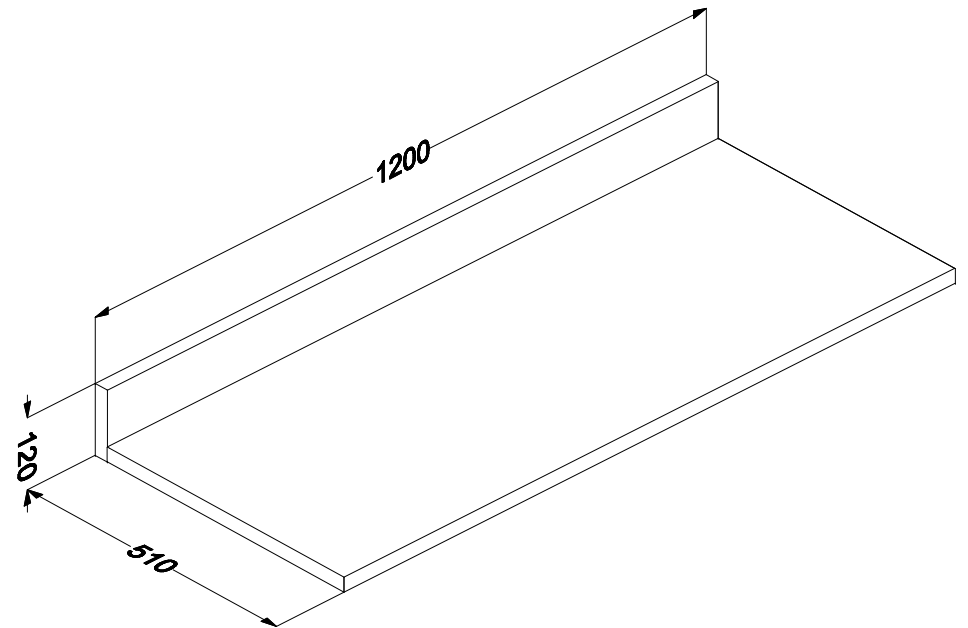
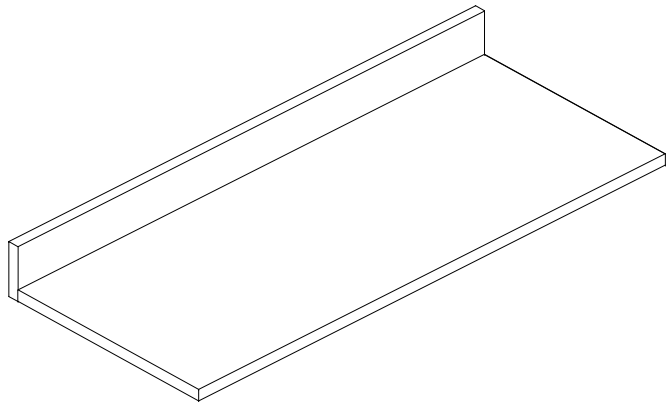


MANUAL DE MONTAGEM
Assembly instructions / Instrucciones de armado

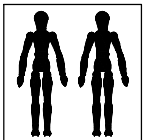
TAMPO FLORIPA - 120 X 1200 X 510MM

Floripa Top - 4" 3/4 x 47" 1/4 x 20" 1/8
Tapa Floripa - 120 x 1200 x 510mm

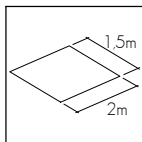
Código 170468 | Revisão 00



Você vai precisar de/ You will need / Usted necesitará

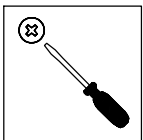


2 Pessoas
2 People
2 Personas



Espaço recomendado para montagem
Recommended space for assemble
Espacio recomendado para el armado

Ferramentas não inclusas
Tools not included / Herramientas no incluidas



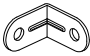
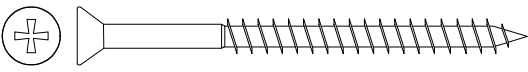
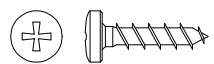
Chave Philips
Screwdriver
Destornillador cruz

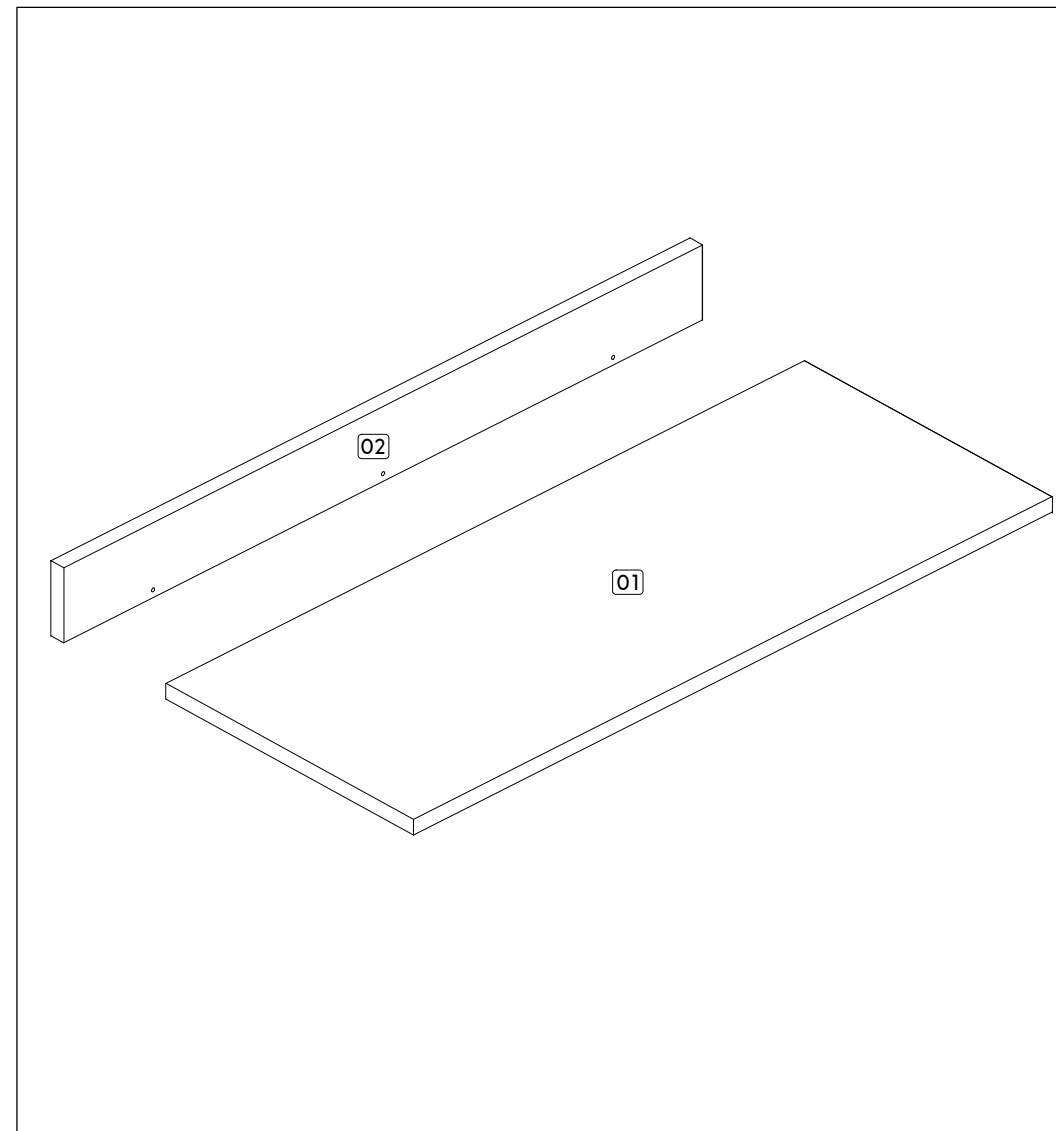
* DIMENSÕES EM MM/ Dimensions in mm/ Dimensiones en mm

NOTAS: A separação dos acessórios antes de iniciar a montagem facilitará a mesma. Os parafusos e cavilhas estão na escala real. Em caso de dúvida na identificação, coloque o acessório sobre a imagem.

NOTES: The separation of the accessories before you start the assembly will facilitate the same. The screws and dowels are in real scale. In case of doubts about the identification, place the accessory on the image.

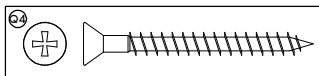
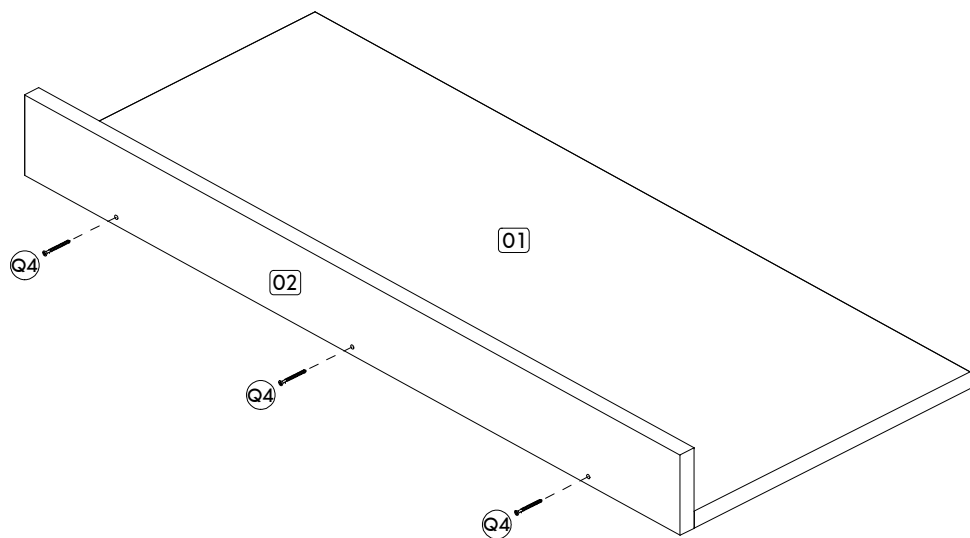
NOTAS: La separación de los accesorios antes de comenzar el armado facilitará el mismo. Los tornillos y taquetes son en escala real. En caso de dudas sobre la identificación, coloque el accesorio en la imagen.

A4		Cantoneira de metal Metal bracket Soporte de metal	22x22 mm	06
Q4		Parafuso chato Flat head screw Tornillo de cabeza plana	4,5x60 mm	03
S		Parafuso panela Pan head screw Tornillo de pan	3,5x14 mm	12



Nº	DESCRIÇÃO - DESCRIPTION - DESCRIPCIÓN	MEDIDAS-MEASURES - MEDIDAS (mm)	QTD.
01	Tampo - Top - Tapa	1200 x 485 x 25	01
02	Rodatampo - Frame - Moldura	1200 x 120 x 25	01

Passo/ Step/ Paso 01



Passo/ Step/ Paso 02

