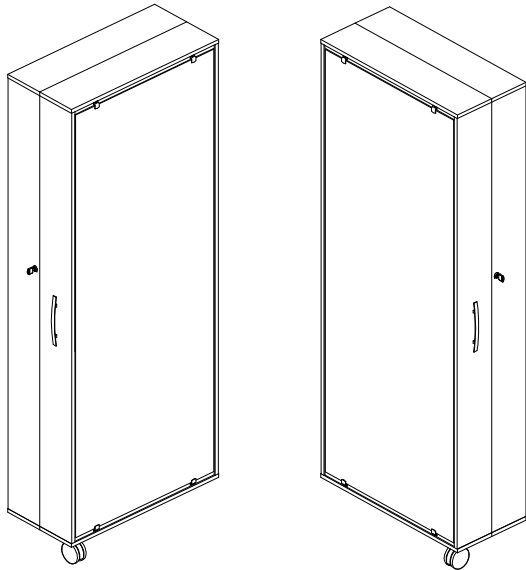


SAPATEIRA ITU

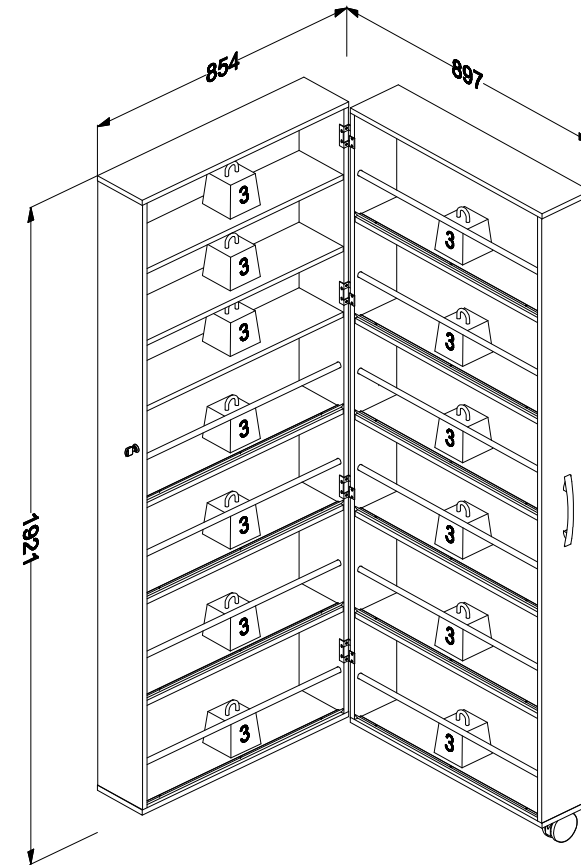
Shoes Storage Itu
Zapatero Itu

Código 2151 | Revisão 25

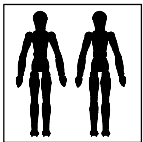
NOTA: Este produto pode ser montado com a porta para a sua direita ou esquerda.
NOTE: This product can be assembled with door to right or left.
NOTA: Este producto se puede armar con la puerta a la derecha o izquierda.



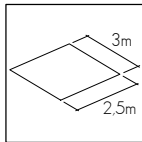
PESO MÁXIMO SUPORTADO PELAS PEÇAS, SENDO ESTE DISTRIBUÍDO UNIFORMEMENTE.
Maximum weight supported by parts, being this evenly distributed.
Peso máximo soportado por las partes, siendo esta distribuido uniformemente.



Você vai precisar de/ You will need / Usted necesitará

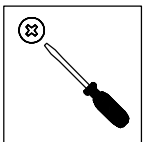


2 Pessoas
2 People
2 Personas



Espaço recomendado para montagem
Recommended space for assemble
Espacio recomendado para el armado

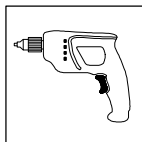
Ferramentas não inclusas
Tools not included / Herramientas no incluidas



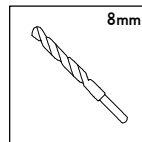
Chave Philips
Screwdriver
Destornillador cruz



Martelo
Hammer
Martillo



Furadeira
Drill machine
Taladro



Broca
Drill bit
Taladro

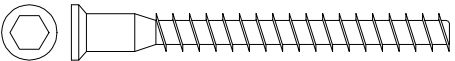
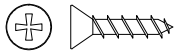
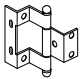
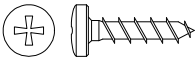
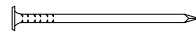

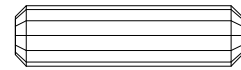
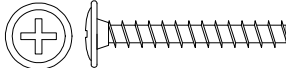
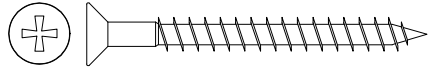



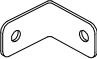
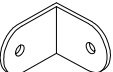

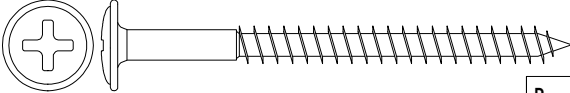
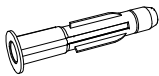
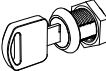

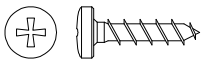
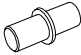
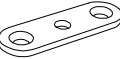




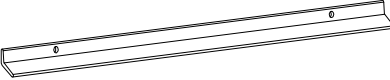

* **PESO EM KG/** Weight in Kg/ Peso en Kg
DIMENSÕES EM MM/ Dimensions in mm/ Dimensiones en mm

IDENTIFICAÇÃO DOS ACESSÓRIOS/ IDENTIFICATION OF ACCESSORIES/ IDENTIFICACIÓN DE ACCESORIOS

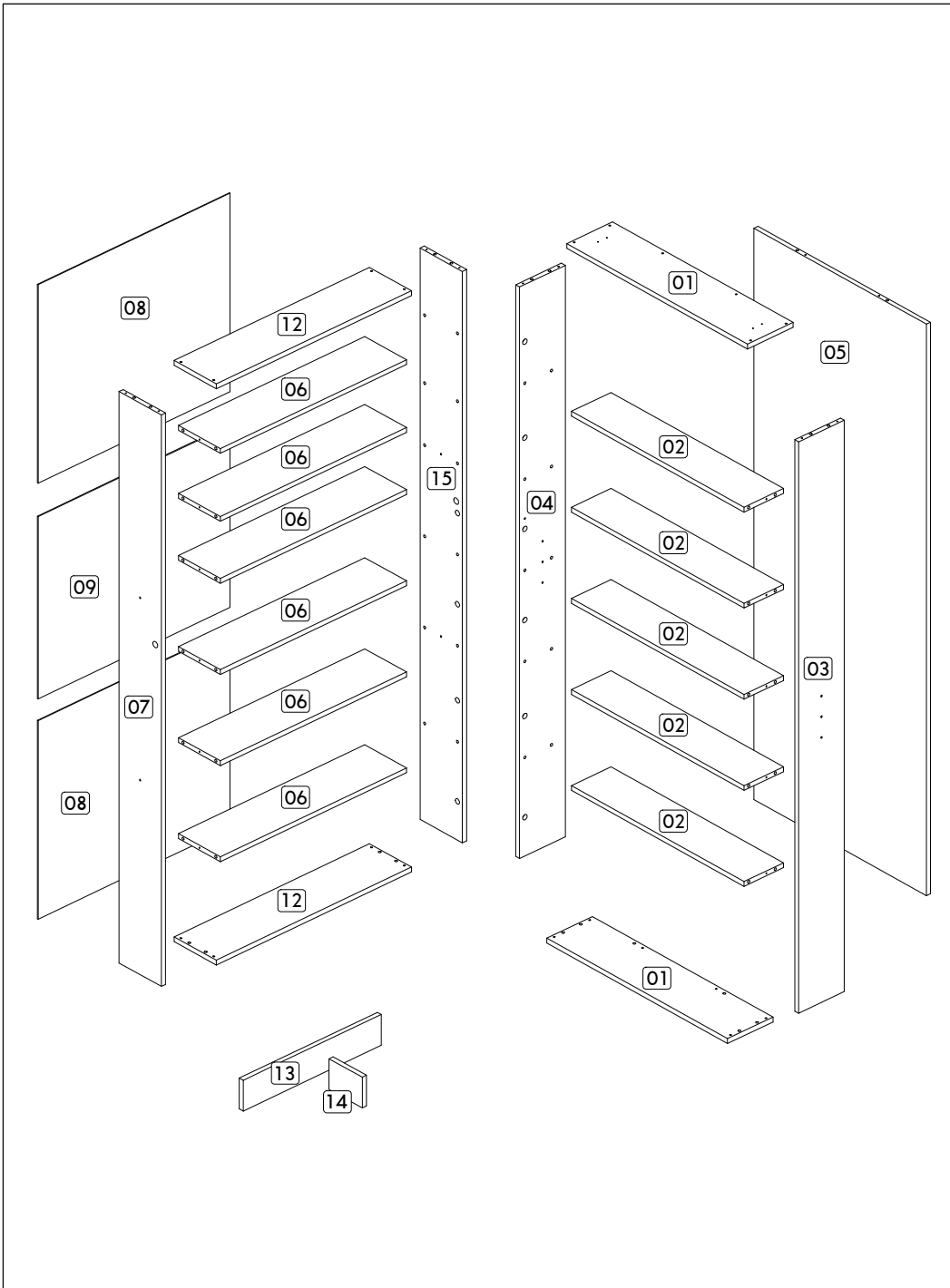
NOTAS: A separação dos acessórios antes de iniciar a montagem facilitará a mesma. Os parafusos e cavilhas estão na escala real. Em caso de dúvida na identificação, coloque o acessório sobre a imagem.

NOTES: The separation of the accessories before you start the assembly will facilitate the same. The screws and dowels are in real scale. In case of doubts about the identification, place the accessory on the image.

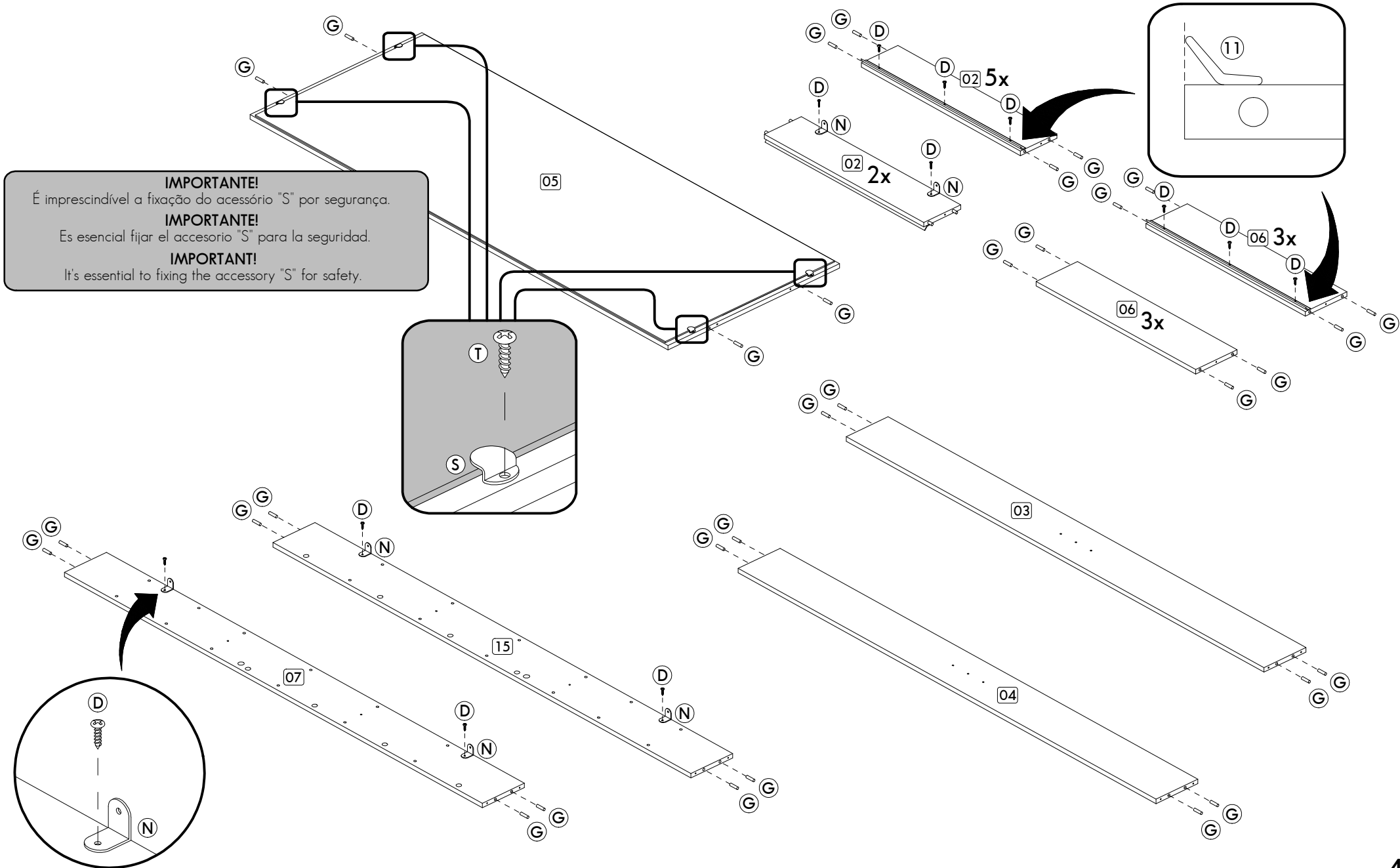
NOTAS: La separación de los accesorios antes de comenzar el armado facilitará el mismo. Los tornillos y taquetes son en escala real. En caso de dudas sobre la identificación, coloque el accesorio en la imagen.

A		Parafuso estrutural Structural screw Tornillo estructural	5,0x50 mm	06					
B		Parafuso chato Flat head screw Tornillo de cabeza plana	3,0x14 mm	30					
C		Dobradiça Hing Bisagra	-	04					
D		Parafuso panela Pan head screw Tornillo de pan	3,5x14 mm	50					
E		Prego Nail Clavo	10 x10	60					
F		Puxador Handle Tirador	-	01					
G		Cavilha Wooden Dowel Pin	8x30 mm	64					
H		Parafuso flangeado Flanged head screw Tornillo de cabeza flangeada	3,5x25 mm	02					
I		Parafuso chato Flat head screw Tornillo de cabeza plana	4,5x45 mm	20					
J		Tapa furo plástico Tapones plásticos Plastic hole plugs	5 mm	03					
K		Chave allen Allen key Llave Allen	5,0x50 mm	01					
L		Tapa furo plástico Tapones plásticos Plastic hole plugs	18 mm	01					
M		Cantoneira de metal Metal bracket Soporte de metal	22x22 mm	02					
N		Cantoneira de metal Metal bracket Soporte de metal	31x31 mm	08					
O		Trava Safety Bloqueo	-	01					
					P		Parafuso flangeado Flanged head screw Tornillo de cabeza flangeada	5,0x60 mm	04
					Q		Bucha expansiva Bushing Tapón	8x50 mm	04
					R		Fechadura Lock Cerradura	-	01
					S		Suporte espelho Mirror support Suporte espejo	-	04
					T		Parafuso panela cromado Chrome pan head screw Tornillo olla cromo	3,5x14 mm	04
					U		Pino Pin Pin	-	01
					V		Suporte pino Pin support Suporte pin	-	01
					W		Garra de metal Metal claw Garra metal	-	06
					X		Tapa furo adesivo Bore patch adhesive Tapones adhesivo	-	01
					Y		Tampa parafuso estrutural Structural screw cover Tapa tornillo estructural	-	06
					10		Roliço plastificado Laminated plump Regordete laminado	-	10
					11		Perfil "V" "V" Profile Perfil "V"	-	10
					12		Rodizio Caster Ruedas	-	01

IDENTIFICAÇÃO DAS PEÇAS/ PARTS IDENTIFICATION/ IDENTIFICACIÓN DE LAS PIEZAS



Nº	DESCRIÇÃO - DESCRIPTION - DESCRIPCIÓN	MEDIDAS-MEASURES - MEDIDAS (mm)	QTD.
01	Base sup/inf mod. espelho - Sup/Inf top base mirror module - Base sup/inf módulo espejo	707 x 165 x 15	02
02	Base prat. mod. espelho - Shelf base mirror module - Base repisa módulo espejo	675 x 143 x 15	05
03	Lateral esq. mod. espelho - Left side mirror module - Lateral izquierda módulo espejo	1768 x 165 x 15	01
04	Lateral dir. mod. espelho - Right side mirror module - Lateral derecha módulo espejo	1768 x 165 x 15	01
05	Costa espelho - Mirror back - Fondo espejo	1768 x 675 x 15	01
06	Base prat. mod. fixo - Shelf base fixed module - Base repisa módulo fijo	675 x 163 x 15	06
07	Lateral esq. mod. fixo - Left side fixed module - Lateral izquierda módulo fijo	1768 x 165 x 15	01
08	Costa sup/inf - Superior/Inferior back - Fondo superior/inferior	695 x 614 x 03	02
09	Costa central - Central back - Fondo central	695 x 564 x 03	01
12	Base sup/inf mod. fixo - Superior/Inferior base fixed module - Base sup/inf módulo fijo	707 x 165 x 15	02
13	Gabarito I - Template I - Plantilla I	500 x 124 x 15	01
14	Gabarito II - Template II - Plantilla II	130 x 124 x 15	01
15	Lateral dir. mod. fixo - Right side fixed module - Lateral derecha módulo fijo	1768 x 165 x 15	01

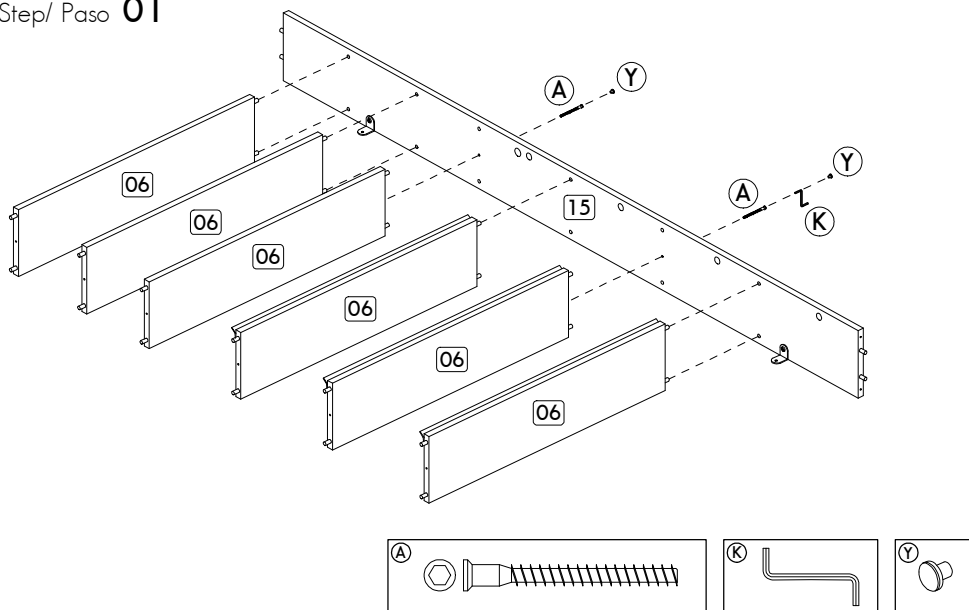


IMPORTANTE!
É imprescindível a fixação do acessório "S" por segurança.

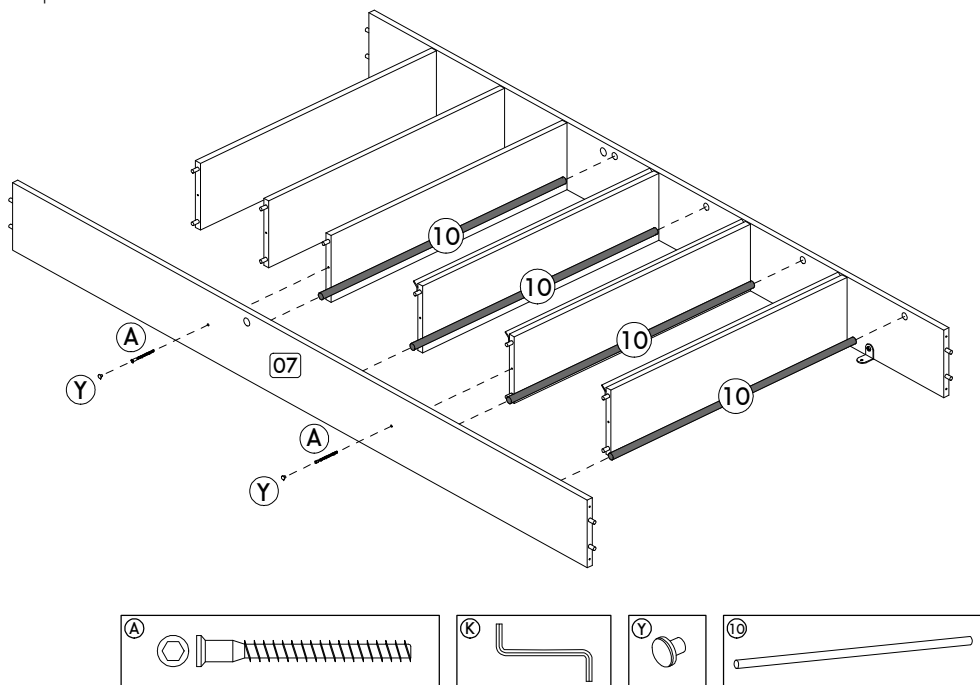
IMPORTANTE!
Es esencial fijar el accesorio "S" para la seguridad.

IMPORTANT!
It's essential to fixing the accessory "S" for safety.

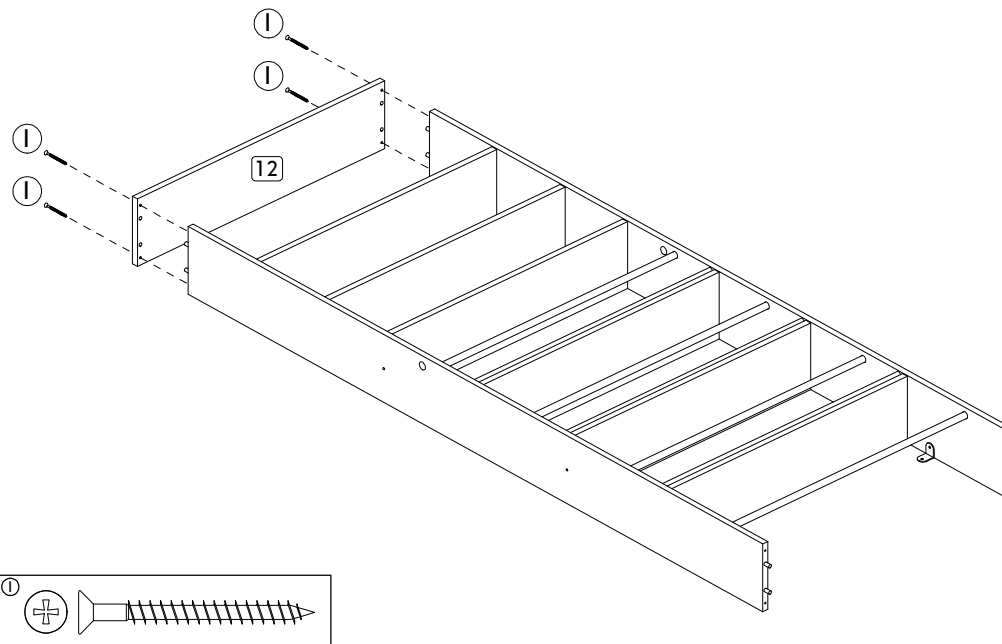
Passo/ Step/ Paso 01



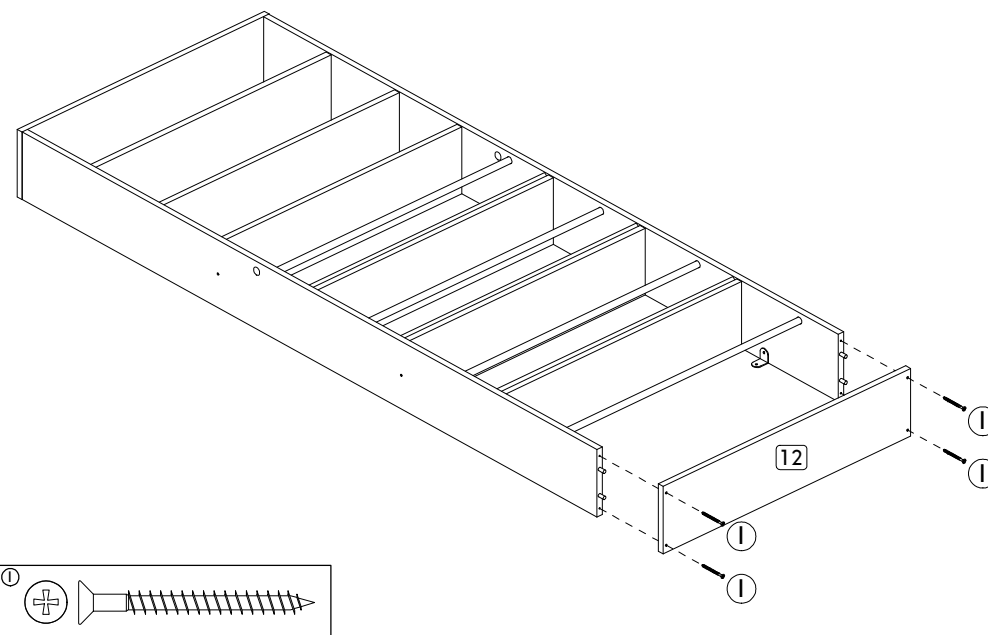
Passo/ Step/ Paso 02

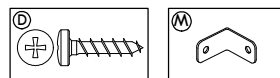
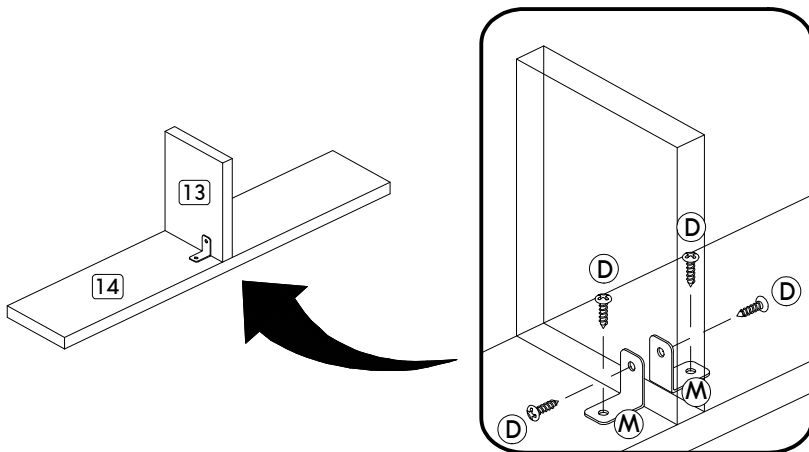
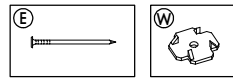
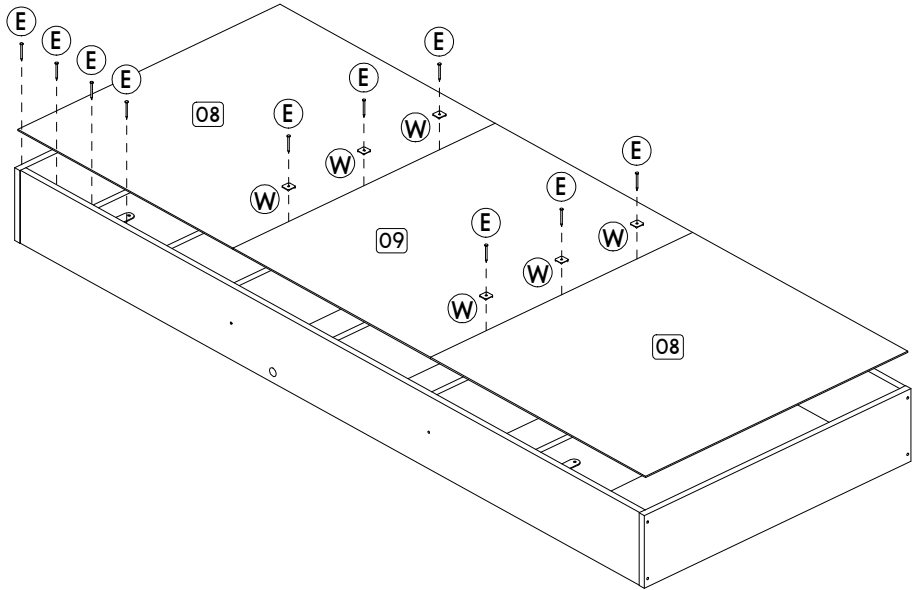


Passo/ Step/ Paso 03

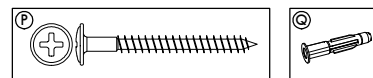
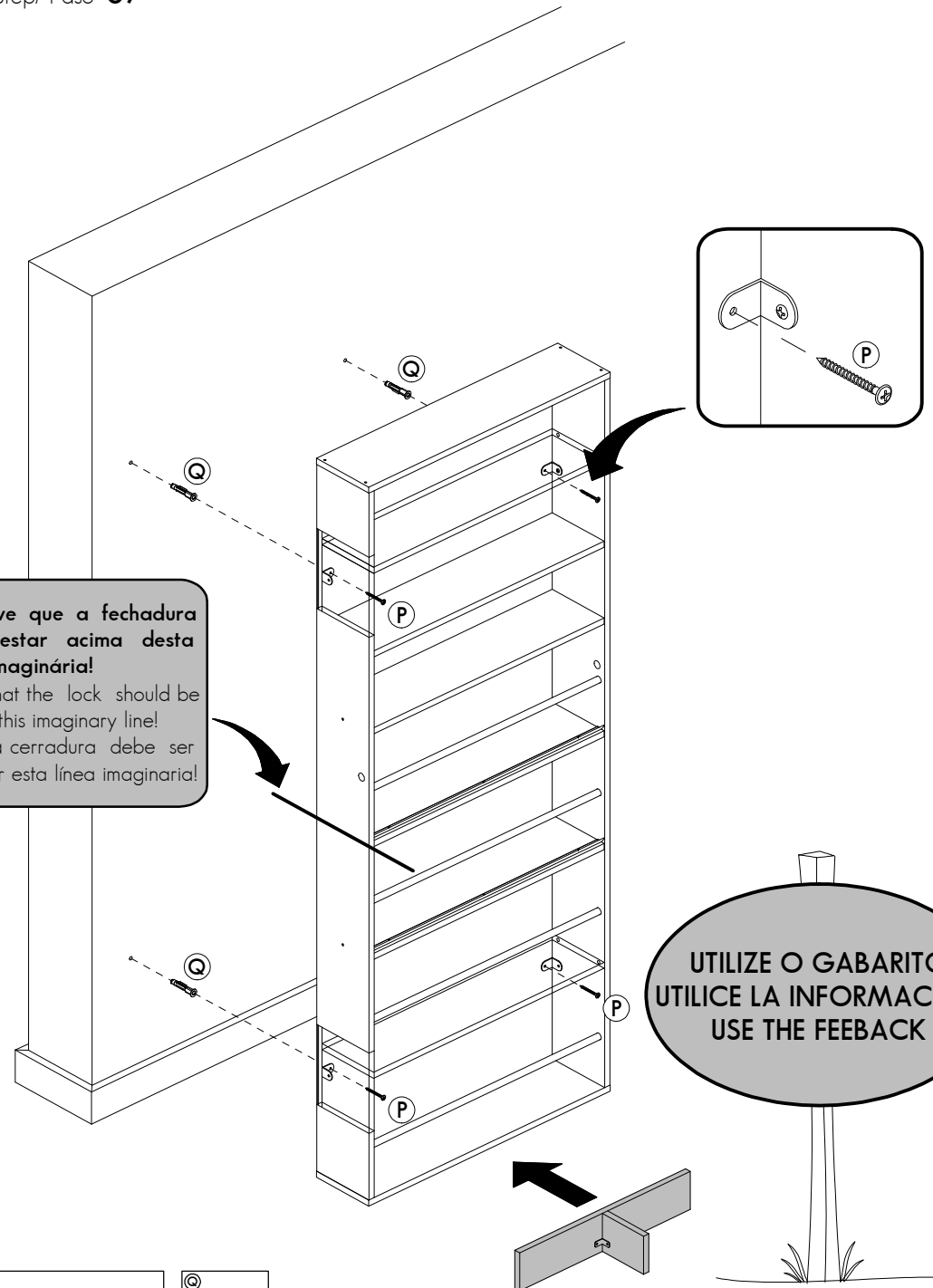


Passo/ Step/ Paso 04

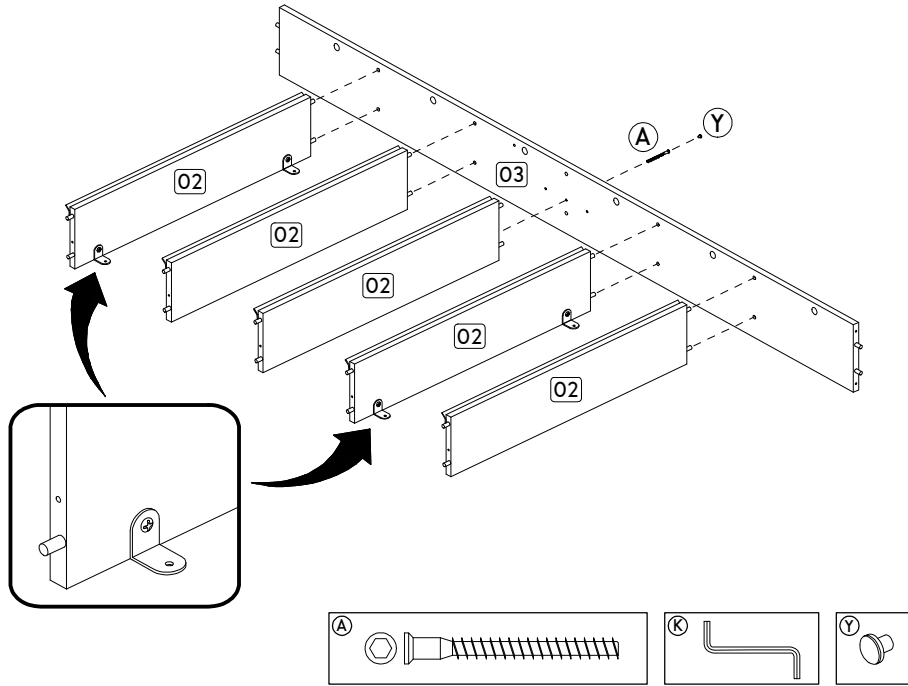




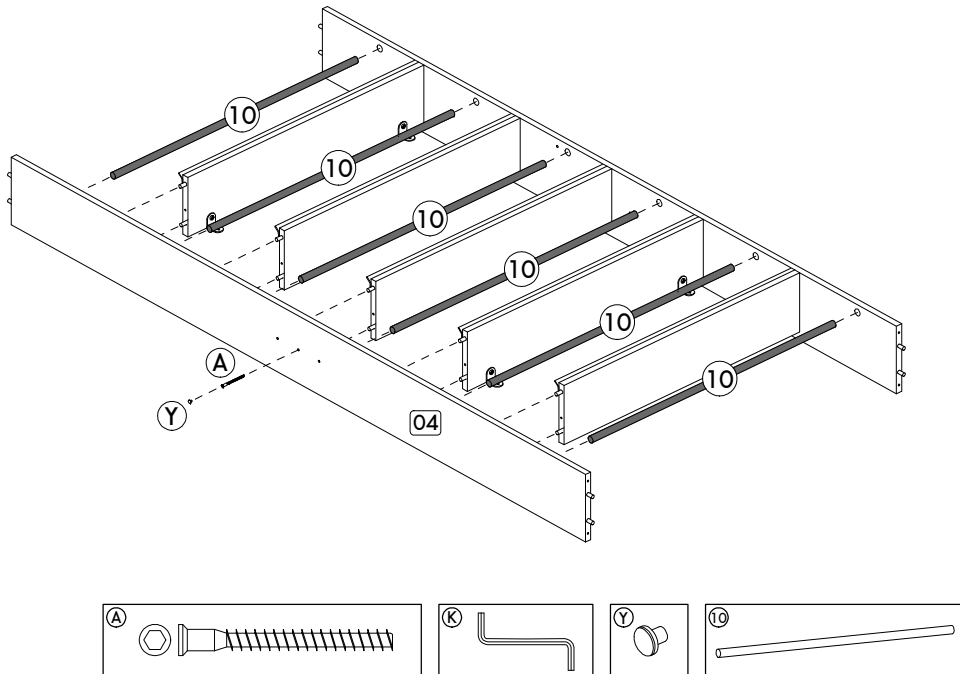
Observe que a fechadura deve estar acima desta linha imaginária!
 Note that the lock should be above this imaginary line!
 Nota la cerradura debe ser superior esta línea imaginaria!



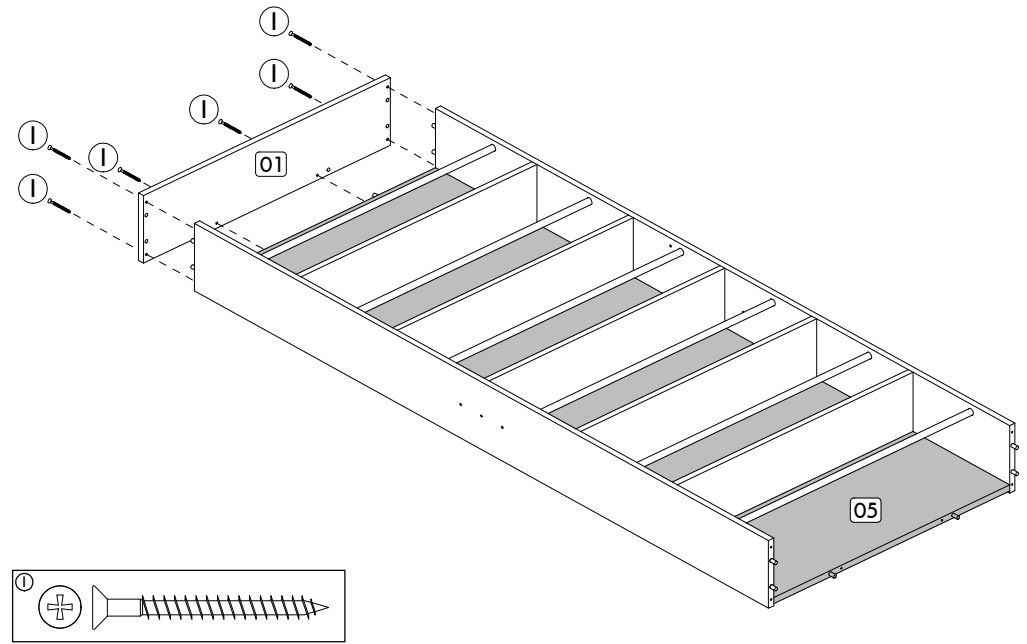
Passo/ Step/ Paso 08



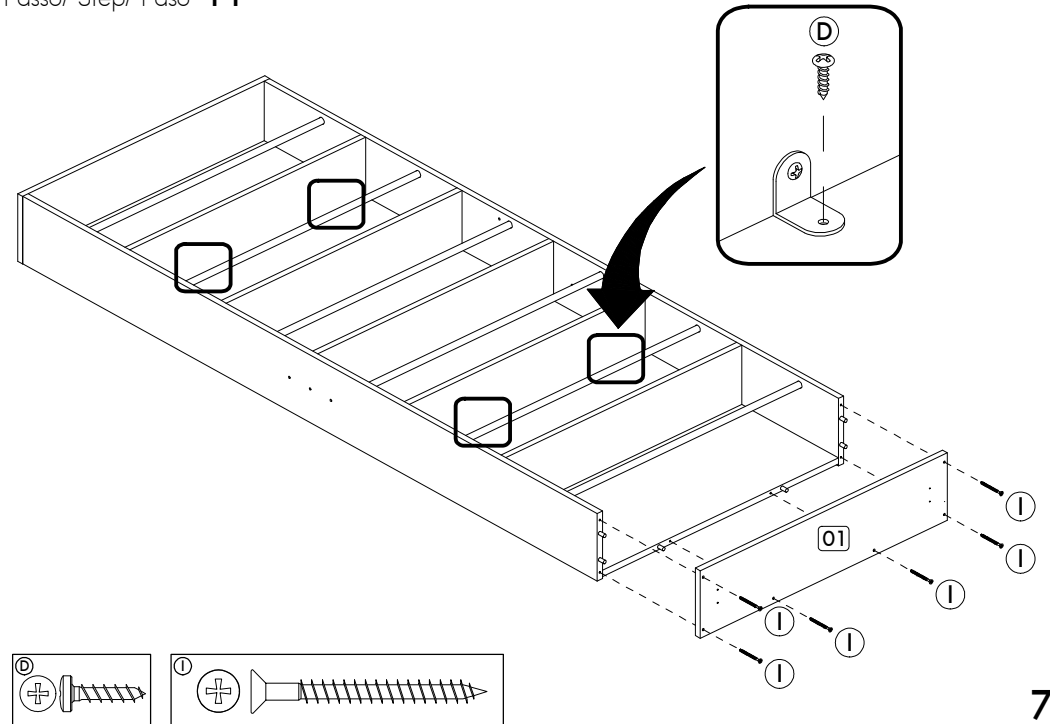
Passo/ Step/ Paso 09



Passo/ Step/ Paso 10



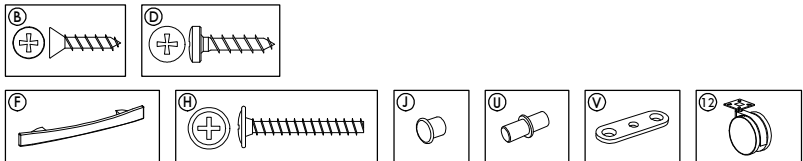
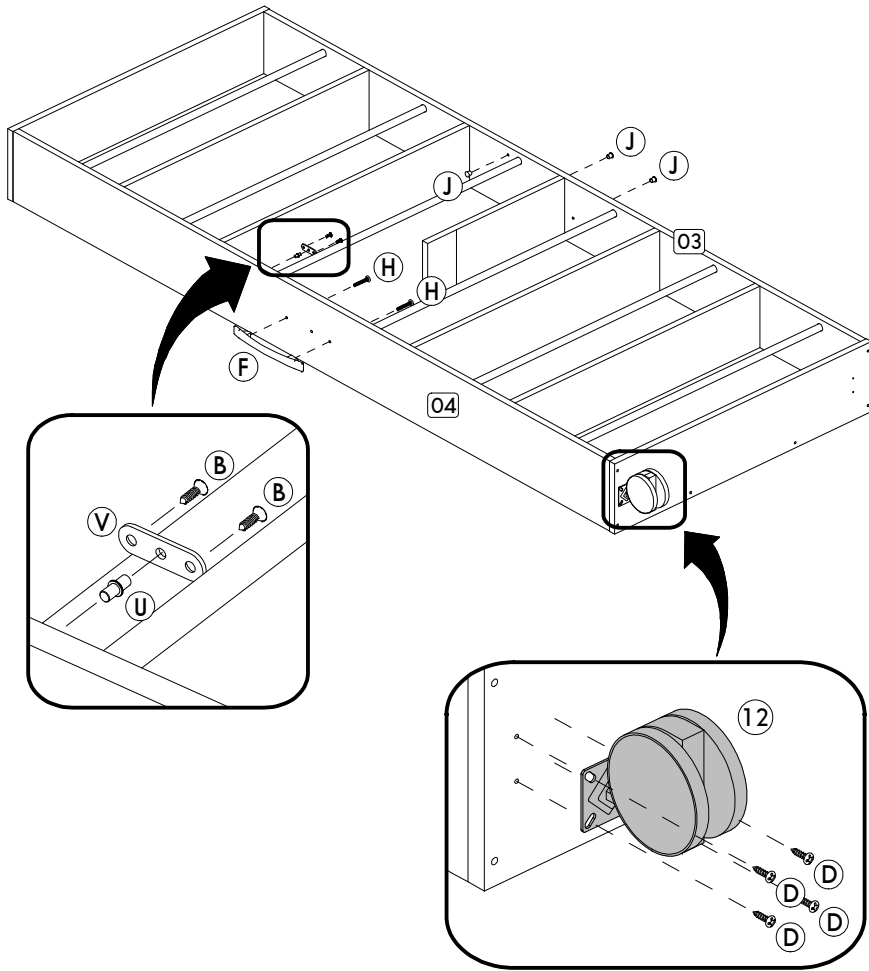
Passo/ Step/ Paso 11





NOTA: Se optou por montar a porta para a direita, vá para a página 9.
 NOTE: If you chose to install the door to the right, go to page 9.
 NOTA: Si elegiste instalar la puerta a la derecha, ir a la página 9.

Passo/ Step/ Paso 12



Passo/ Step/ Paso 13

