

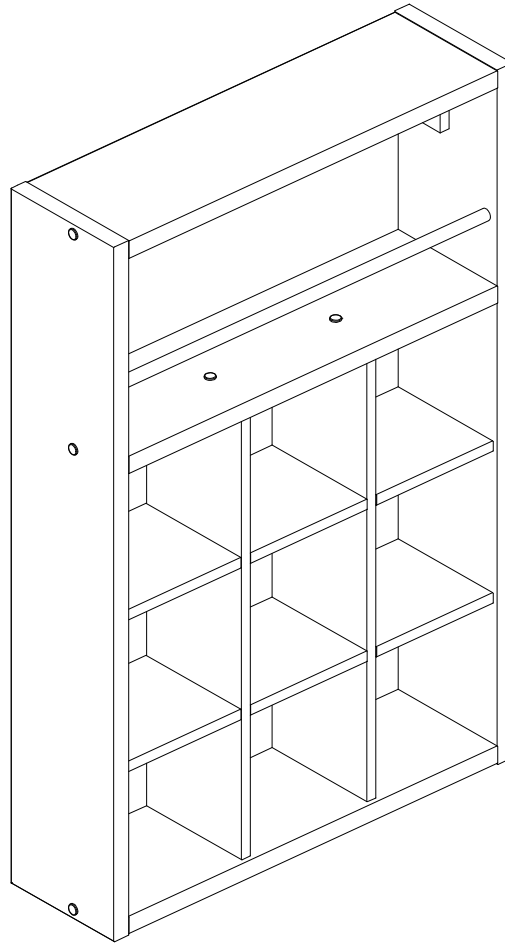
ASSEMBLY INSTRUCTIONS

MANUAL DE MONTAGEM / INSTRUCCIONES DE ARMADO

Mali spice holder - 23" 3/4 x 15" 3/4 x 4" 1/2
 Módulo porta condimentos Mali - 604 x 400 x 115 mm
 Especiero Mali - 604 x 400 x 115 mm

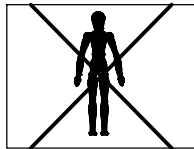
Reference | Revise
 Referência | Revisão
 Referencia | Revisión

190025

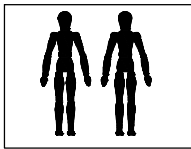
00


YOU WILL NEED / VOCÊ VAI PRECISAR DE / USTED NECESITARÁ

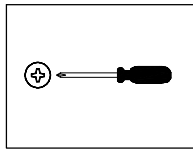
Tools not supplied / Ferramentas não fornecidas / Herramientas no incluidas



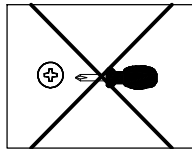
1 Person
 1 Pessoa
 1 Persona



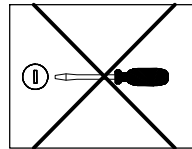
2 People
 2 Pessoas
 2 Personas



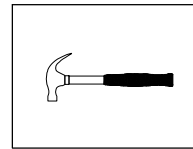
Screwdriver Phillips
 Chave Phillips
 Destornillador cruz



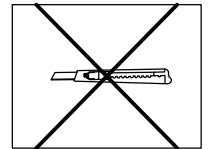
Small screwdriver Phillips
 Chave Phillips Menor
 Destornillador cruz menor



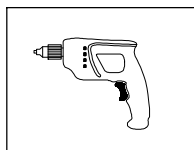
Screwdriver slotted
 Chave fenda
 Destornillador plano



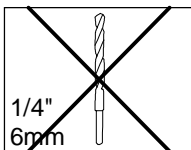
Hammer
 Martelo
 Martillo



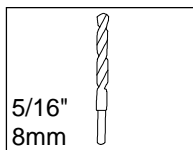
Stylet
 Estilete
 Estilete



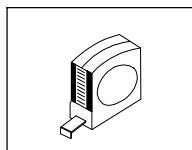
Drill machine
 Furadeira
 Taladro



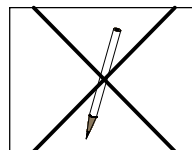
Drill bit
 Broca
 Taladro



Drill bit
 Broca
 Taladro



Measuring tape
 Trena
 Cinta de medición



Pencil
 Lápis
 Lápis

NOTES: The separation of the accessories before you start the assembly will facilitate the same. In case of doubt on the size of the screws and bolts, use the ruler to bottom of page 3.

NOTAS: A separação dos acessórios antes de iniciar a montagem facilitará a mesma. Em caso de dúvida no tamanho dos parafusos e cavilhas, utilize a régua ao final da página 3.

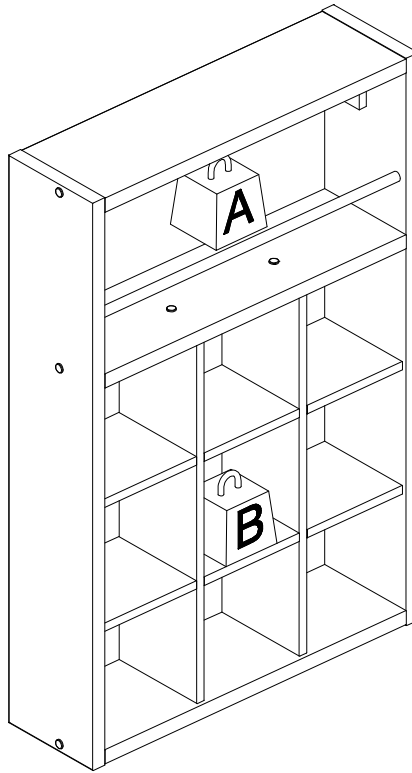
NOTAS: La separación de los accesorios antes de comenzar el armado facilitará el mismo. En caso de duda sobre el tamaño de los tornillos y taquetes, utilice la regla al pie de página 3.

MAXIMUM RECOMMENDED WEIGHT
BEING THIS EVENLY DISTRIBUTED

PESO MÁXIMO RECOMENDADO SENDO
ESTE DISTRIBUÍDO UNIFORMEMENTE

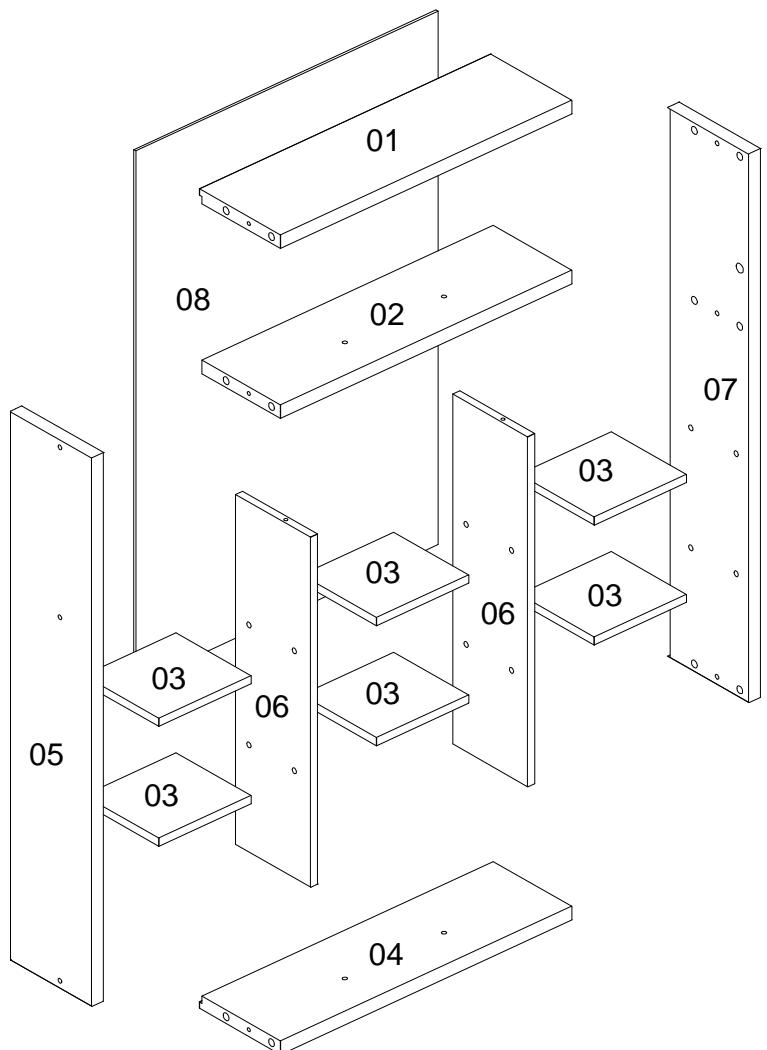
PESO MÁXIMO RECOMENDADO SIENDO
ESTE UNIFORMEMENTE DISTRIBUIDO

	LB	KG
A	6,6	3
B	2,2	1

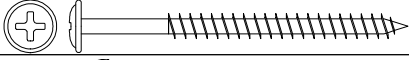
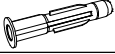

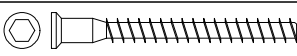

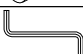

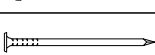






Nº	Measures Inches	Medidas cm	Qty./Qtd.
01	14" 5/8 x 4" 1/2 x 5/8	37 x 11,5 x 1,5	1
02	14" 5/8 x 4" 3/8 x 5/8	37 x 11,1 x 1,5	1
03	4" 5/8 x 4" 1/8 x 3/8	11,7 x 10,6 x 0,9	6
04	14" 5/8 x 4" 1/2 x 5/8	37 x 11,5 x 1,5	1
05	23" 3/4 x 4" 1/2 x 5/8	60,4 x 11,5 x 1,5	1
06	15" 1/8 x 4" 1/8 x 3/8	38,5 x 10,6 x 0,9	2
07	23" 3/4 x 4" 1/2 x 5/8	60,4 x 11,5 x 1,5	1
08	23" 1/8 x 15" 1/8 x 1/8	58,7 x 38,4 x 0,3	1

PARTS IDENTIFICATION
IDENTIFICAÇÃO DAS PEÇAS / IDENTIFICACIÓN DE LAS PIEZAS



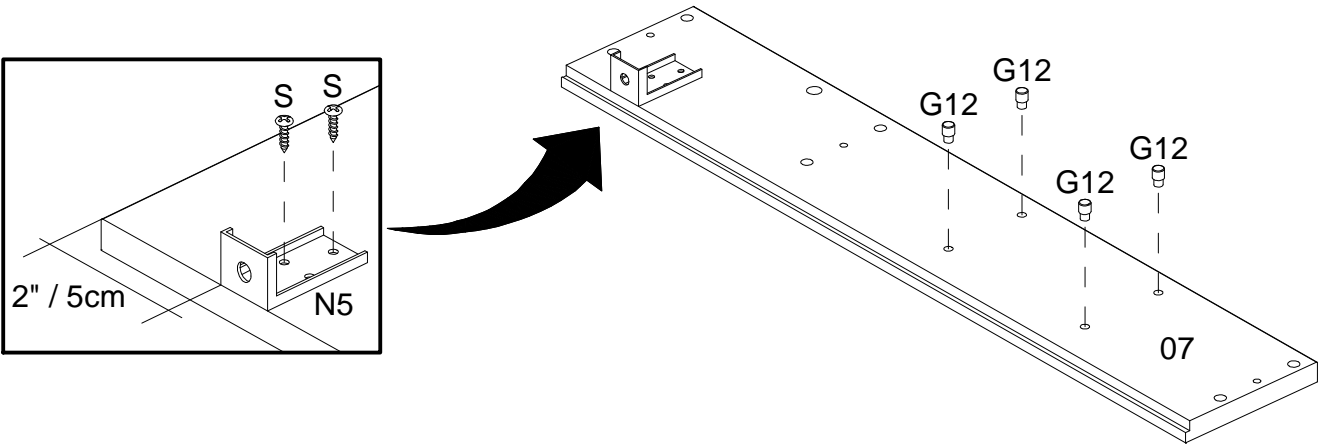
IDENTIFICATION OF ACCESSORIES IDENTIFICAÇÃO DOS ACESSÓRIOS/ IDENTIFICACIÓN DE ACCESORIOS

A		Flanged head screw / Parafuso flangeado / Tornillo de cabeza flangeada	5,0x60 mm	2
B3		Bushing / Bucha expansiva / Tapón	8x50 mm	2
E		Wooden dowel / Cavilha / Taquete	8x30 mm	12
G		Structural screw / Parafuso estrutural / Tornillo estructural	5,0x50 mm	10
G12		Shelf bracket / Suporte de prateleira / Suporte de repisa	6x12,5 mm	24
H		Allen key / Chave allen / Liave allen	3 mm	1
I		Structural screw cover/Tampa parafuso estrutural/Tapa tornillo estructural	-	10
N		Nail / Prego / Clavo	10 x10	20
N2		Plastic plump / Tubo plástico / Regordete plástico	10 mm	1
N5		Support "L" / Suporte "L" / Soporte "L"	-	2
N6		Cover / Capa / Cubierta	-	2
S		Pan head screw / Parafuso panela / Tornillo de pan	3,5x14 mm	4

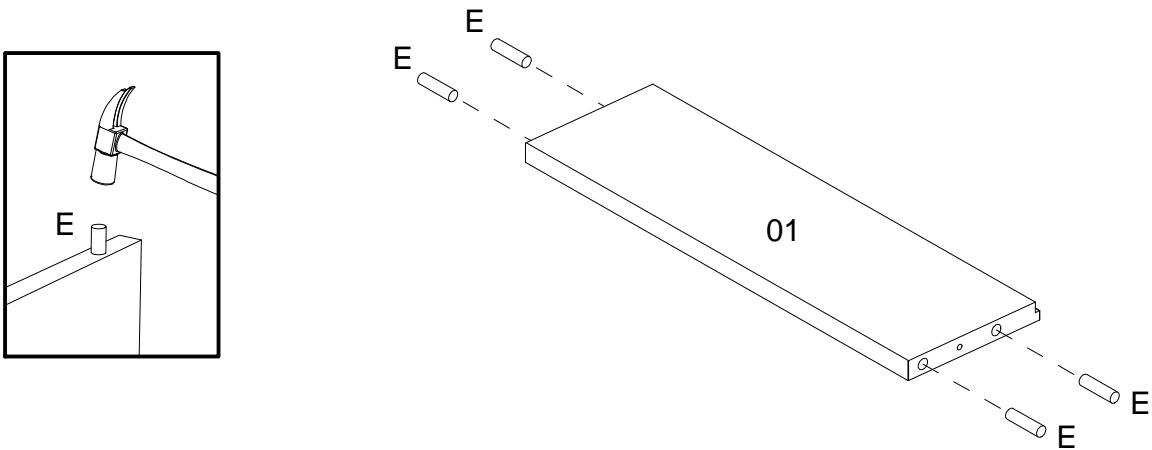


PRE-ASSEMBLE
PRÉ-MONTAGEM / PRE ARMADO

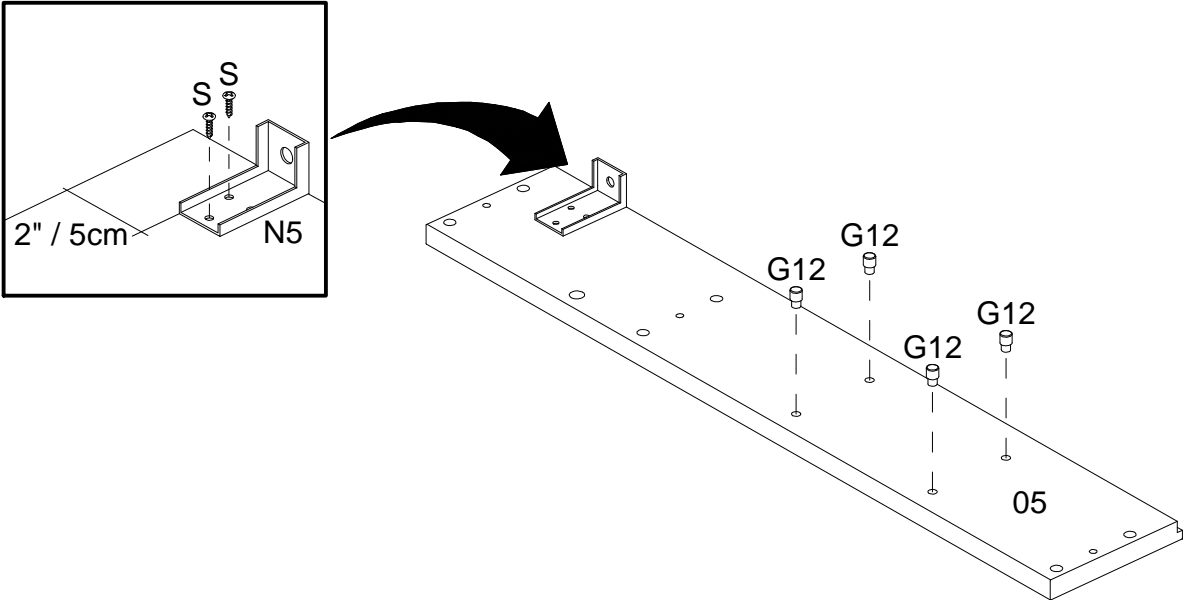
01



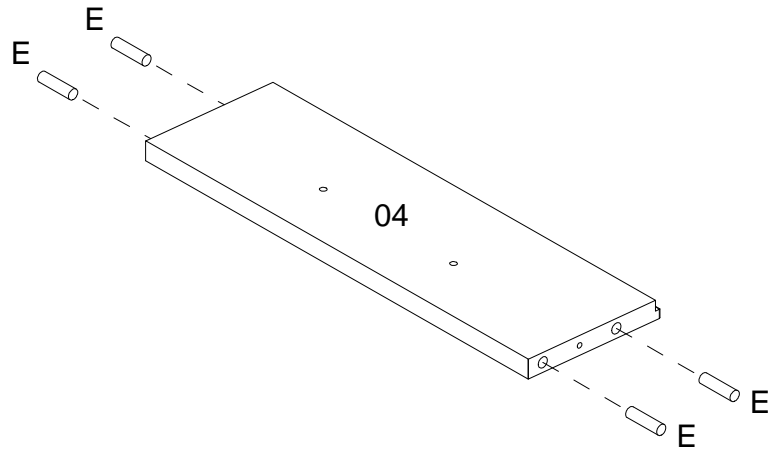
02



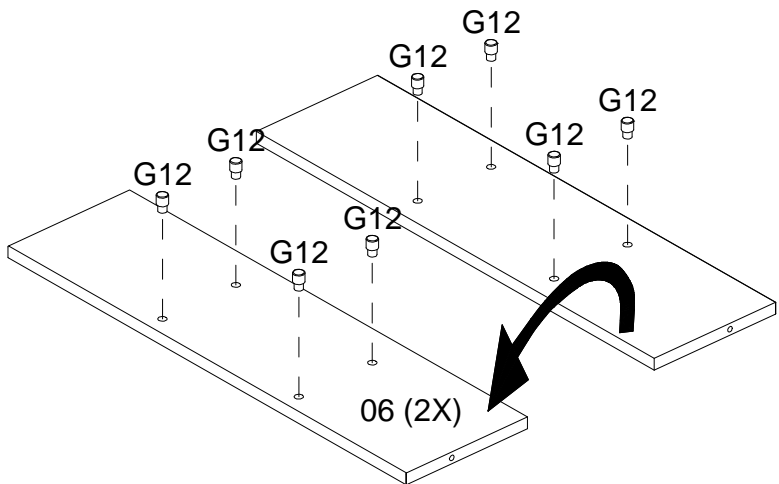
03



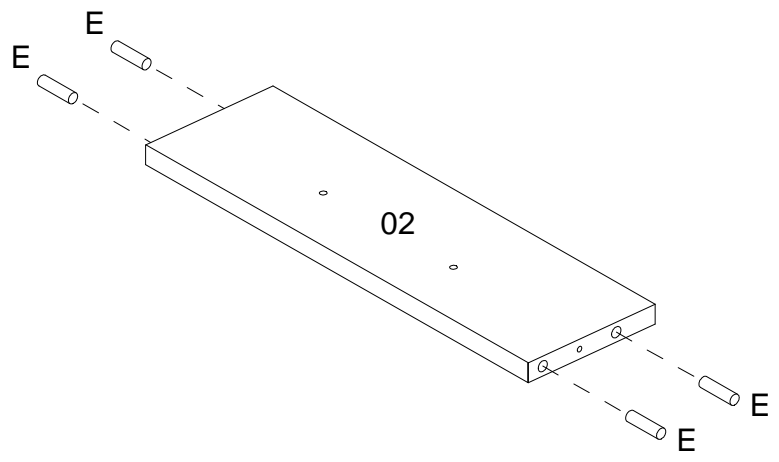
04



05

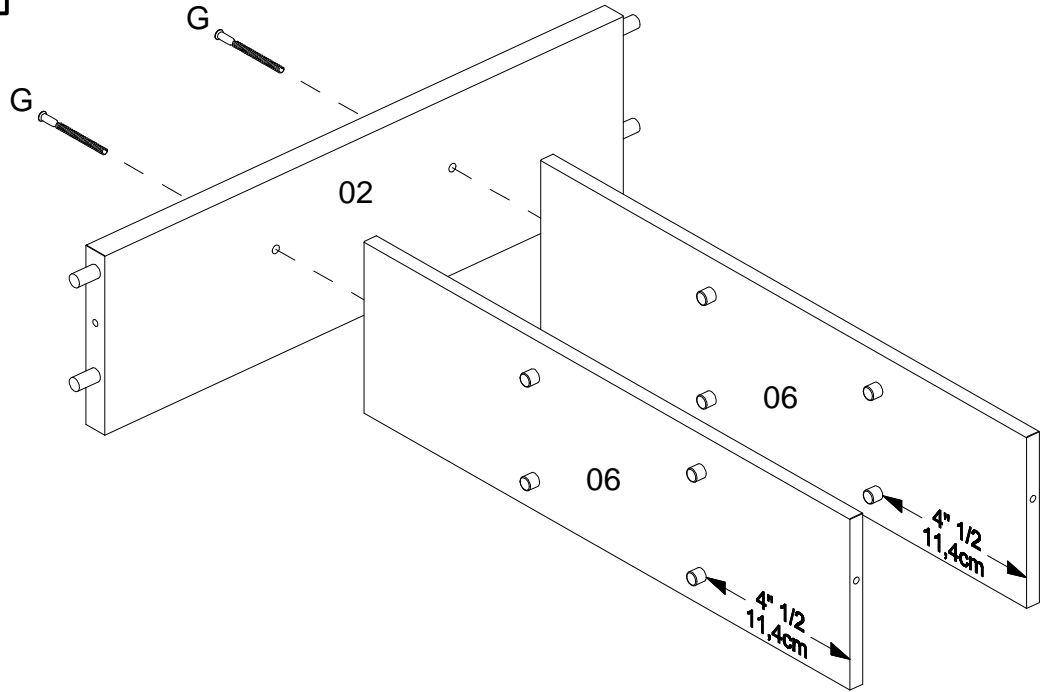
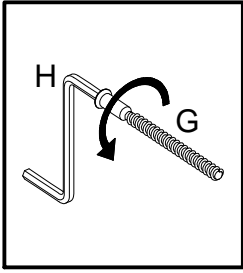


06

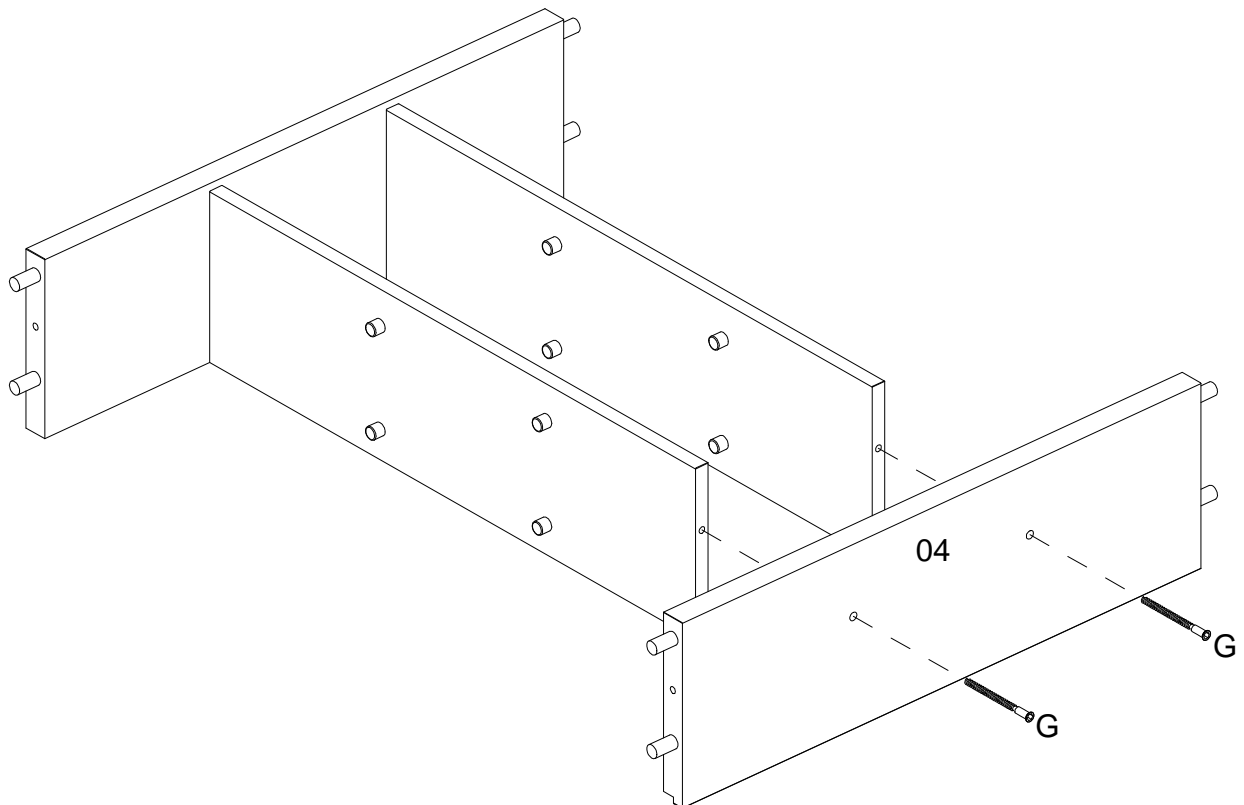


ASSEMBLY
MONTAGEM / ARMADO

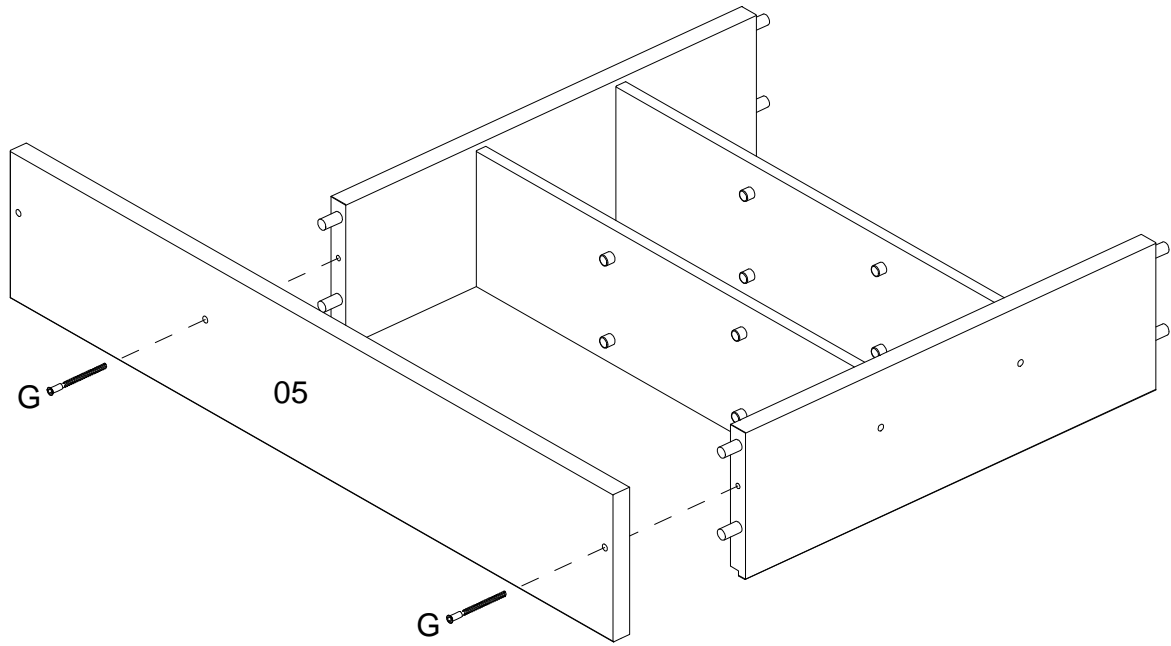
07



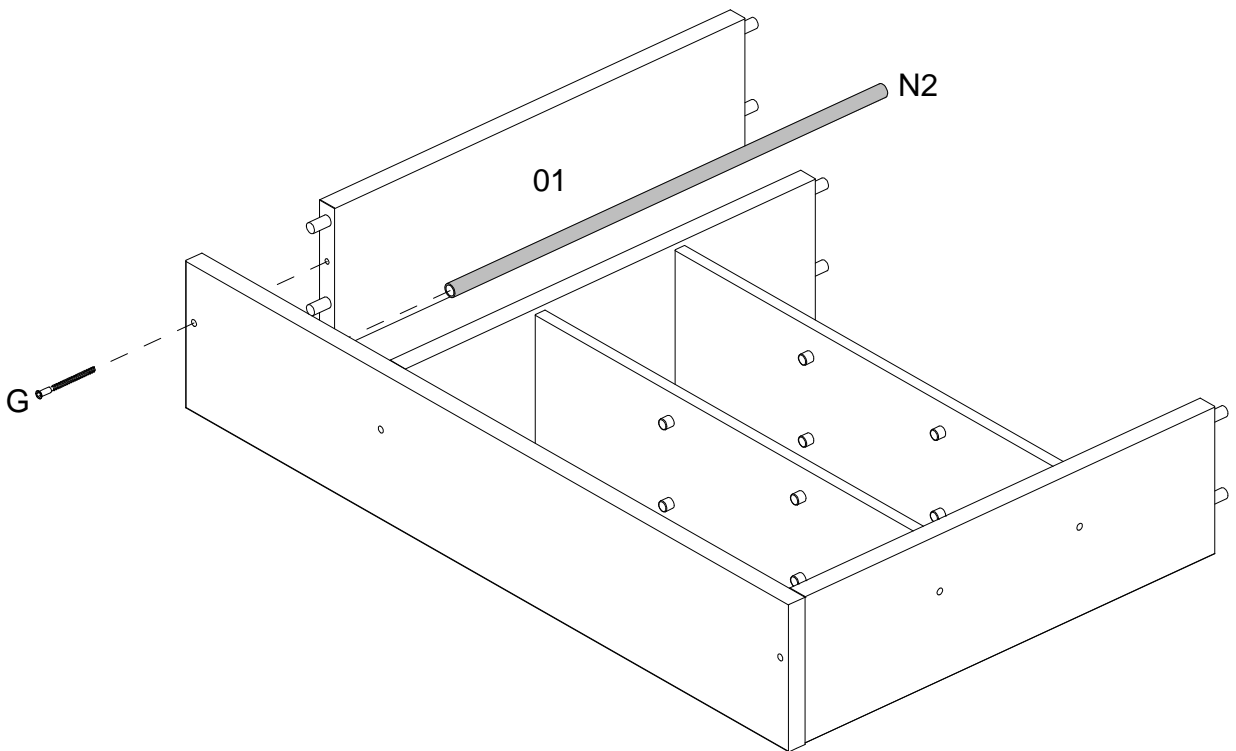
08



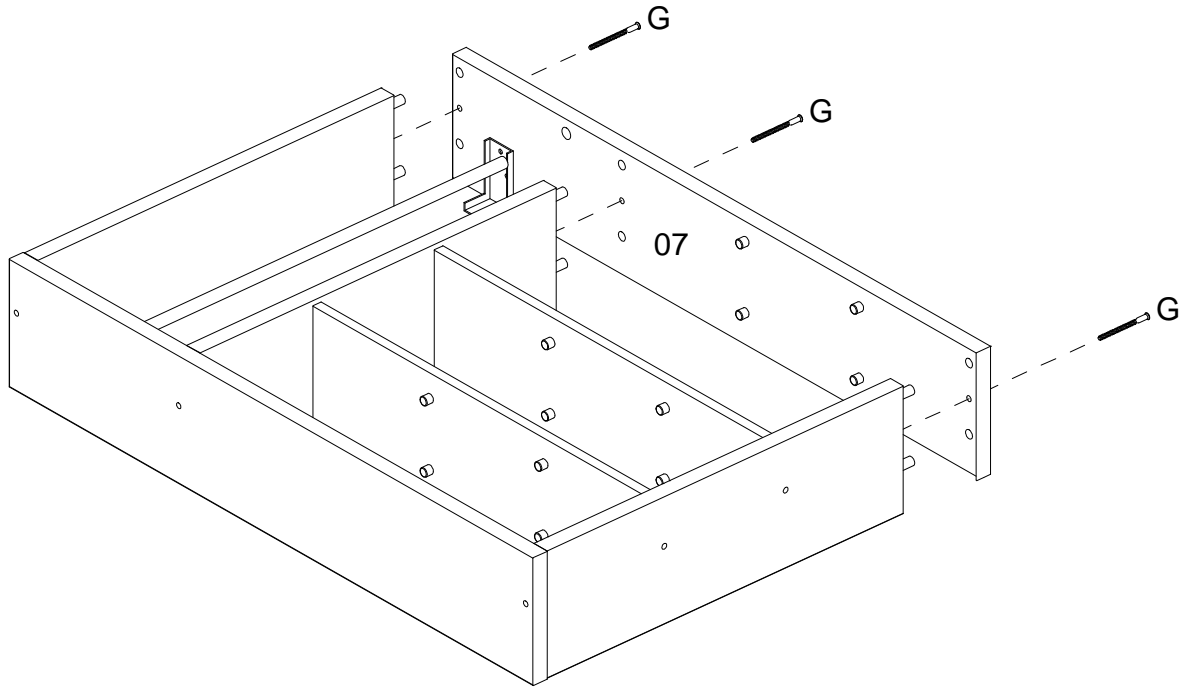
09



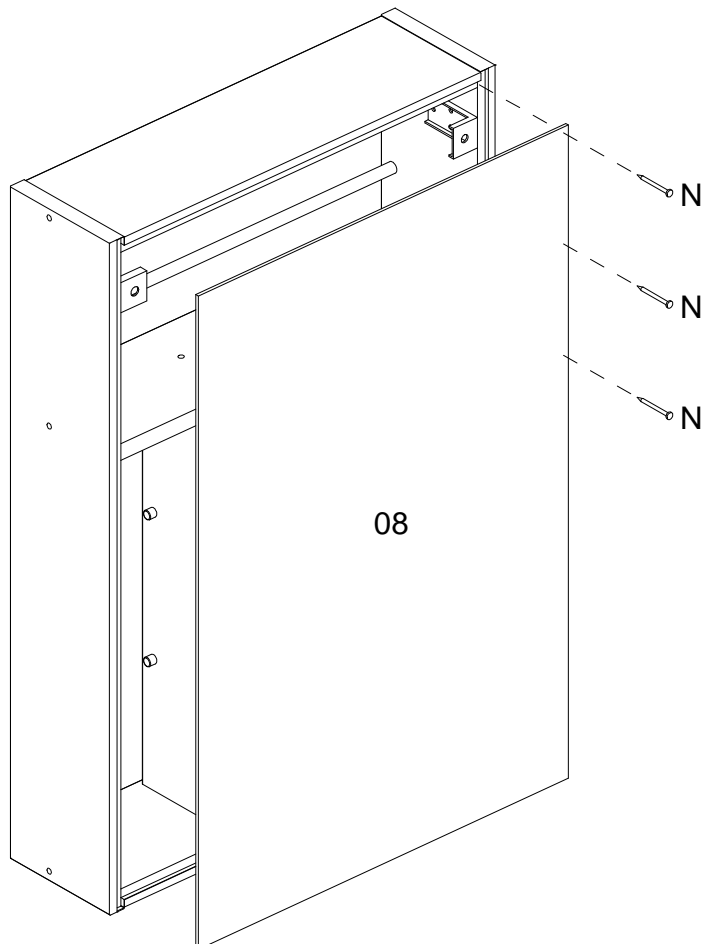
10



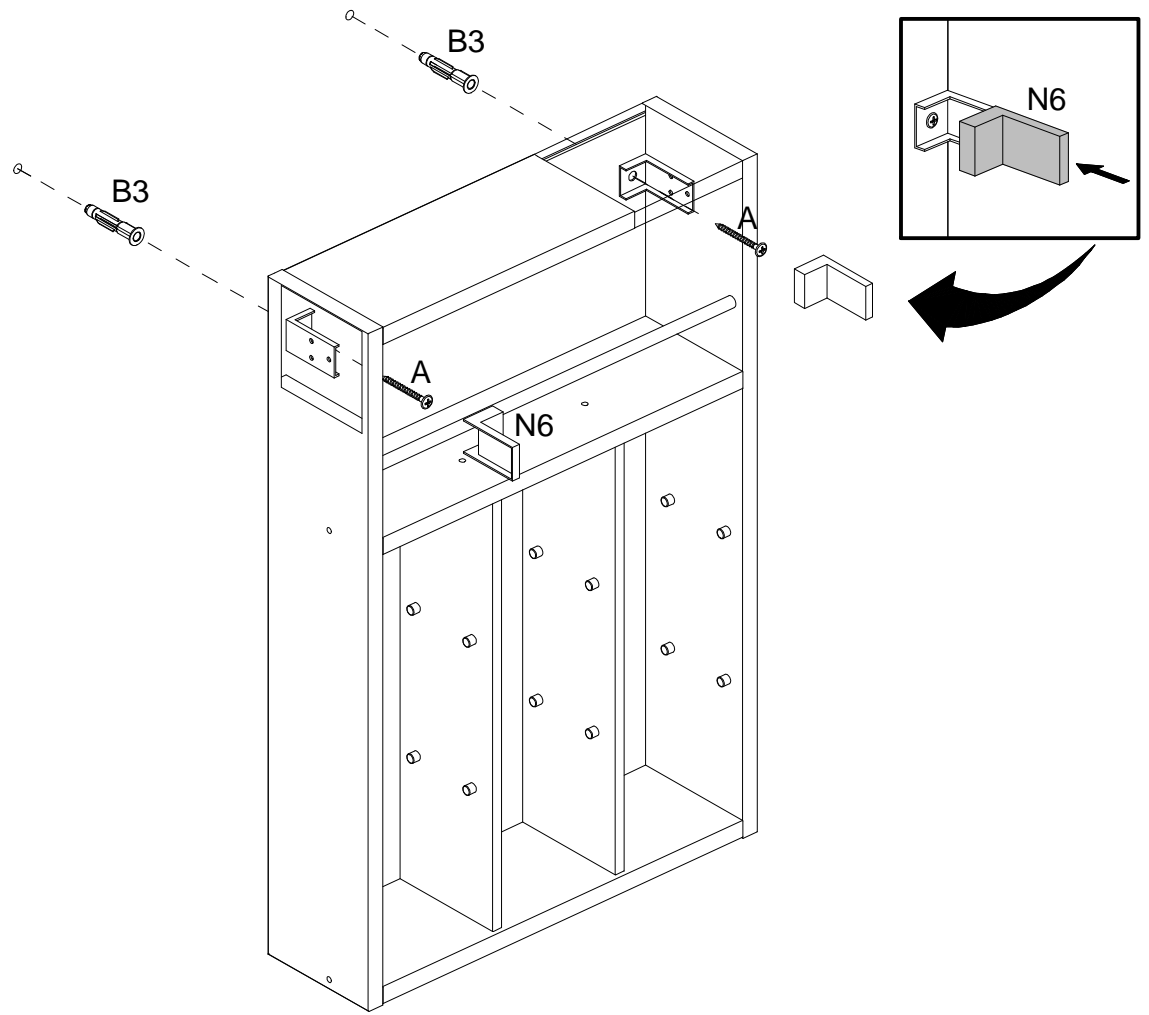
11



12



13



14

