

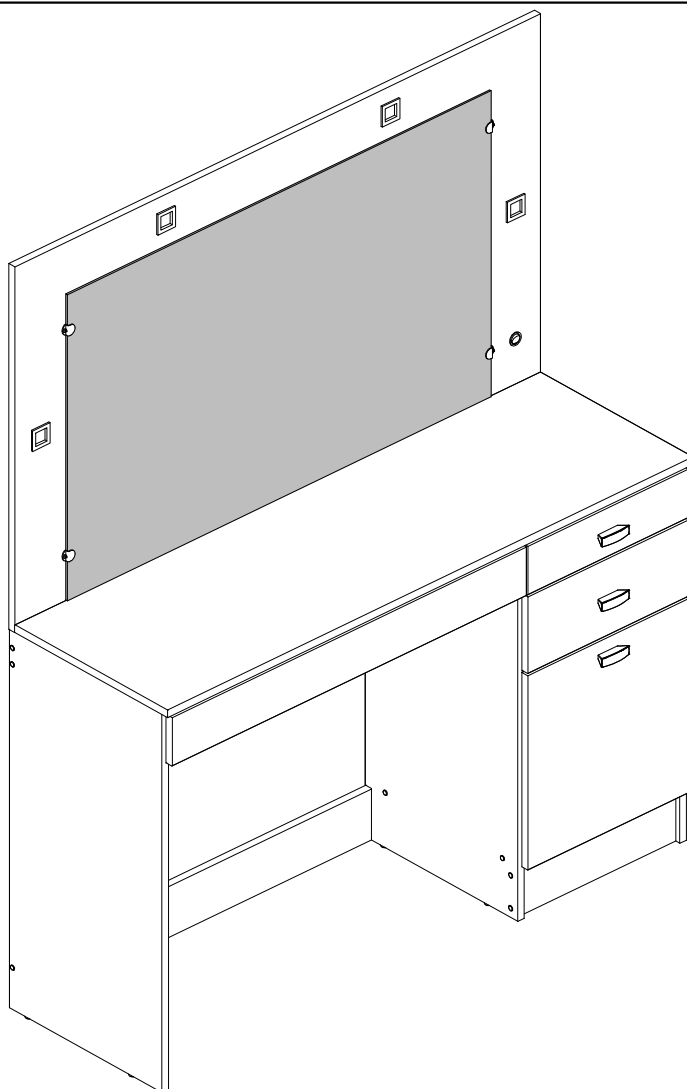
MANUAL DE MONTAGEM

ASSEMBLY INSTRUCTIONS / INSTRUCCIONES DE ARMADO

PENTEADEIRA JOINVILLE
 JOINVILLE dressing table
 Tocador JOINVILLE

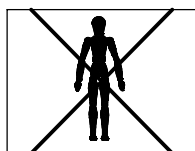
Código **180270** | Revisão 01

Português
 English
 Español

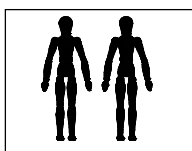


VOCÊ VAI PRECISAR DE / YOU WILL NEED / USTED NECESITARÁ

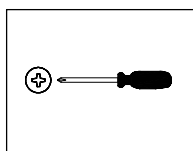
Ferramentas não fornecidas / Tools not supplied / Herramientas no incluidas



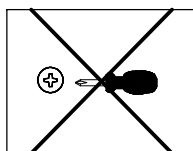
1 Pessoa
 1 Person
 1 Persona



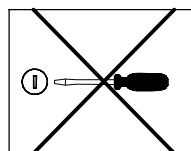
2 Pessoas
 2 People
 2 Personas



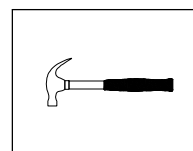
Chave Phillips
 Screwdriver Phillips
 Destornillador cruz



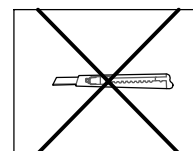
Chave Phillips Menor
 Small screwdriver Phillips
 Destornillador cruz menor



Chave fenda
 Screwdriver slotted
 Destornillador plano



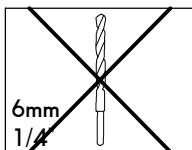
Martelo
 Hammer
 Martillo



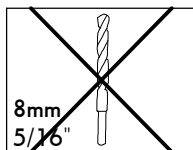
Estilete
 Stylet
 Estilete



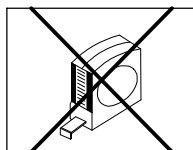
Furadeira
 Drill machine
 Taladro



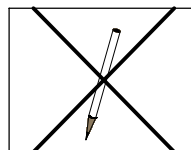
Broca
 Drill bit
 Taladro



Broca
 Drill bit
 Taladro



Trena
 Measuring tape
 Cinta de medición











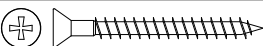





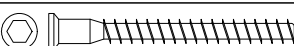



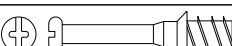

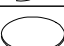
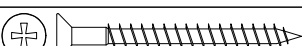
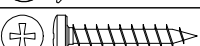




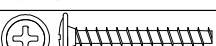

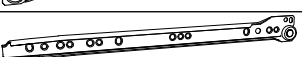
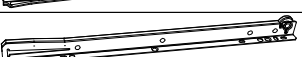
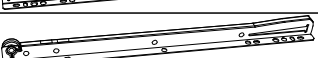
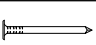

Lápis
 Pencil
 Lápiz

NOTAS: A separação dos acessórios antes de iniciar a montagem facilitará a mesma. Em caso de dúvida no tamanho dos parafusos e cavilhas, utilize a régua ao final da página 2.

NOTES: The separation of the accessories before you start the assembly will facilitate the same. In case of doubt on the size of the screws and bolts, use the ruler to bottom of page 2.

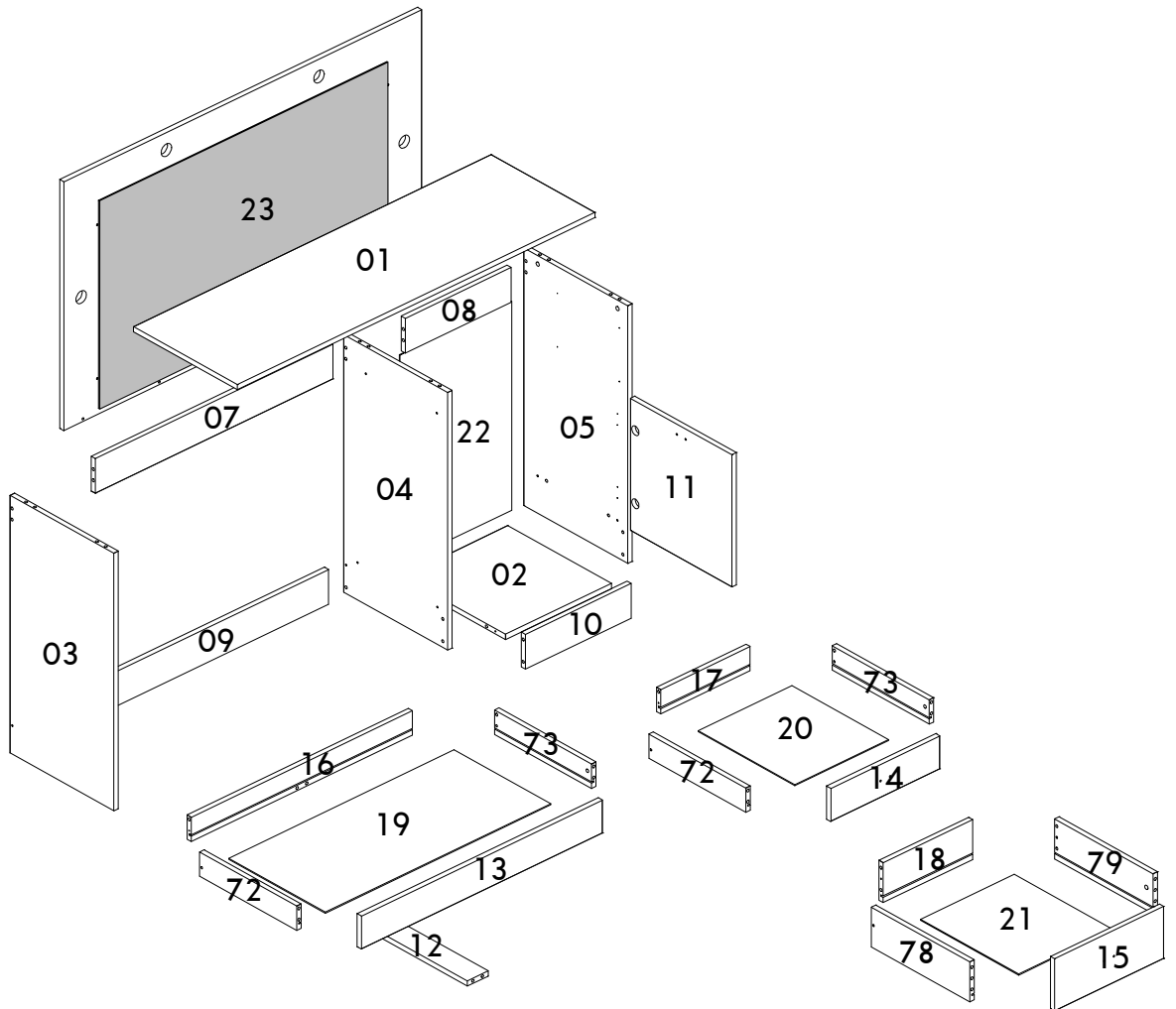
NOTAS: La separación de los accesorios antes de comenzar el armado facilitará el mismo. En caso de duda sobre el tamaño de los tornillos y taquetes, utilice la regla al pie de página 2.

IDENTIFICAÇÃO DOS ACESSÓRIOS/ IDENTIFICATION OF ACCESSORIES/ IDENTIFICACIÓN DE ACCESORIOS

A1		Cola / Glue / Pegamento	13 g	1
A2		Sapata redonda / Small plastic foot / Pie plástico	14 mm	6
A3		Trapézio / Trapeze / Trapecio	-	4
A14		Junção de tampos / Junction of tops / Unión de tapas	40x90 mm	3
A15A		Chicote elétrico parte 1 / Electric cable part 1 / Cable eléctrico parte 1	-	1
A15B		Chicote elétrico parte 2 / Electric cable part 2 / Cable eléctrico parte 2	-	1
A15C		Chicote elétrico parte 3 / Electric cable part 3 / Cable eléctrico parte 3	-	1
A15D		Chicote elétrico parte 4 / Electric cable part 4 / Cable eléctrico parte 4	-	4
D		Parafuso chato / Flat head screw / Tornillo de cabeza plana	4,0x40 mm	5
D5		Calço dobradiça / Hinge shim / Bisagra de calce	-	2
E		Cavilha / Wooden dowel / Taquete	8x30 mm	44
E4		Suporte espelho / Mirror support / Soporte espejo	-	4
F		Cavilha / Wooden dowel / Taquete	8x50 mm	2
F6		Dobradiça curva / Metal hinge curve / Esquina de bisagra metálica	26 mm	2
G		Parafuso estrutural / Structural screw / Tornillo estructural	5,0x50 mm	6
H		Chave allen / Allen key / Llave allen	3 mm	1
I		Tampa parafuso estrutural / Structural screw cover / Tapa tornillo estructural	-	5
i9		Puxador Duna / Handle / Tirador	32 mm	3
J		Haste minifix simples / Simple minifix screw / Tornillo minifix simple	-	8
L		Tambor minifix / Drum lock / Tambor minifix	12 mm	8
M		Tapa furo adesivo / Bore patch adhesive / Tapones adhesivo	-	2
O		Parafuso chato / Flat head screw / Tornillo de cabeza plana	4,5x45 mm	6
P		Parafuso panela / Pan head screw / Tornillo de pan	4,5x25 mm	4
P5		Parafuso chato especial / Flat head screw / Tornillo de cabeza plana	3,5x14 mm	20
R		Parafuso chato / Flat head screw / Tornillo de cabeza plana	6,0x08 mm	4
R1		Parafuso panela cromado / Chrome pan head screw / Tornillo olla cromo	3,5x14 mm	4
S		Parafuso panela / Pan head screw / Tornillo de pan	3,5x14 mm	26
T		Parafuso flangeado / Flanged head screw / Tornillo de cabeza flangeada	3,5x25 mm	6
VA		Corrediça lateral esquerda / Metallic slide the left field / Corredera lateral izquierda	350 mm	3
VB		Corrediça lateral direita / Metallic slide the right field / Corredera lateral derecha	350 mm	3
VC		Corrediça gaveta esquerda / Drawer slide left / Corredera izquierda cajón	350 mm	3
VD		Corrediça gaveta direita / Drawer slide right / Corredera derecha cajón	350 mm	3
X6		Prego / Nail / Clavo	10 x 7	22
Z		Tapa furo plástico / Plastic hole plugs / Tapones plásticos	8 mm	8

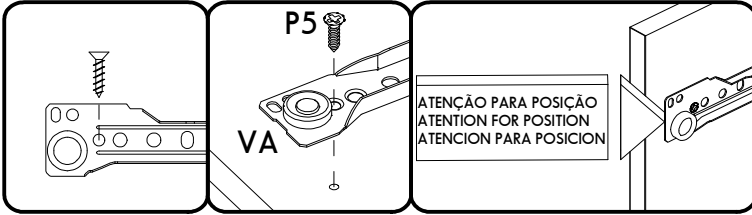
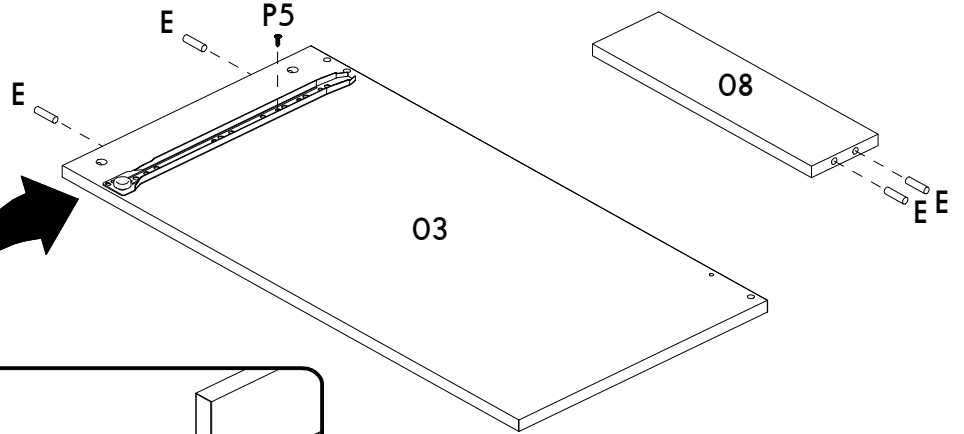
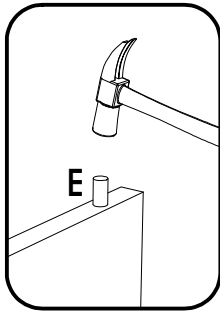


IDENTIFICAÇÃO DAS PEÇAS / PARTS IDENTIFICATION/ IDENTIFICACIÓN DE LAS PIEZAS

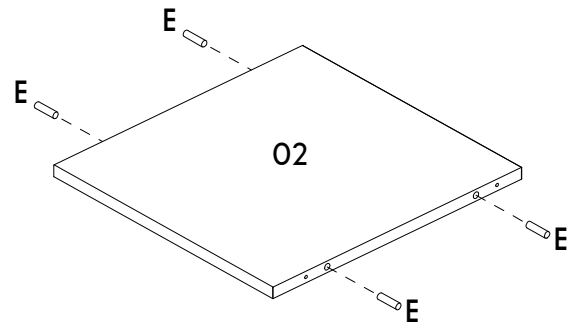
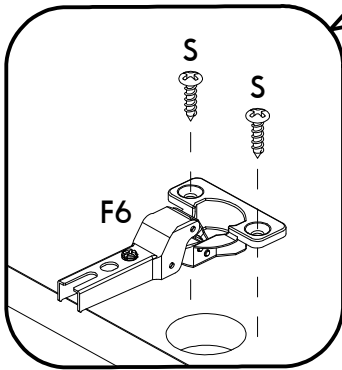
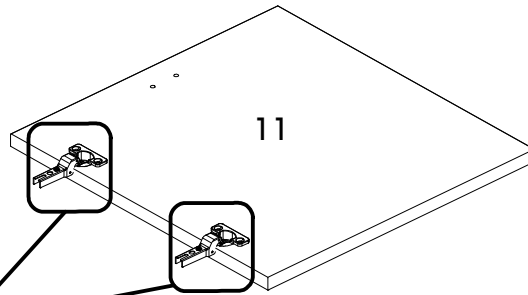


Número / Number / Número	Medidas / Measures / Medidas		Qtd. / Qty. / Qtd.
	cm	inches	
01	120 x 37,5 x 1,5	47" 1/4 x 14" 3/4 x 5/8	1
02	35,5 x 37,5 x 1,5	14" x 14" 3/4 x 5/8	1
03	74 x 37,5 x 1,5	29" 1/8 x 14" 3/4 x 5/8	1
04	74 x 37,5 x 1,5	29" 1/8 x 14" 3/4 x 5/8	1
05	74 x 37,5 x 1,5	29" 1/8 x 14" 3/4 x 5/8	1
07	79,7 x 10 x 1,5	31" 3/8 x 3" 7/8 x 5/8	1
08	35,5 x 10 x 1,5	14" x 3" 7/8 x 5/8	1
09	79,7 x 10 x 1,5	31" 3/8 x 3" 7/8 x 5/8	1
10	35,5 x 10 x 1,5	14" x 3" 7/8 x 5/8	1
11	38 x 36,6 x 1,5	15" x 14" 3/8 x 5/8	1
12	33,5 x 7 x 1,5	13" 1/4 x 2" 3/4 x 5/8	1
13	80,9 x 9,5 x 1,5	31" 7/8 x 3" 3/4 x 5/8	1
14	36,6 x 9,5 x 1,5	14" 3/8 x 3" 3/4 x 5/8	1
15	36,6 x 15 x 1,5	14" 3/8 x 17" 3/4 x 5/8	1
16	74,2 x 7 x 1,5	29" 1/4 x 2" 3/4 x 5/8	1
17	30 x 7 x 1,5	11" 3/4 x 2" 3/4 x 5/8	1
18	30 x 11,5 x 1,5	11" 3/4 x 4" 1/2 x 5/8	1
19	75,6 x 34,9 x 0,3	29" 3/4 x 13" 3/4 x 1/8	1
20	34,9 x 31,4 x 0,3	13" 3/4 x 12" 3/8 x 1/8	1
21	31,4 x 35,4 x 0,3	12" 3/8 x 13" 7/8 x 1/8	1
22	60 x 37,5 x 0,3	23" 5/8 x 14" 3/4 x 1/8	1
23	120 x 70 x 1,5	47" 1/4 x 27" 1/2 x 5/8	1
72	35 x 7 x 1,5	13" 3/4 x 2" 3/4 x 5/8	2
73	35 x 7 x 1,5	13" 3/4 x 2" 3/4 x 5/8	2
78	35,5 x 11,5 x 1,5	14" x 4" 1/2 x 5/8	1
79	35,5 x 11,5 x 1,5	14" x 4" 1/2 x 5/8	1

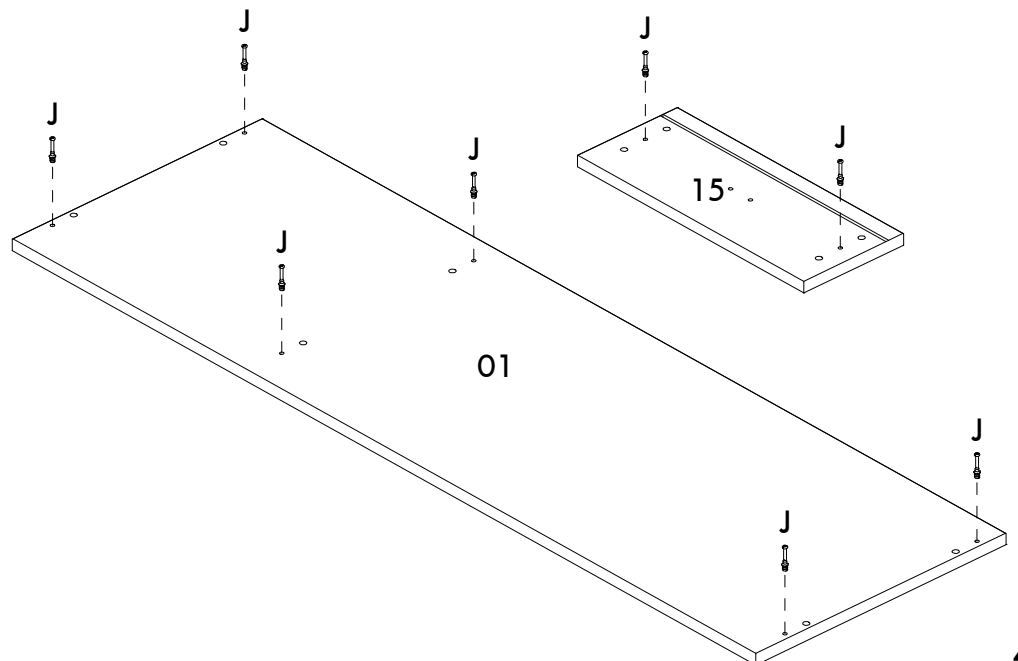
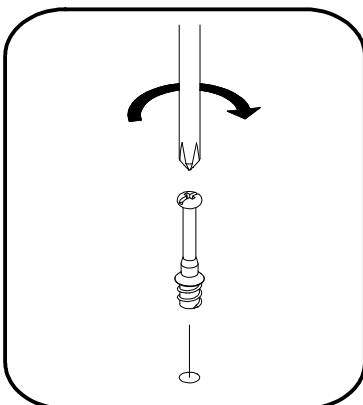
01



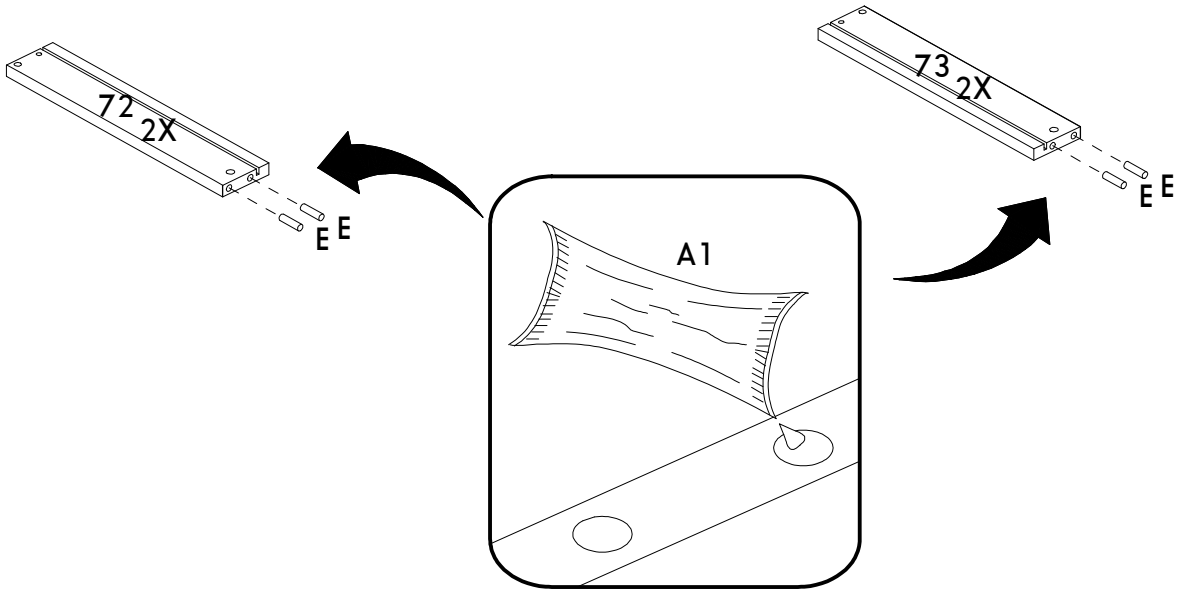
02



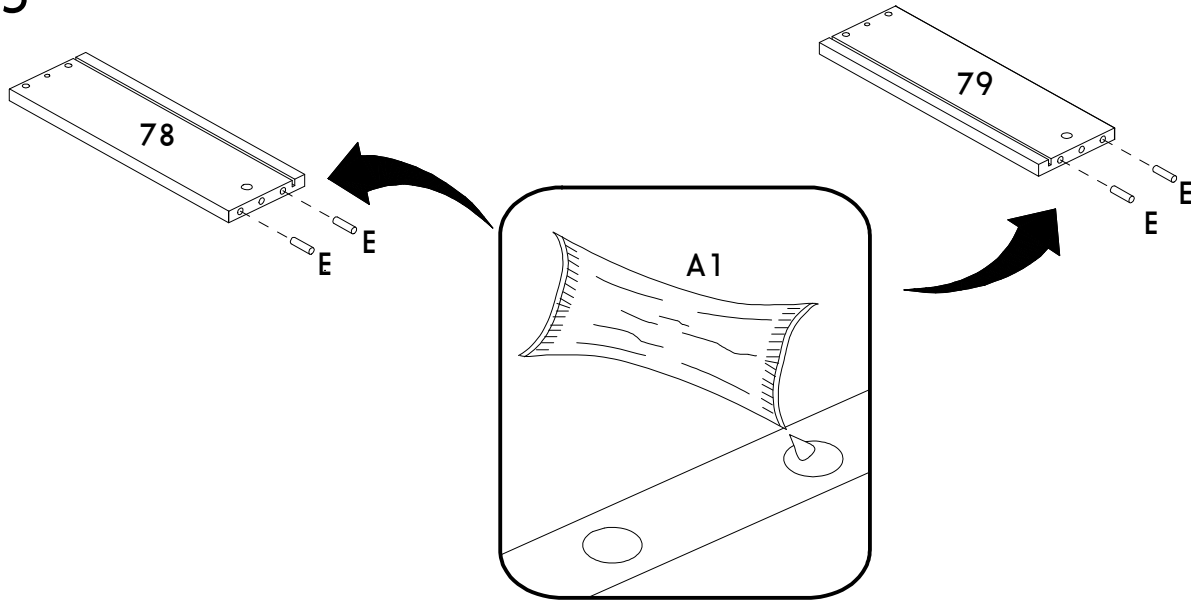
03



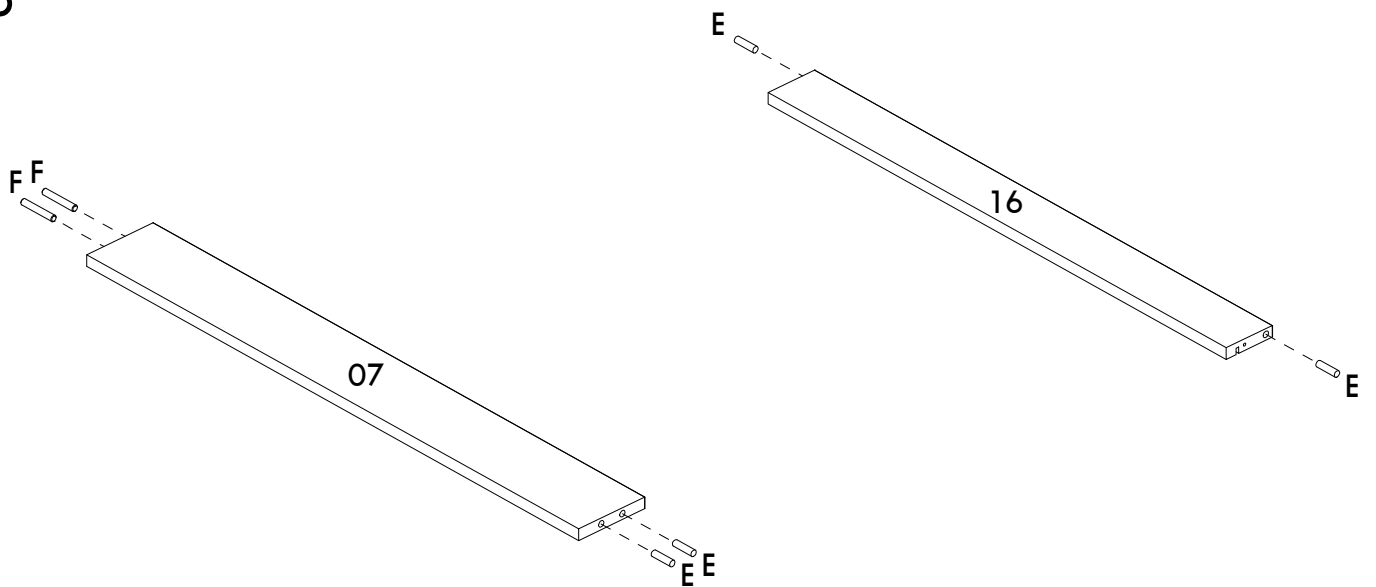
04



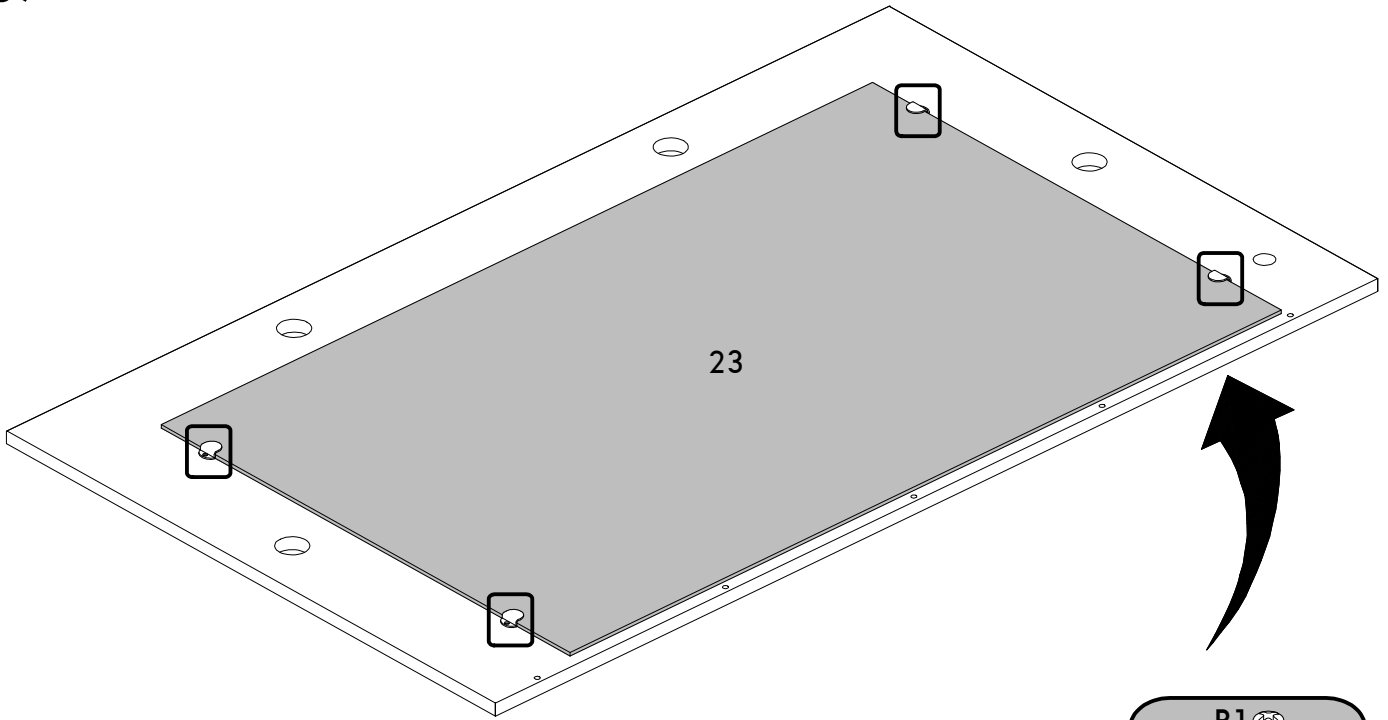
05



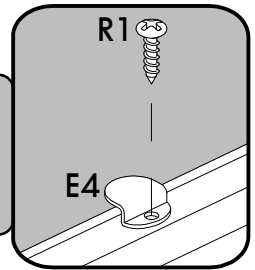
06



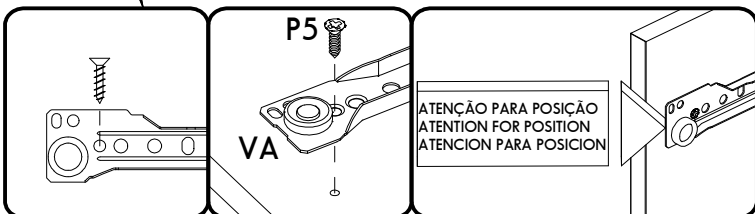
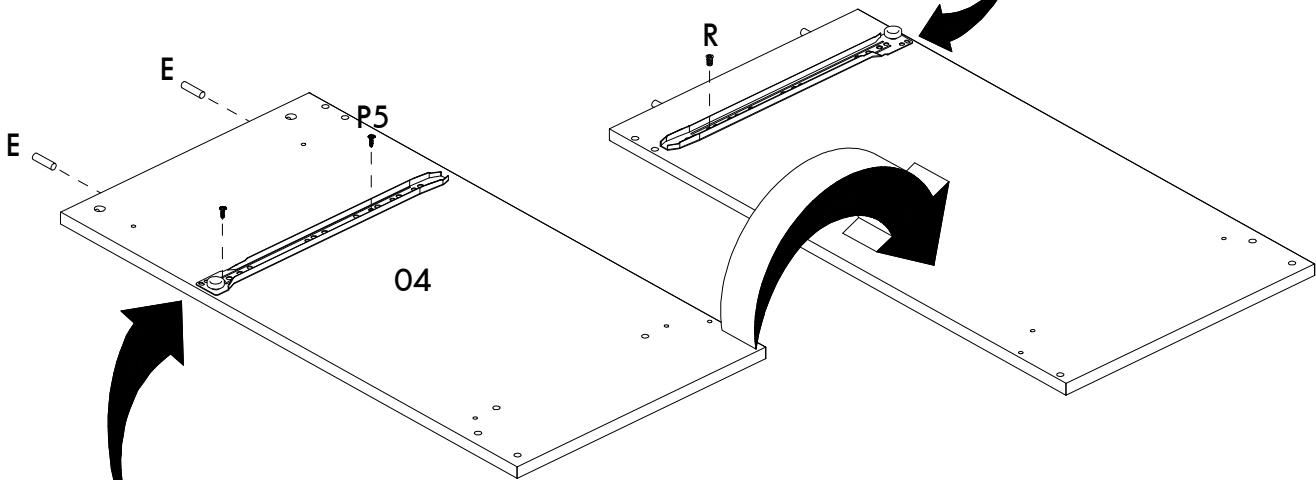
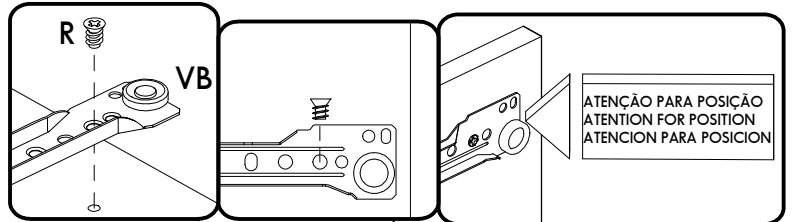
07



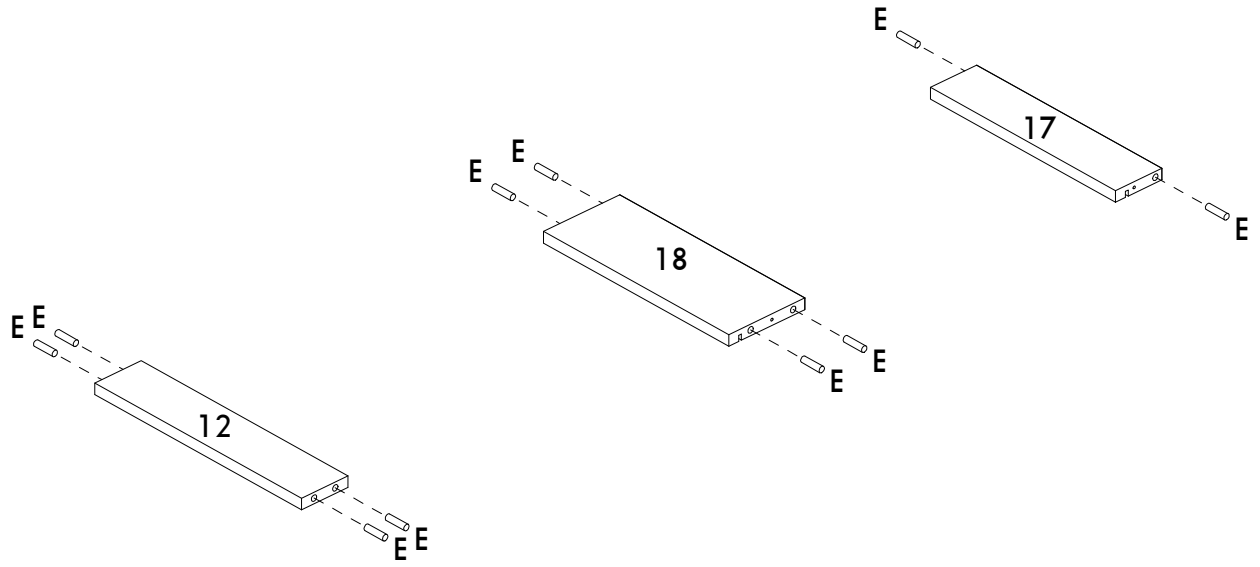
IMPORTANT! / IMPORTANT! / ¡IMPORTANT!
É imprescindível a fixação do acessório "E4"
Es imprescindible la fijación del accesorio "E4"
It is extremely important to fix the accessory "E4"



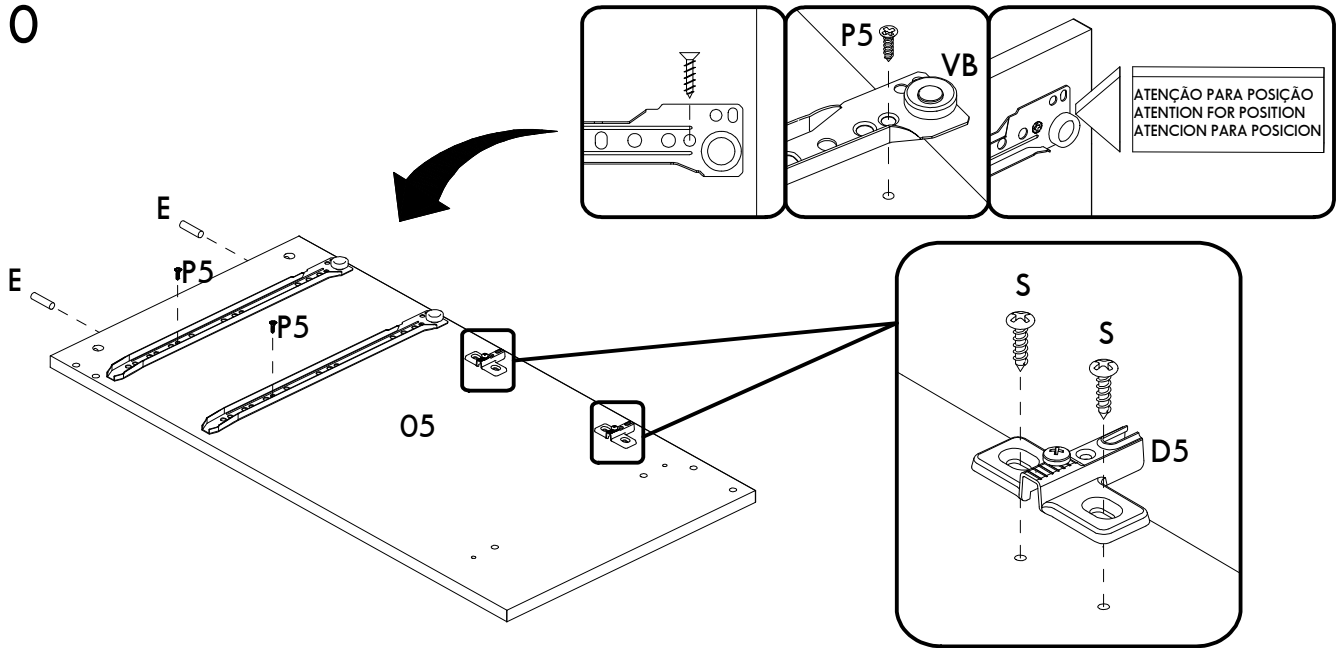
08



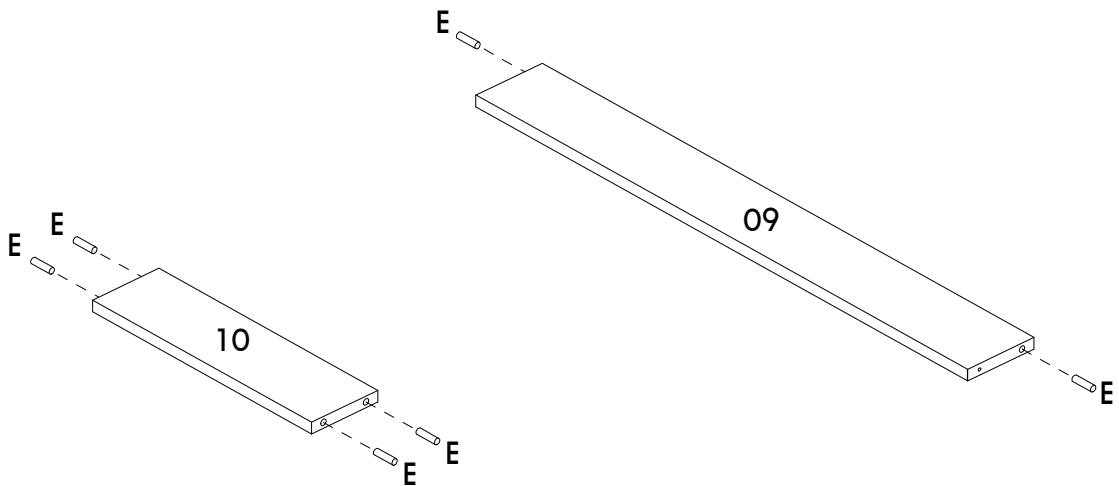
09



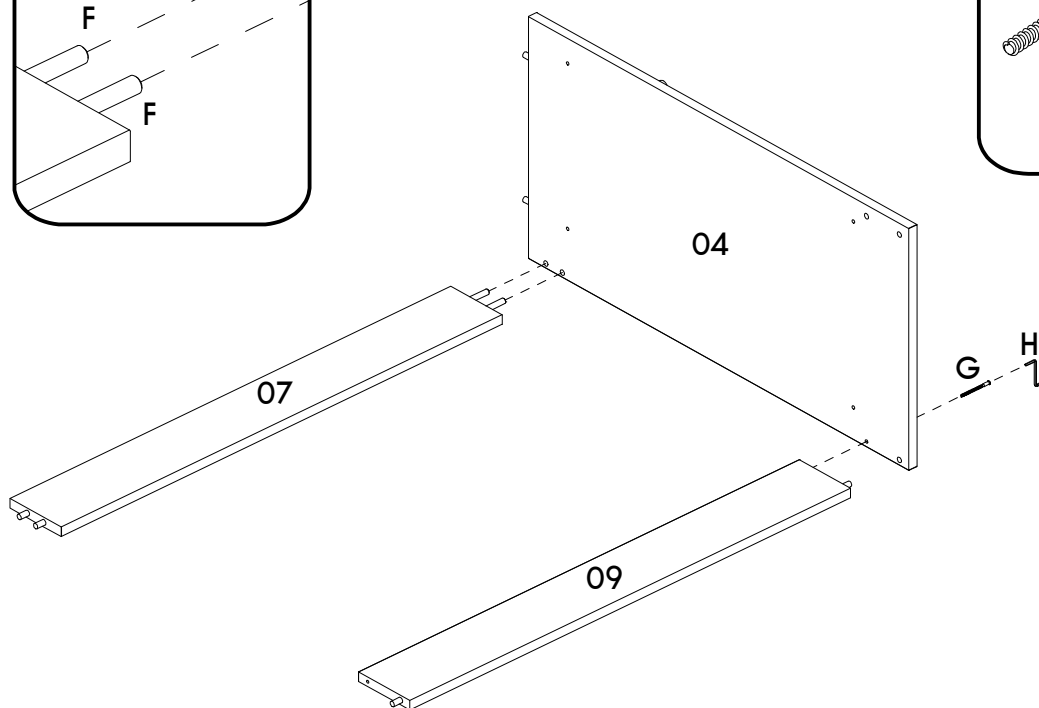
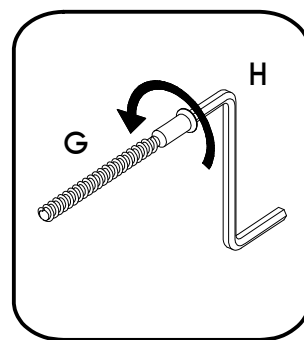
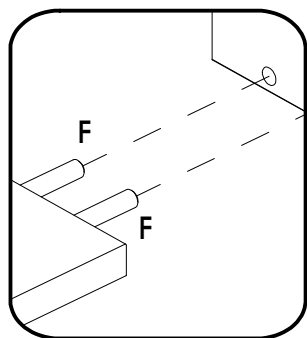
10



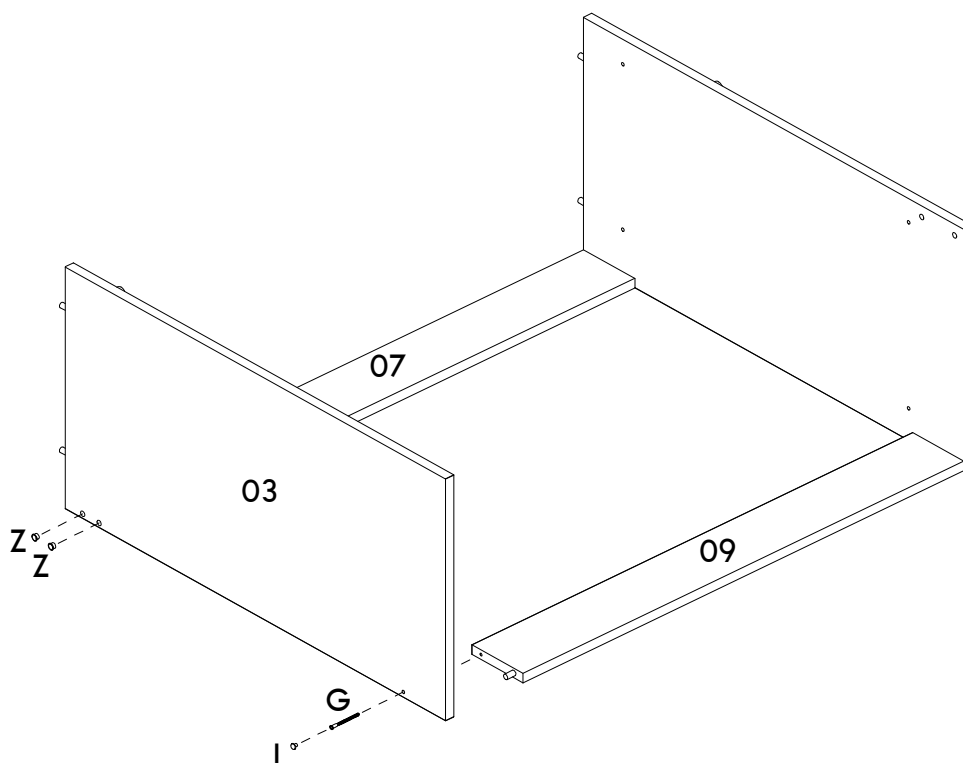
11



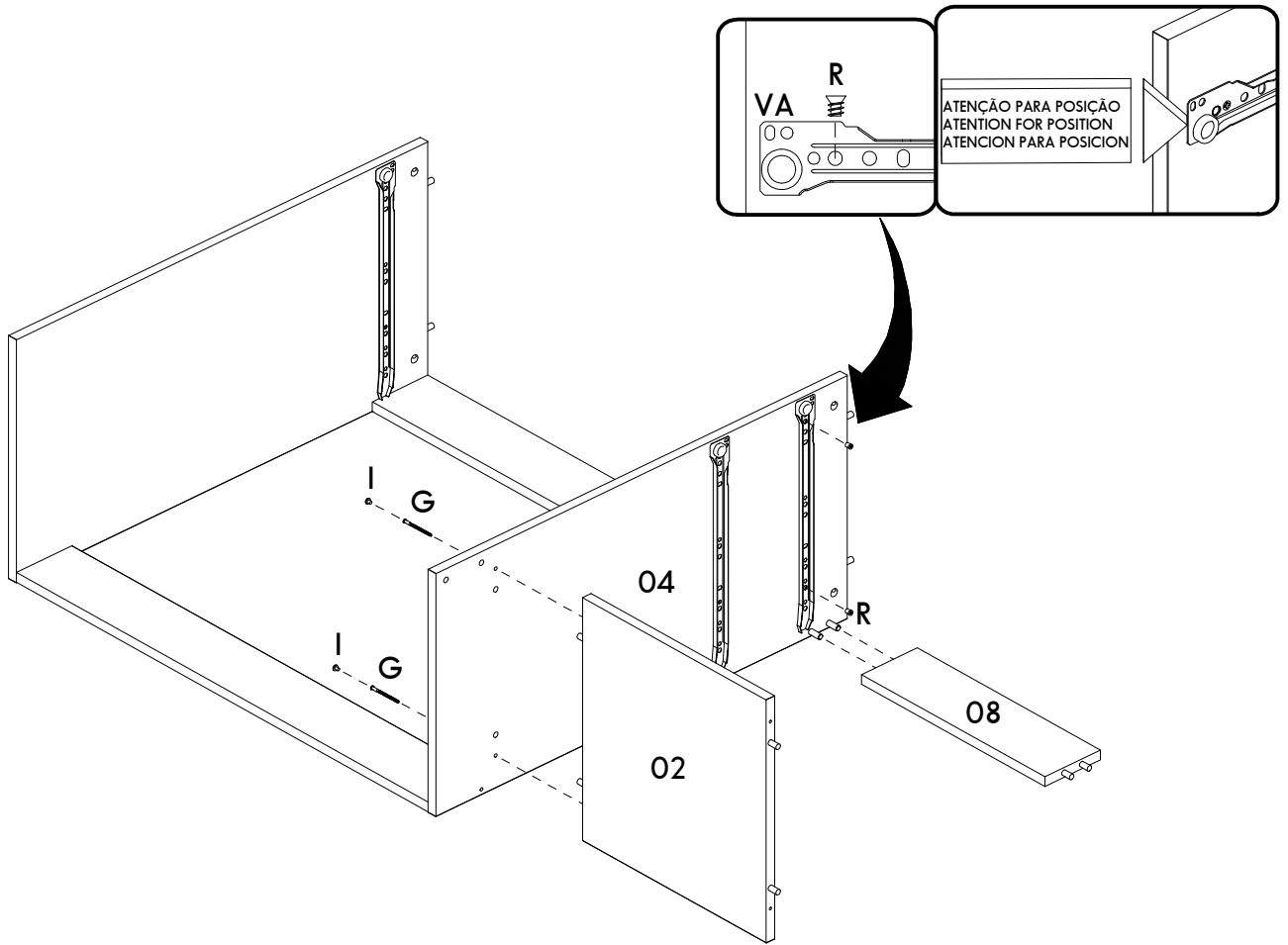
12



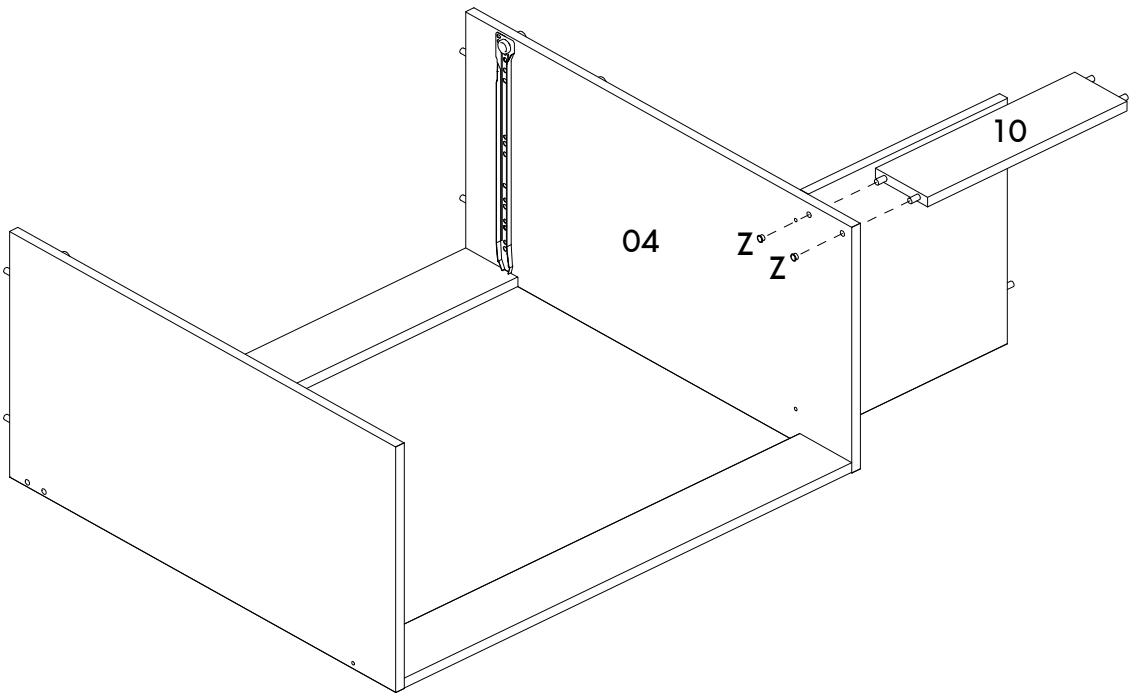
13



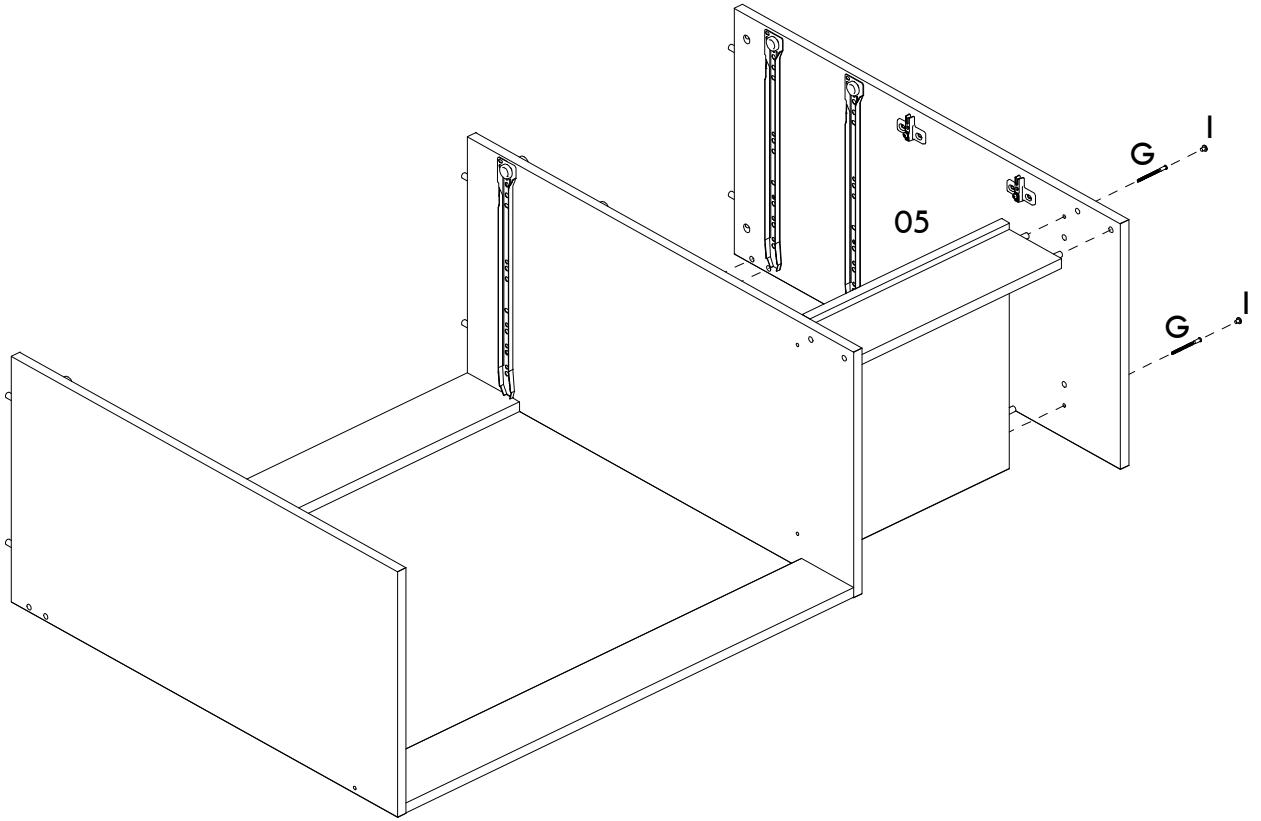
14



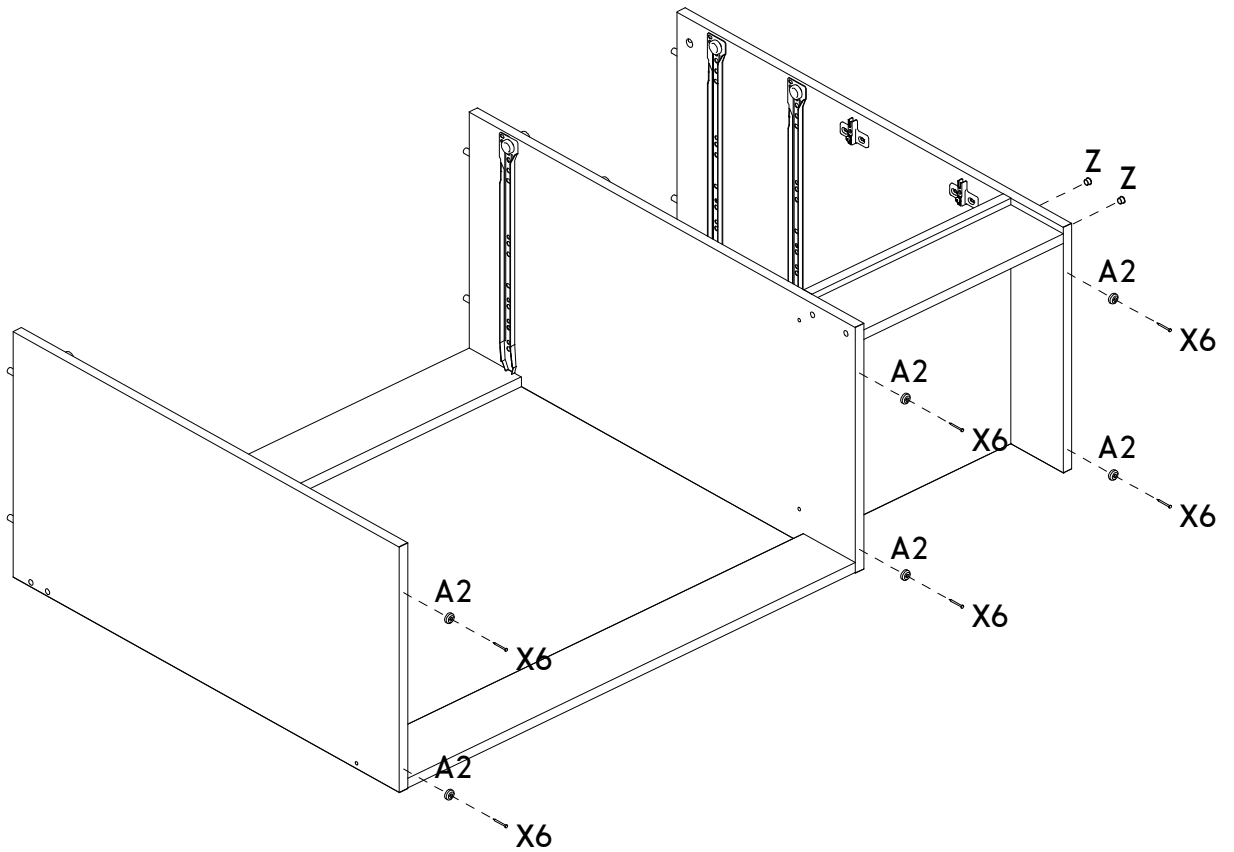
15



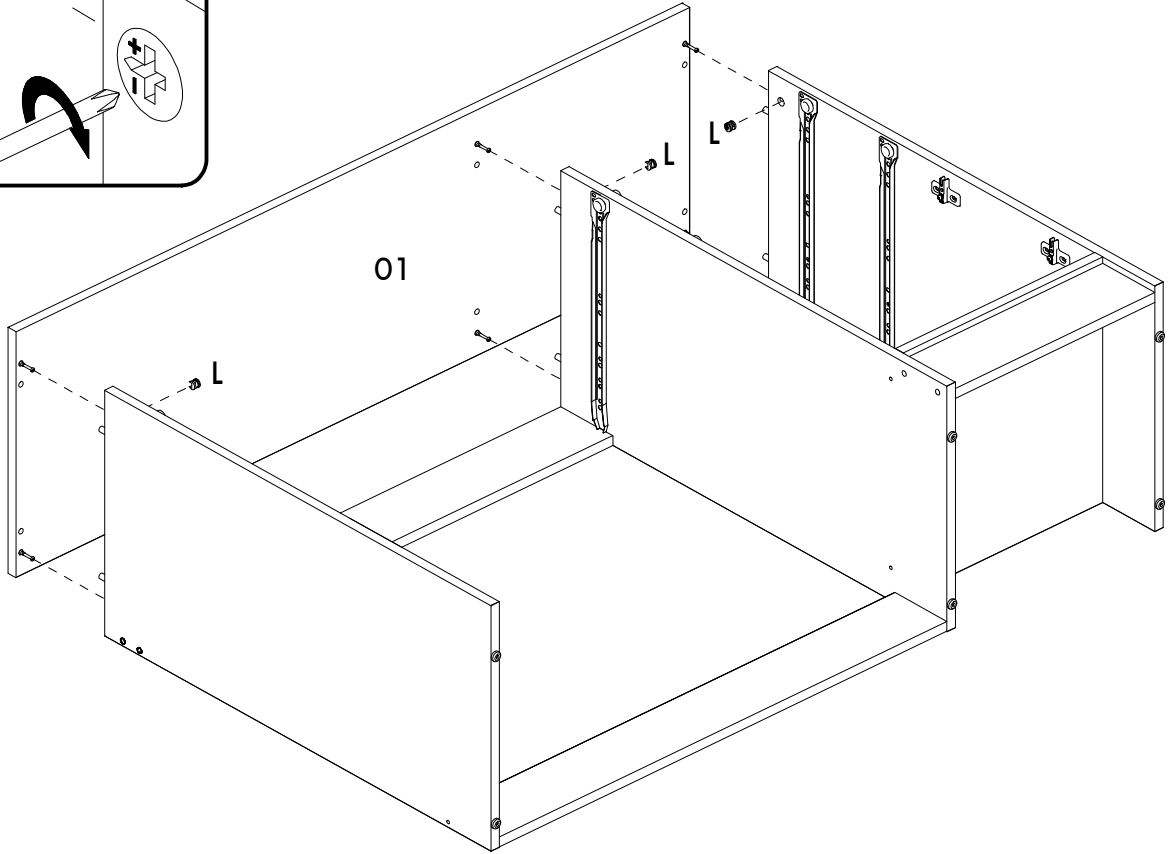
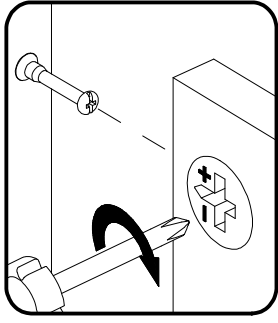
16



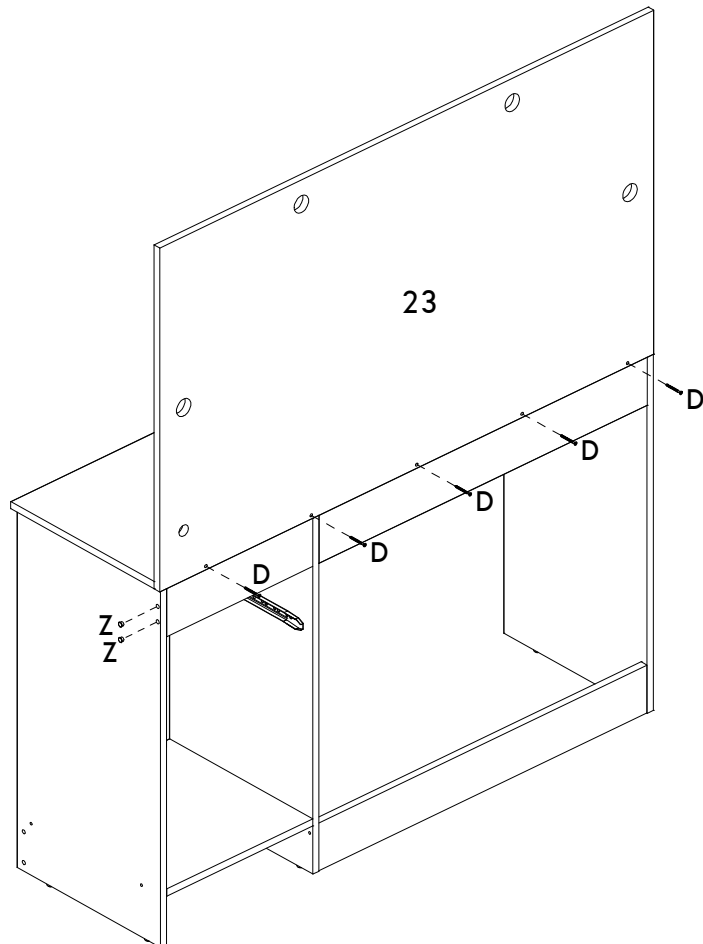
17



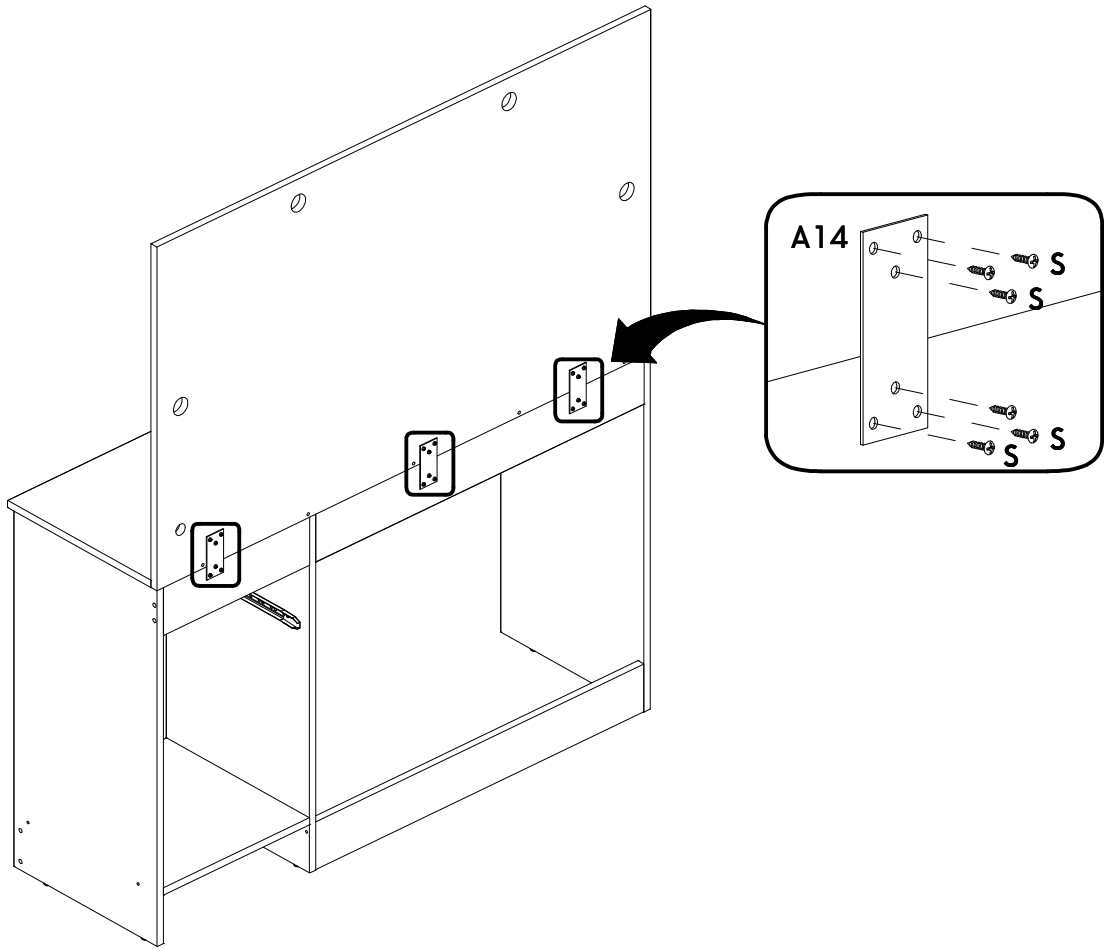
18



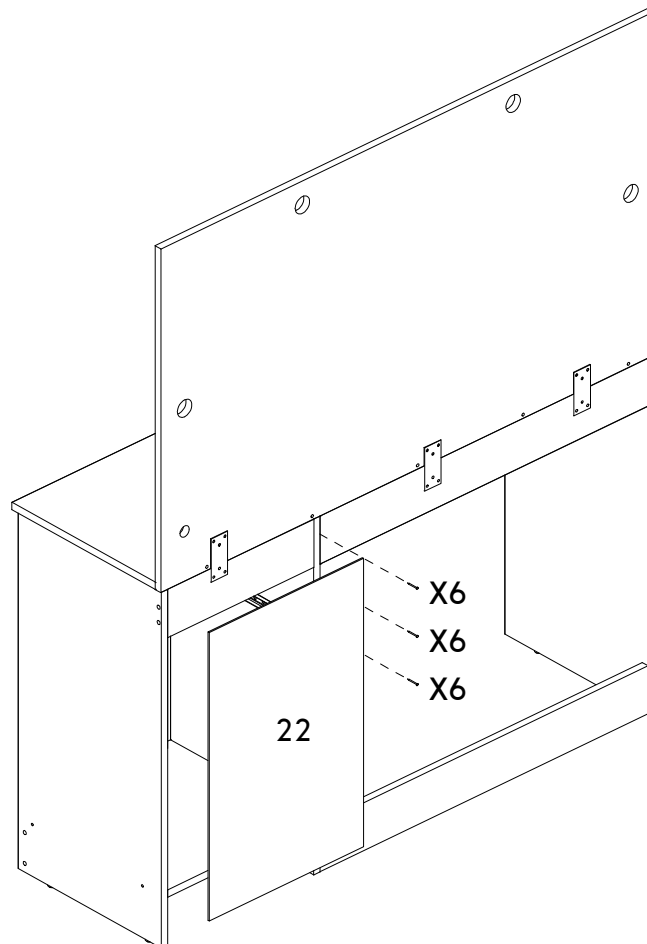
19



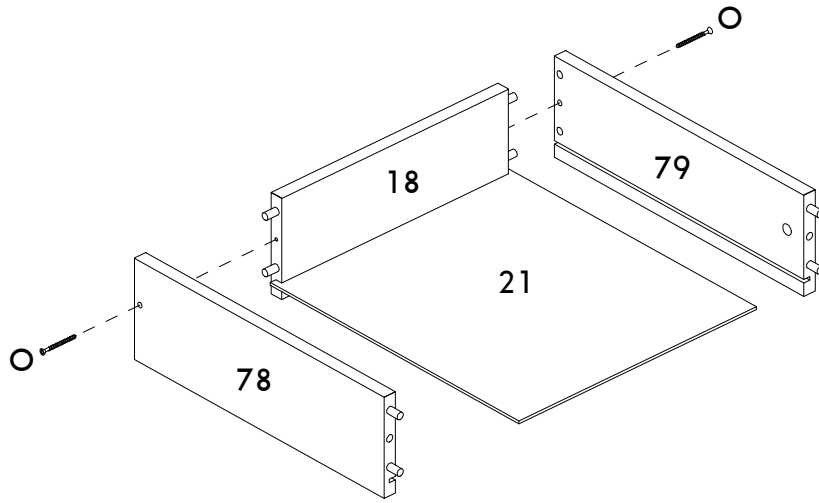
20



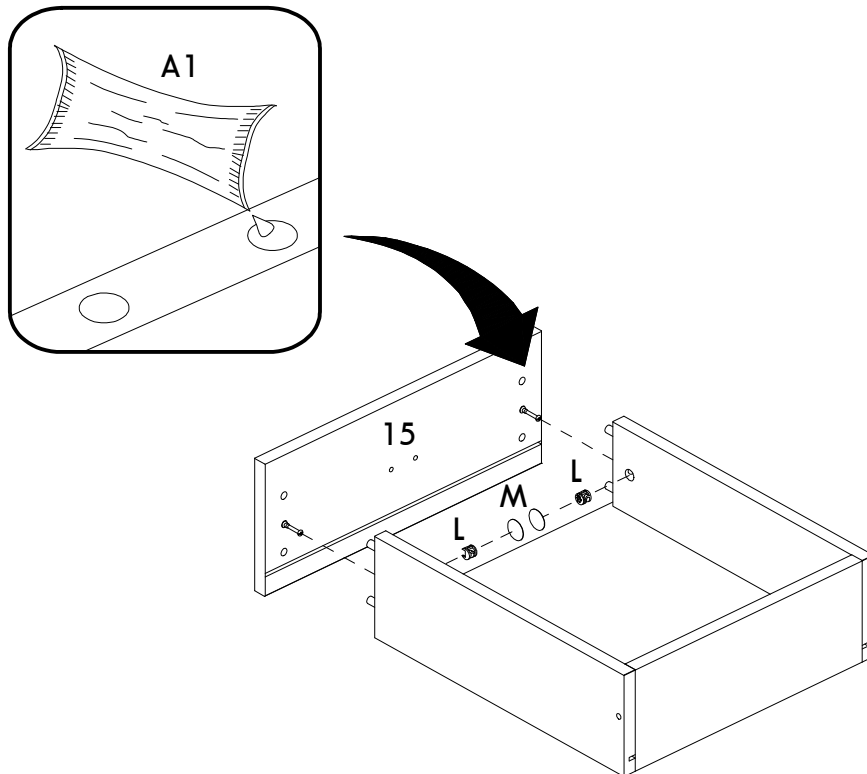
21



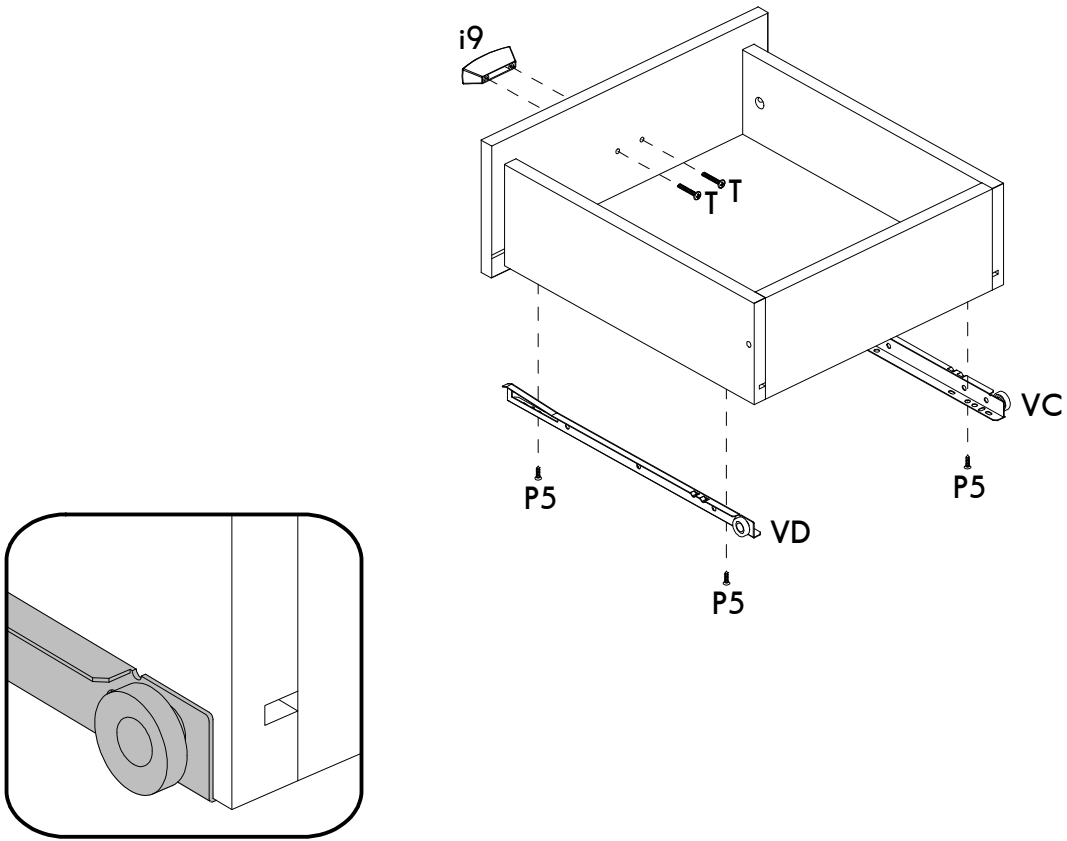
22



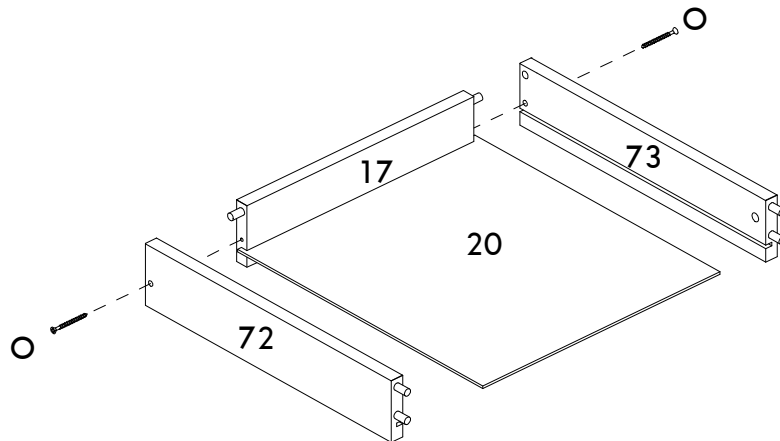
23

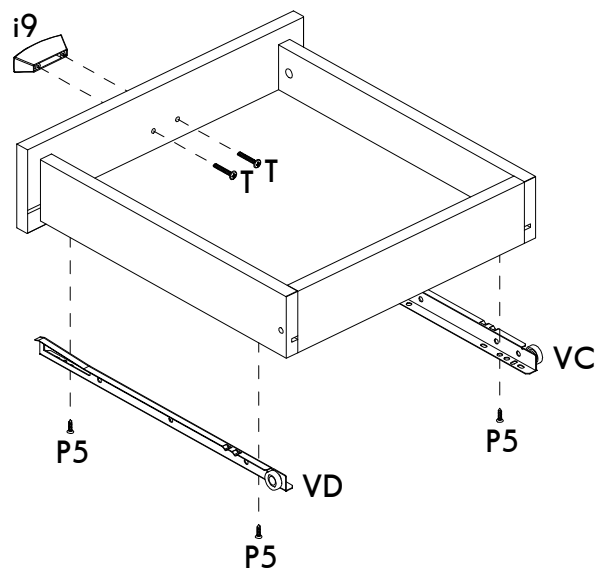
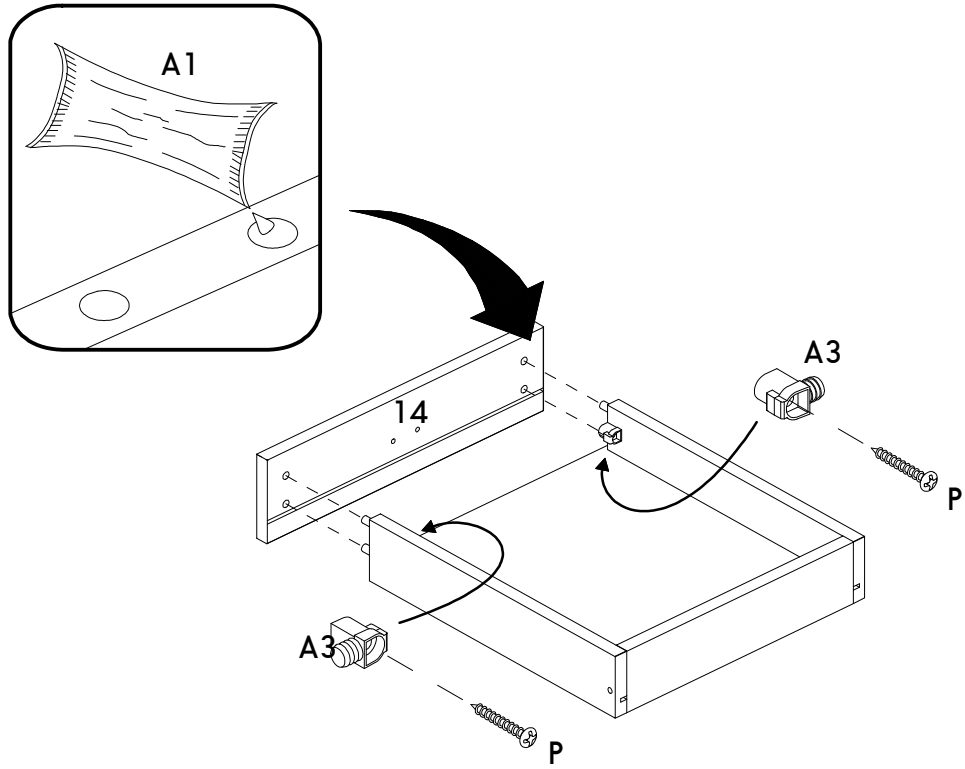


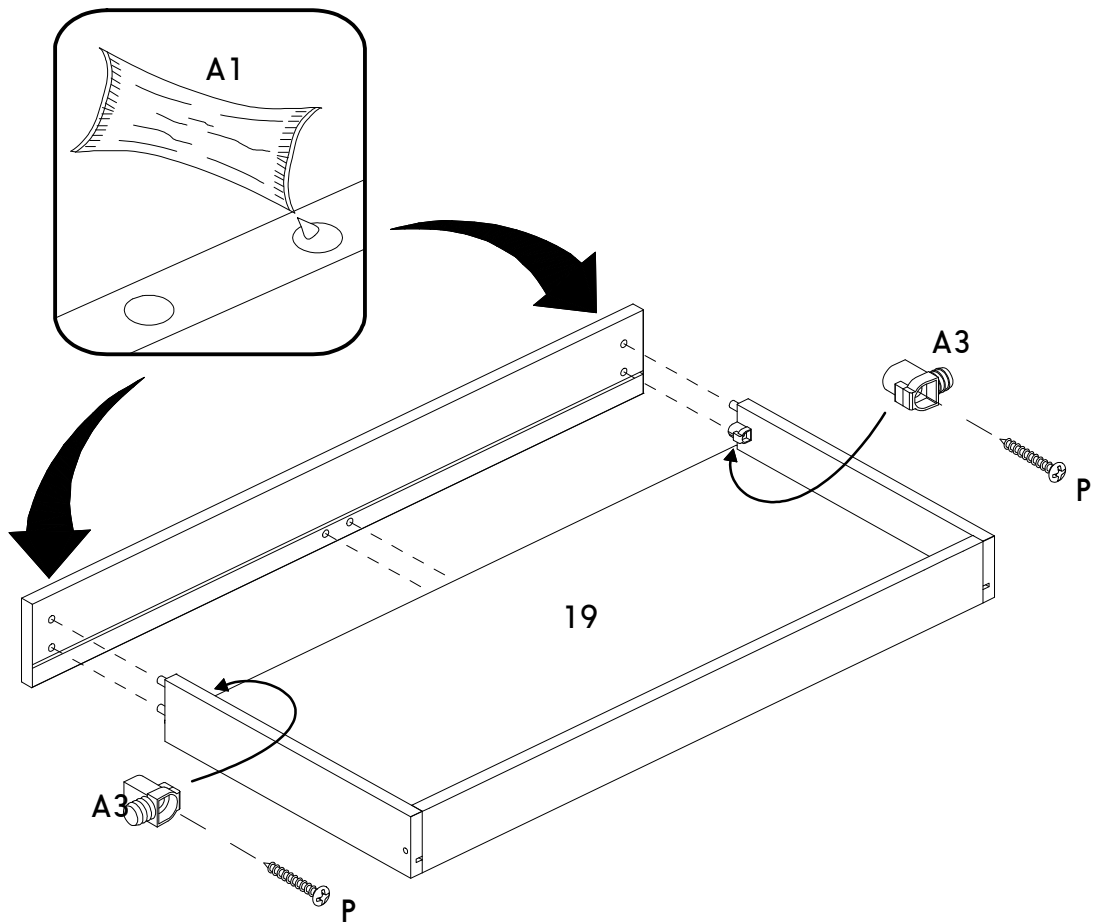
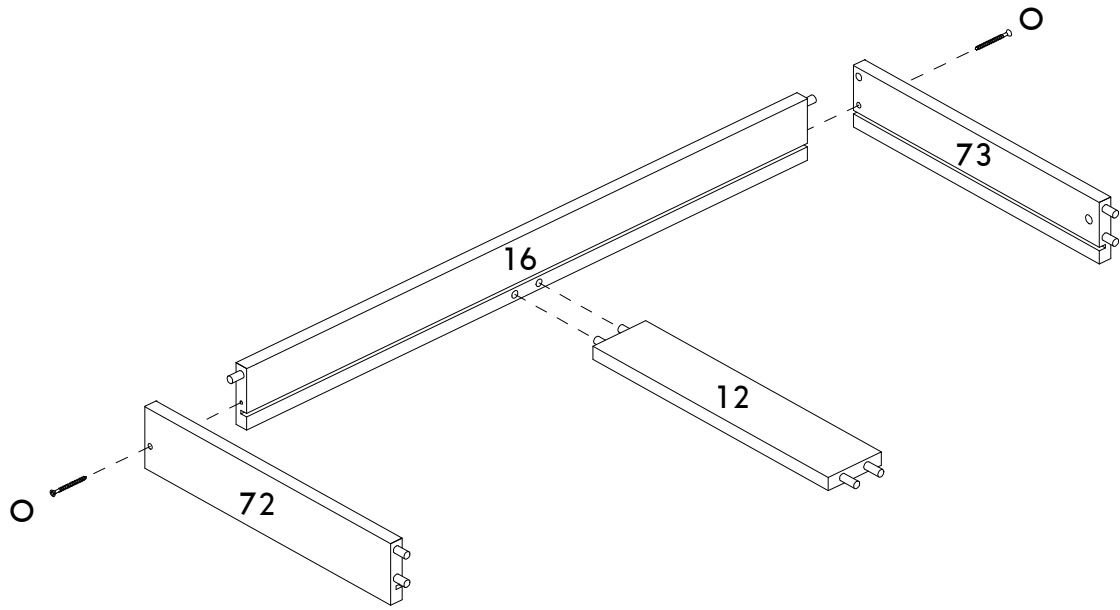
24

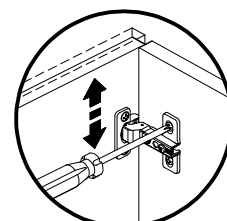
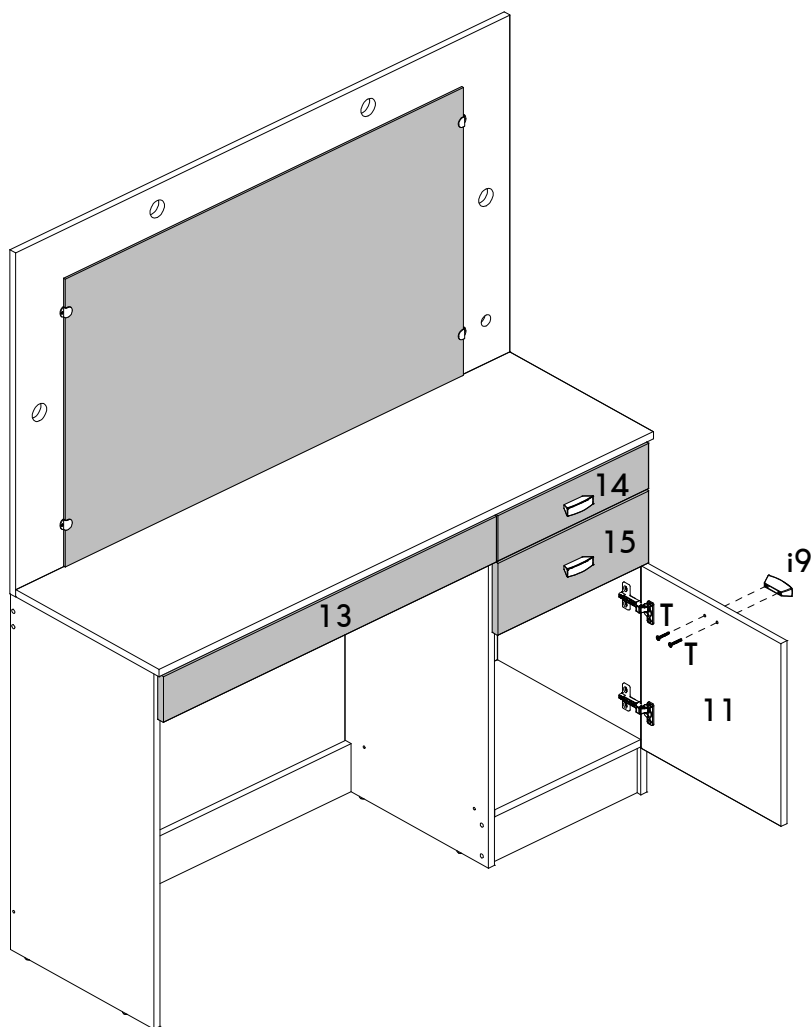
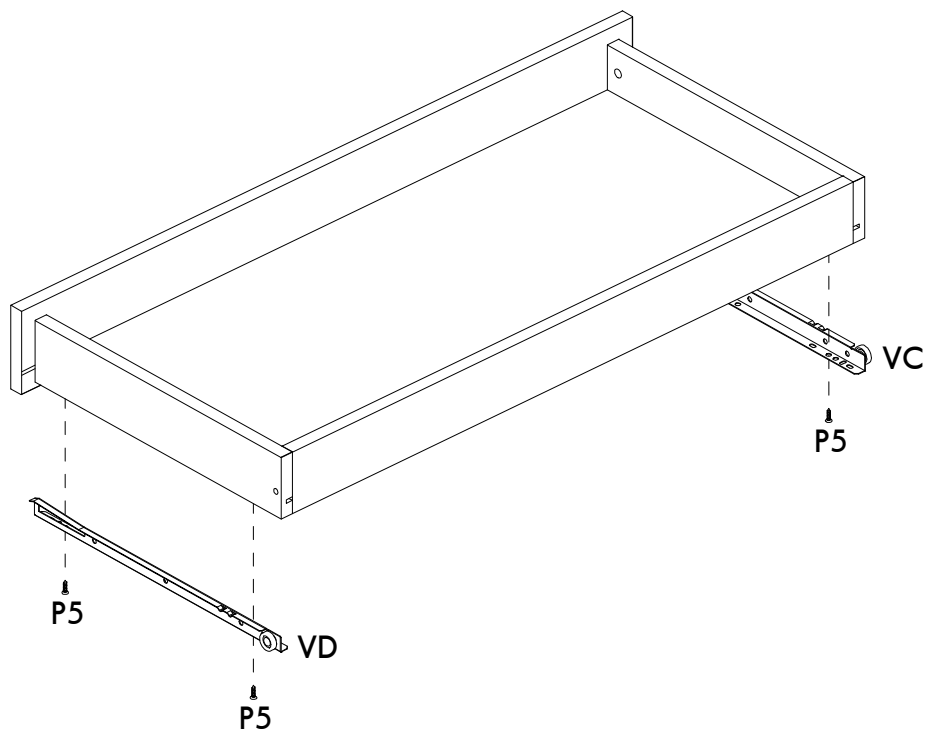


25

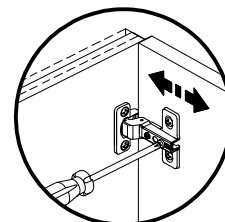




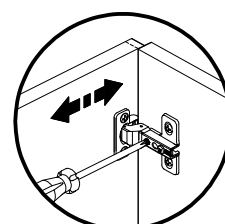




Regulagem Vertical
Ajuste Vertical
Vertical Adjustment

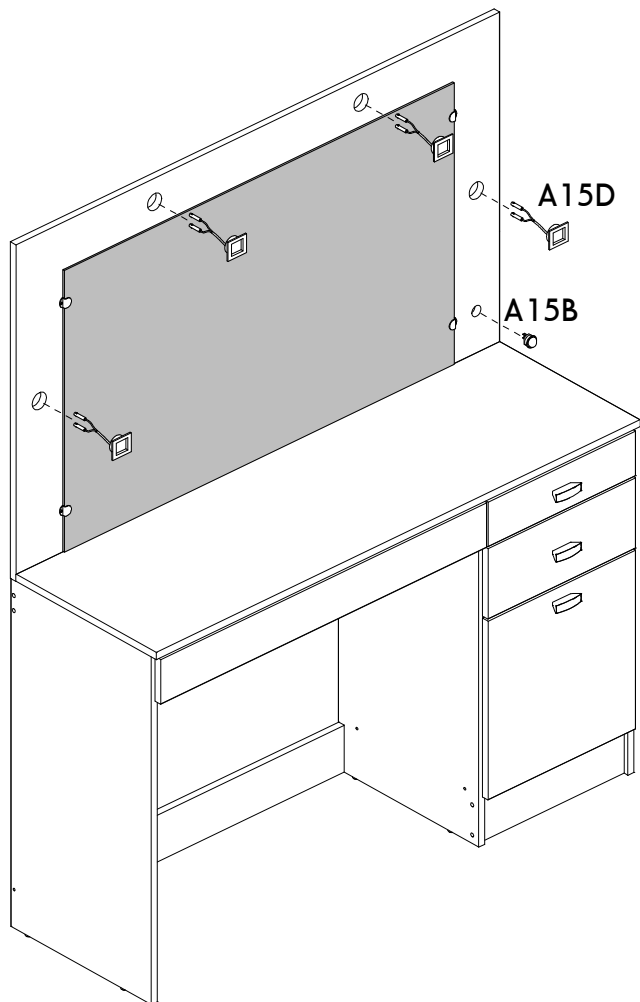


Regulagem Profundidade
Ajuste Profundidad
Depth Adjustment

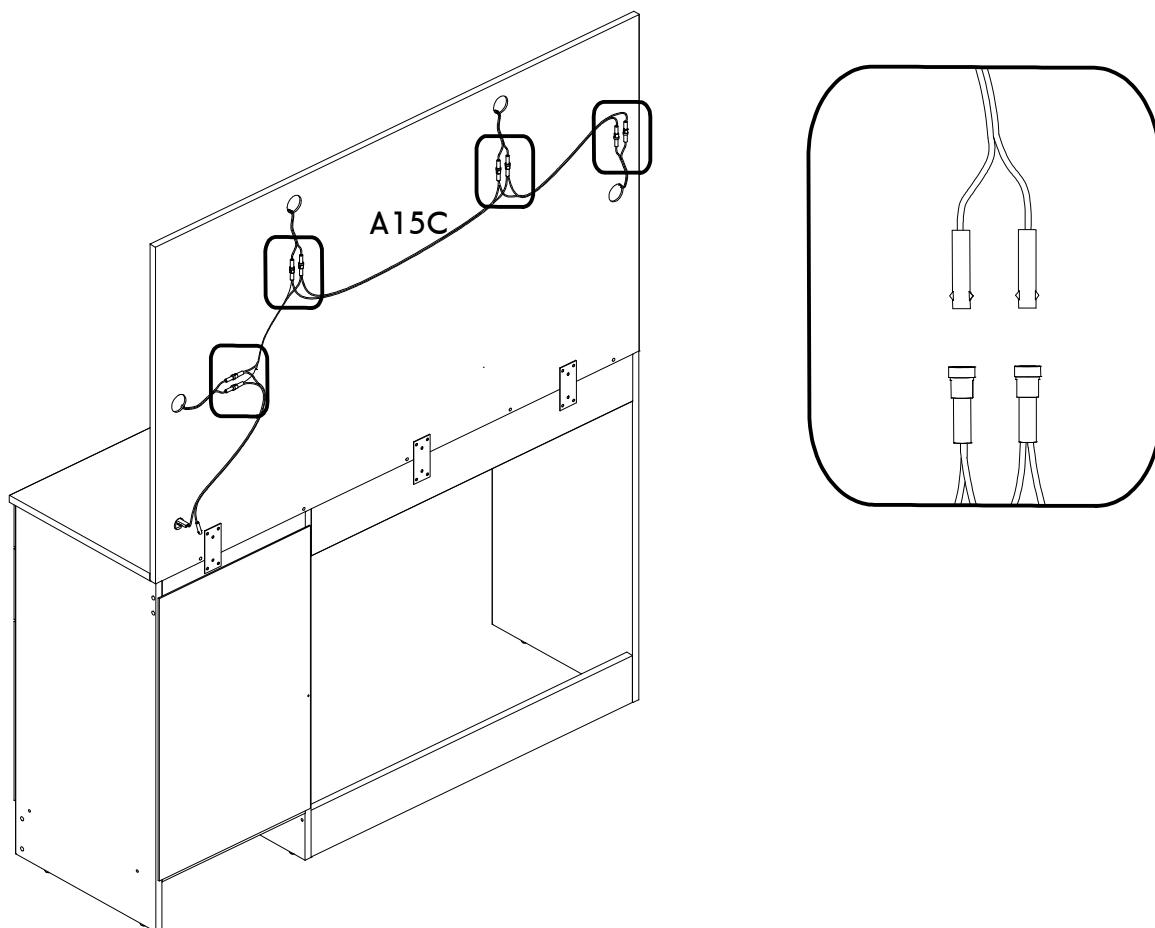


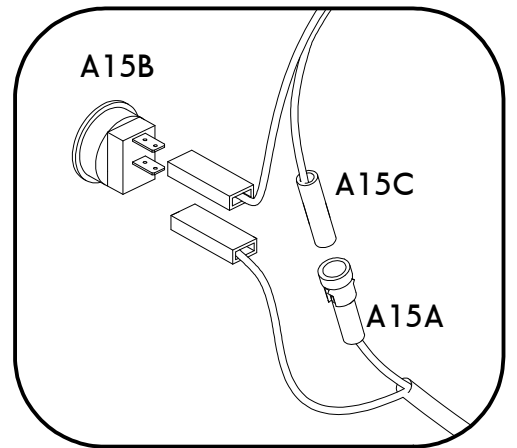
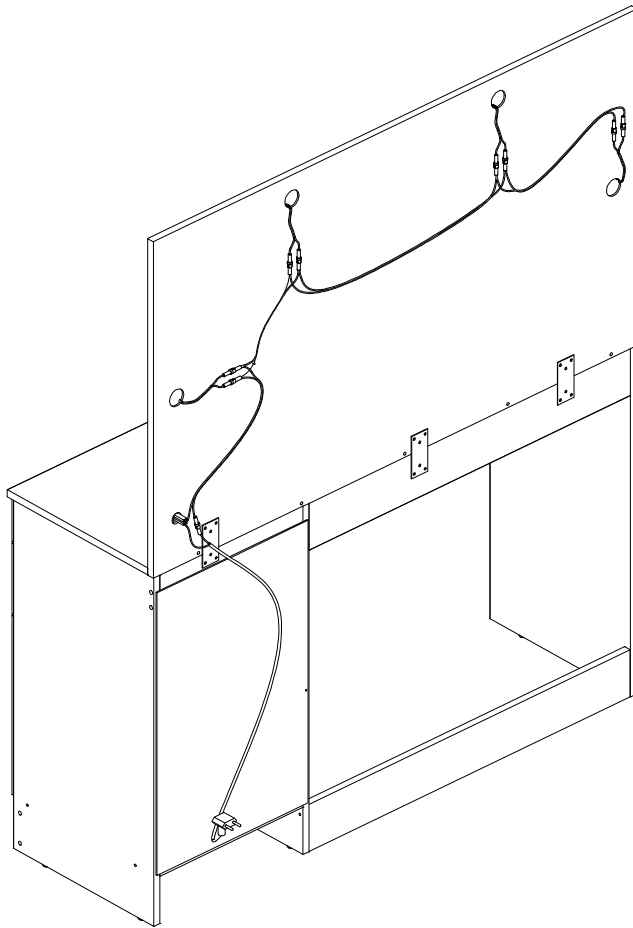
Regulagem Horizontal
Ajuste Horizontal
Horizontal Adjustment

32

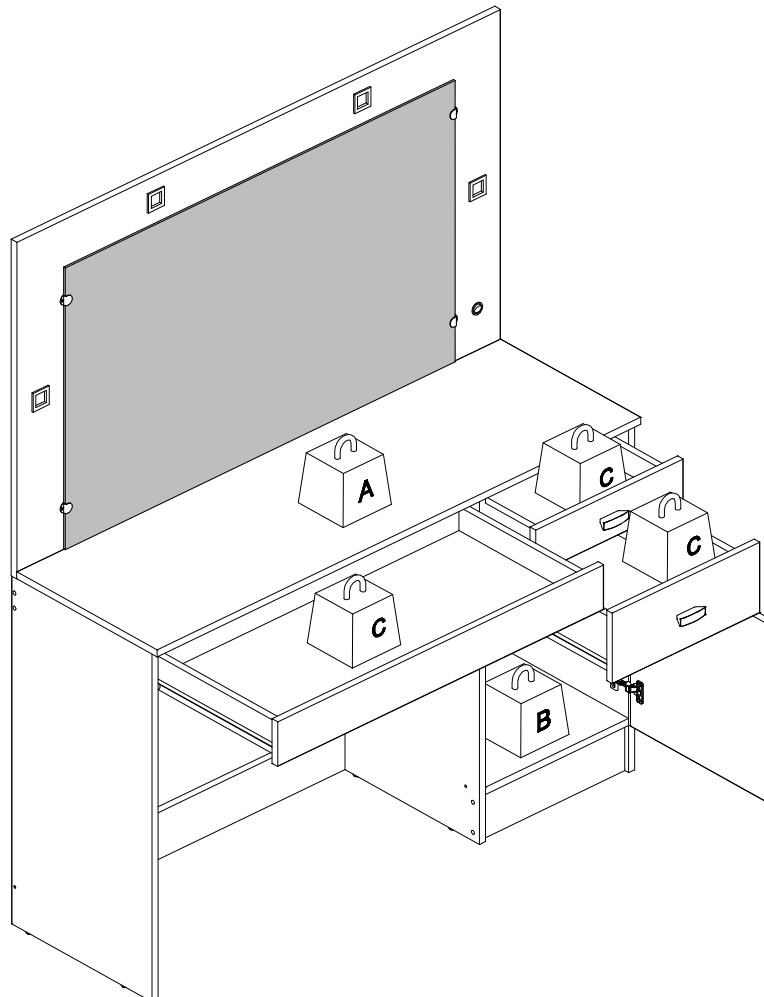


33





PESO MÁXIMO RECOMENDADO SENDO ESTE DISTRIBUIDO UNIFORMEMENTE
 MAXIMUM RECOMMENDED WEIGHT BEING THIS EVENLY DISTRIBUTED / PESO MÁXIMO RECOMENDADO SIENDO ESTE UNIFORMEMENTE DISTRIBUIDO



	KG	LB
A	20	44
B	10	22
C	3	6,6