

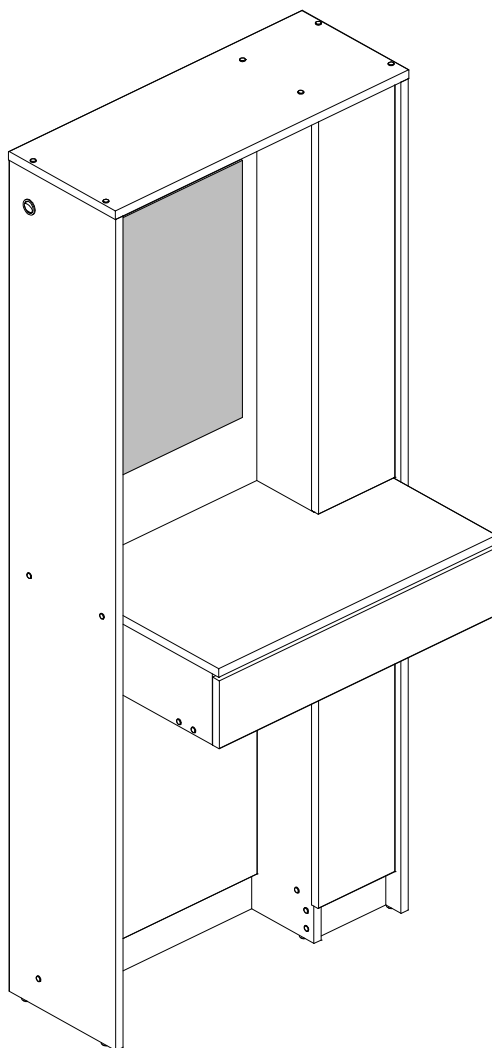
# MANUAL DE MONTAGEM

ASSEMBLY INSTRUCTIONS / INSTRUCCIONES DE ARMADO

PENTEADEIRA CRICIÚMA  
CRICIÚMA dressing table  
Tocador CRICIÚMA

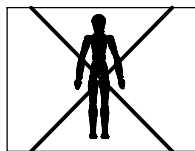
Código **180820** | Revisão 00

Português  
English  
Español

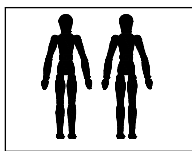


## VOCÊ VAI PRECISAR DE / YOU WILL NEED / USTED NECESITARÁ

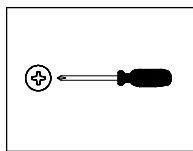
### Ferramentas não fornecidas / Tools not supplied / Herramientas no incluidas



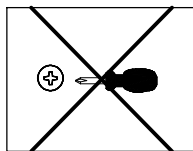
1 Pessoa  
1 Person  
1 Persona



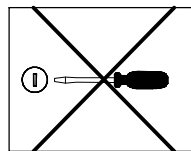
2 Pessoas  
2 People  
2 Personas



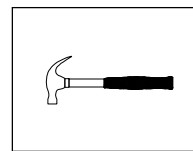
Chave Phillips  
Screwdriver Phillips  
Destornillador cruz



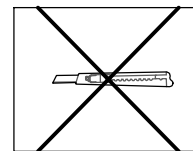
Chave Phillips Menor  
Small screwdriver Phillips  
Destornillador cruz menor



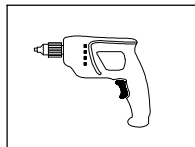
Chave fenda  
Screwdriver slotted  
Destornillador plano



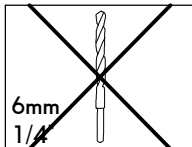
Martelo  
Hammer  
Martillo



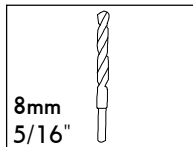
Estilete  
Stylet  
Estilete



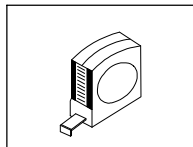
Furadeira  
Drill machine  
Taladro



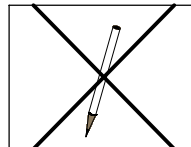
Broca  
Drill bit  
Taladro



Broca  
Drill bit  
Taladro



Trena  
Measuring tape  
Cinta de medición







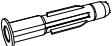




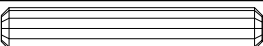


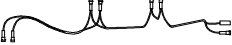

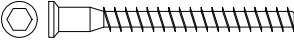



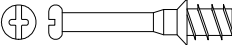



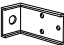
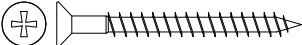
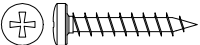



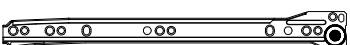
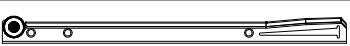


Lápis  
Pencil  
Lápiz

**NOTAS:** A separação dos acessórios antes de iniciar a montagem facilitará a mesma. Em caso de dúvida no tamanho dos parafusos e cavilhas, utilize a régua ao final da página 2.

**NOTES:** The separation of the accessories before you start the assembly will facilitate the same. In case of doubt on the size of the screws and bolts, use the ruler to bottom of page 2.

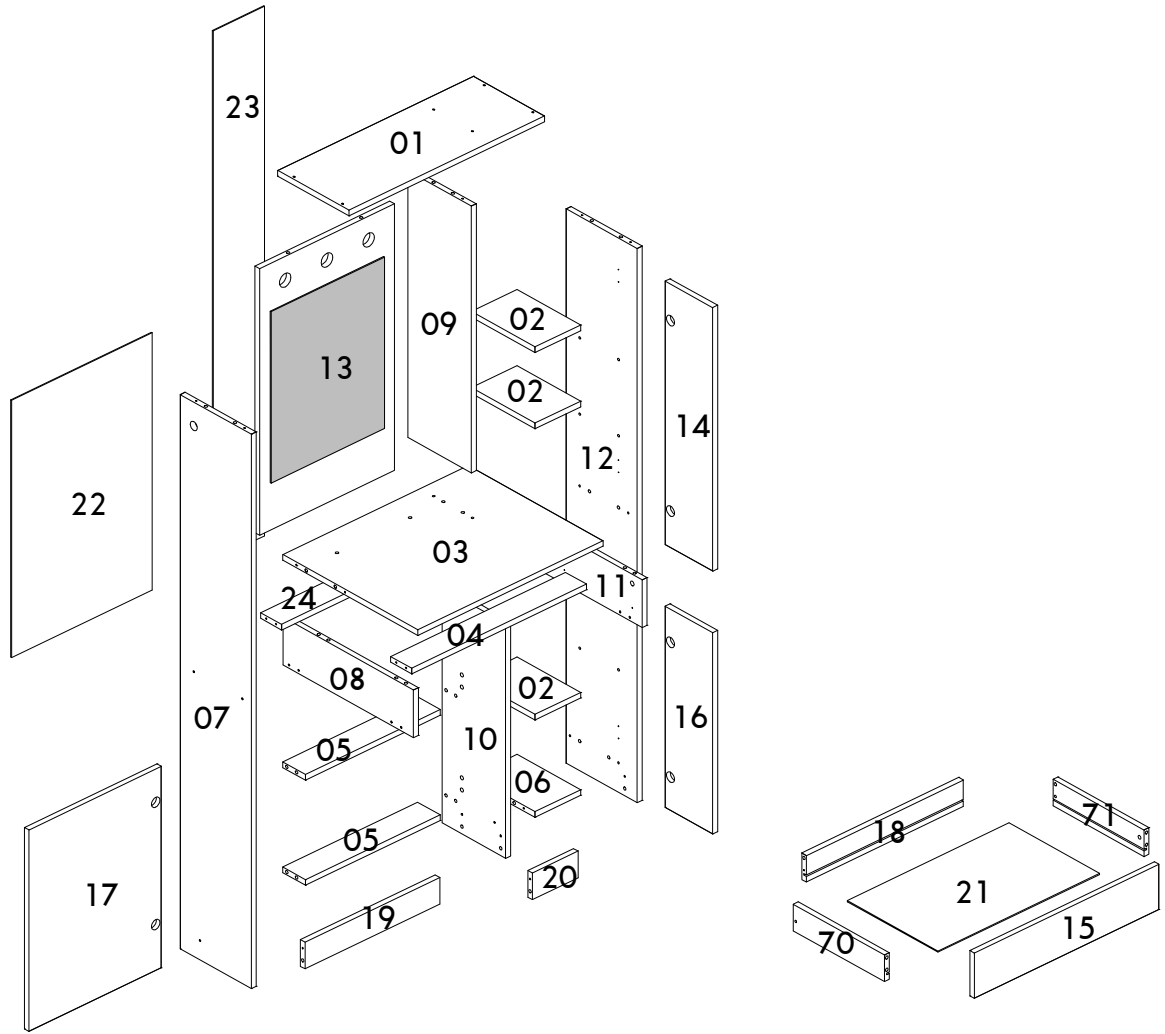
**NOTAS:** La separación de los accesorios antes de comenzar el armado facilitará el mismo. En caso de duda sobre el tamaño de los tornillos y taquetes, utilice la regla al pie de página 2.

IDENTIFICAÇÃO DOS ACESSÓRIOS/ IDENTIFICATION OF ACCESSORIES/ IDENTIFICACIÓN DE ACCESORIOS

<b>A</b>		Parafuso flangeado / Flanged head screw / Tornillo de cabeza flangeada	5,0x60 mm	<b>2</b>
<b>A1</b>		Cola / Glue / Pegamento	13 g	<b>1</b>
<b>A2</b>		Sapata redonda / Small plastic foot / Pie plástico	14 mm	<b>6</b>
<b>A3</b>		Trapézio / Trapeze / Trapecio	-	<b>2</b>
<b>B3</b>		Bucha expansiva / Bushing / Tapón	8x50 mm	<b>2</b>
<b>C1</b>		Garra de metal / Metal claw / Garra metal	-	<b>4</b>
<b>D5</b>		Calço dobradiça / Hinge shim / Bisagra de calce	-	<b>6</b>
<b>D6</b>		Dobradiça super alta / Metal hinge super high / Bisagra alta	26 mm	<b>6</b>
<b>E</b>		Cavilha / Wooden dowel / Taquete	8x30 mm	<b>40</b>
<b>F</b>		Cavilha / Wooden dowel / Taquete	8x50 mm	<b>2</b>
<b>F15A</b>		Chicote elétrico parte 1 / Electric cable part 1 / Cable eléctrico parte 1	-	<b>1</b>
<b>F15B</b>		Chicote elétrico parte 2 / Electric cable part 2 / Cable eléctrico parte 2	-	<b>1</b>
<b>F15C</b>		Chicote elétrico parte 3 / Electric cable part 3 / Cable eléctrico parte 3	-	<b>1</b>
<b>F15D</b>		Chicote elétrico parte 4 / Electric cable part 4 / Cable eléctrico parte 4	-	<b>3</b>
<b>G</b>		Parafuso estrutural / Structural screw / Tornillo estructural	5,0x50 mm	<b>25</b>
<b>H</b>		Chave allen / Allen key / Llave allen	3 mm	<b>2</b>
<b>H8</b>		Suporte de prateleira / Shelf bracket / Soporte de repisa	6x8 mm	<b>12</b>
<b>I</b>		Tampa parafuso estrutural / Structural screw cover / Tapa tornillo estructural	-	<b>20</b>
<b>J</b>		Haste minifix simples / Simple minifix screw / Tornillo minifix simple	-	<b>4</b>
<b>L</b>		Tambor minifix / Drum lock / Tambor minifix	12 mm	<b>4</b>
<b>N</b>		Prego / Nail / Clavo	10 x10	<b>50</b>
<b>N2</b>		Tubo plástico / Plastic plump / Regordete plástico	10 mm	<b>4</b>
<b>N5</b>		Suporte "L" / Support "L" / Soporte "L"	-	<b>2</b>
<b>O</b>		Parafuso chato / Flat head screw / Tornillo de cabeza plana	4,5x45 mm	<b>5</b>
<b>P</b>		Parafuso panela / Pan head screw / Tornillo de pan	4,5x25 mm	<b>2</b>
<b>P5</b>		Parafuso chato especial / Flat head screw / Tornillo de cabeça plana	3,5x14 mm	<b>8</b>
<b>S</b>		Parafuso panela / Pan head screw / Tornillo de pan	3,5x14 mm	<b>28</b>
<b>XA</b>		Corrediça lateral esquerda / Metallic slide the left field / Corredera lateral izquierda	300 mm	<b>1</b>
<b>XB</b>		Corrediça lateral direita / Metallic slide the right field / Corredera lateral derecha	300 mm	<b>1</b>
<b>XC</b>		Corrediça gaveta esquerda / Drawer slide left / Corredera izquierda cajón	300 mm	<b>1</b>
<b>XD</b>		Corrediça gaveta direita / Drawer slide right / Corredera derecha cajón	300 mm	<b>1</b>
<b>Z</b>		Tapa furo plástico / Plastic hole plugs / Tapones plásticos	8 mm	<b>4</b>

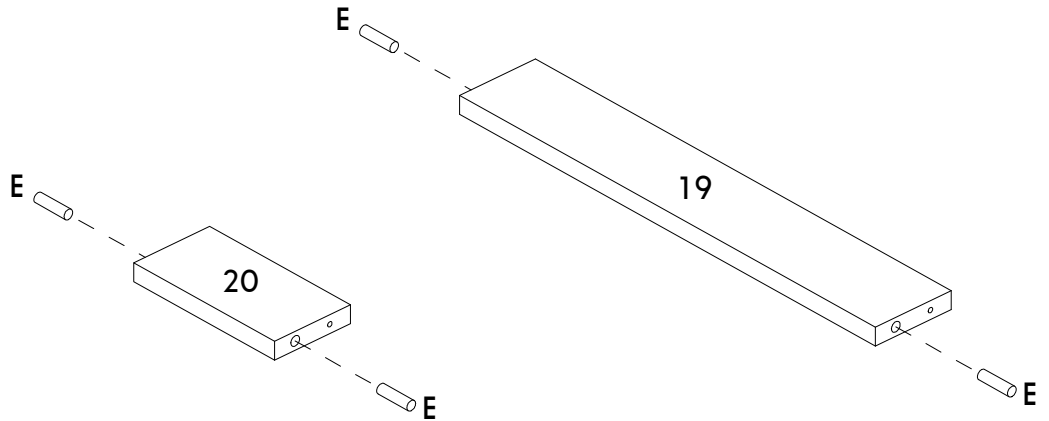
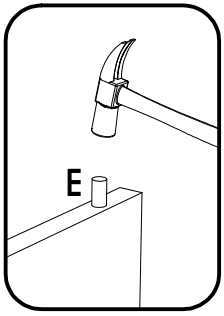


IDENTIFICAÇÃO DAS PEÇAS / PARTS IDENTIFICATION/ IDENTIFICACIÓN DE LAS PIEZAS

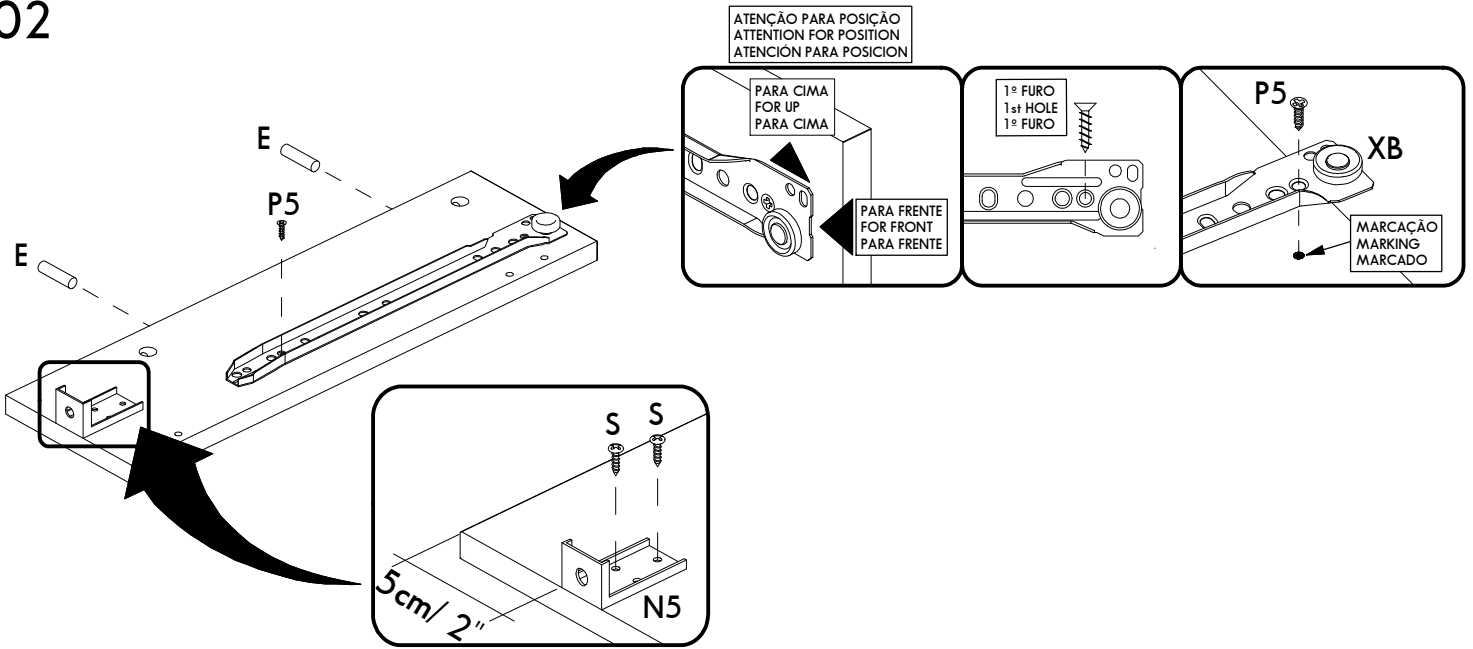


Número / Number / Número	Medidas / Measures / Medidas		Qtd. / Qty. / Qtd.
	cm	inches	
01	60 x 23,5 x 1,5	23" 5/8 x 9" 1/4 x 5/8	1
02	14 x 21 x 1,5	5" 1/8 x 8" 1/4 x 5/8	3
03	56,8 x 44,5 x 1,5	22" 3/8 x 17" 1/2 x 5/8	1
04	7 x 53,6 x 1,5	2" 3/4 x 21" 1/8 x 5/8	1
05	41,3 x 7,5 x 1,5	16" 1/4 x 3" x 5/8	2
06	14 x 21 x 1,5	5" 1/8 x 8" 1/4 x 5/8	1
07	145,5 x 23,5 x 1,5	57" 1/4 x 9" 1/4 x 5/8	1
08	12,5 x 43 x 1,5	4" 7/8 x 16" 7/8 x 5/8	1
09	70 x 21 x 1,5	27" 1/2 x 8" 1/4 x 5/8	1
10	61,6 x 21 x 1,5	24" 1/4 x 8" 1/4 x 5/8	1
11	12,5 x 43 x 1,5	4" 7/8 x 16" 7/8 x 5/8	1
12	145,5 x 23,5 x 1,5	57" 1/4 x 9" 1/4 x 5/8	1
13	70 x 41,3 x 1,5	27" 1/2 x 16" 1/4 x 5/8	1
14	69,2 x 15,7 x 1,5	27" 1/4 x 6" 1/8 x 5/8	1
15	11,9 x 56,6 x 1,5	4" 5/8 x 22" 1/4 x 5/8	1
16	52,9 x 15,7 x 1,5	20" 7/8 x 6" 1/8 x 5/8	1
17	52,9 x 40,6 x 1,5	20" 7/8 x 16" x 5/8	1
18	48,1 x 7 x 1,5	18" 7/8 x 2" 3/4 x 5/8	1
19	7 x 41,3 x 1,5	2" 3/4 x 16" 1/4 x 5/8	1
20	7 x 14 x 1,5	2" 3/4 x 5" 1/2 x 5/8	1
21	49,5 x 29,9 x 0,3	19" 1/2 x 11" 3/4 x 1/8	1
22	67,5 x 43 x 0,3	26" 5/8 x 16" 7/8 x 1/8	1
23	139 x 15,7 x 0,3	54" 3/4 x 6" 1/8 x 1/8	1
24	7 x 53,6 x 1,5	2" 3/4 x 21" 1/8 x 5/8	1
70	30 x 7 x 1,5	11" 3/4 x 2" 3/4 x 5/8	1
71	30 x 7 x 1,5	11" 3/4 x 2" 3/4 x 5/8	1

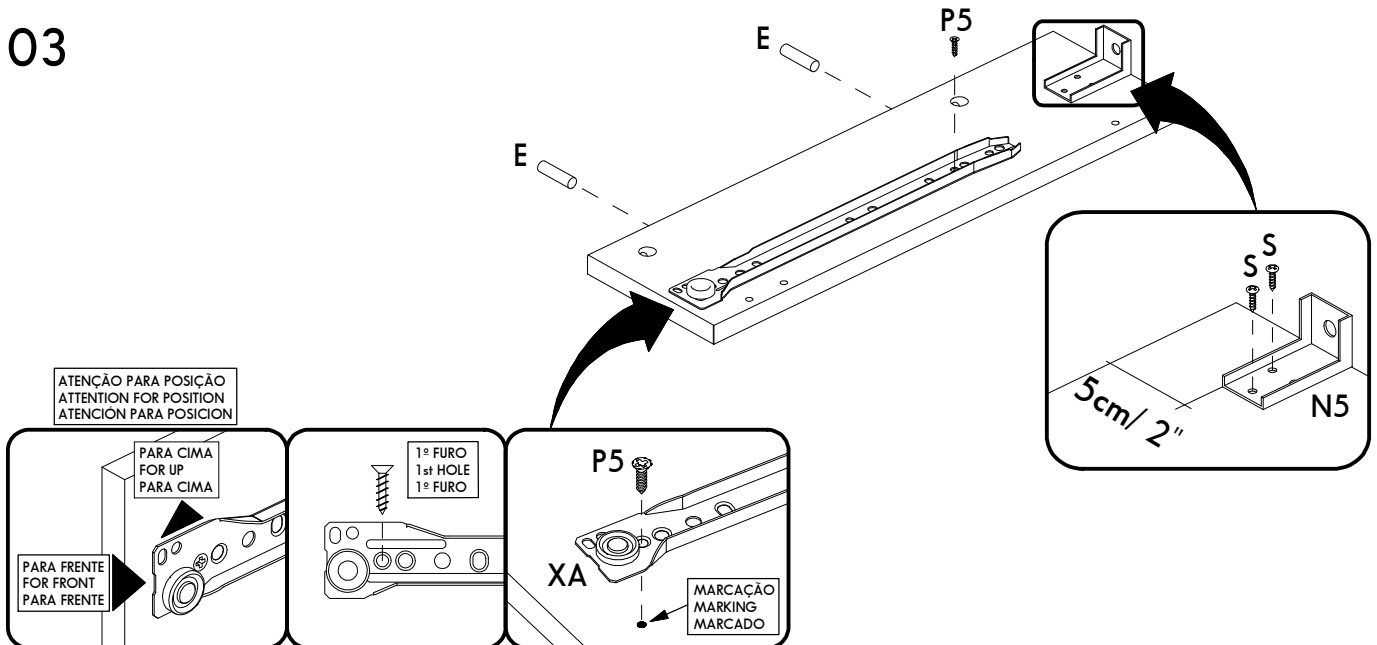
01



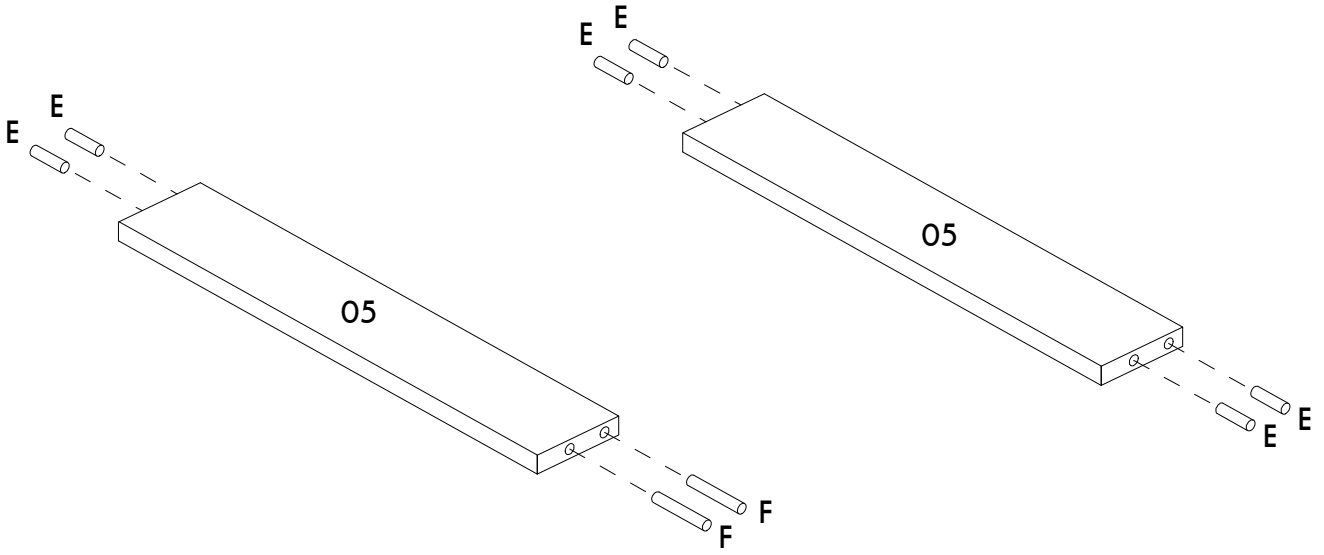
02



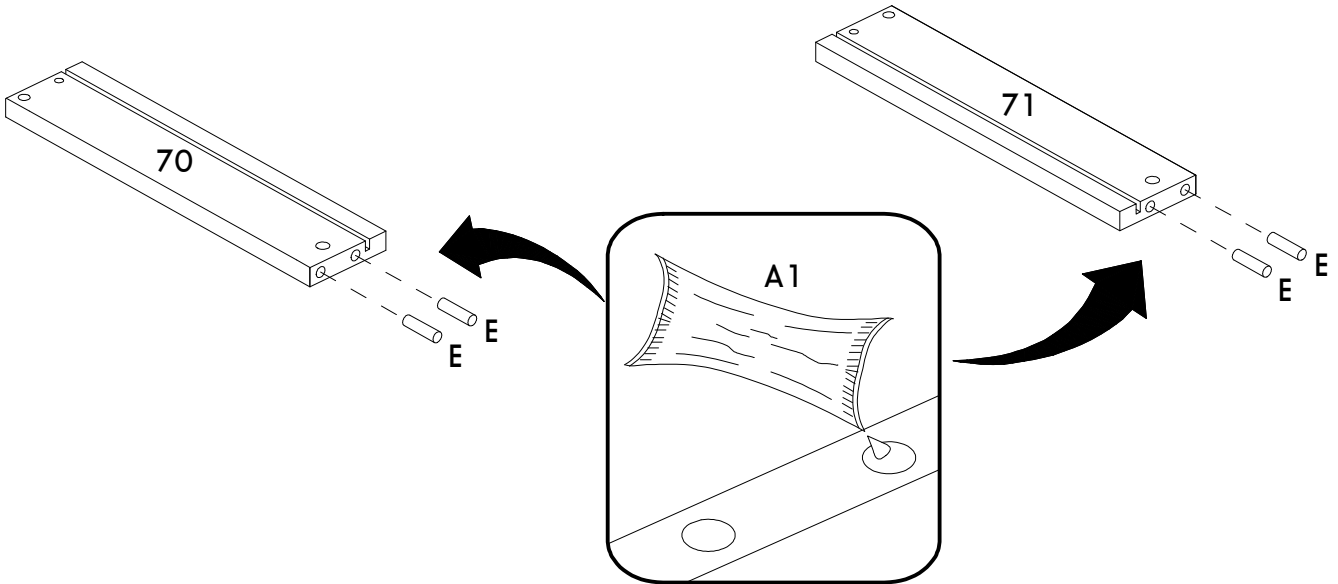
03



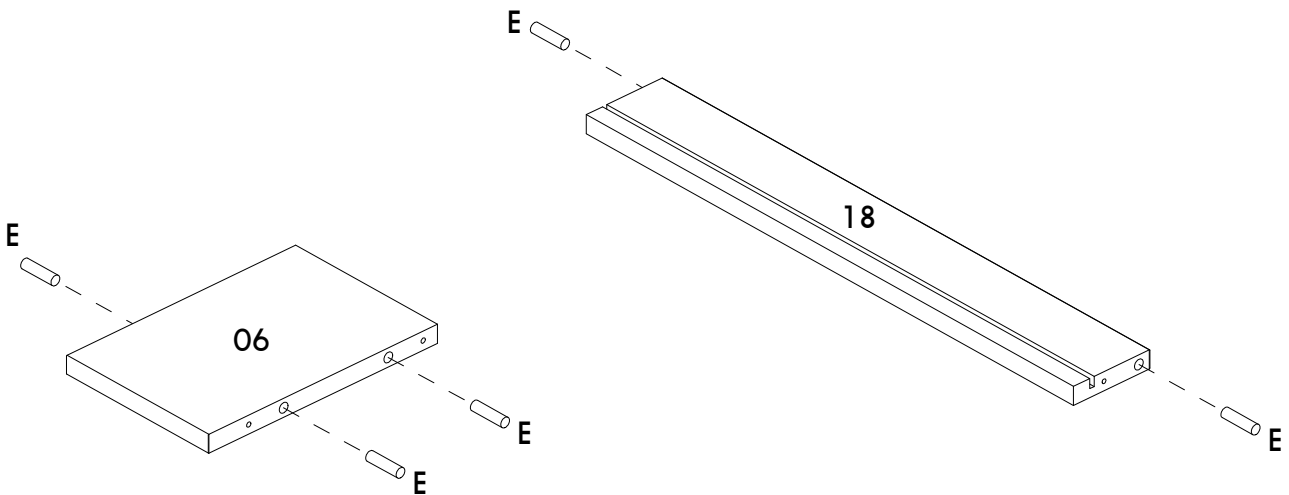
04



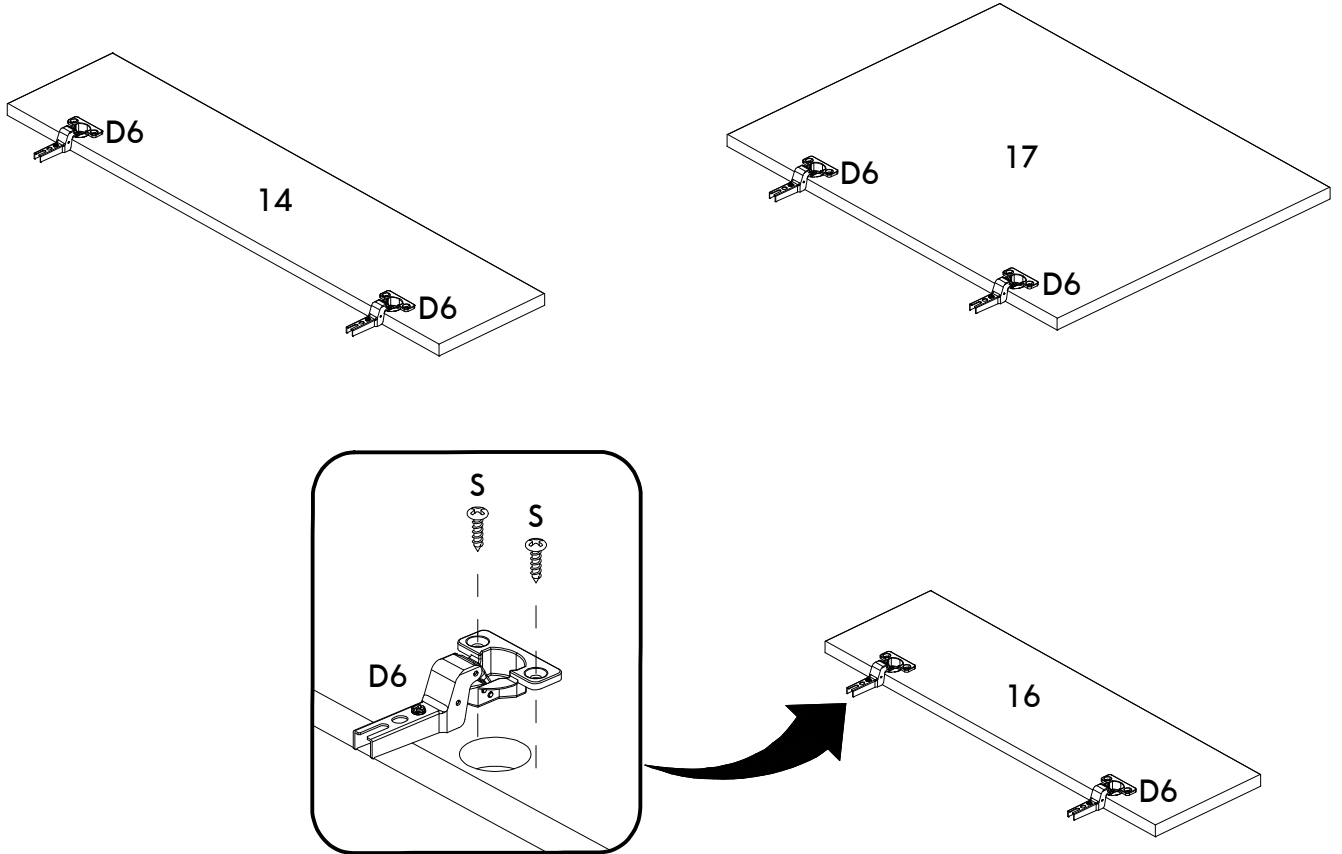
05



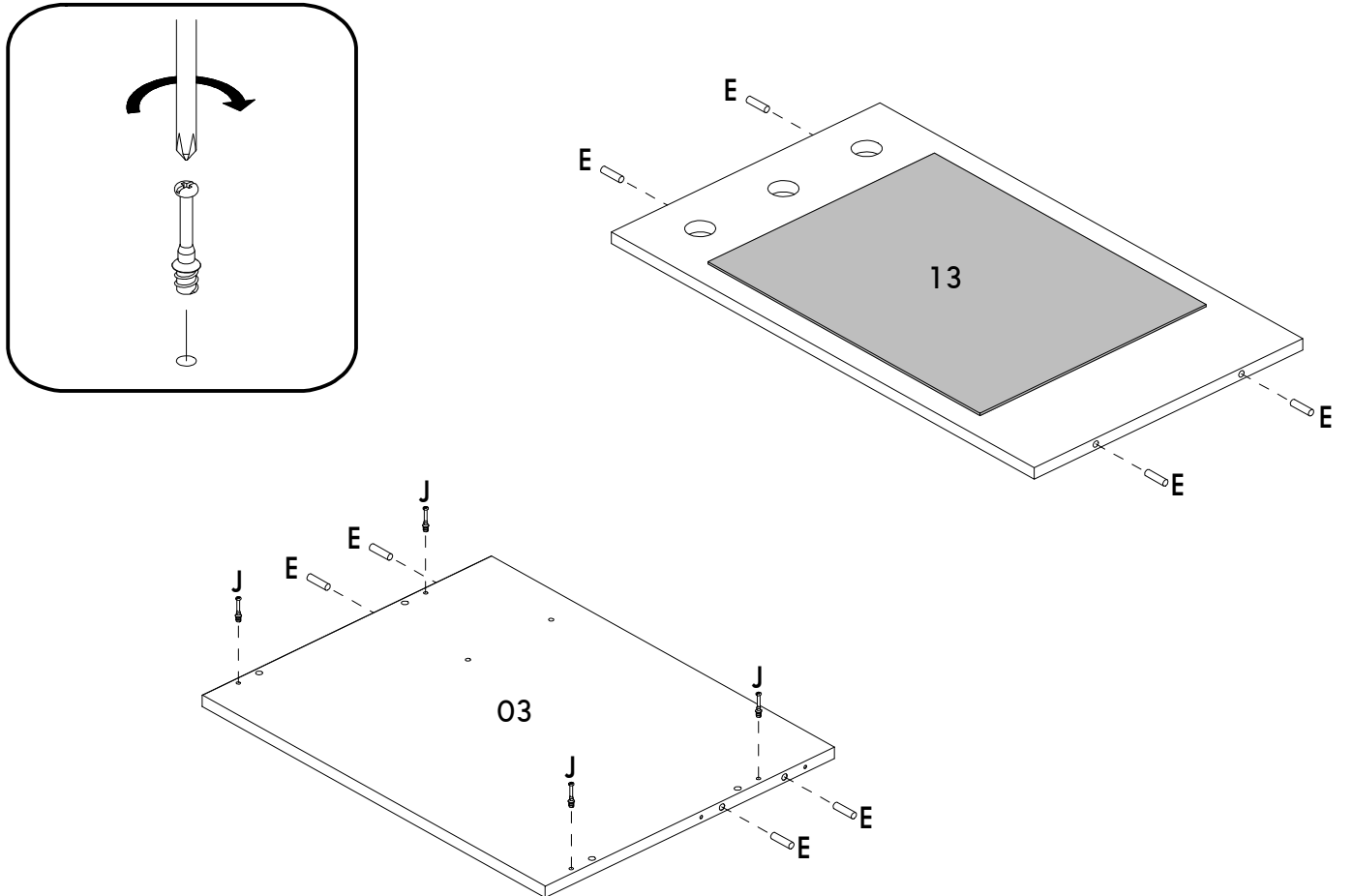
06



07

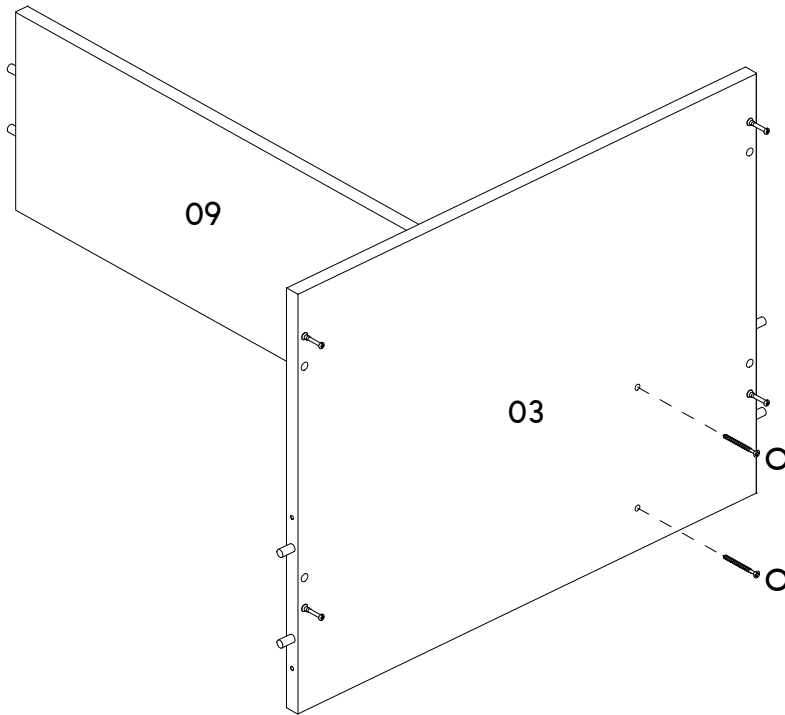


08

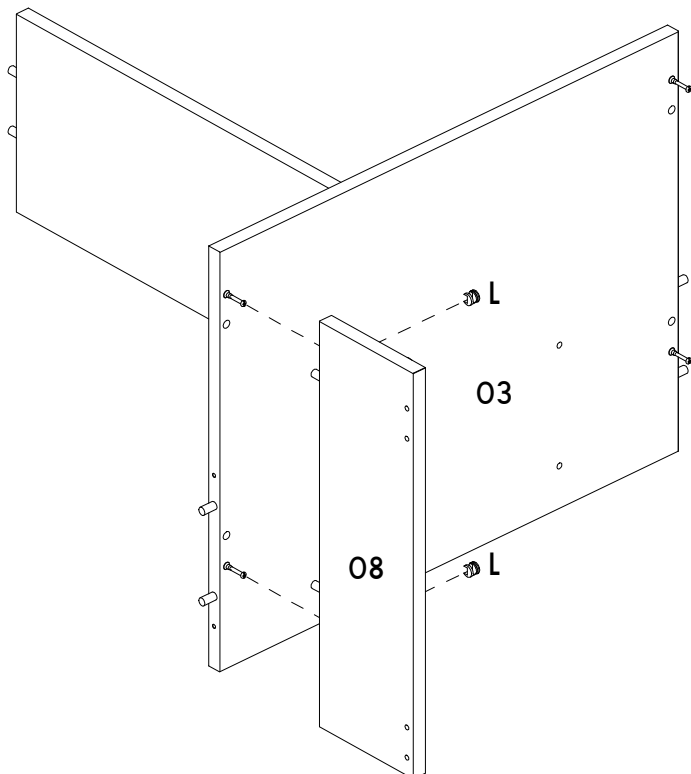
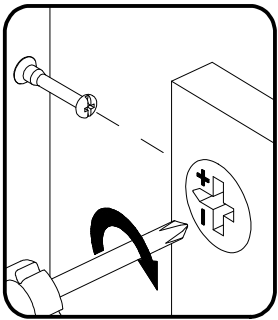




12

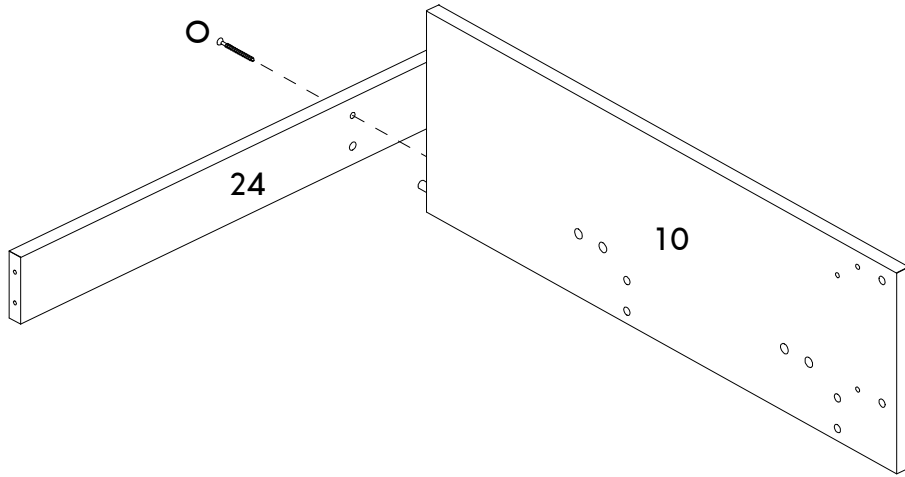


13

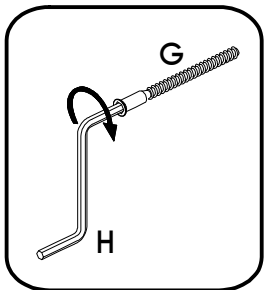
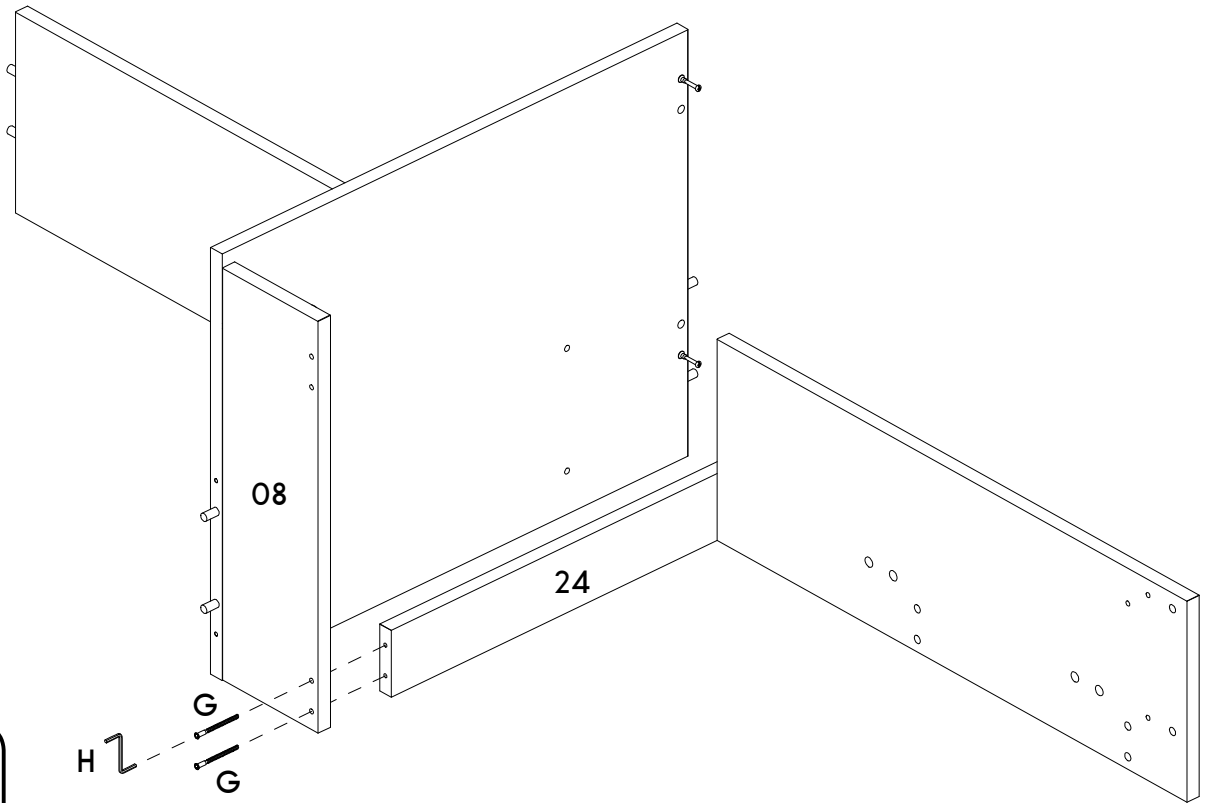




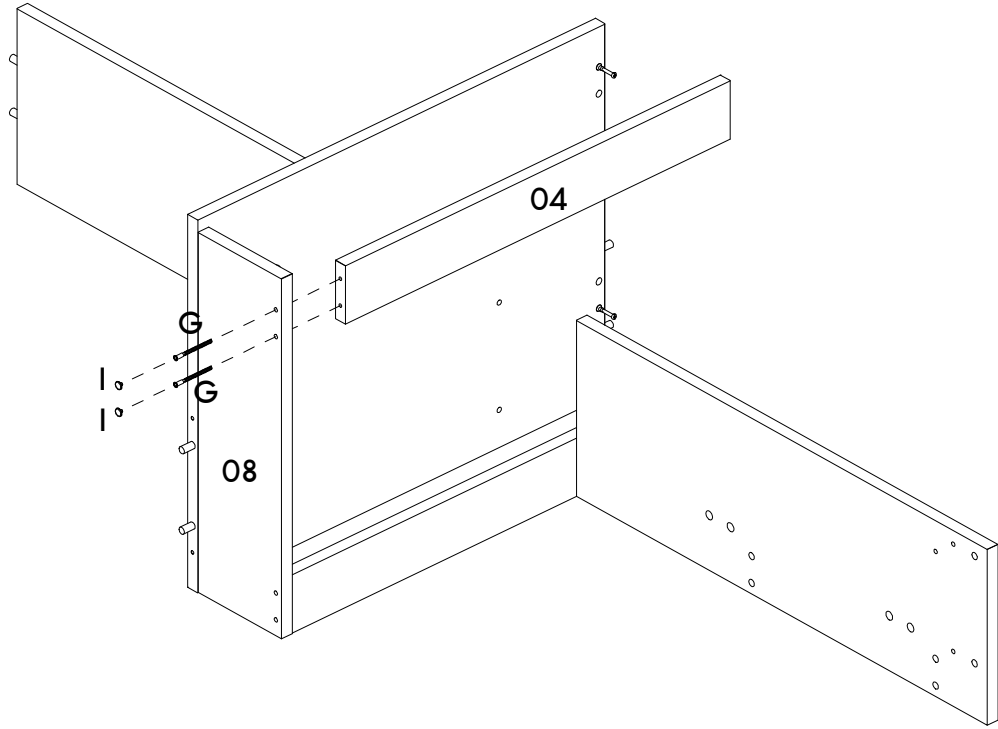
14



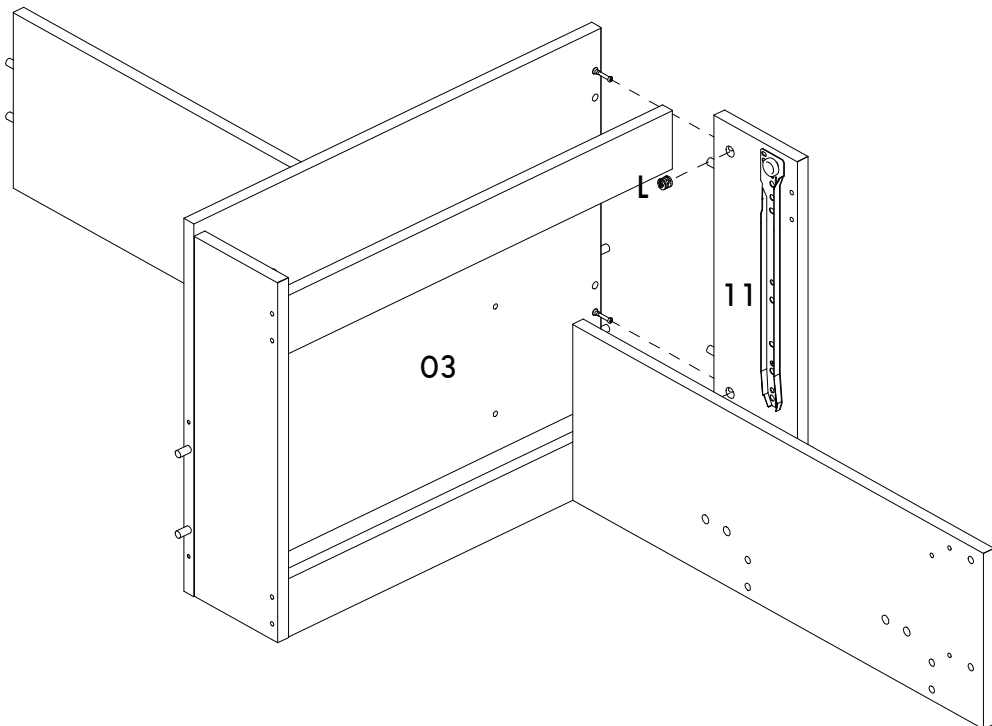
15



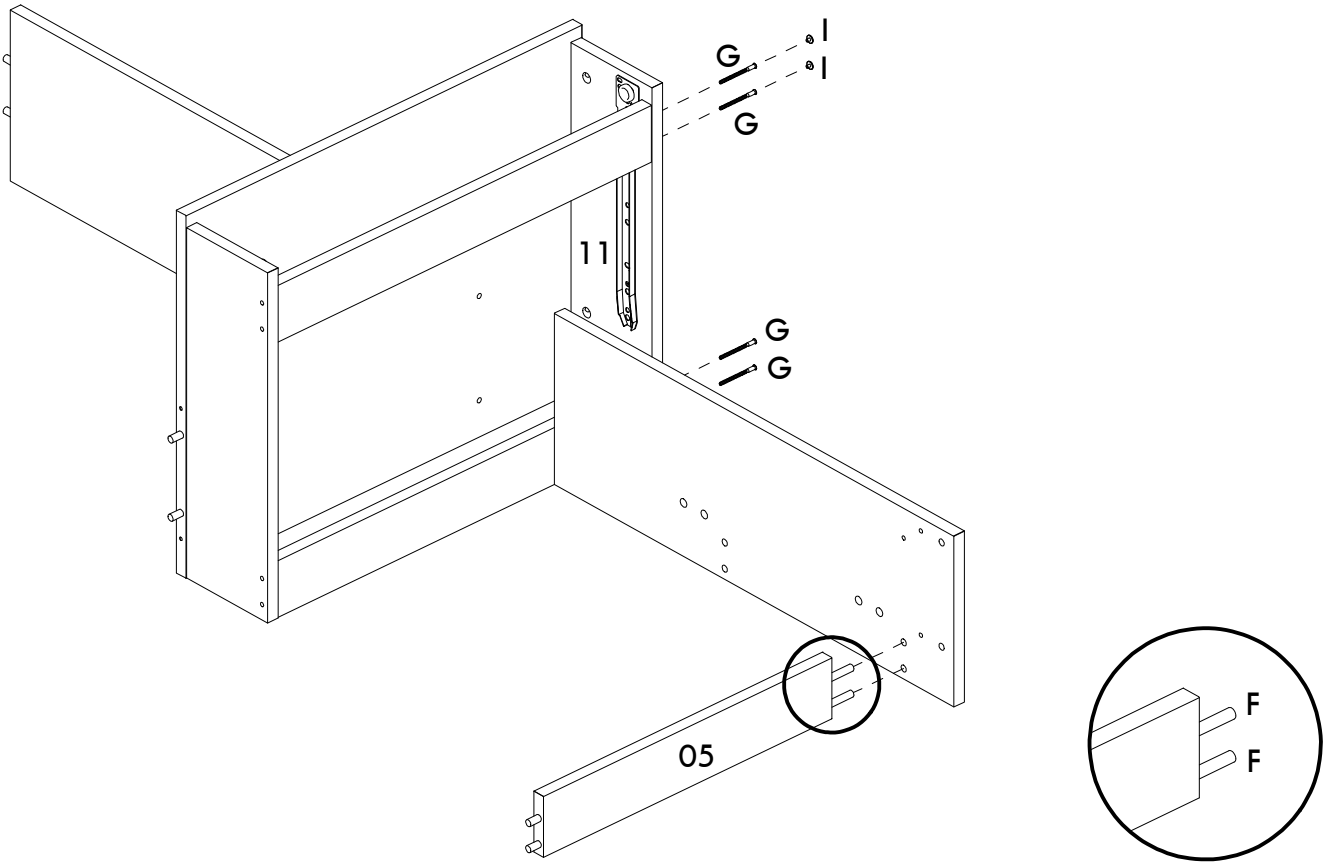
16



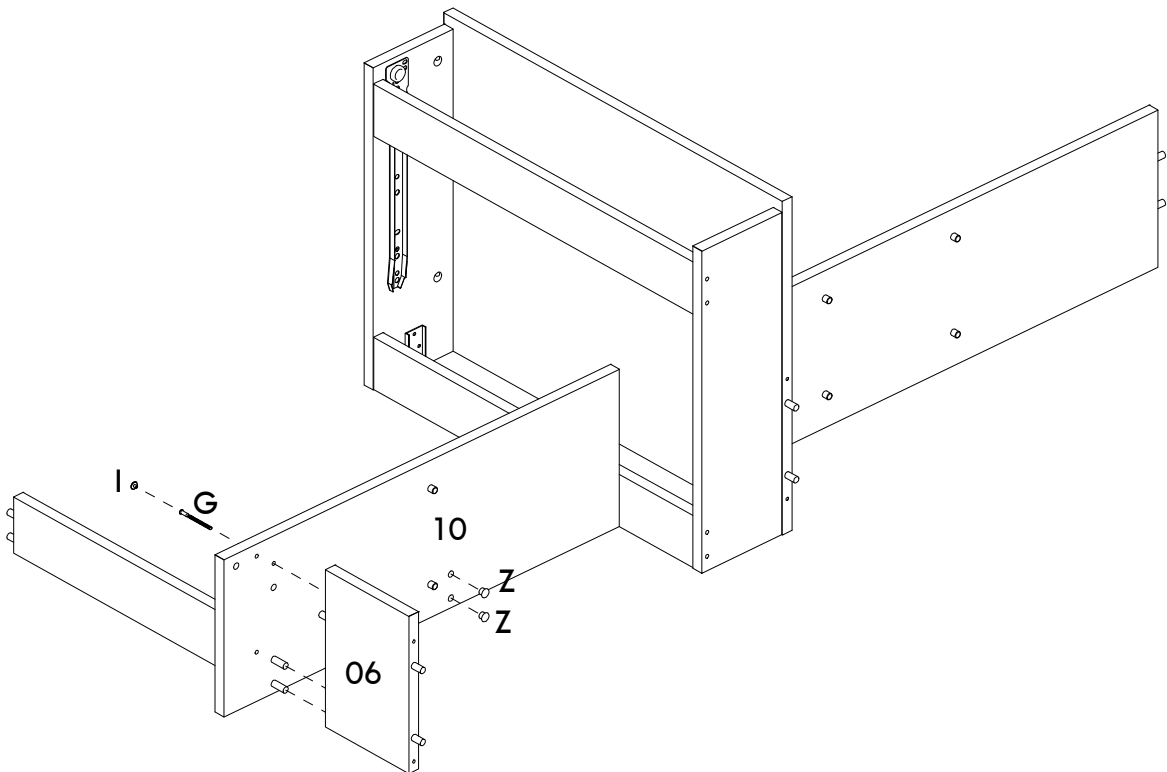
17



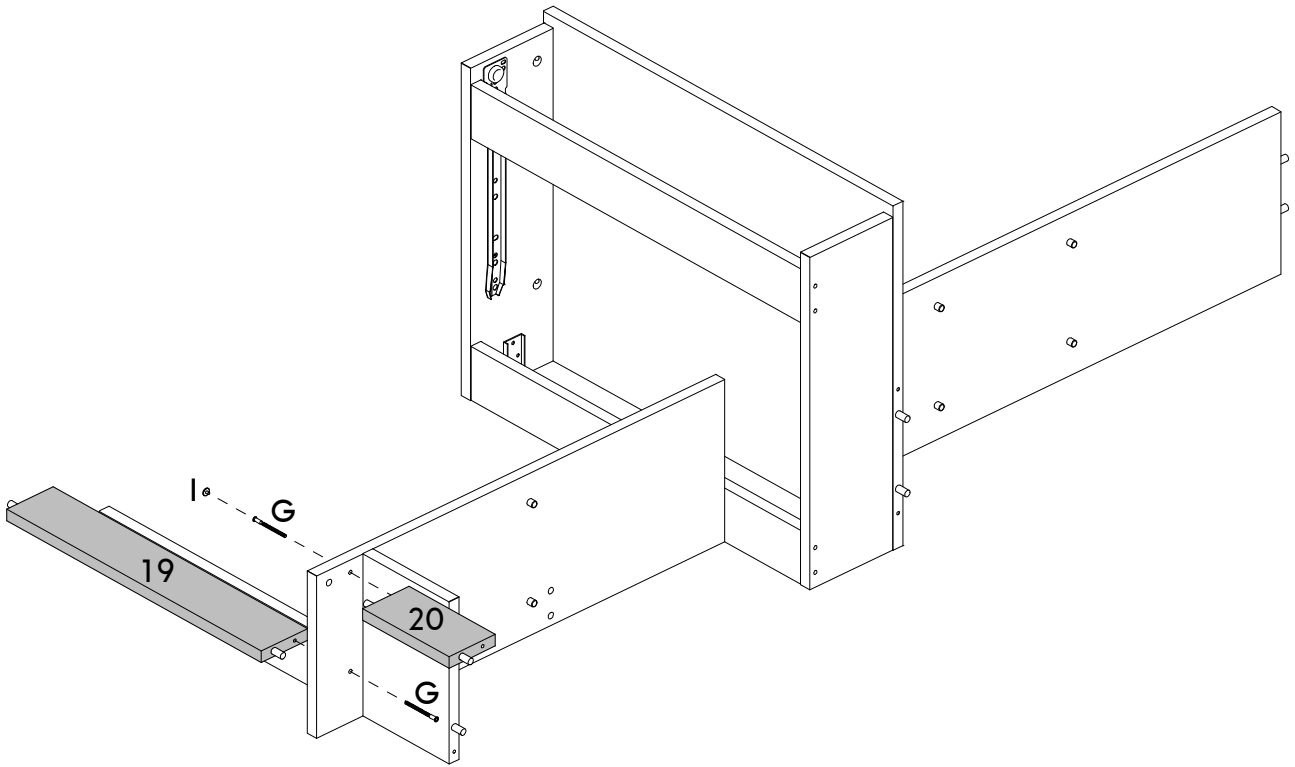
18



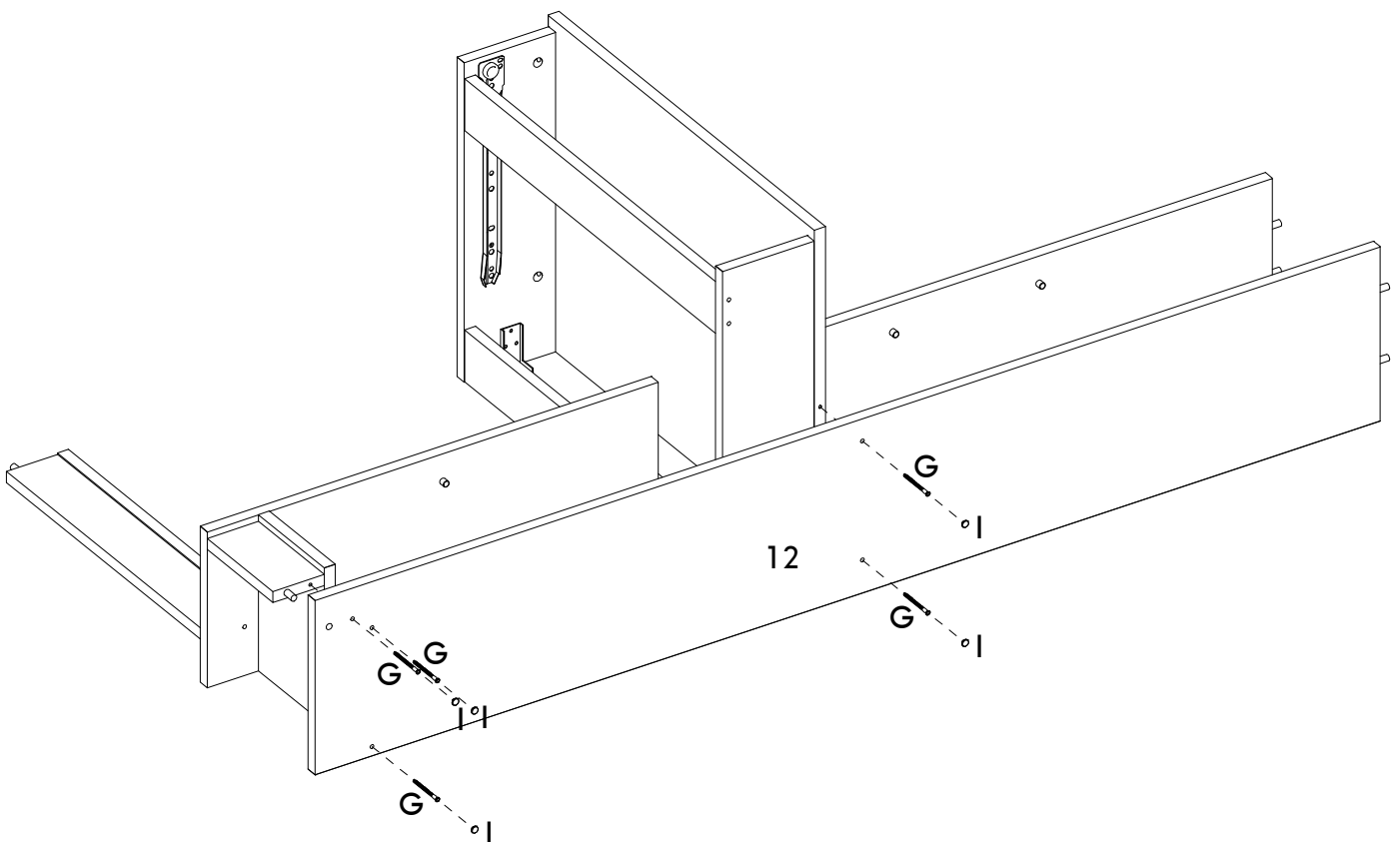
19



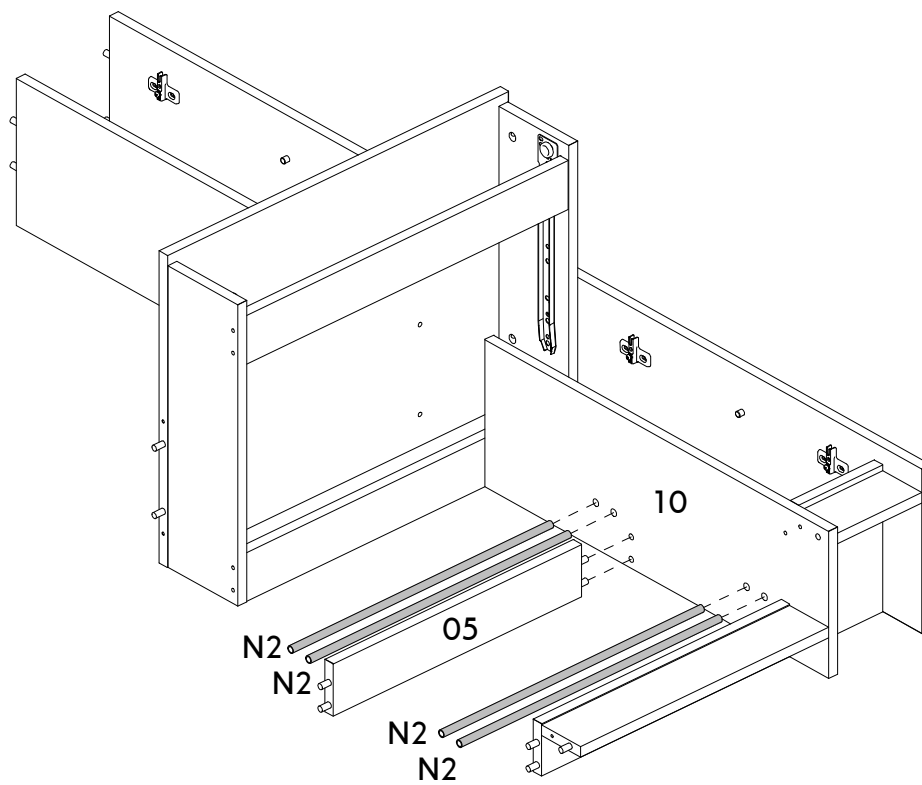
20



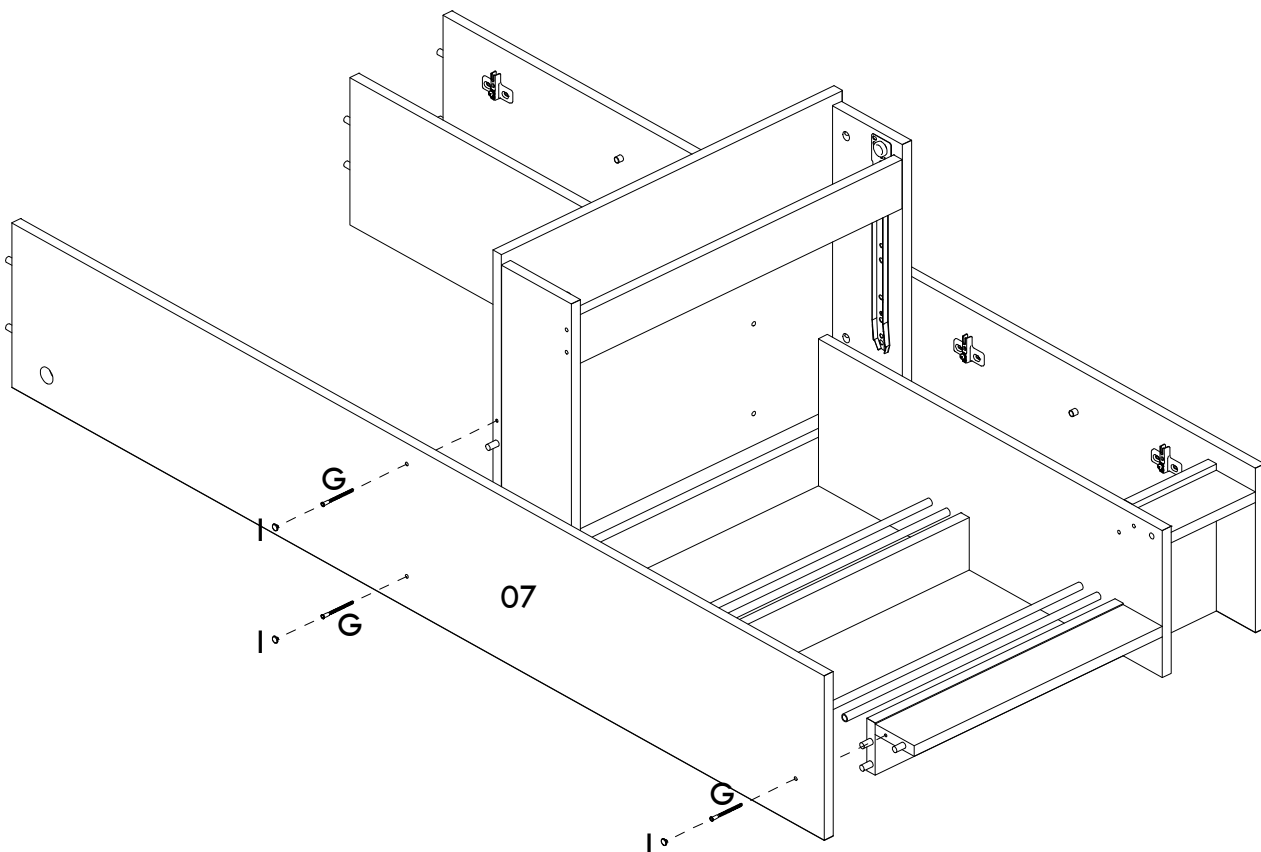
21



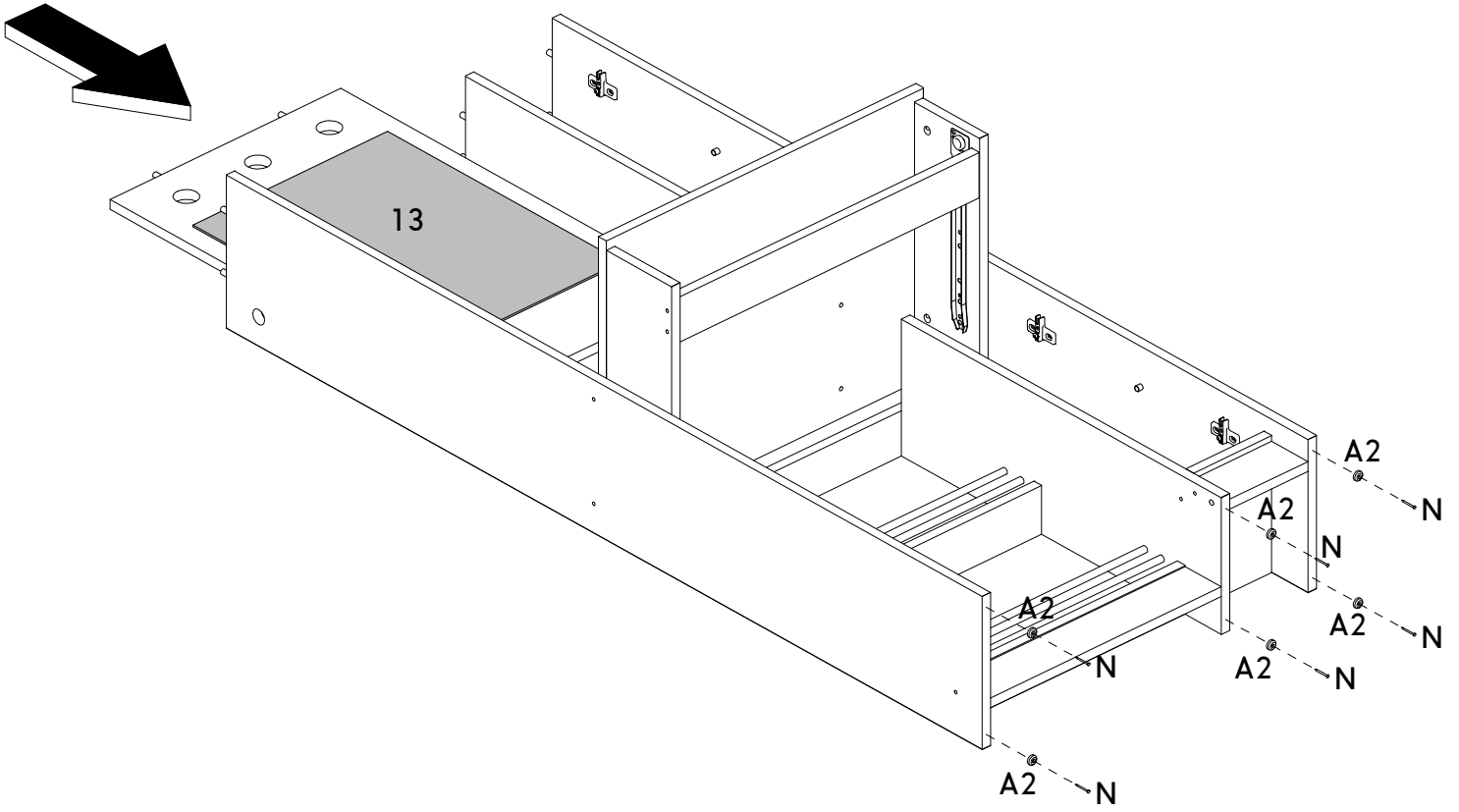
22



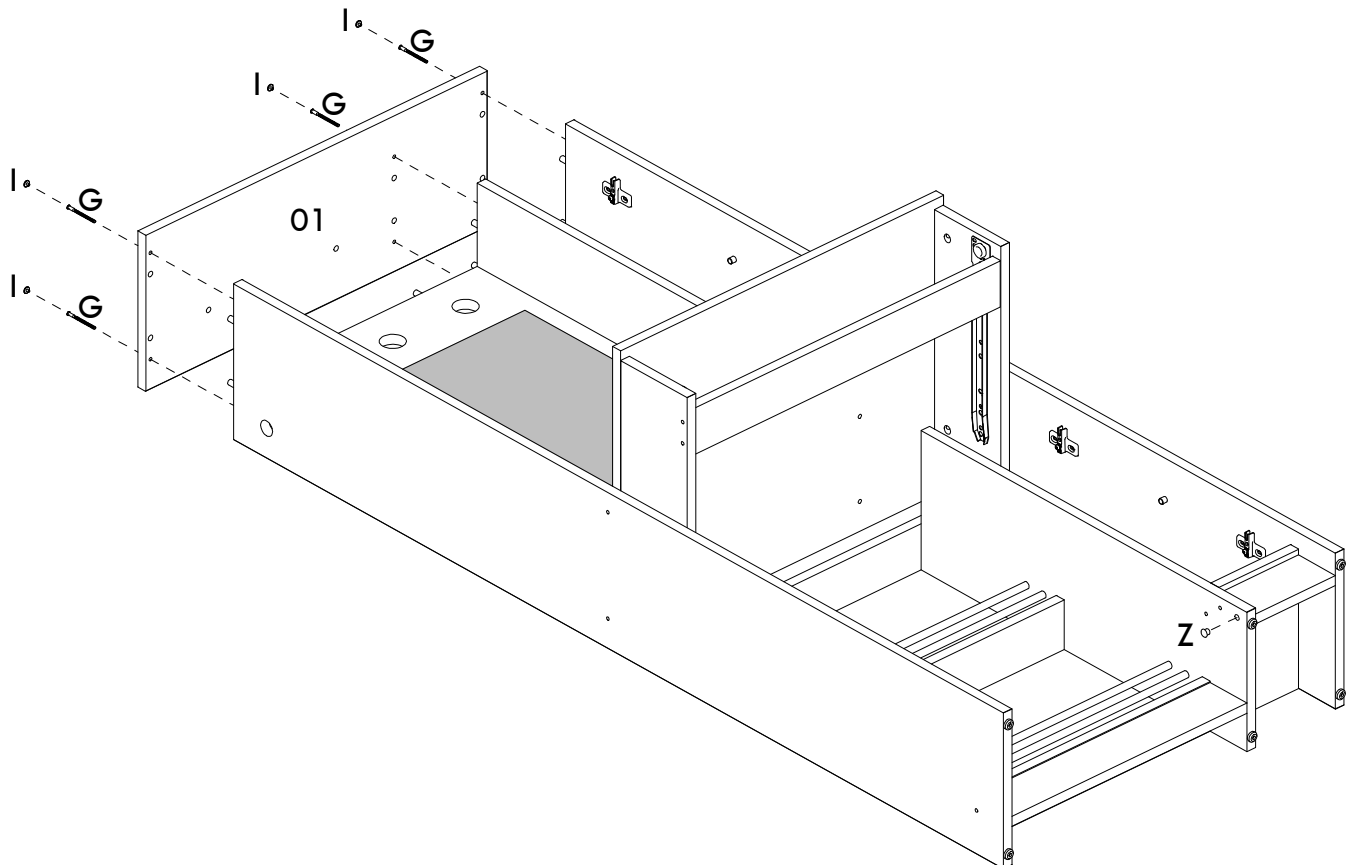
23



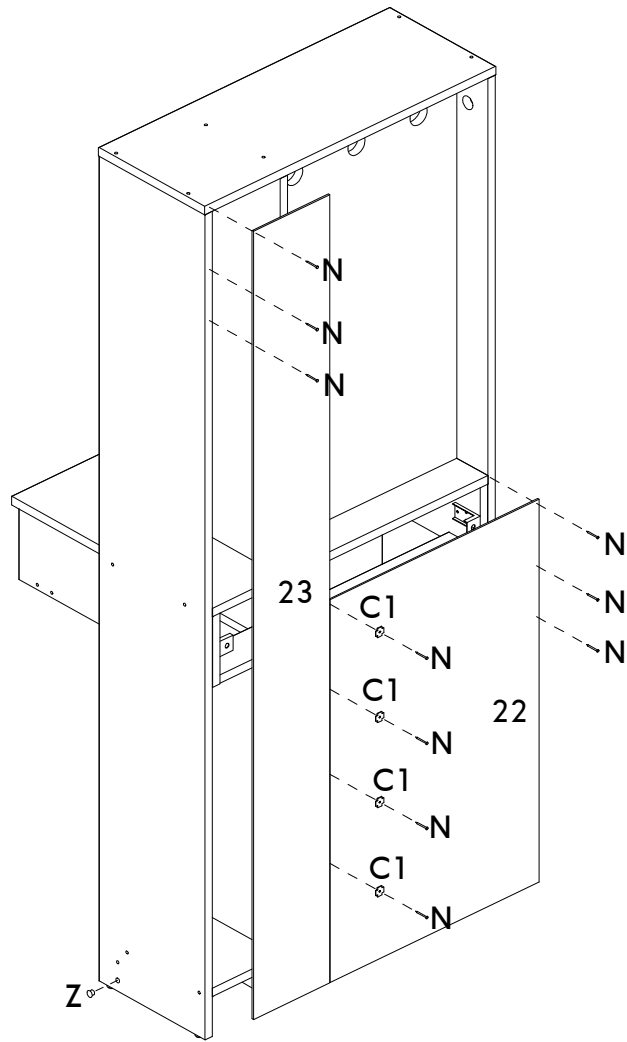
24



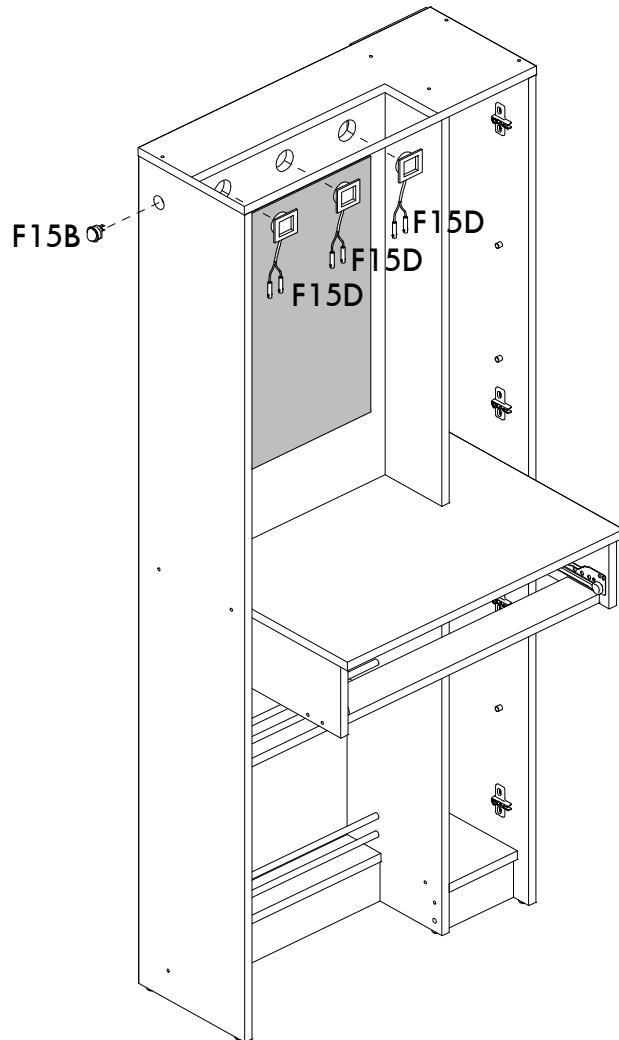
25



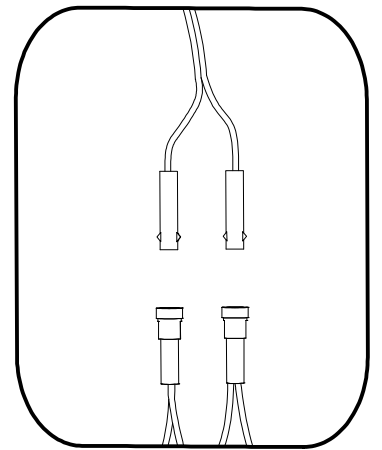
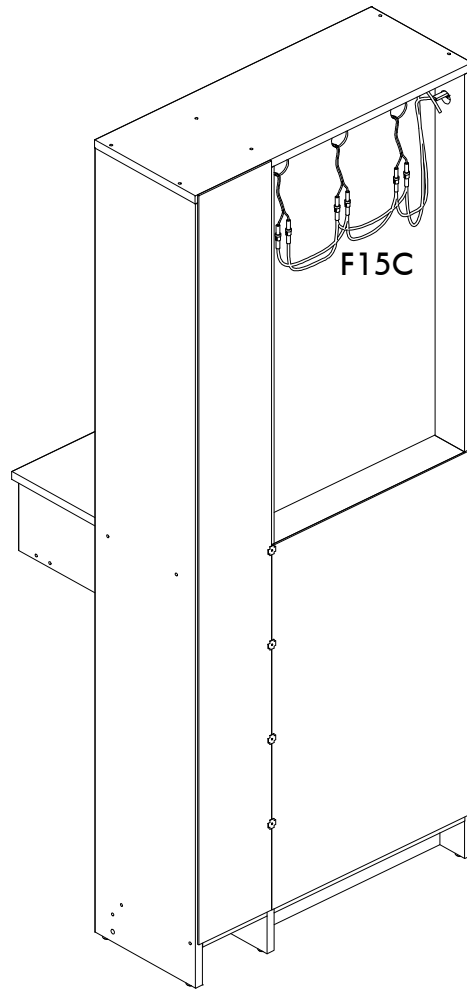
26



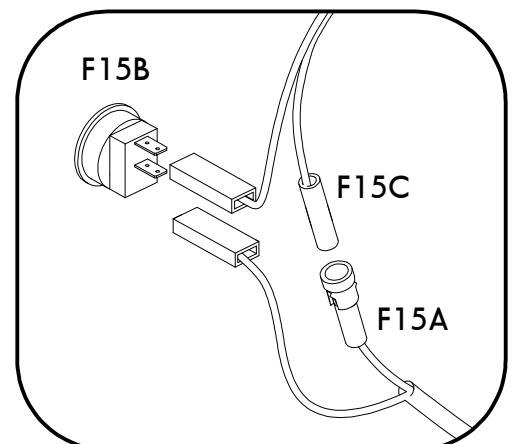
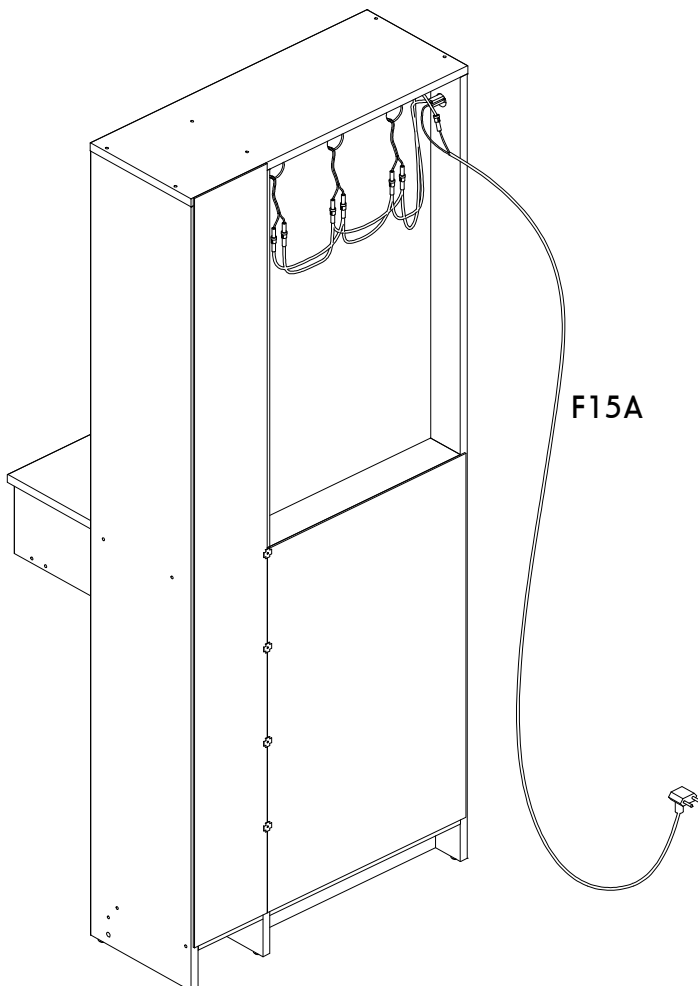
27



28

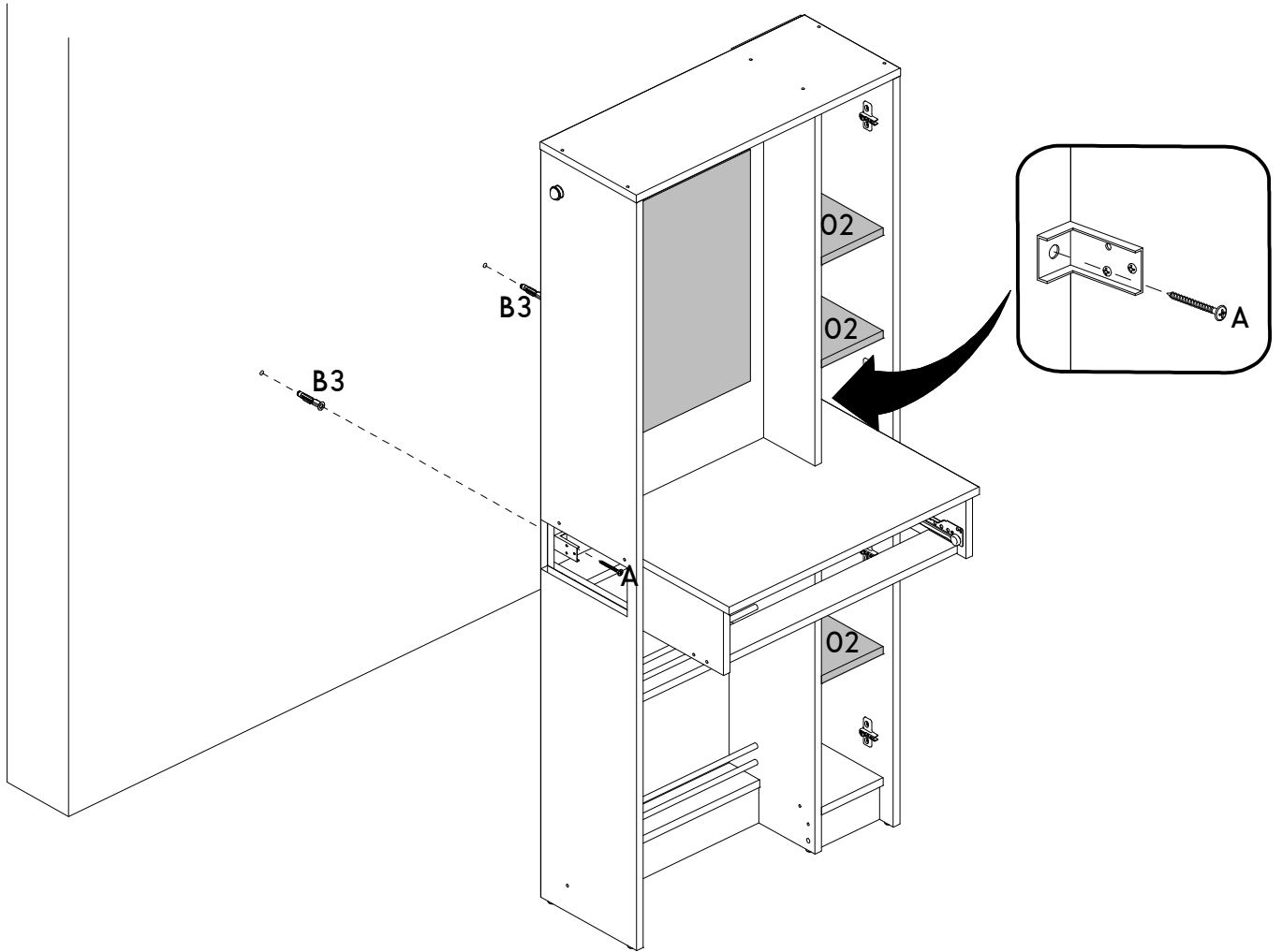


29

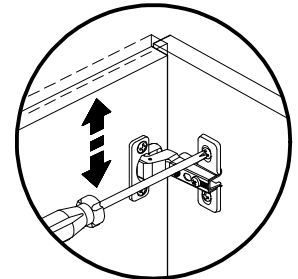
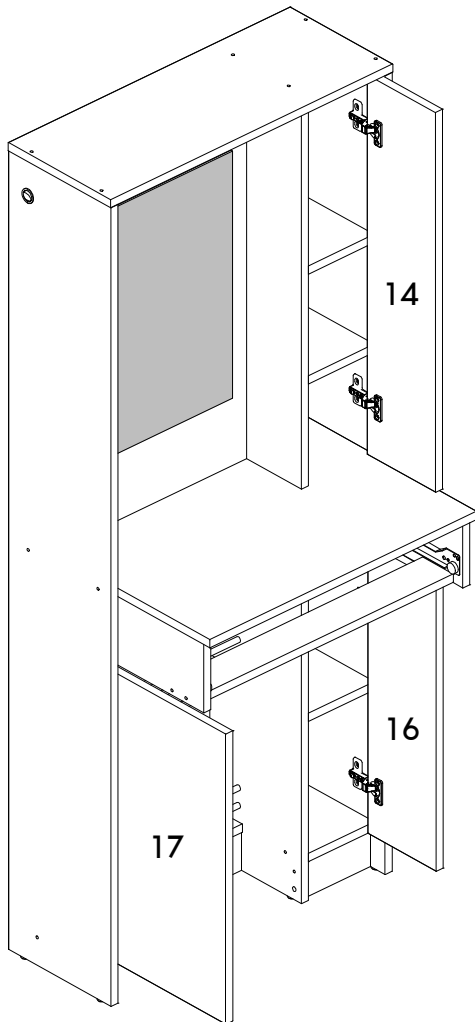




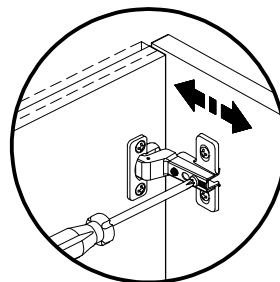
30



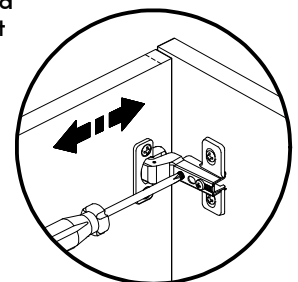
31



Regulagem Vertical  
Ajuste Vertical  
Vertical Adjustment

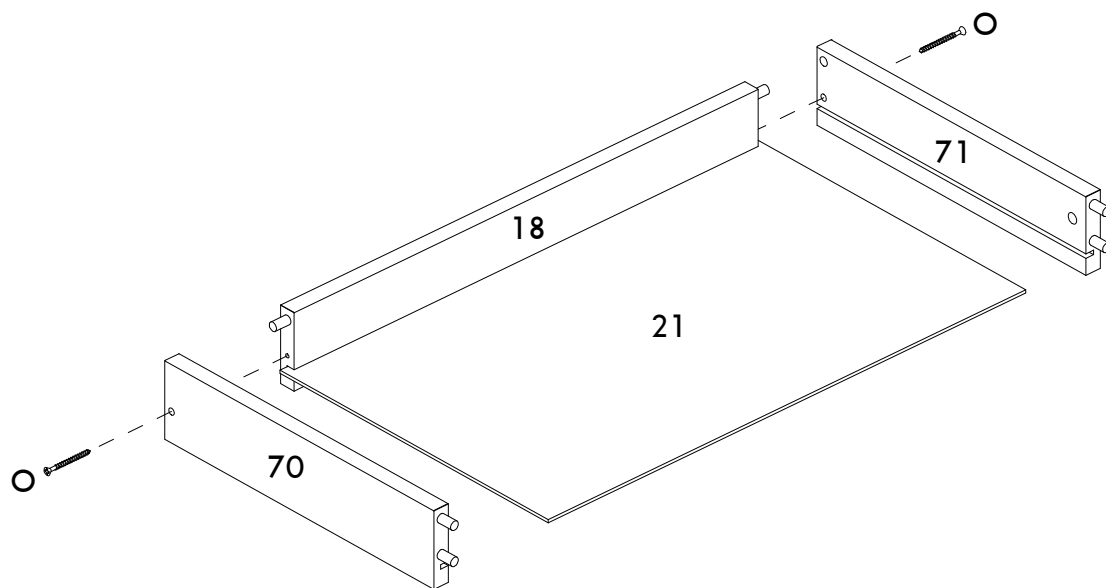


Regulagem Profundidade  
Ajuste Profundidad  
Depth Adjustment

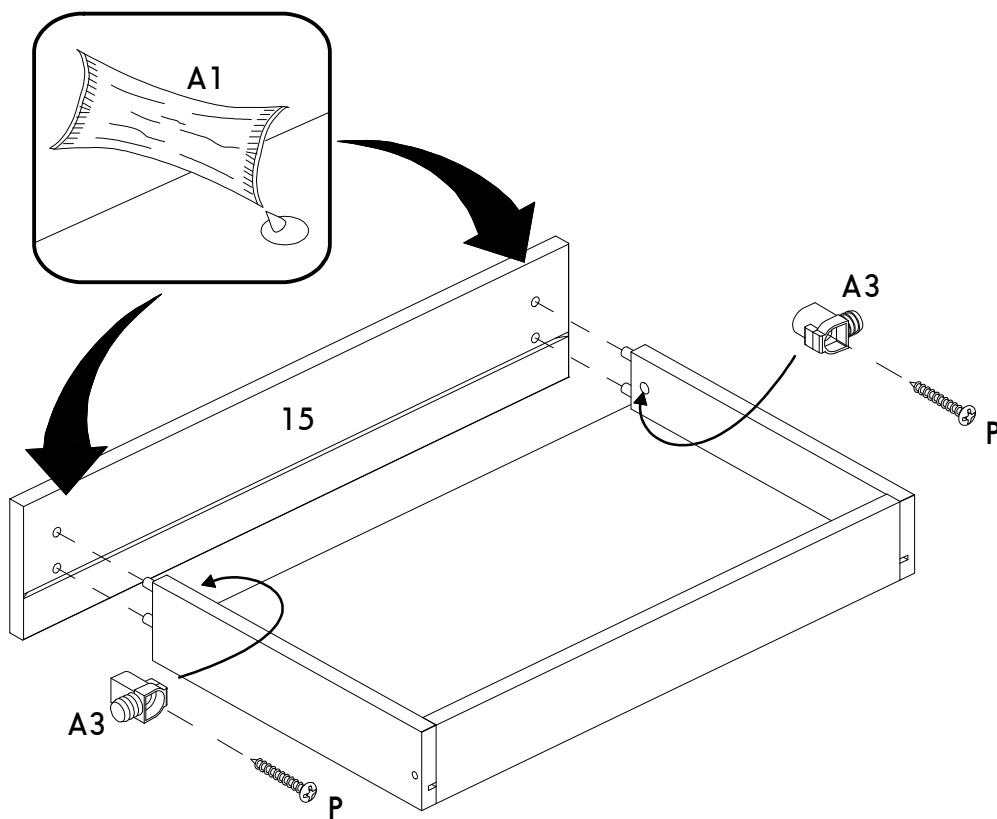


Regulagem Horizontal  
Ajuste Horizontal  
Horizontal Adjustment

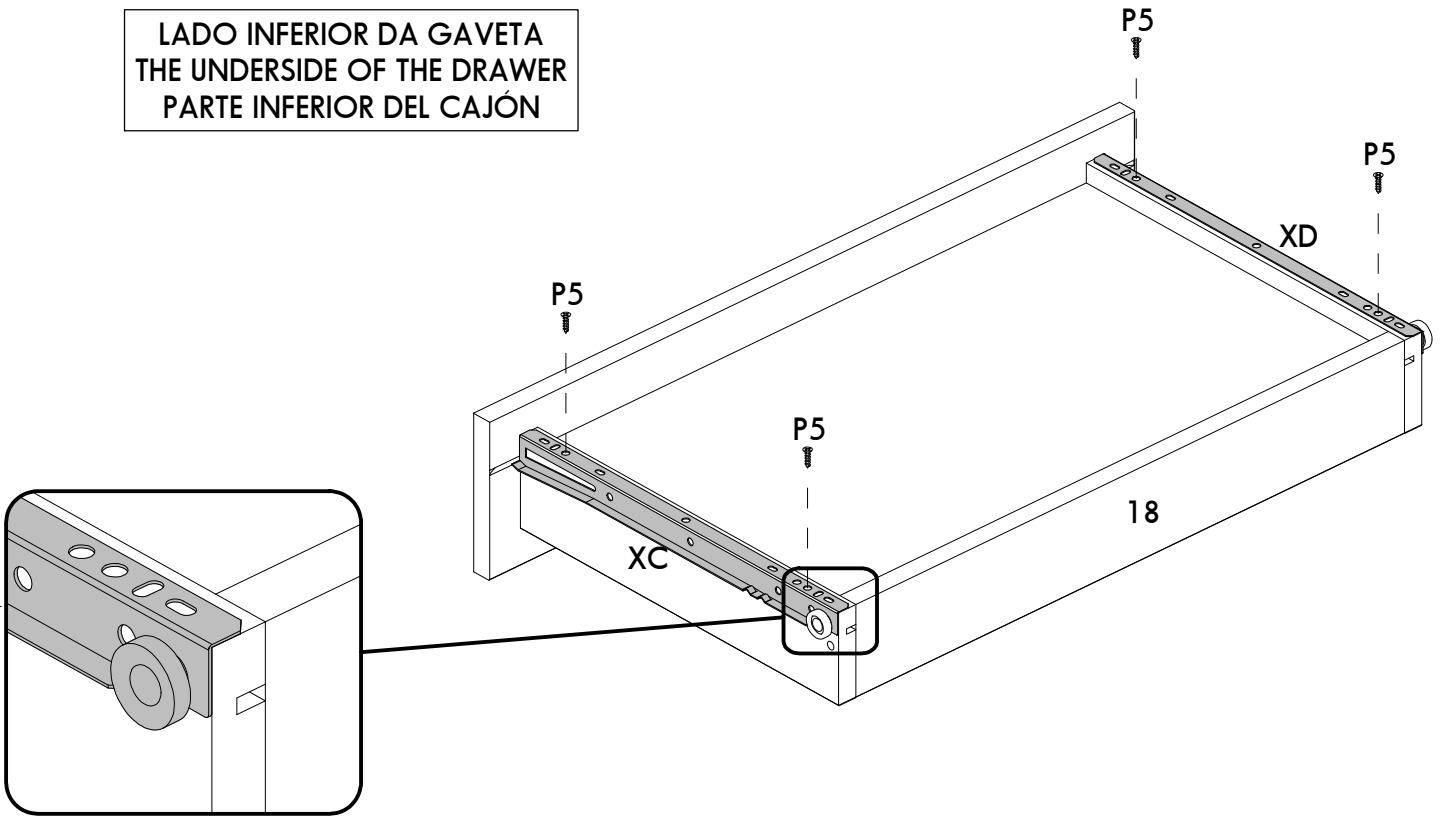
32



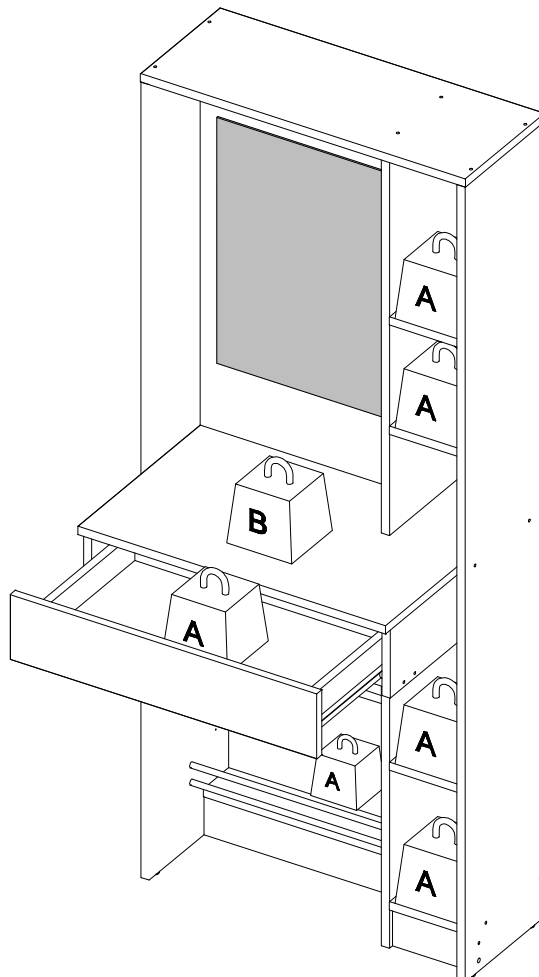
33



LADO INFERIOR DA GAVETA  
 THE UNDERSIDE OF THE DRAWER  
 PARTE INFERIOR DEL CAJÓN



PESO MÁXIMO RECOMENDADO SENDO ESTE DISTRIBUIDO UNIFORMEMENTE  
 MAXIMUM RECOMMENDED WEIGHT BEING THIS EVENLY DISTRIBUTED / PESO MÁXIMO RECOMENDADO SIENDO ESTE UNIFORMEMENTE DISTRIBUIDO



	KG	LB
A	3	6,6
B	15	33