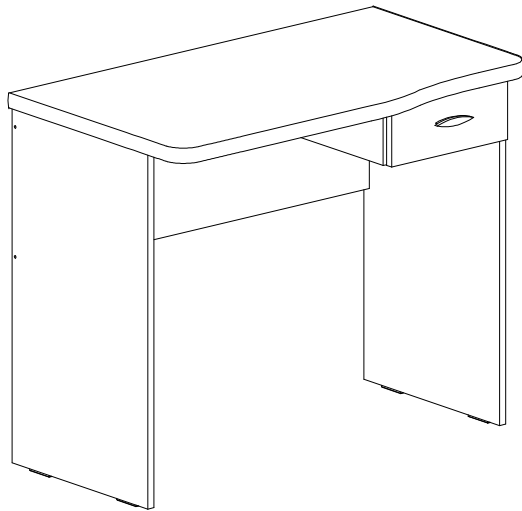


MANUAL DE MONTAGEM  
Assembly instructions / Instrucciones de armado

MESA RESENDE

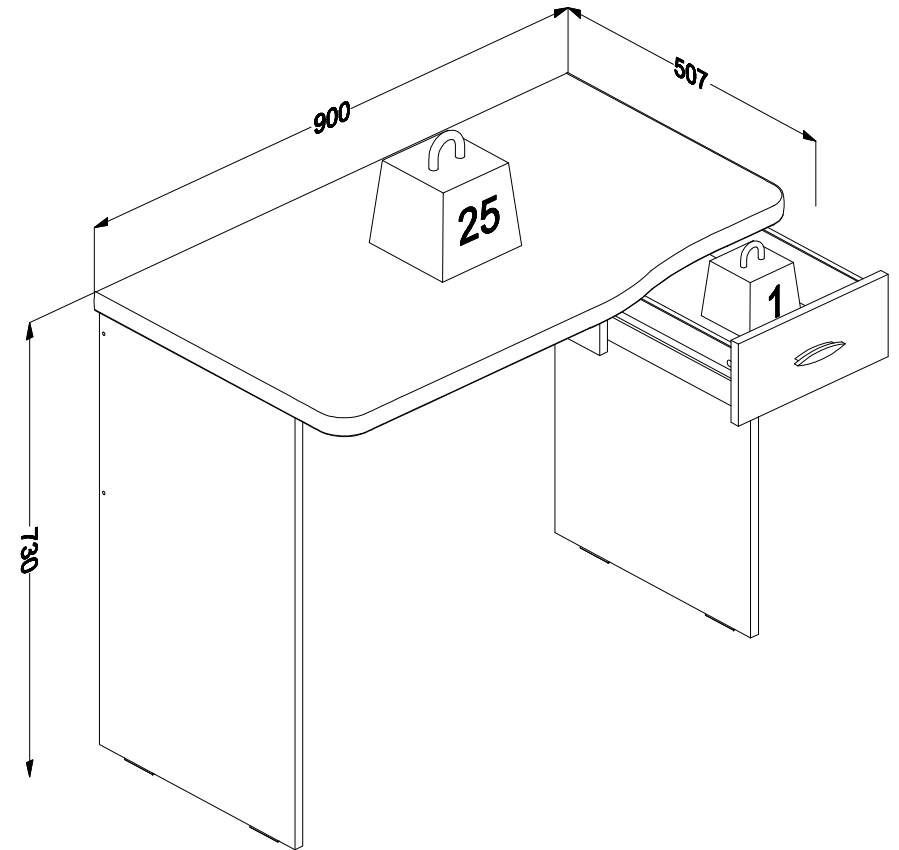
Office Table Resende  
Escritorio Resende

Código 1105 | Revisão 11

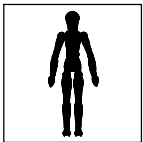


PESO MÁXIMO SUPORTADO PELAS PEÇAS, SENDO ESTE DISTRIBUÍDO UNIFORMEMENTE.

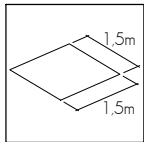
Maximum weight supported by parts, being this evenly distributed.  
Peso máximo soportado por las partes, siendo esta distribuido uniformemente.



Você vai precisar de/ You will need / Usted necesitará

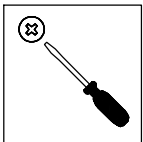


1 Pessoa  
1 person  
1 persona

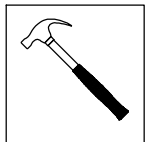


Espaço recomendado para montagem  
Recommended space for assemble  
Espacio recomendado para el armado

Ferramentas não inclusas  
Tools not included / Herramientas no incluidas



Chave Philips  
Screwdriver  
Destornillador cruz



Martelo  
Hammer  
Martillo

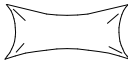
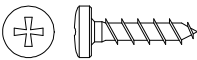
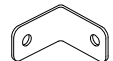
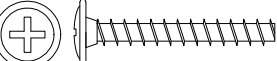
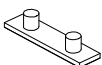
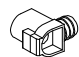
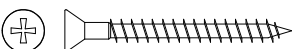
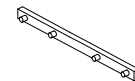
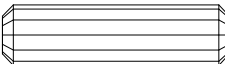
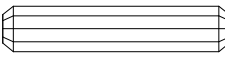

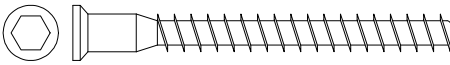
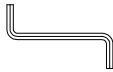


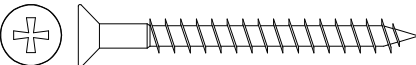
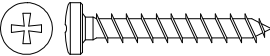
\* PESO EM KG/ Weight in Kg/ Peso en Kg  
DIMENSÕES EM MM/ Dimensions in mm/ Dimensiones en mm

**IDENTIFICAÇÃO DOS ACESSÓRIOS/ IDENTIFICATION OF ACCESSORIES/ IDENTIFICACIÓN DE ACCESORIOS**

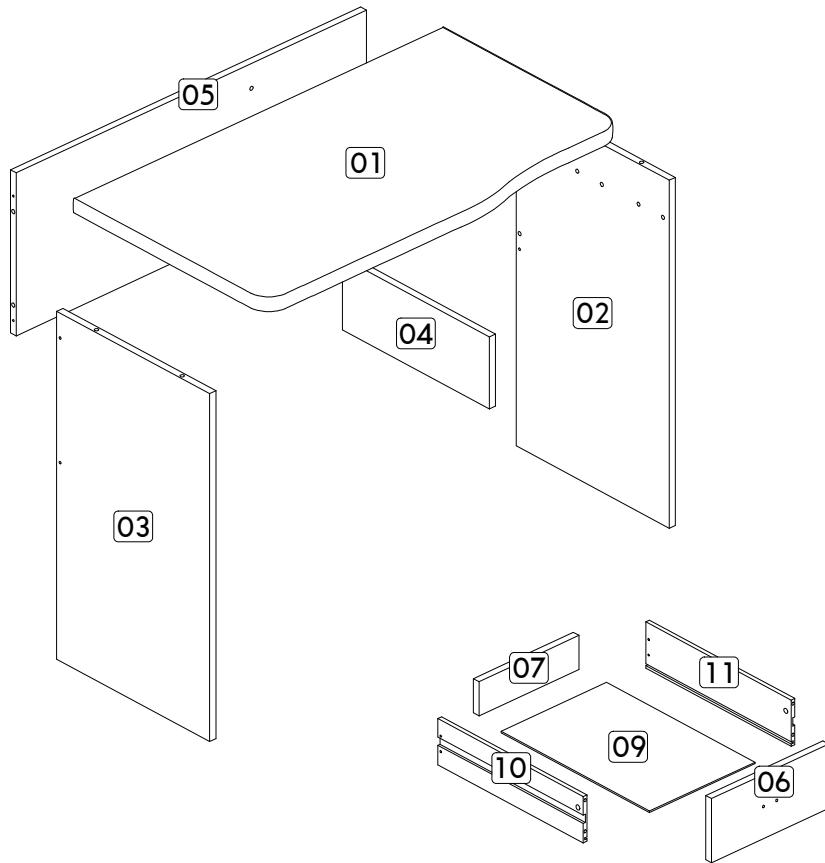
**NOTAS:** A separação dos acessórios antes de iniciar a montagem facilitará a mesma. Os parafusos e cavilhas estão na escala real. Em caso de dúvida na identificação, coloque o acessório sobre a imagem.

**NOTES:** The separation of the accessories before you start the assembly will facilitate the same. The screws and dowels are in real scale. In case of doubts about the identification, place the accessory on the image.

**NOTAS:** La separación de los accesorios antes de comenzar el armado facilitará el mismo. Los tornillos y taquetes son en escala real. En caso de dudas sobre la identificación, coloque el accesorio en la imagen.

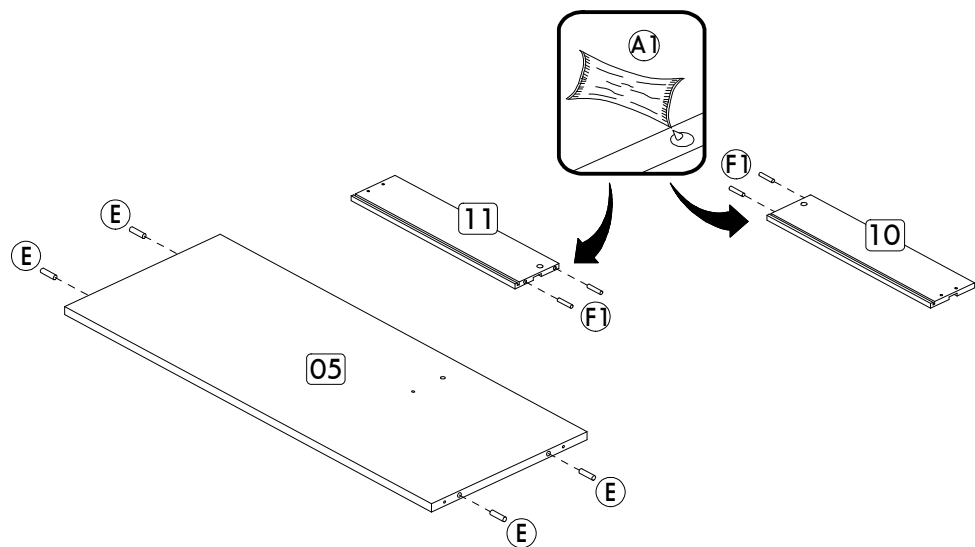
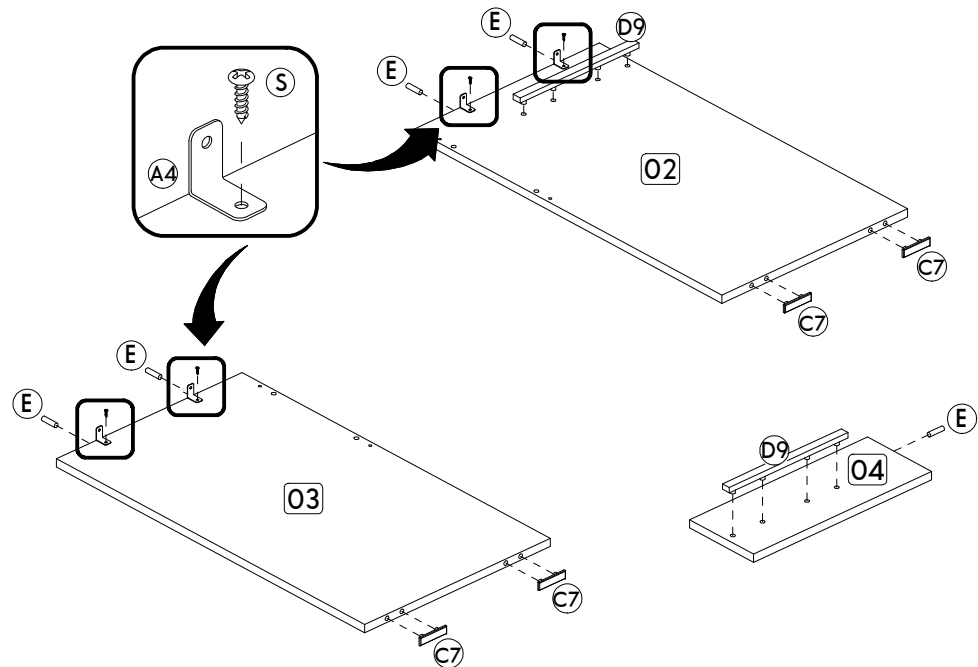
A1		<b>Cola</b> Glue Pegamento	13g	<b>01</b>	S		<b>Parafuso panela</b> Pan head screw Tornillo de pan	3,5x14 mm	<b>10</b>
A4		<b>Cantoneira de metal</b> Metal bracket Soporte de metal	22x22 mm	<b>05</b>	T		<b>Parafuso flangeado</b> Flanged head screw Tornillo de cabeza flangeada	3,5x25 mm	<b>02</b>
C7		<b>Sapata</b> Plastic Foot Pie Plástico	15x58 mm	<b>04</b>					
D7		<b>Trapézio</b> Trapeze Trapecio	-	<b>02</b>					
D8		<b>Parafuso chato</b> Flat head screw Tornillo de cabeza plana	3,0x30 mm	<b>04</b>					
D9		<b>Corrediça plástica</b> Plastic slide Corredera plástica	-	<b>02</b>					
E		<b>Cavilha</b> Wooden Dowel Pin	8x30 mm	<b>09</b>					
F1		<b>Cavilha</b> Wooden Dowel Pin	6x30 mm	<b>04</b>					
F2		<b>Puxador</b> Handle Tirador	32mm	<b>01</b>					
G		<b>Parafuso estrutural</b> Structural screw Tornillo estructural	5,0x50 mm	<b>04</b>					
H		<b>Chave allen</b> Allen key Llave Allen	-	<b>01</b>					
I		<b>Tampa parafuso estrutural</b> Structural screw cover Tapa tornillo estructural	-	<b>04</b>					
N		<b>Prego</b> Nail Clavo	10 x10	<b>03</b>					
O		<b>Parafuso chato</b> Flat head screw Tornillo de cabeza plana	4,5x45 mm	<b>01</b>					
P		<b>Parafuso panela</b> Pan head screw Tornillo de pan	4,5x25 mm	<b>02</b>					

IDENTIFICAÇÃO DAS PEÇAS/ PARTS IDENTIFICATION/ IDENTIFICACIÓN DE LAS PIEZAS



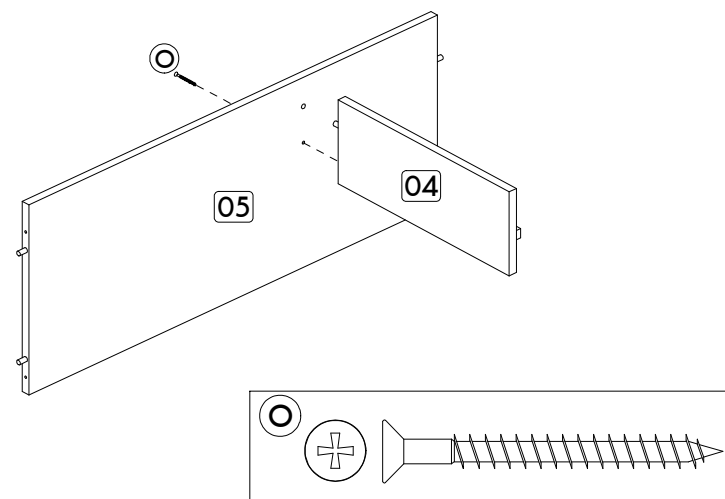
Nº	DESCRIÇÃO - DESCRIPTION - DESCRIPCIÓN	MEDIDAS-MEASURES - MEDIDAS (mm)	QTD.
01	<b>Base superior</b> - Top base - Base superior	896 x 505 x 15	01
02	<b>Lateral direita</b> - Right side - Lateral derecha	715 x 400 x 15	01
03	<b>Lateral esquerda</b> - Left side - Lateral izquierda	715 x 400 x 15	01
04	<b>Divisão suporte gaveta</b> - Drawer divider support - Divisória soporte cajón	384 x 148 x 15	01
05	<b>Costa</b> - Back - Fondo	335 x 851 x 15	01
06	<b>Frente de gaveta</b> - Drawer front - Frente del cajón	285 x 132 x 15	01
07	<b>Traseiro de gaveta</b> - Rear of drawer - Trasero del cajón	244 x 80 x 15	01
09	<b>Fundo de gaveta</b> - Bottom of drawer - Fondo del cajón	384 x 252 x 03	01
10	<b>Lateral esquerda de gaveta</b> - Left side of drawer - Lateral izquierda del cajón	380 x 95 x 09	01
11	<b>Lateral direita de gaveta</b> - Right side of drawer - Lateral derecha del cajón	380 x 95 x 09	01

PRÉ-MONTAGEM/ PRE-ASSEMBLE/ PRE ARMADO

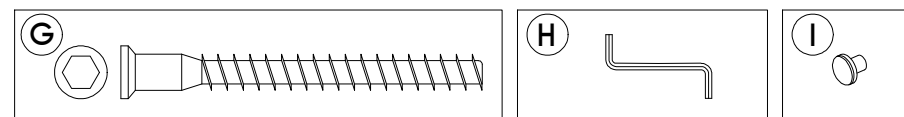
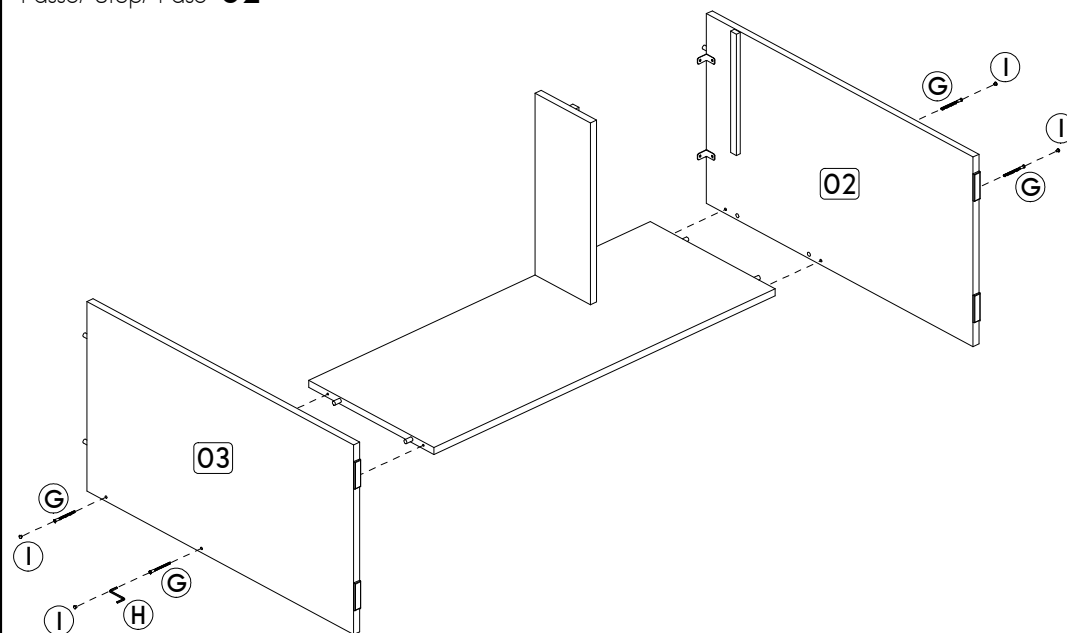


MONTAGEM/ ASSEMBLY/ ARMADO

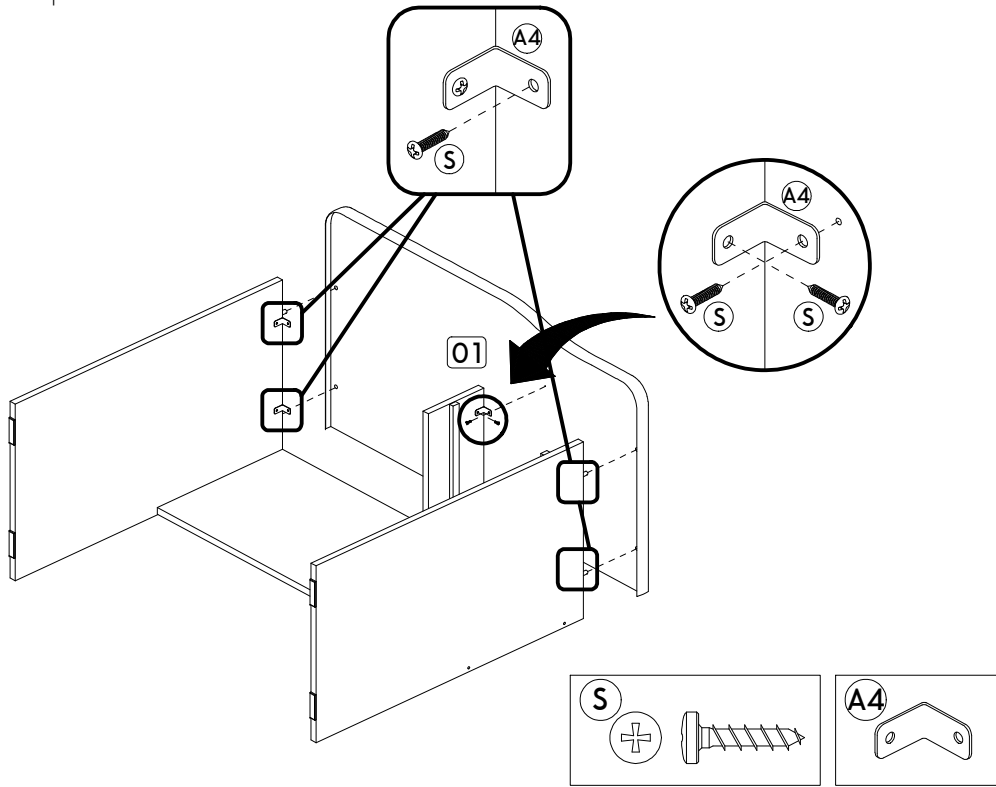
Passo/ Step/ Paso 01



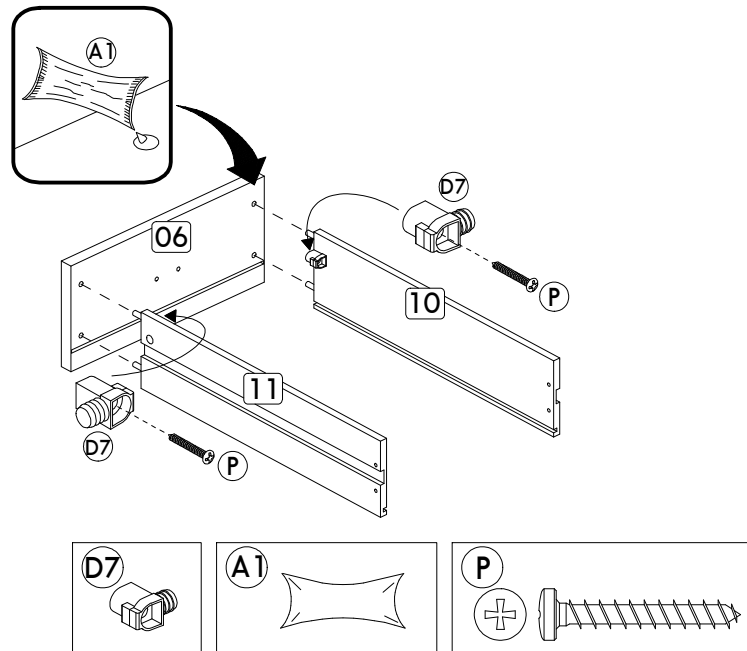
Passo/ Step/ Paso 02



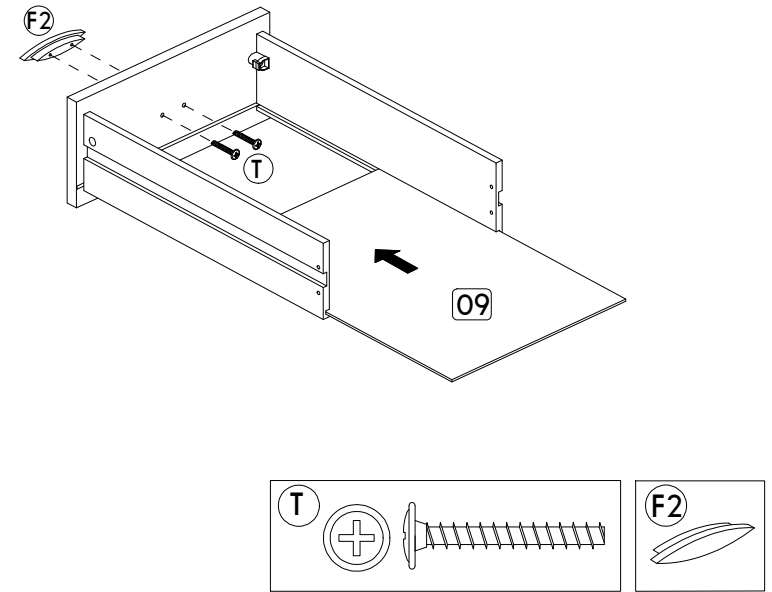
Passo/ Step/ Paso 03



Passo/ Step/ Paso 04



Passo/ Step/ Paso 05



Passo/ Step/ Paso 06

