

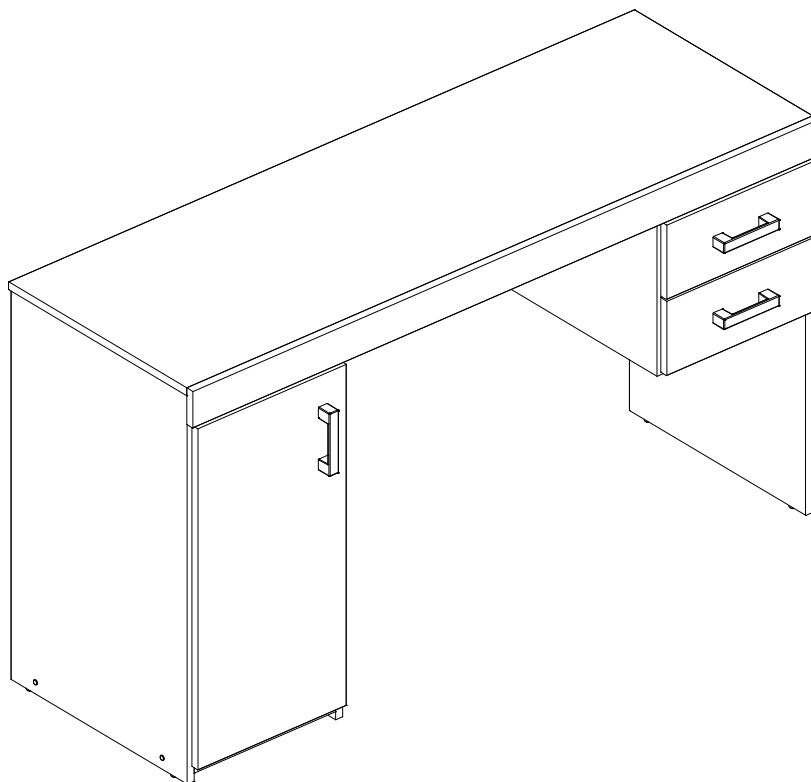
MANUAL DE MONTAGEM

ASSEMBLY INSTRUCTIONS / INSTRUCCIONES DE ARMADO

MESA MIRANDA
MIRANDA office table
Escritorio MIRANDA

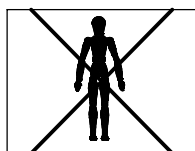
Código **1183** | Revisão 05

Português
English
Español

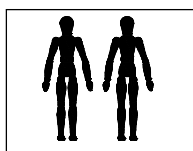


VOCÊ VAI PRECISAR DE / YOU WILL NEED / USTED NECESITARÁ

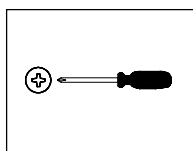
Ferramentas não fornecidas / Tools not supplied / Herramientas no incluidas



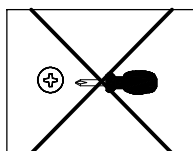
1 Pessoa
1 Person
1 Persona



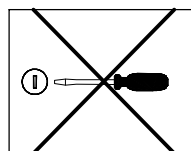
2 Pessoas
2 People
2 Personas



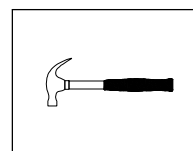
Chave Phillips
Screwdriver Phillips
Destornillador cruz



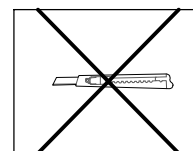
Chave Phillips Menor
Small screwdriver Phillips
Destornillador cruz menor



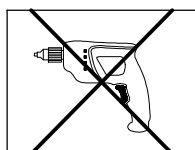
Chave fenda
Screwdriver slotted
Destornillador plano



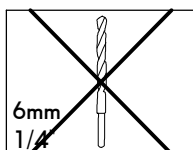
Martelo
Hammer
Martillo



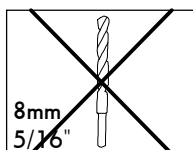
Estilete
Stylet
Estilete



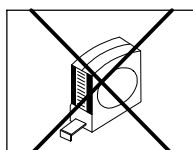
Furadeira
Drill machine
Taladro



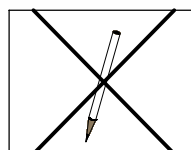
Broca
Drill bit
Taladro



Broca
Drill bit
Taladro







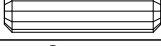


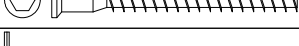
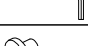

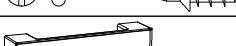
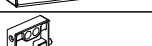

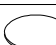
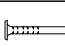



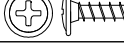

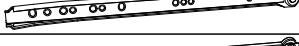
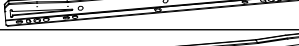



Trena
Measuring tape
Cinta de medición



Lápis
Pencil
Lápiz

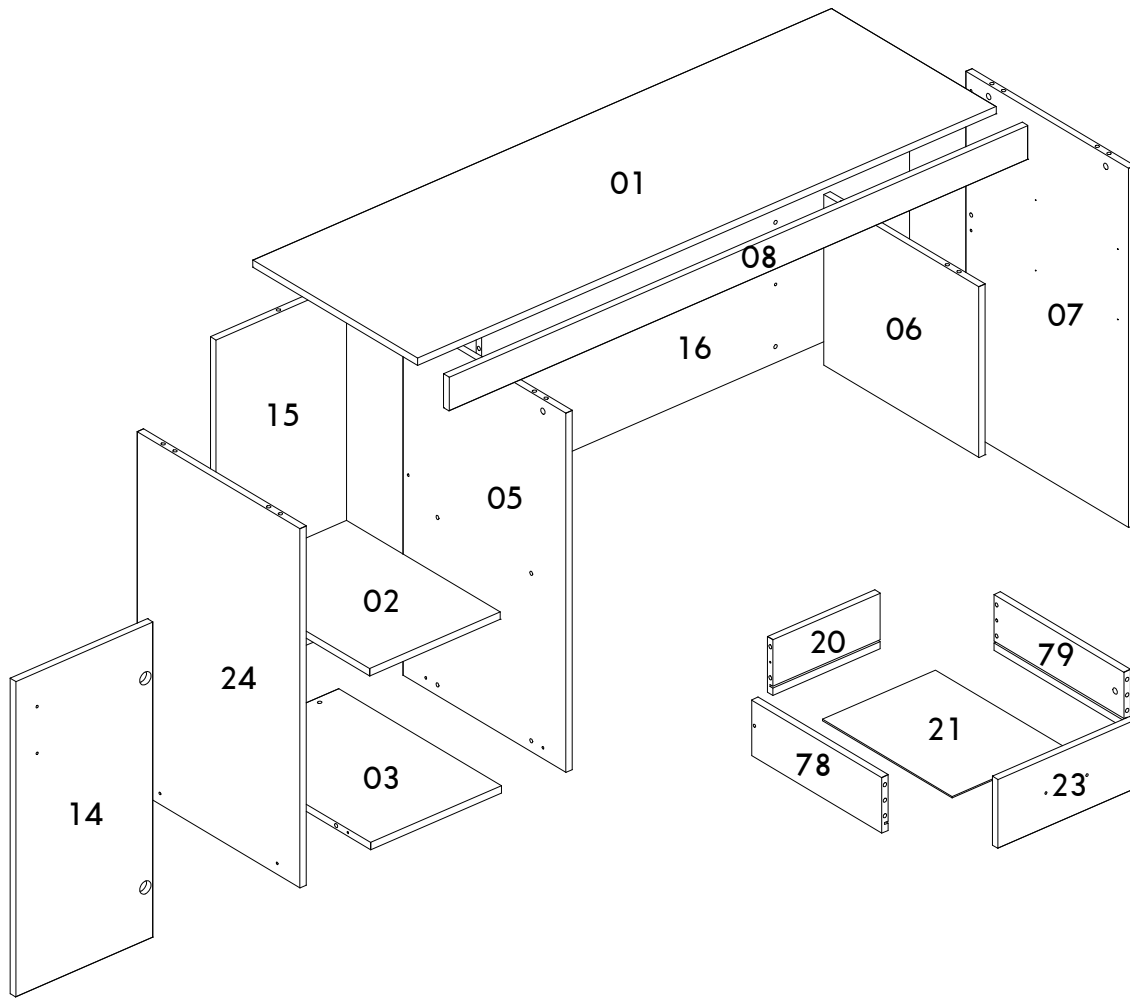
- NOTAS:** A separação dos acessórios antes de iniciar a montagem facilitará a mesma. Em caso de dúvida no tamanho dos parafusos e cavilhas, utilize a régua ao final da página 2.
- NOTES:** The separation of the accessories before you start the assembly will facilitate the same. In case of doubt on the size of the screws and bolts, use the ruler to bottom of page 2.
- NOTAS:** La separación de los accesorios antes de comenzar el armado facilitará el mismo. En caso de duda sobre el tamaño de los tornillos y taquetes, utilice la regla al pie de página 2.

IDENTIFICAÇÃO DOS ACESSÓRIOS/ IDENTIFICATION OF ACCESSORIES/ IDENTIFICACIÓN DE ACCESORIOS

A1		Cola / Glue / Pegamento	13 g	1
A2		Sapata redonda / Small plastic foot / Pie plástico	14 mm	6
A4		Cantoneira de metal / Metallic bracket / Suporte de metal	22x22 mm	1
D5		Calço dobradiça / Hinge shim / Bisagra de calce	-	2
E		Cavilha / Wooden dowel / Taquete	8x30 mm	37
E3		Suporte de prateleira / Shelf bracket / Suporte de repisa	8x7 mm	4
F6		Dobradiça curva / Metal hinge curve / Esquina de bisagra metálica	26 mm	2
G		Parafuso estrutural / Structural screw / Tornillo estructural	5,0x50 mm	9
H		Chave allen / Allen key / Liave allen	3 mm	1
I		Tampa parafuso estrutural / Structural screw cover / Tapa tornillo estructural	-	7
J		Haste minifix simples / Simple minifix screw / Tornillo minifix simple	-	16
K3		Puxador Lusa / Handle / Tirador	96 mm	3
K4		Suporte fixação vistas / Fixing bracket of frames / Soporte de fijación molduras	-	4
L		Tambor minifix / Drum lock / Tambor minifix	12 mm	16
M		Tapa furo adesivo / Bore patch adhesive / Tapones adhesivo	-	4
N		Prego / Nail / Clavo	10 x10	6
O		Parafuso chato / Flat head screw / Tornillo de cabeza plana	4,5x45 mm	4
P5		Parafuso chato especial / Flat head screw / Tornillo de cabeza plana	3,5x14 mm	16
S		Parafuso panela / Pan head screw / Tornillo de pan	3,5x14 mm	18
T		Parafuso flangeado / Flanged head screw / Tornillo de cabeza flangeada	3,5x25 mm	6
VA		Corrediça lateral esquerda / Metallic slide the left field / Corredera lateral izquierda	350 mm	2
VB		Corrediça lateral direita / Metallic slide the right field / Corredera lateral derecha	350 mm	2
VC		Corrediça gaveta esquerda / Drawer slide left / Corredera izquierda cajón	350 mm	2
VD		Corrediça gaveta direita / Drawer slide right / Corredera derecha cajón	350 mm	2
Z		Tapa furo plástico / Plastic hole plugs / Tapones plásticos	8 mm	2

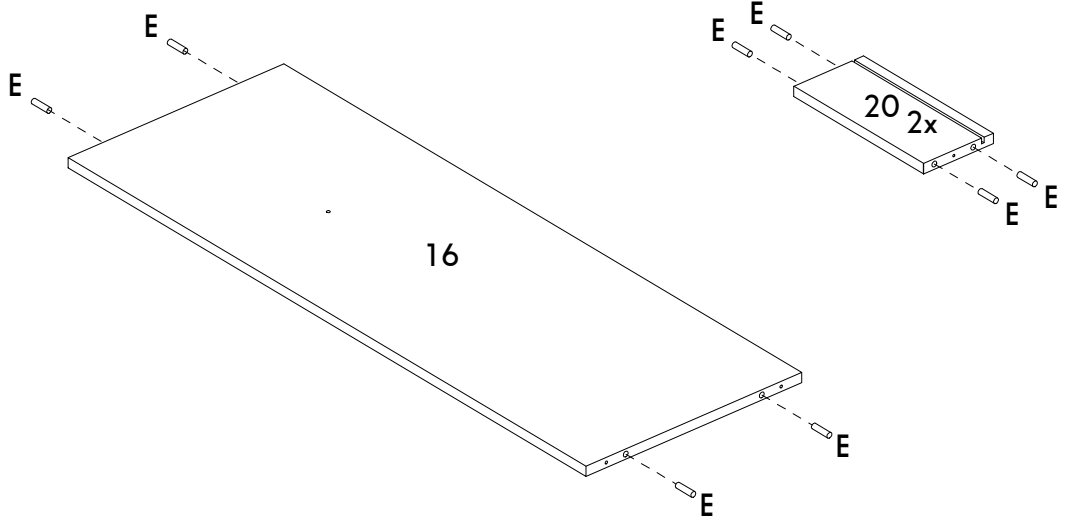
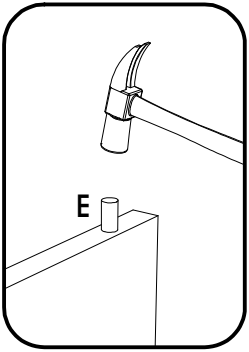


IDENTIFICAÇÃO DAS PEÇAS / PARTS IDENTIFICATION/ IDENTIFICACIÓN DE LAS PIEZAS

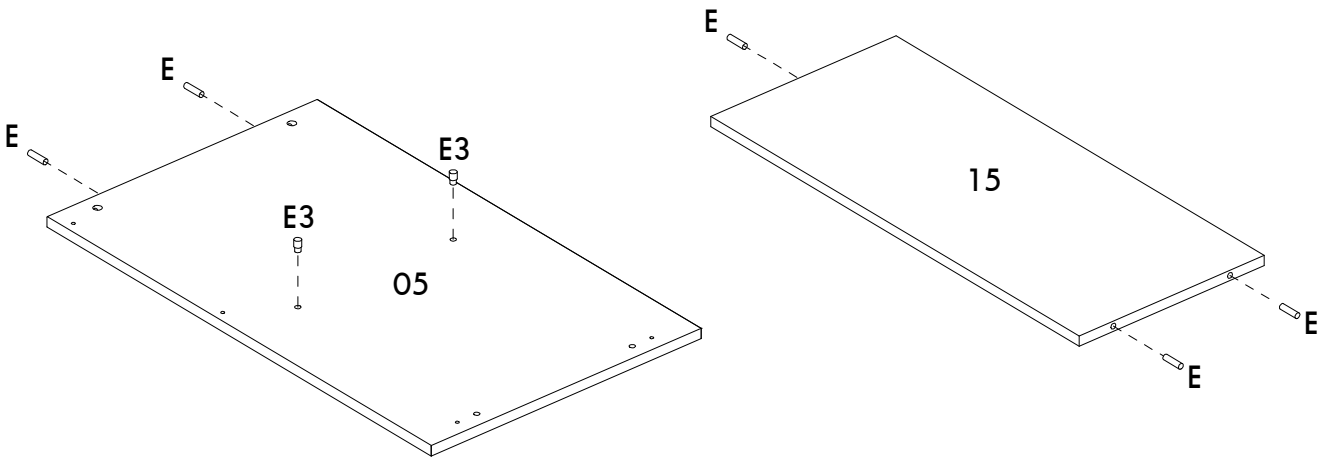


Número / Number / Número	Medidas / Measures / Medidas		Qtd. / Qty. / Qtd.
	cm	inches	
01	135 x 45 x 1,5	53" 1/8 x 17" 3/4 x 5/8	1
02	30,4 x 42 x 1,5	12" x 16" 1/2 x 5/8	1
03	30,5 x 44,5 x 1,5	12" x 17" 1/2 x 5/8	1
05	74 x 44,5 x 1,5	29" 1/8 x 17" 1/2 x 5/8	1
06	35,2 x 42,3 x 1,5	13" 7/8 x 16" 5/8 x 5/8	1
07	74 x 44,5 x 1,5	29" 1/8 x 17" 1/2 x 5/8	1
08	135 x 7 x 1,5	53" 1/8 x 2" 3/4 x 5/8	1
14	65 x 32 x 1,5	25" 5/8 x 12" 5/8 x 5/8	1
15	71 x 30,5 x 1,5	27" 7/8 x 12" x 5/8	1
16	99,8 x 35,5 x 1,5	39" 1/4 x 14" x 5/8	1
20	25 x 11,5 x 1,5	9" 7/8 x 4" 1/2 x 5/8	2
21	26,4 x 35,4 x 0,3	10" 3/8 x 13" 7/8 x 1/8	2
23	32 x 14,2 x 1,5	12" 5/8 x 5" 5/8 x 5/8	2
24	74 x 44,5 x 1,5	29" 1/8 x 17" 1/2 x 5/8	1
78	35,5 x 11,5 x 1,5	14" x 4" 1/2 x 5/8	2
79	35,5 x 11,5 x 1,5	14" x 4" 1/2 x 5/8	2

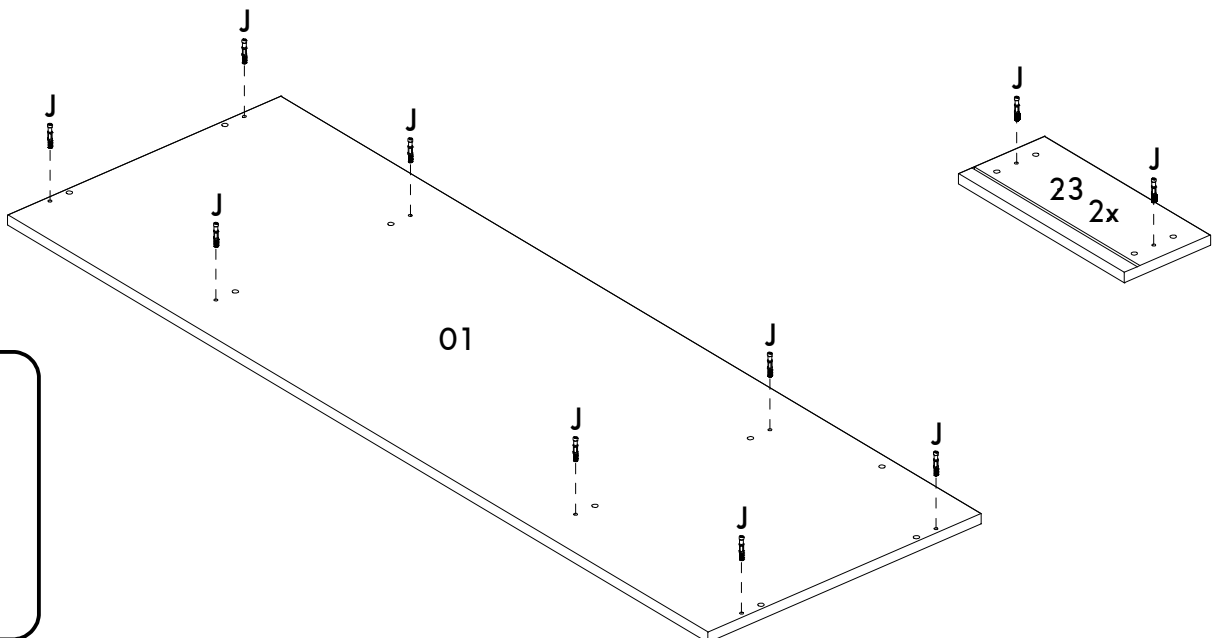
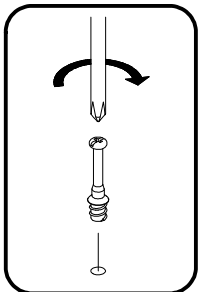
01



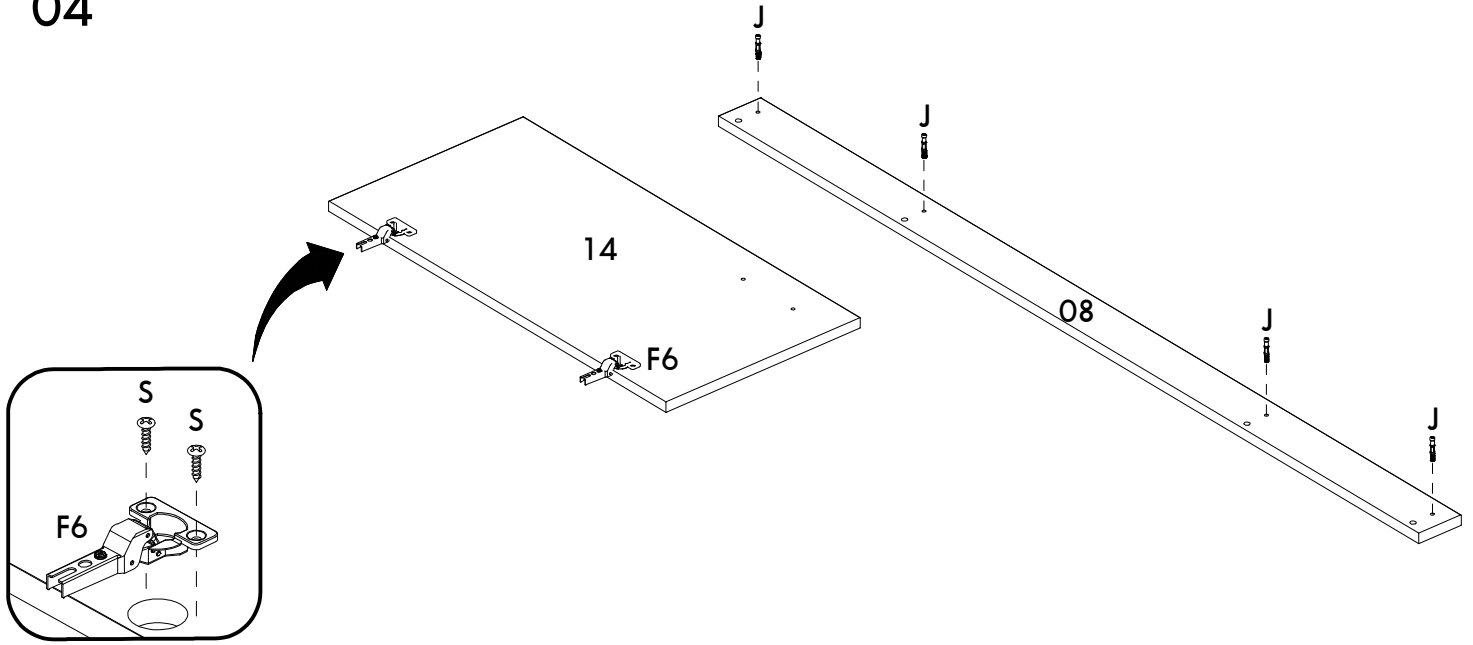
02



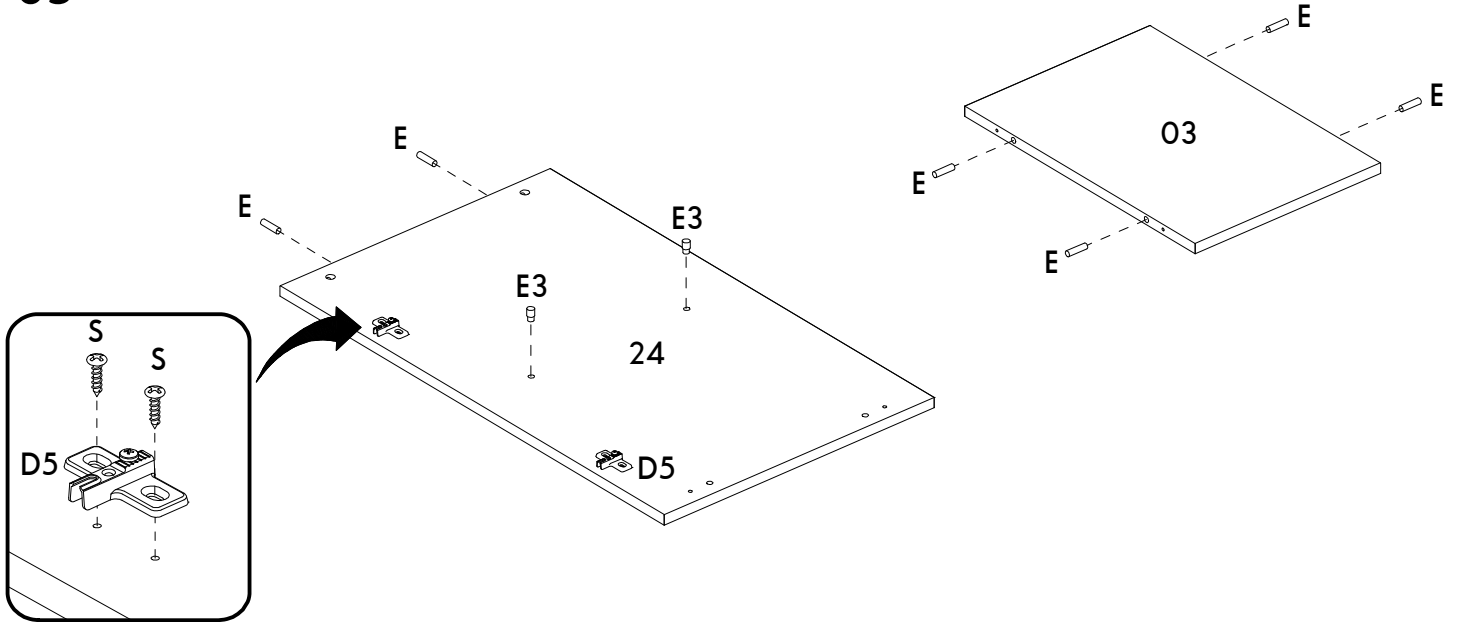
03



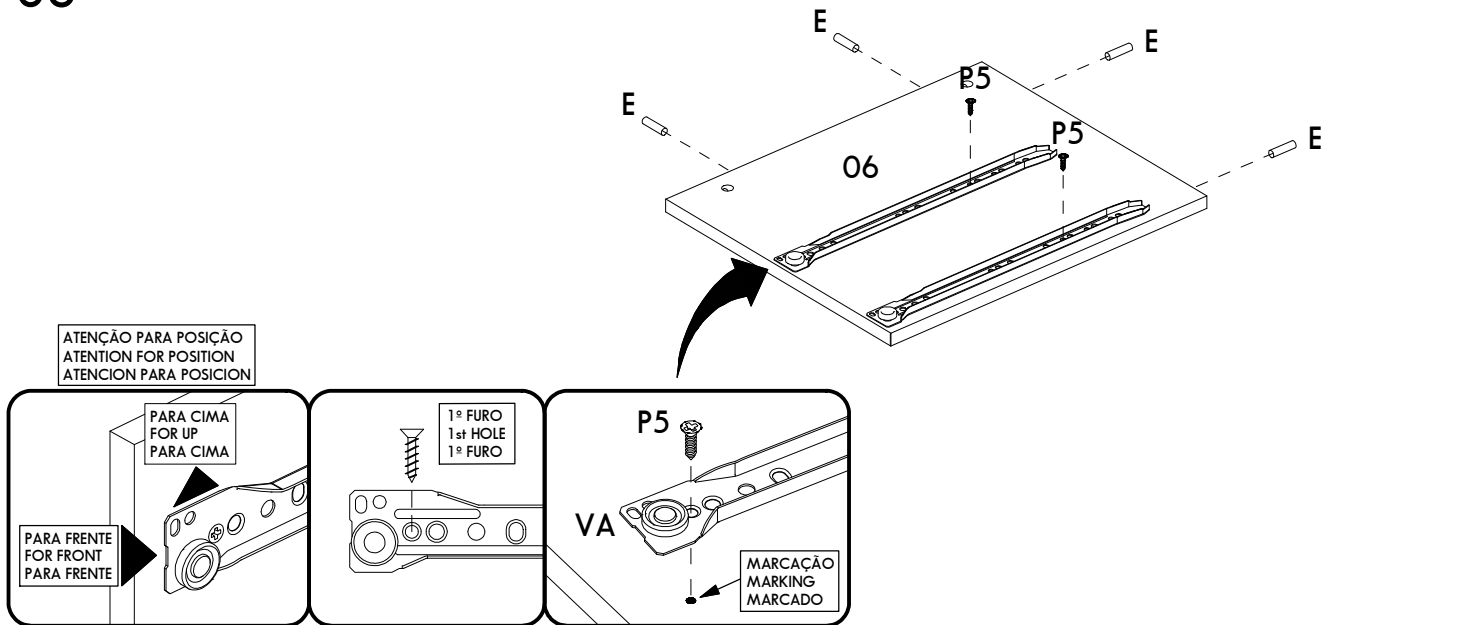
04



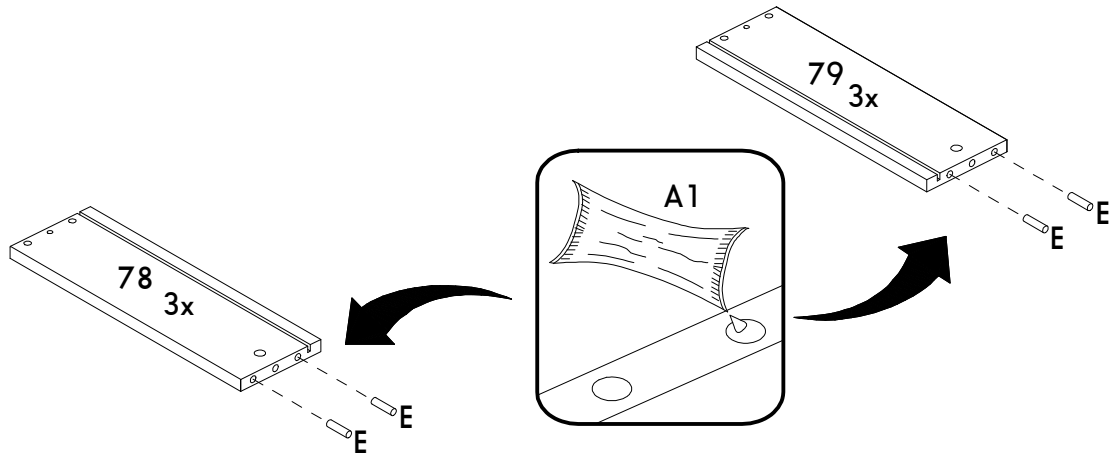
05



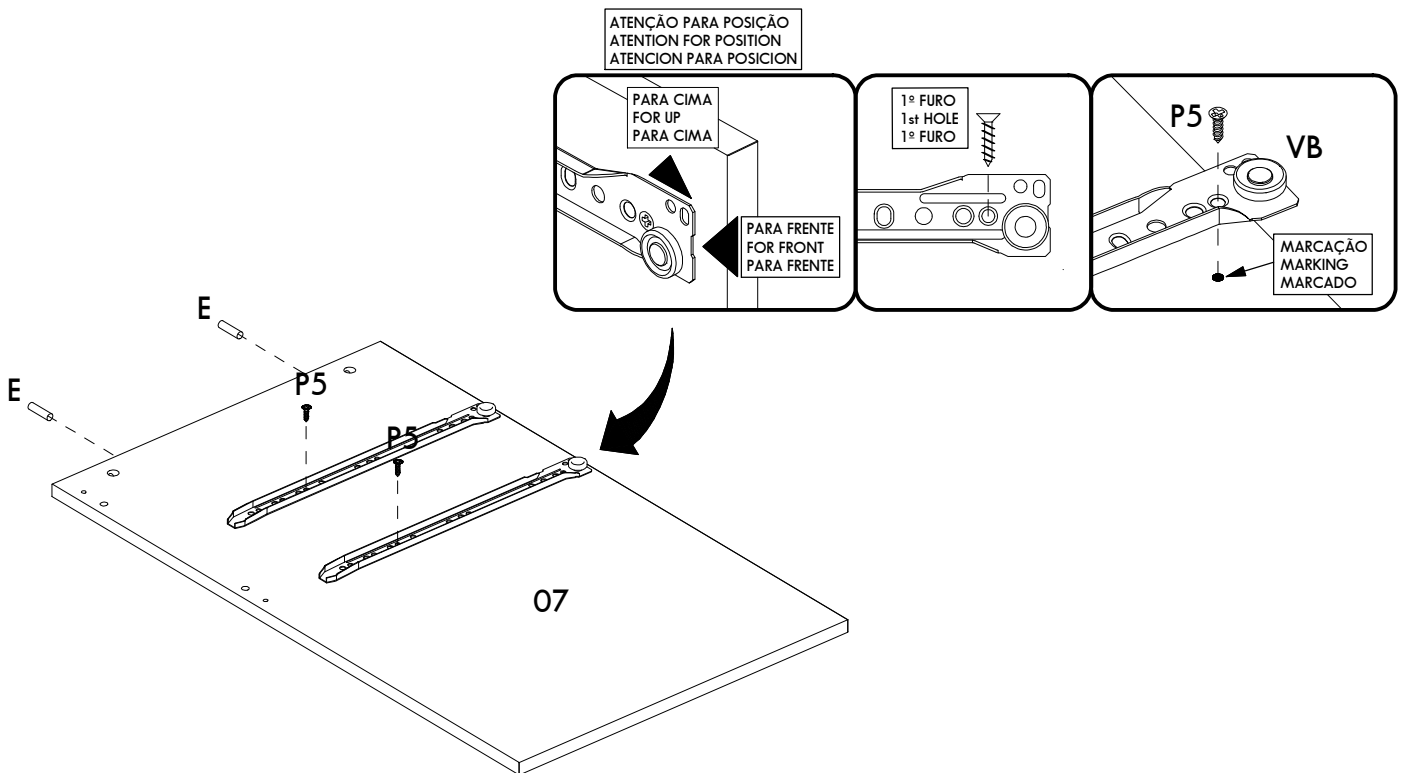
06



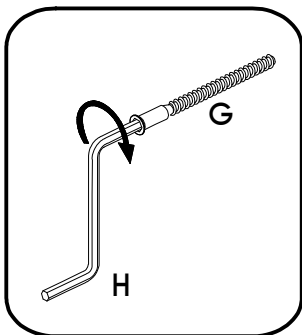
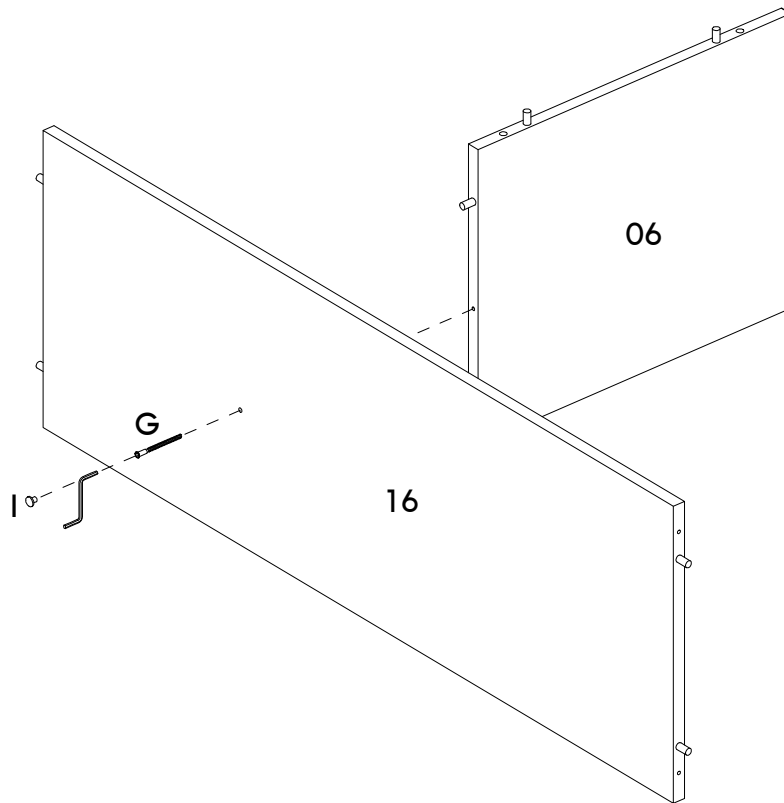
07



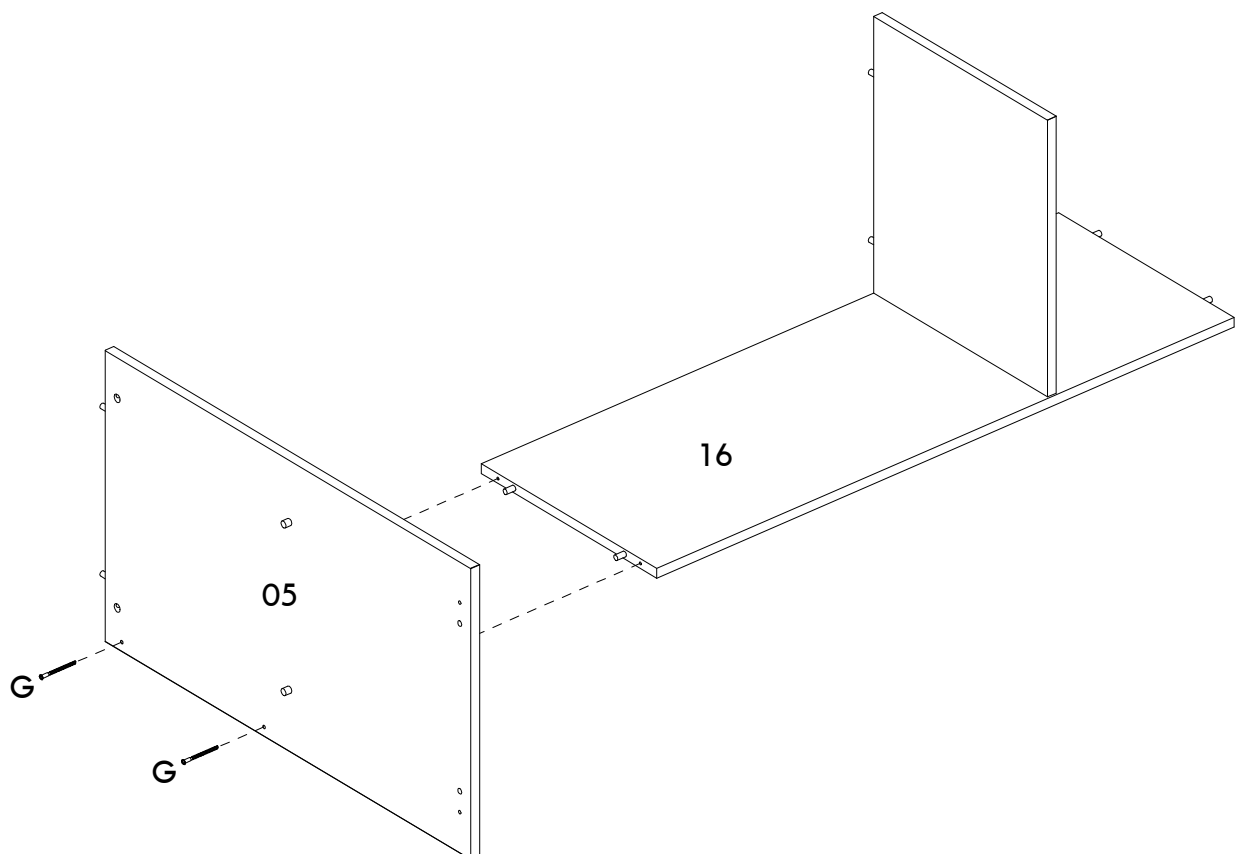
08



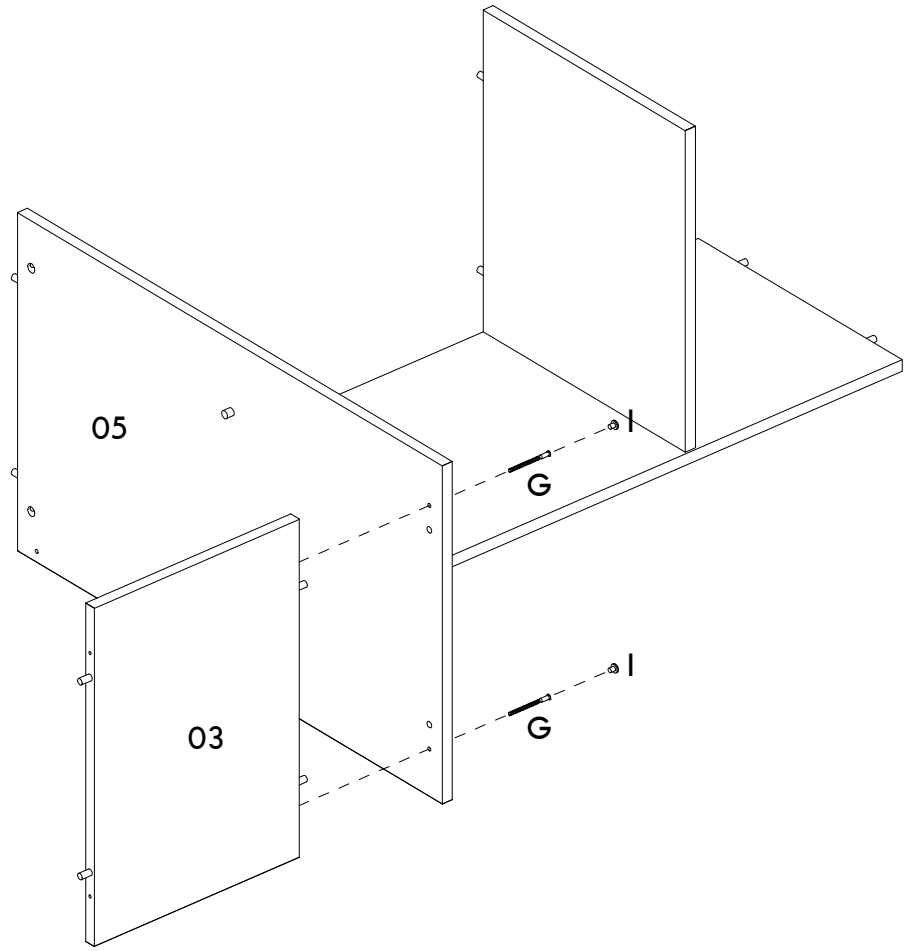
09



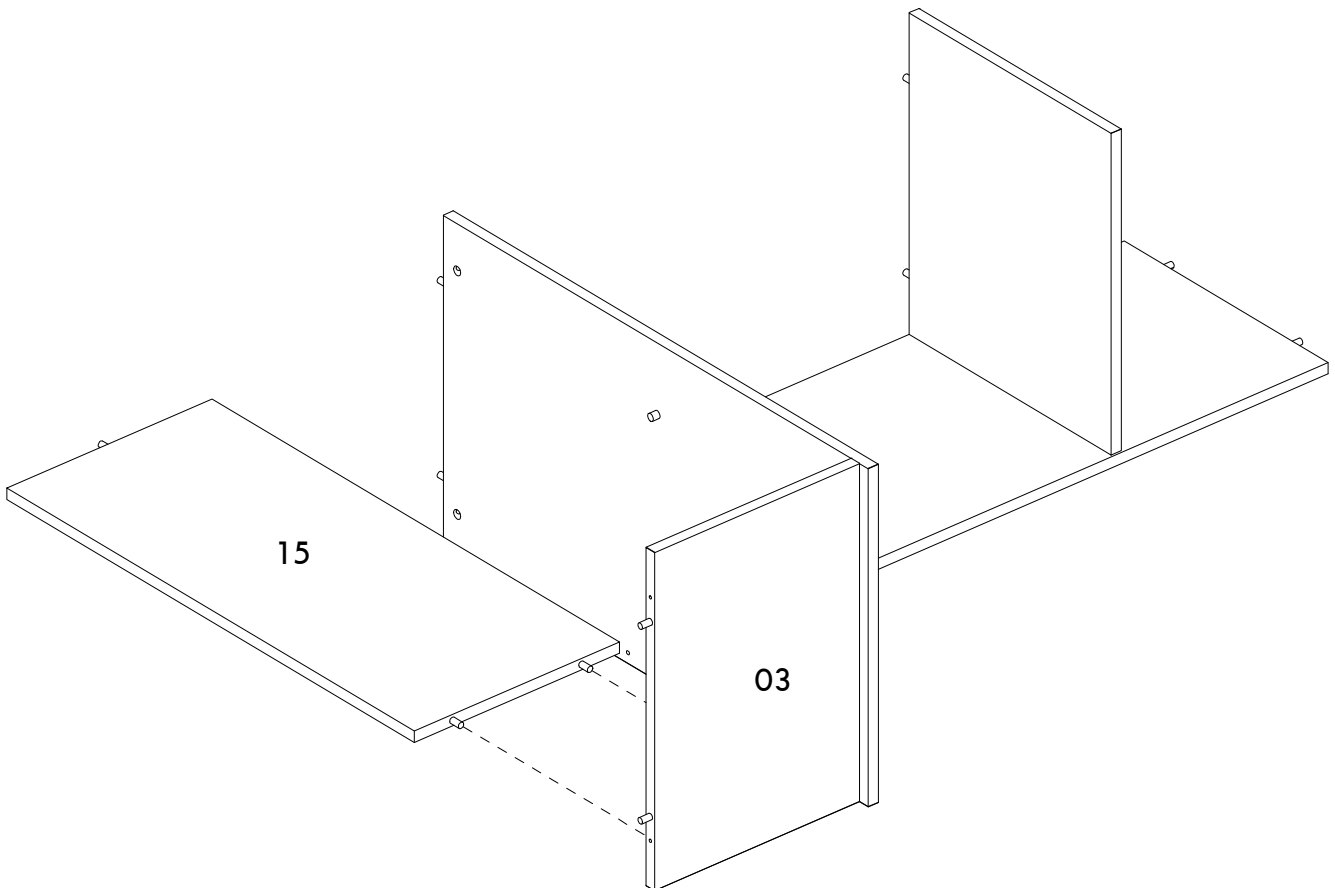
10



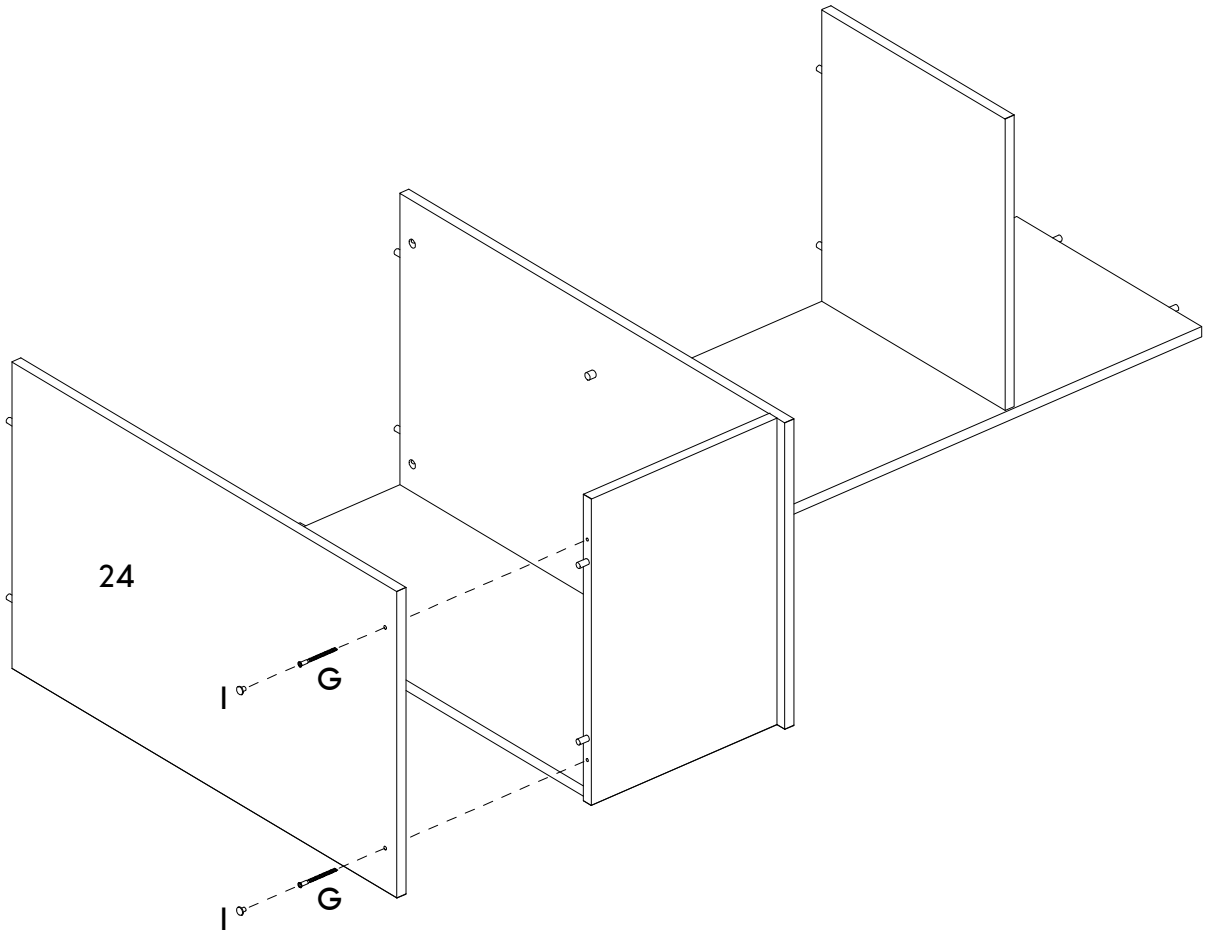
11



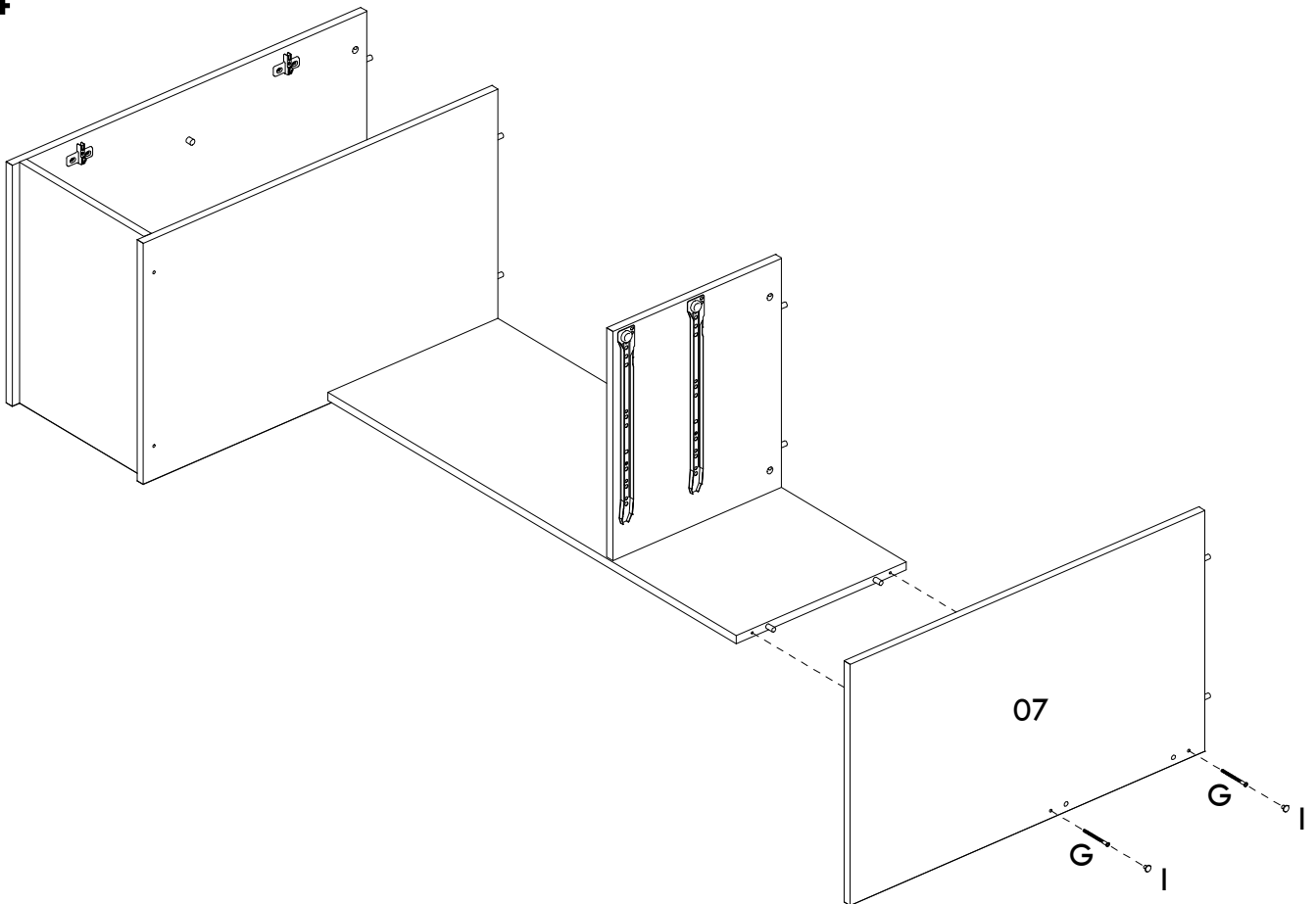
12



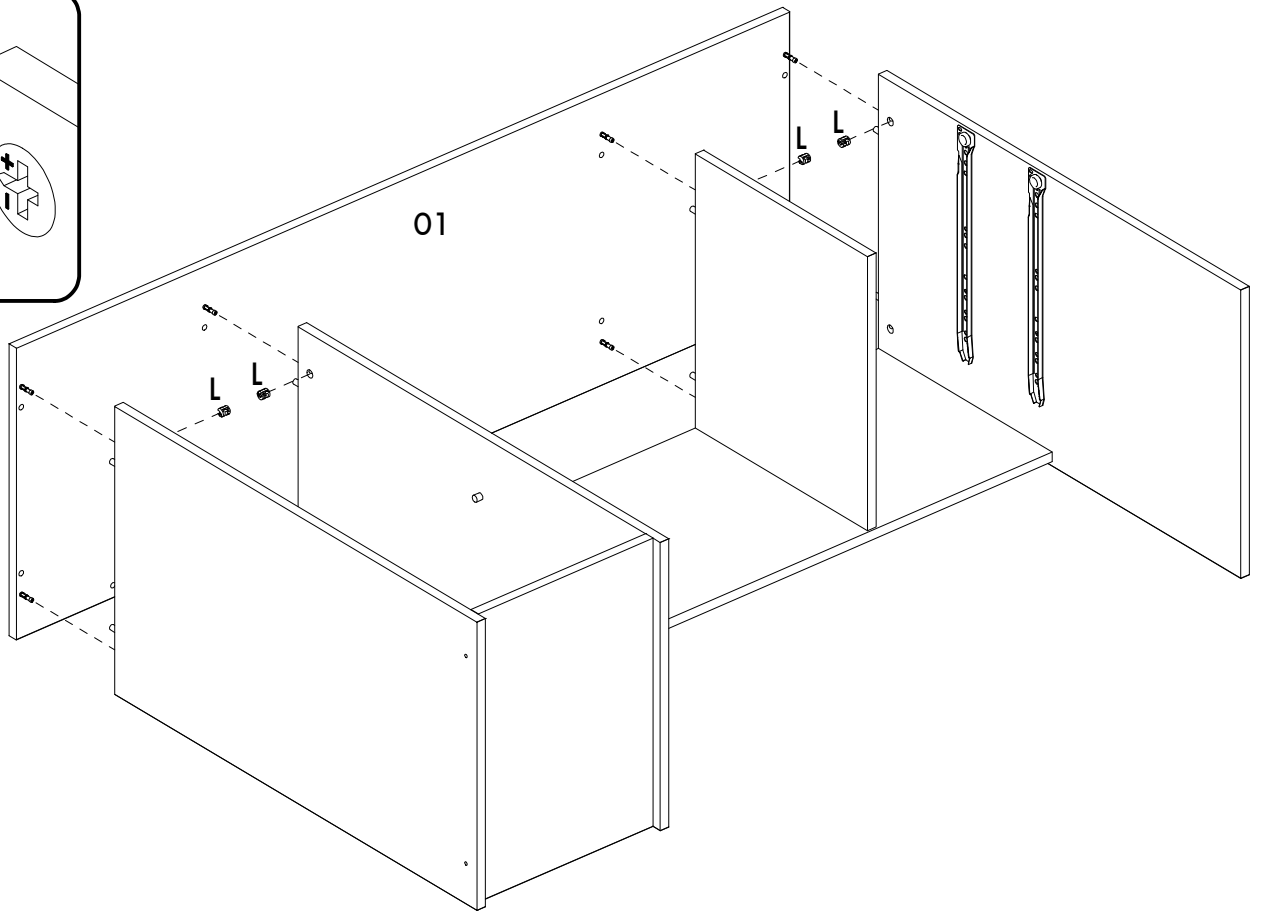
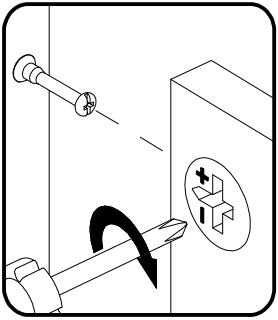
13



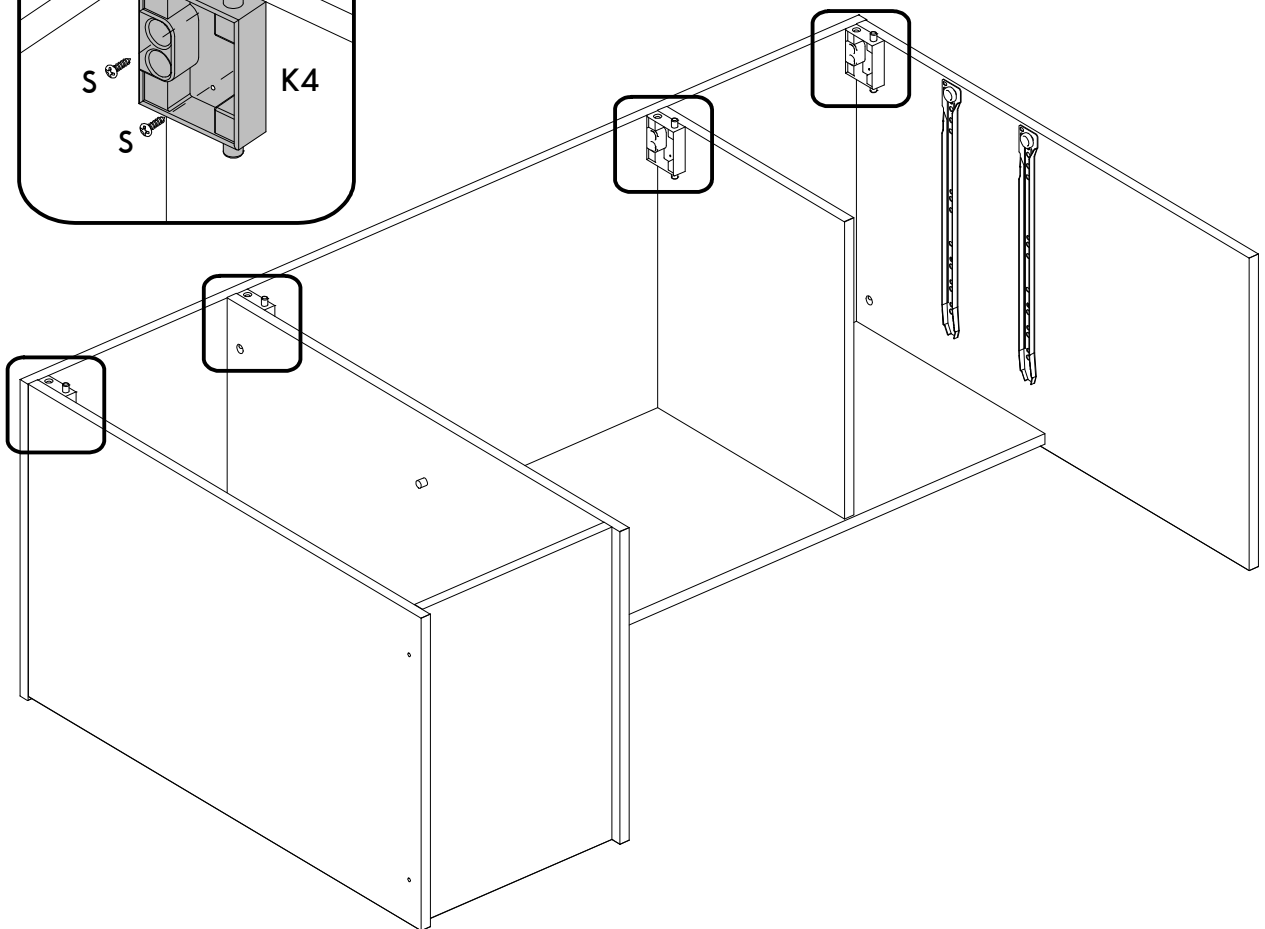
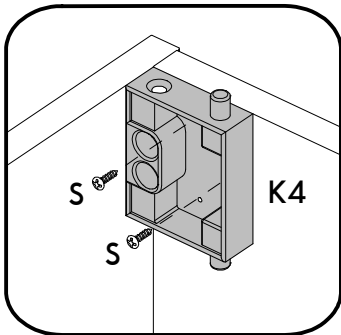
14



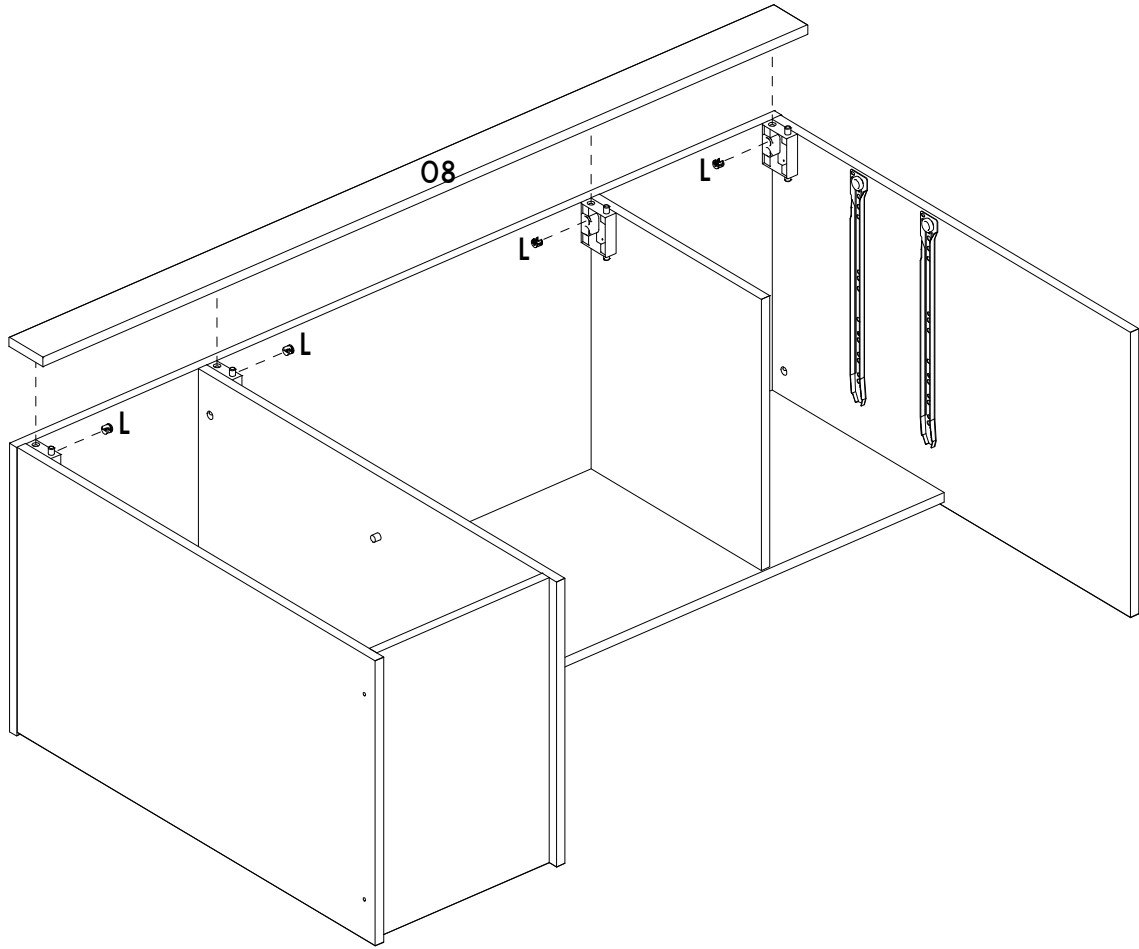
15



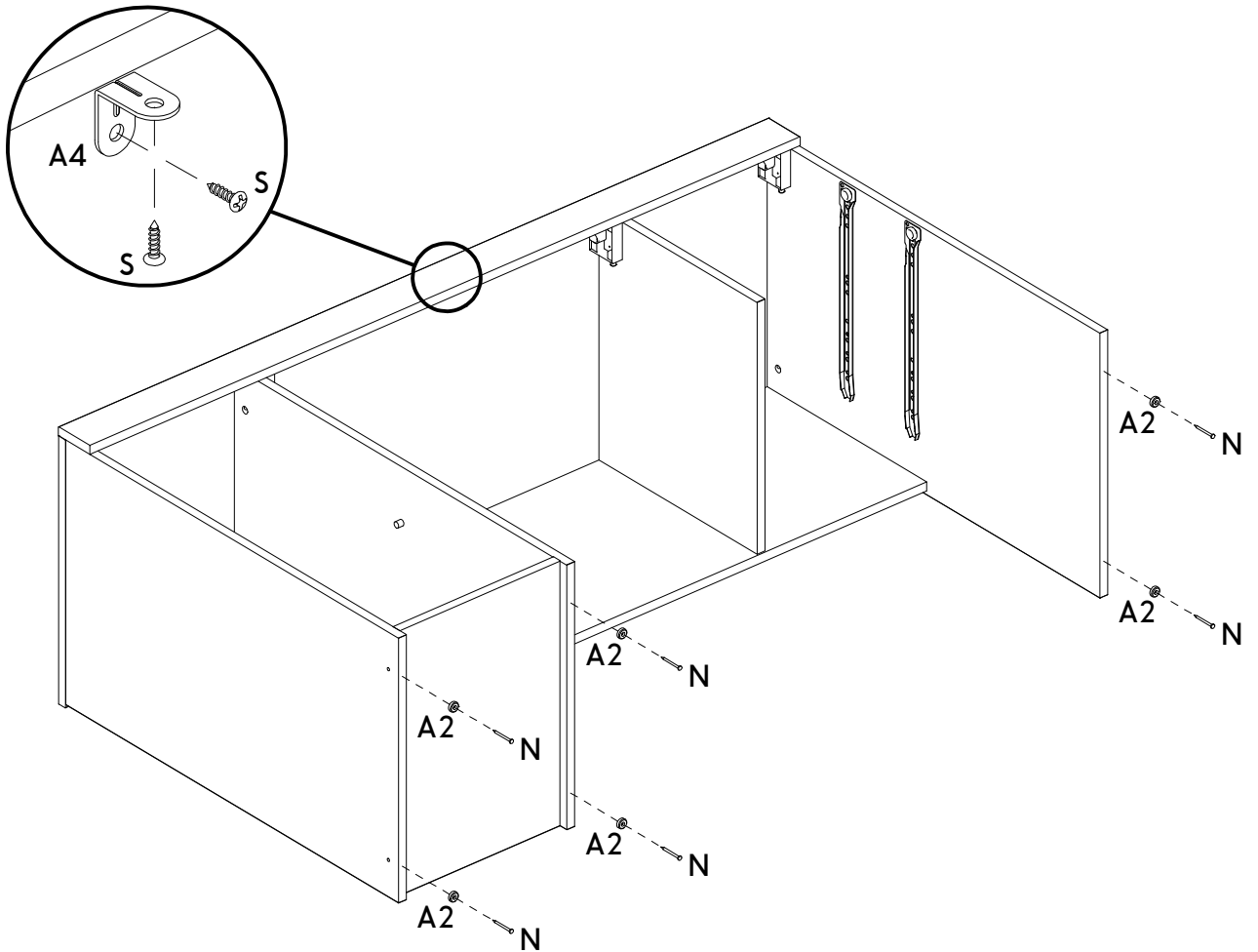
16



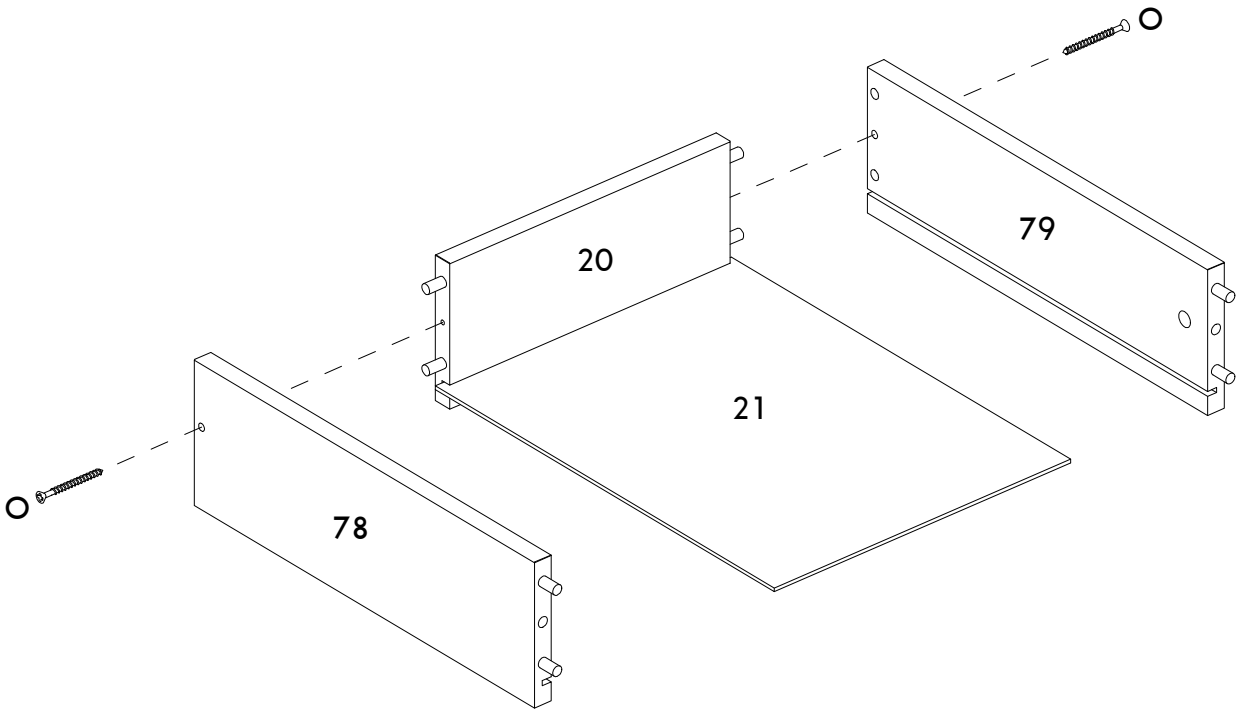
17



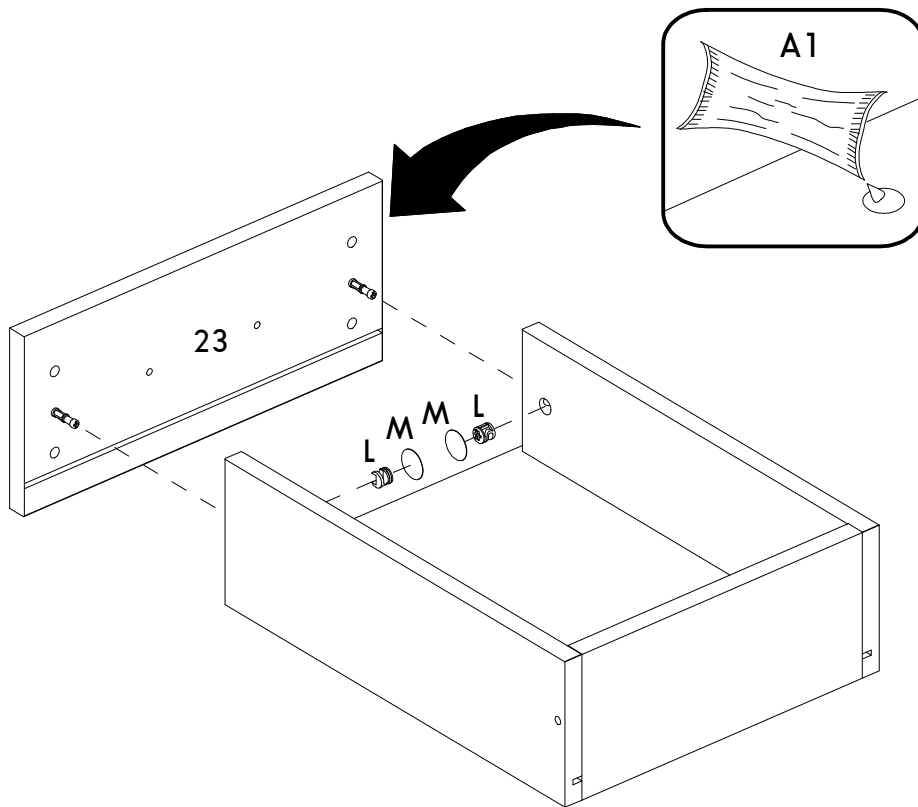
18



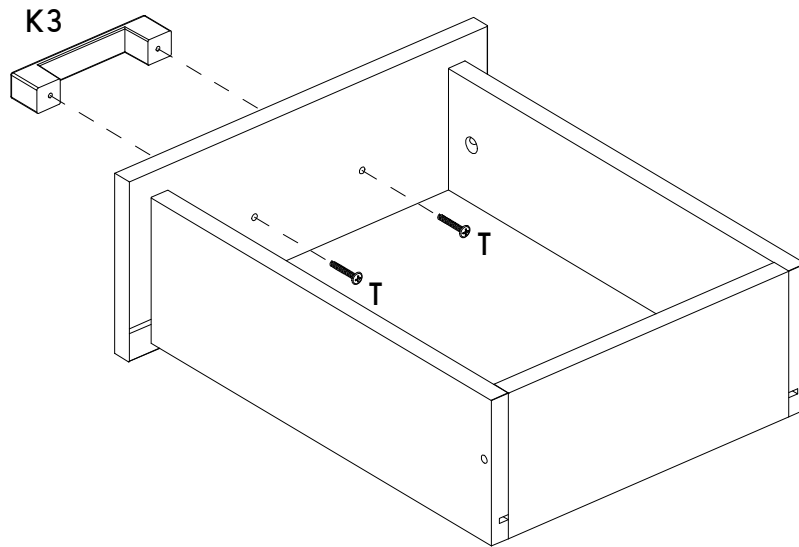
19



20

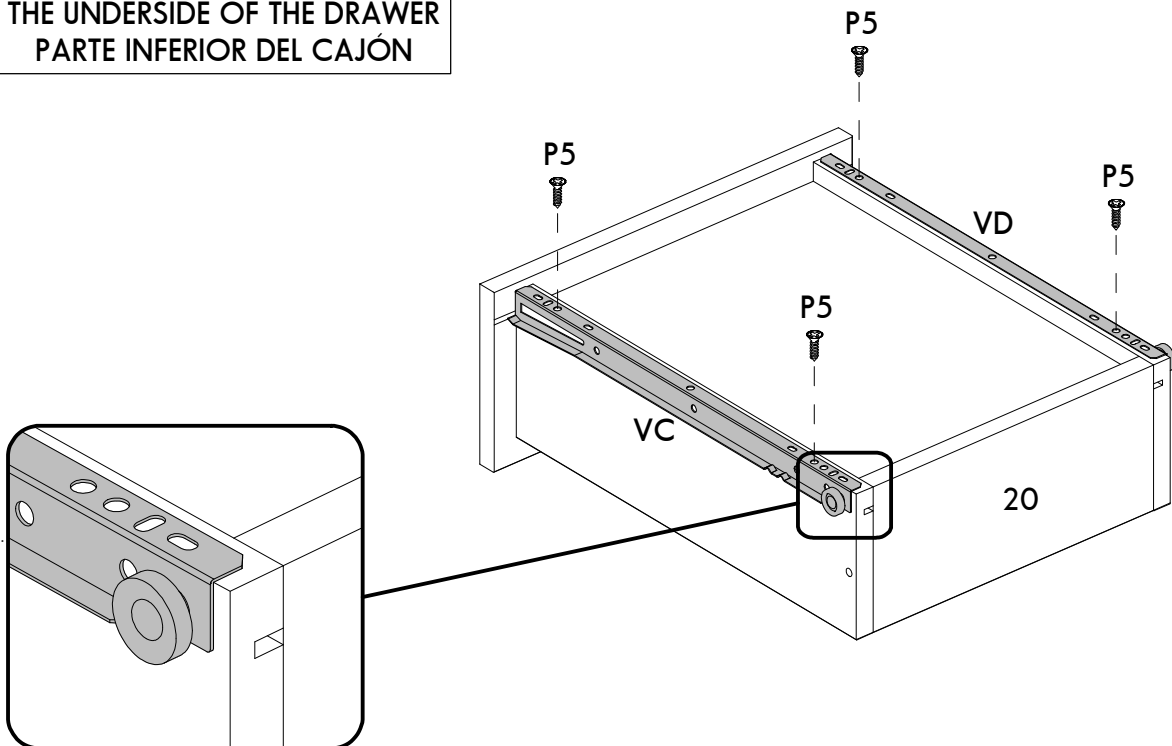


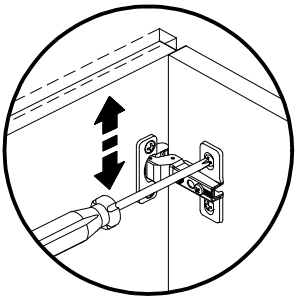
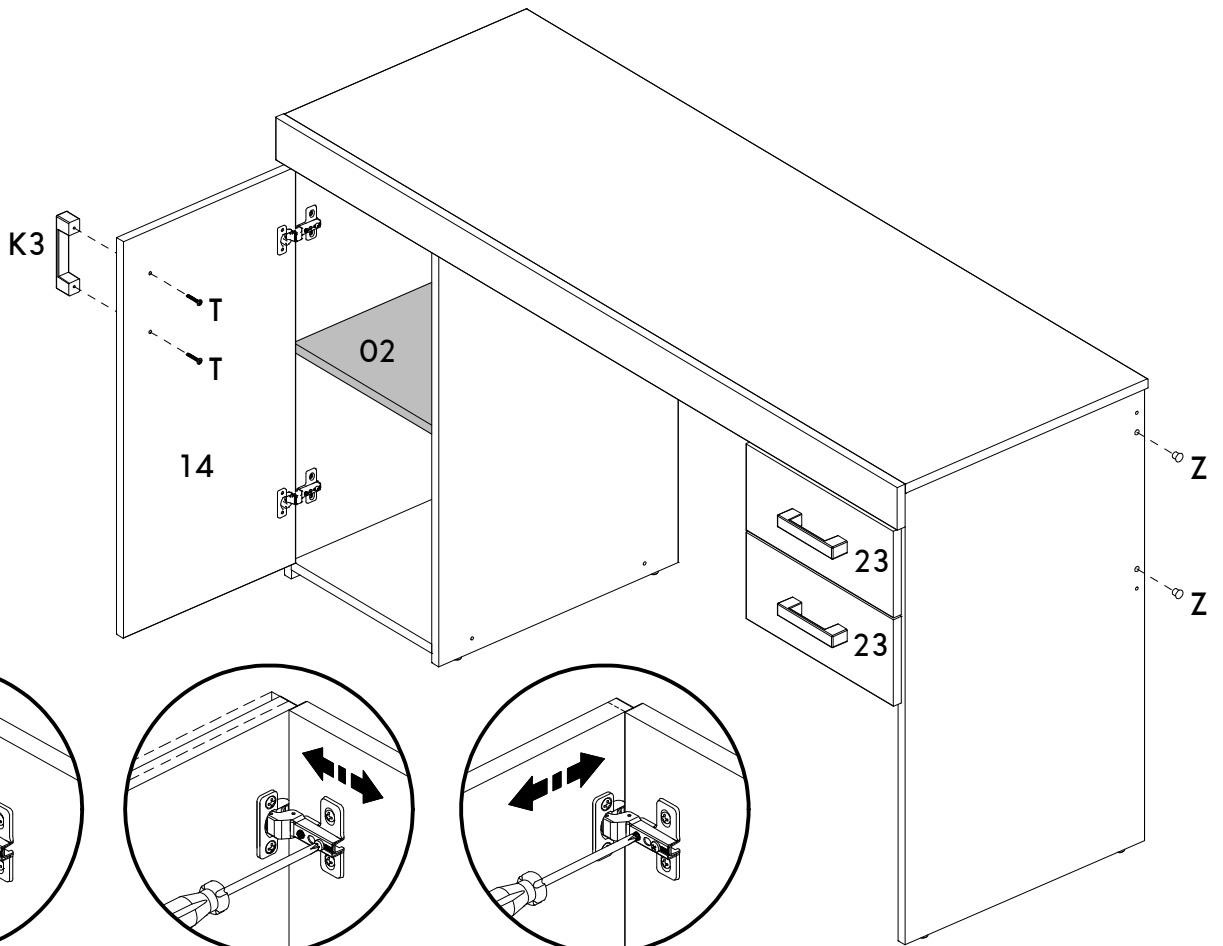
21



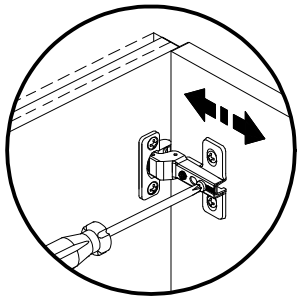
22

LADO INFERIOR DA GAVETA
THE UNDERSIDE OF THE DRAWER
PARTE INFERIOR DEL CAJÓN

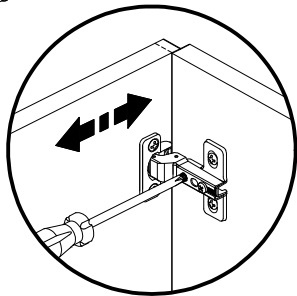




Regulagem Vertical
Ajuste Vertical
Vertical Adjustment

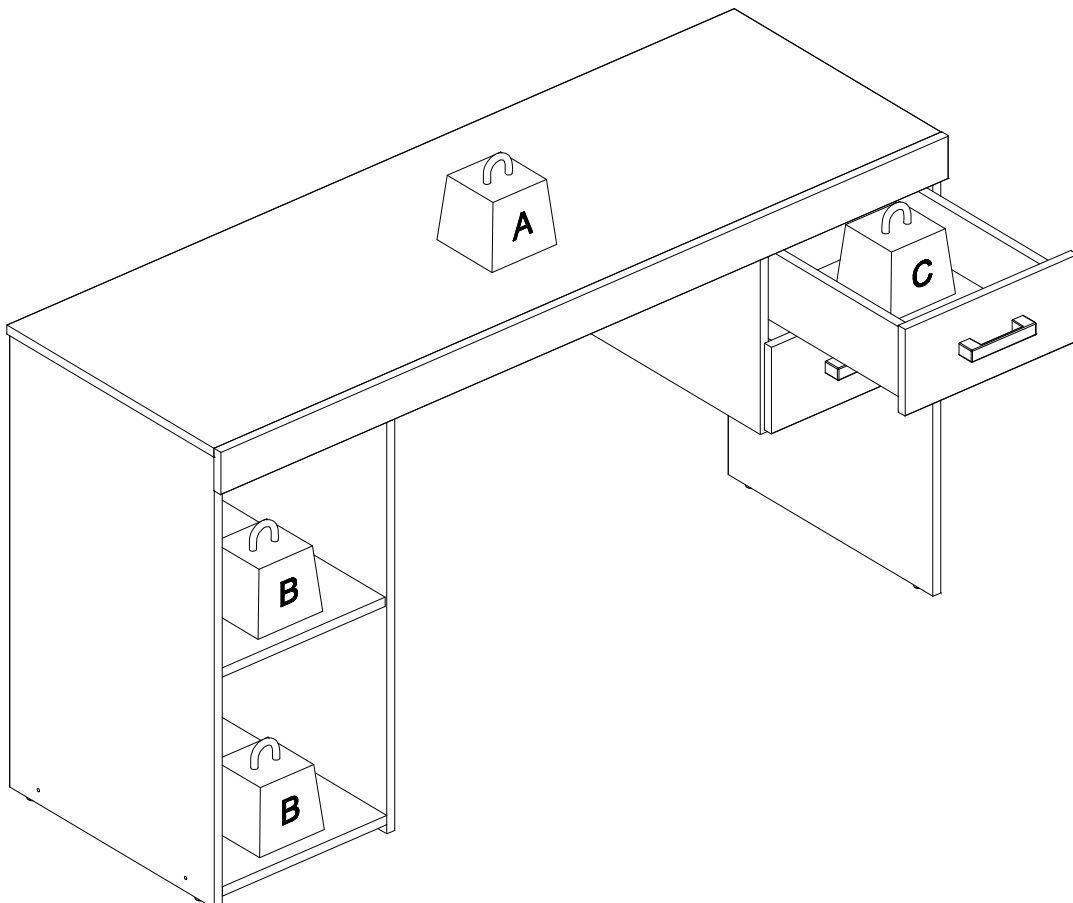


Regulagem Profundidade
Ajuste Profundidad
Depth Adjustment



Regulagem Horizontal
Ajuste Horizontal
Horizontal Adjustment

PESO MÁXIMO RECOMENDADO SENDO ESTE DISTRIBUÍDO UNIFORMEMENTE
MAXIMUM RECOMMENDED WEIGHT BEING THIS EVENLY DISTRIBUTED / PESO MÁXIMO RECOMENDADO SIENDO ESTE UNIFORMEMENTE DISTRIBUIDO



	KG	LB
A	25	55
B	8	17
C	4	8