

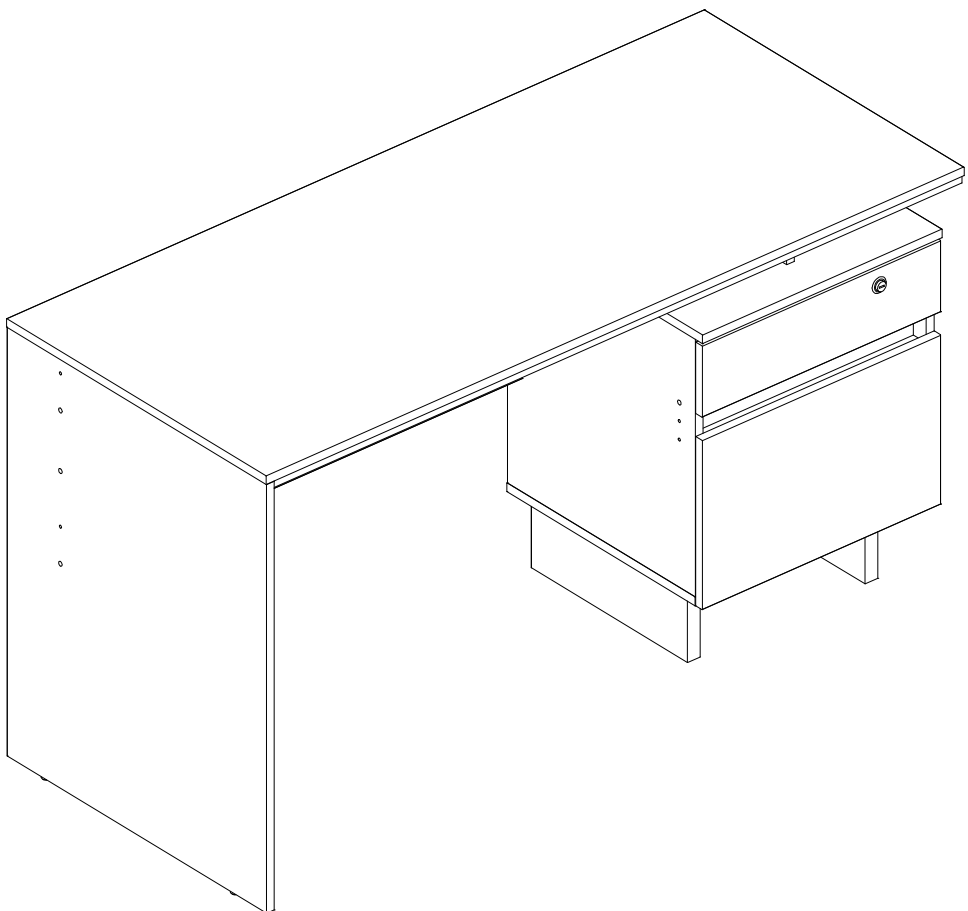
MANUAL DE MONTAGEM

ASSEMBLY INSTRUCTIONS / INSTRUCCIONES DE ARMADO

MESA LOS ANGELES - COM CHAVE
 LOS ANGELES office table - with lock
 Escritorio LOS ANGELES - com llave

Código **180801** | Revisão 00

Português
 English
 Español



VOCÊ VAI PRECISAR DE / YOU WILL NEED / USTED NECESITARÁ

Ferramentas não fornecidas / Tools not supplied / Herramientas no incluidas




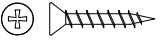

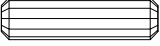
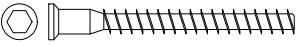



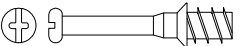


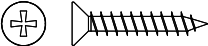
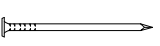
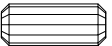
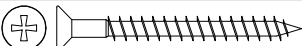

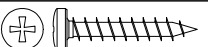



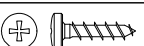
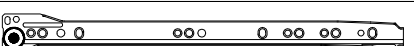
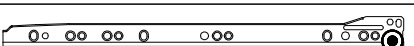
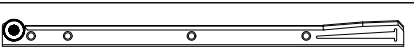
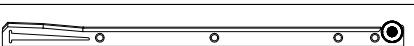

1 Pessoa 1 Person 1 Persona	2 Pessoas 2 People 2 Personas	Chave Phillips Screwdriver Phillips Destornillador cruz	Chave Phillips Menor Small screwdriver Phillips Destornillador cruz menor	Chave fenda Screwdriver slotted Destornillador plano	Martelo Hammer Martillo	Estilete Stylet Estilete
Furadeira Drill machine Taladro	Broca Drill bit Taladro 6mm 1/4"	Broca Drill bit Taladro 8mm 5/16"	Trena Measuring tape Cinta de medición	Lápis Pencil Lápiz		

NOTAS: A separação dos acessórios antes de iniciar a montagem facilitará a mesma. Em caso de dúvida no tamanho dos parafusos e cavilhas, utilize a régua ao final da página 2.

NOTES: The separation of the accessories before you start the assembly will facilitate the same. In case of doubt on the size of the screws and bolts, use the ruler to bottom of page 2.

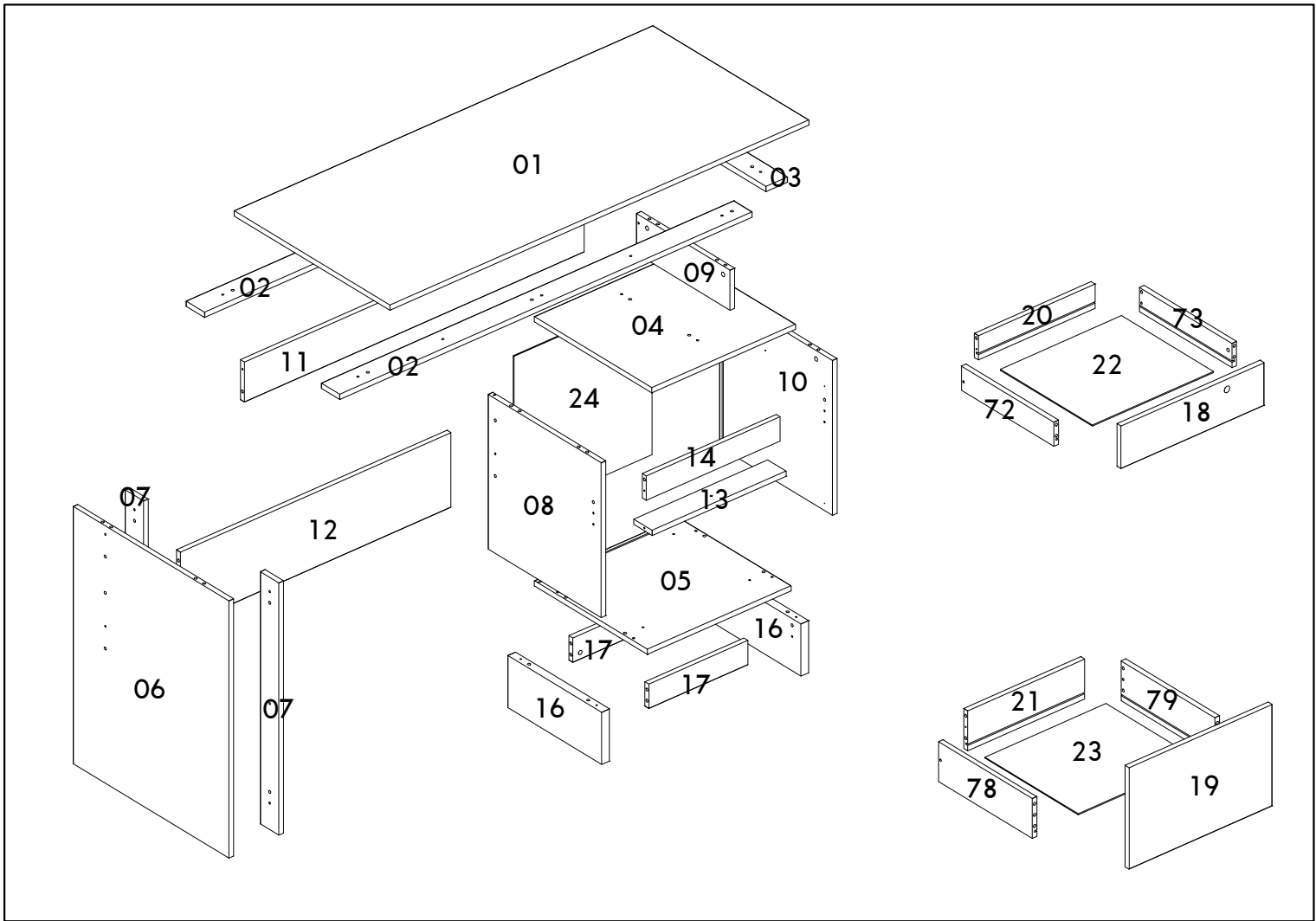
NOTAS: La separación de los accesorios antes de comenzar el armado facilitará el mismo. En caso de duda sobre el tamaño de los tornillos y taquetes, utilice la regla al pie de página 2.

IDENTIFICAÇÃO DOS ACESSÓRIOS/ IDENTIFICATION OF ACCESSORIES/ IDENTIFICACIÓN DE ACCESORIOS

A1		Cola / Glue / Pegamento	13 g	1
A2		Sapata redonda / Small plastic foot / Pie plástico	14 mm	6
A3		Trapézio / Trapeze / Trapecio	-	2
A8		Parafuso chato / Flat head screw / Tornillo de cabeza plana	3,5x20 mm	4
D		Parafuso chato / Flat head screw / Tornillo de cabeza plana	4,0x40 mm	1
E		Cavilha / Wooden dowel / Taquete	8x30 mm	44
G		Parafuso estrutural / Structural screw / Tornillo estructural	5,0x50 mm	12
G2		Batente de porta / Door stop / Tope de puerta	-	1
H		Chave allen / Allen key / Llave allen	3 mm	1
I		Tampa parafuso estrutural / Structural screw cover / Tapa tornillo estructural	-	7
J		Haste minifix simples / Simple minifix screw / Tornillo minifix simple	-	14
L		Tambor minifix / Drum lock / Tambor minifix	12 mm	14
M		Tapa furo adesivo / Bore patch adhesive / Tapones adhesivo	-	12
M1		Parafuso chato / Flat head screw / Tornillo de cabeza plana	3,5x25 mm	18
N		Prego / Nail / Clavo	10 x10	6
N7		Cavilha / Wooden dowel / Taquete	8x20 mm	12
O		Parafuso chato / Flat head screw / Tornillo de cabeza plana	4,5x45 mm	10
o1		Suporte triangular / Triangular support / Soporte triangular	-	4
P		Parafuso panela / Pan head screw / Tornillo de pan	4,5x25 mm	2
P5		Parafuso chato especial / Flat head screw / Tornillo de cabeza plana	3,5x14 mm	16
R6A		Fechadura/ Lock / Cerradura	22 mm	1
R6B		Anel / Ring / Anillo	-	1
S		Parafuso panela / Pan head screw / Tornillo de pan	3,5x14 mm	4
VA		Corrediça lateral esquerda / Metallic slide the left field / Corredera lateral izquierda	350 mm	2
VB		Corrediça lateral direita / Metallic slide the right field / Corredera lateral derecha	350 mm	2
VC		Corrediça gaveta esquerda / Drawer slide left / Corredera izquierda cajón	350 mm	2
VD		Corrediça gaveta direita / Drawer slide right / Corredera derecha cajón	350 mm	2
Z		Tapa furo plástico / Plastic hole plugs / Tapones plásticos	8 mm	5

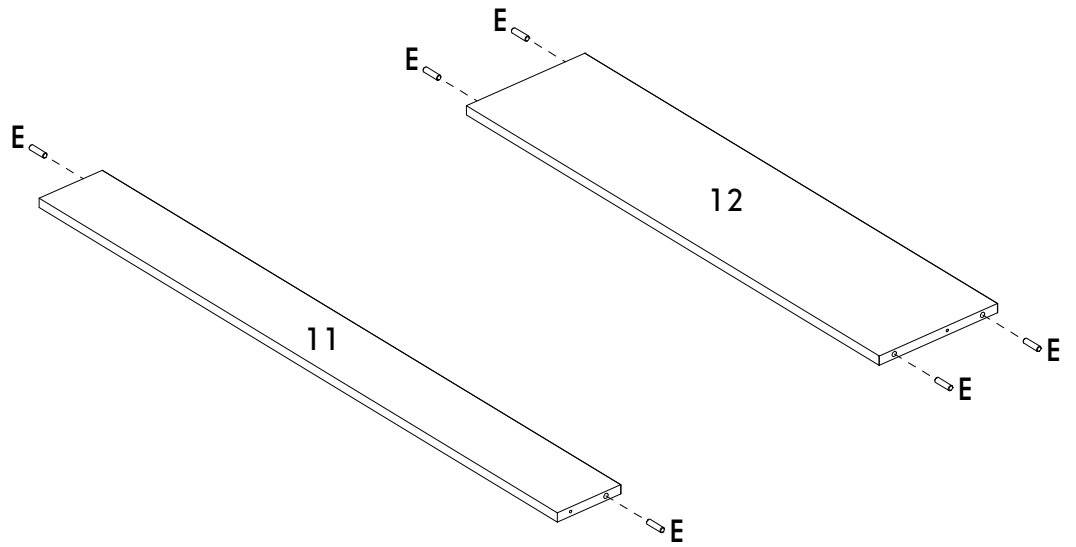
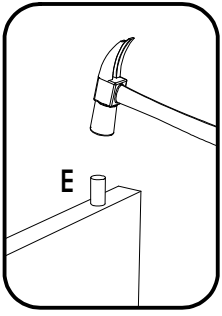


IDENTIFICAÇÃO DAS PEÇAS / PARTS IDENTIFICATION/ IDENTIFICACIÓN DE LAS PIEZAS

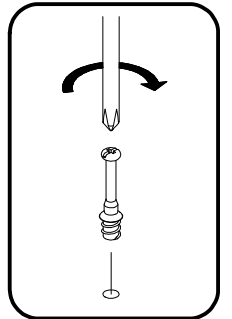
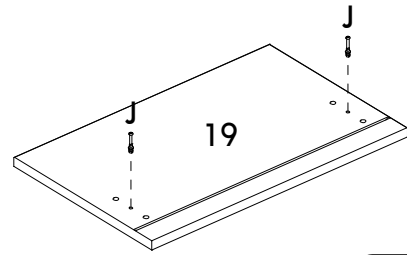
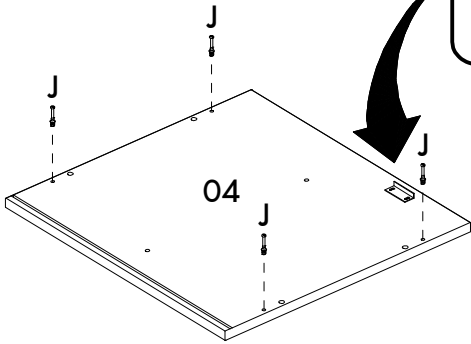
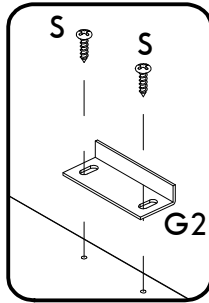


Número / Number / Número	Medidas / Measures / Medidas		Qtd. / Qty. / Qtd.
	cm	inches	
01	135,5 x 59 x 1,5	53" 3/8 x 23" 1/4 x 5/8	1
02	133,4 x 7 x 1,5	52" 1/2 x 2" 3/4 x 5/8	2
03	44,2 x 7 x 1,5	17" 3/8 x 2" 3/4 x 5/8	1
04	46,5 x 44,5 x 1,5	18" 1/4 x 17" 1/2 x 5/8	1
05	46,5 x 42,8 x 1,5	18" 1/4 x 16" 7/8 x 5/8	1
06	74 x 59 x 1,5	29" 1/8 X 23" 1/4 X 5/8	1
07	72,5 x 7 x 1,5	28" 1/2 x 2" 3/4 x 5/8	2
08	44,5 x 42,8 x 1,5	17" 1/2 x 16" 7/8 x 5/8	1
09	11,5 x 35,5 x 1,5	4" 1/2 x 14" x 5/8	1
10	44,5 x 42,8 x 1,5	17" 1/2 x 16" 7/8 x 5/8	1
11	109,9 x 11,5 x 1,5	43" 1/4 x 4" 1/2 x 5/8	1
12	87,5 x 21,5 x 1,5	34" 1/2 x 8" 1/2 x 5/8	1
13	43,3 x 7 x 1,5	17" x 2" 3/4 x 5/8	1
14	43,3 x 7 x 1,5	17" x 2" 3/4 x 5/8	1
16	35,5 x 15 x 2,5	14" x 5" 7/8 x 1"	2
17	32 x 7 x 1,5	12" 5/8 x 2" 3/4 x 5/8	2
18	46,3 x 12,5 x 1,5	18" 1/4 x 4" 7/8 x 5/8	1
19	46,3 x 29 x 1,5	18" 1/4 x 11" 3/8 x 5/8	1
20	37,8 x 7 x 1,5	14" 7/8 x 2" 3/4 x 5/8	1
21	37,8 x 11,5 x 1,5	14" 7/8 x 4" 1/2 x 5/8	1
22	39,2 x 34,9 x 1,5	15" 3/8 x 13" 3/4 x 1/8	1
23	39,2 x 35,4 x 0,3	15" 3/8 x 14" x 1/8	1
24	45,9 x 44,7 x 0,3	18" x 17" 5/8 x 1/8	1
72	35 x 7 x 1,5	13" 3/4 x 2" 3/4 x 5/8	1
73	35 x 7 x 1,5	13" 3/4 x 2" 3/4 x 5/8	1
78	35,5 x 11,5 x 1,5	14" x 4" 1/2 x 5/8	1
79	35,5 x 11,5 x 1,5	14" x 4" 1/2 x 5/8	1

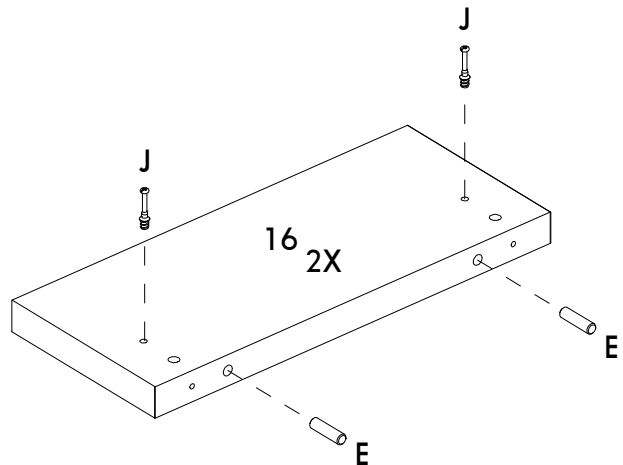
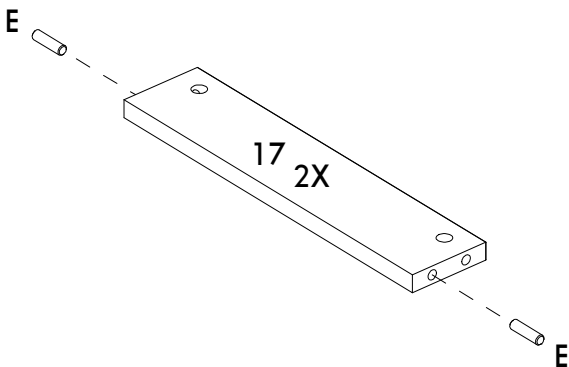
01



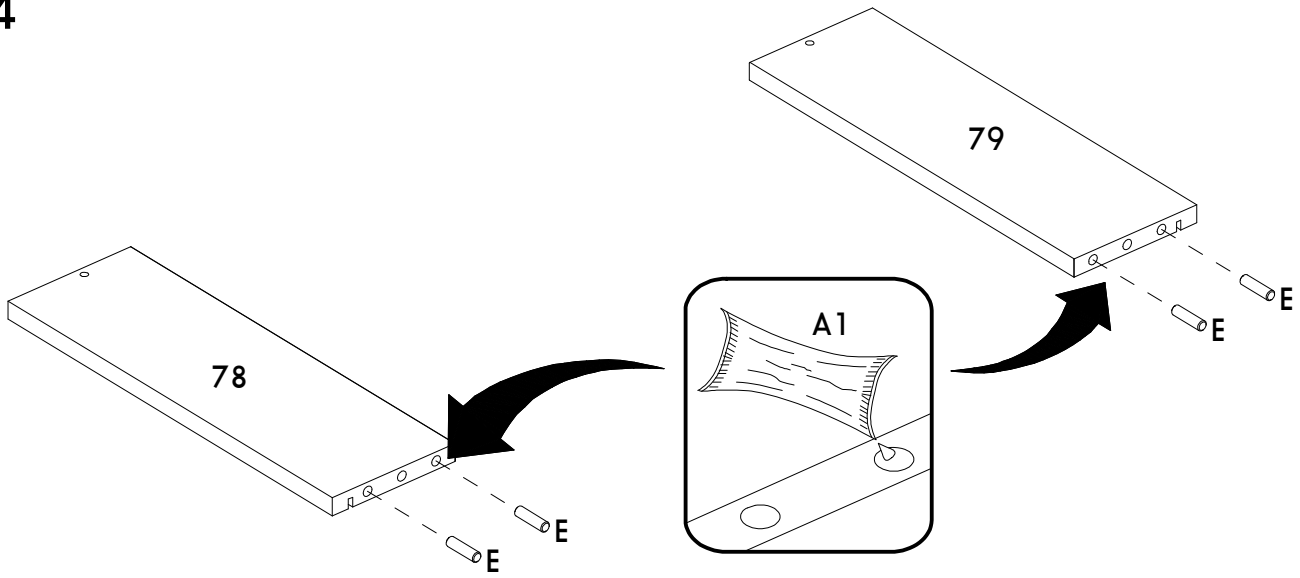
02



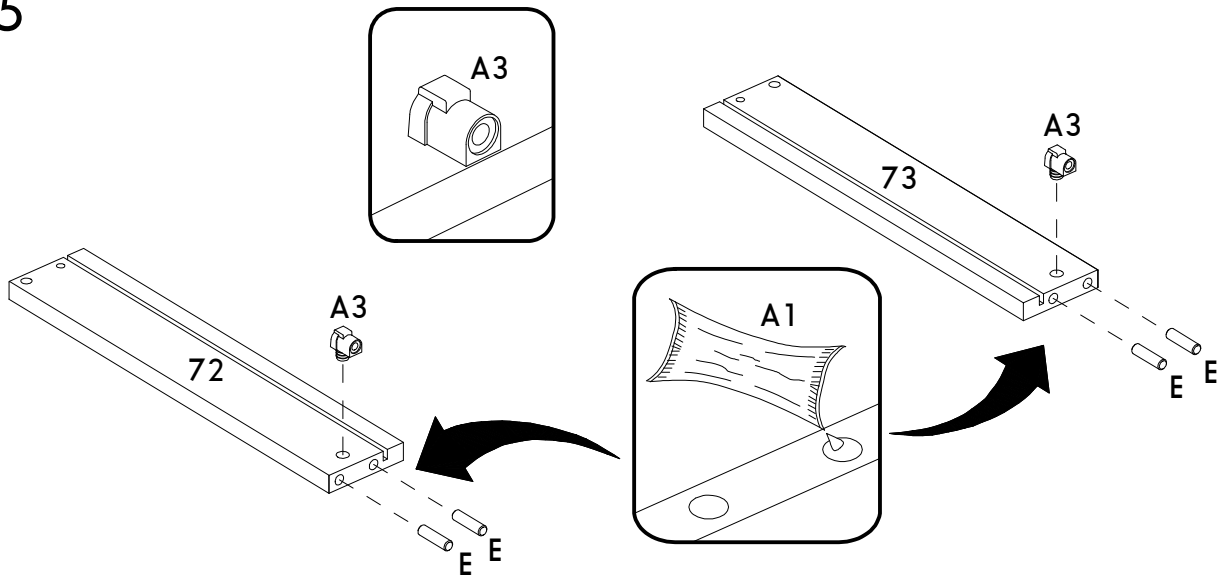
03



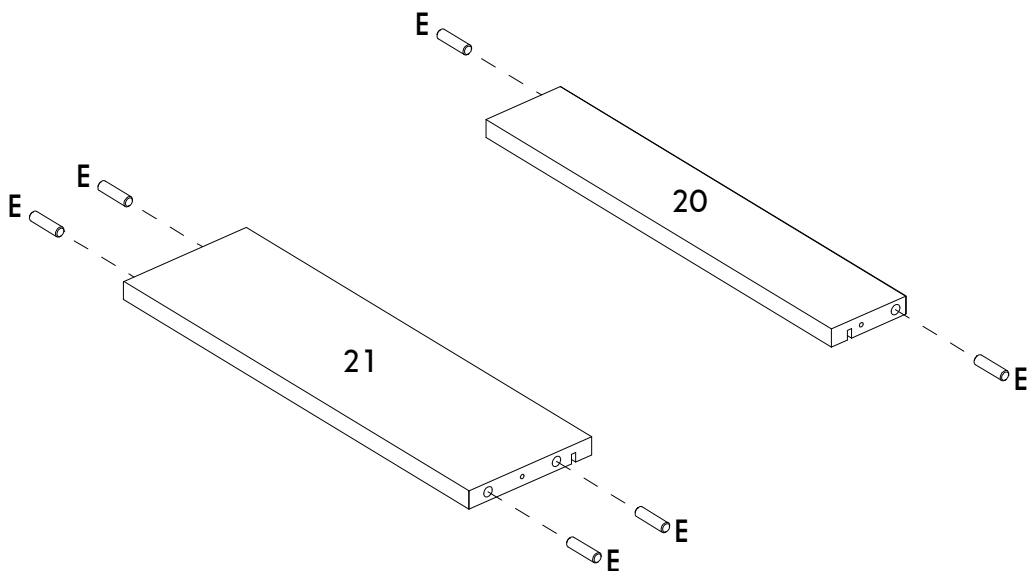
04



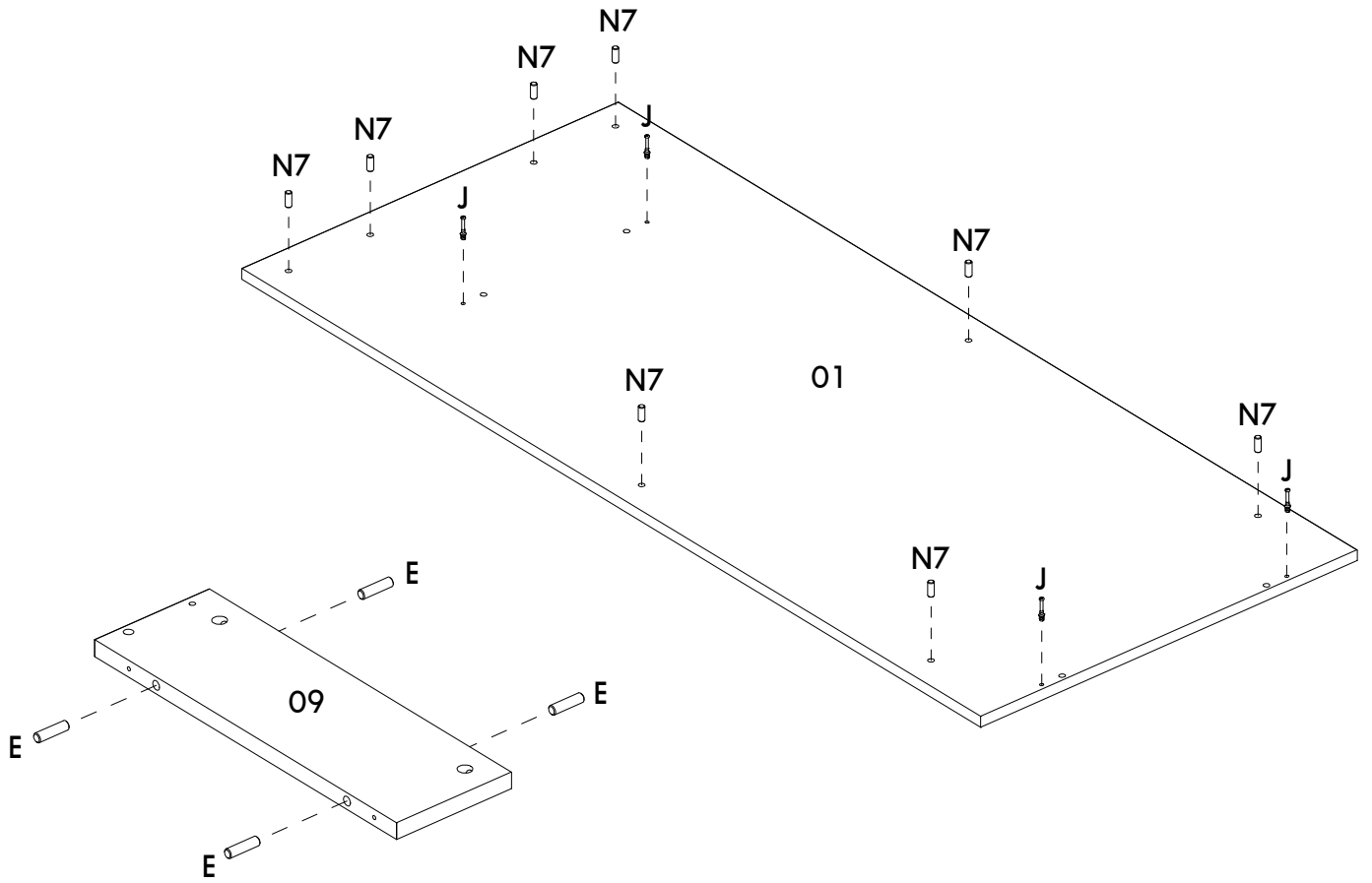
05



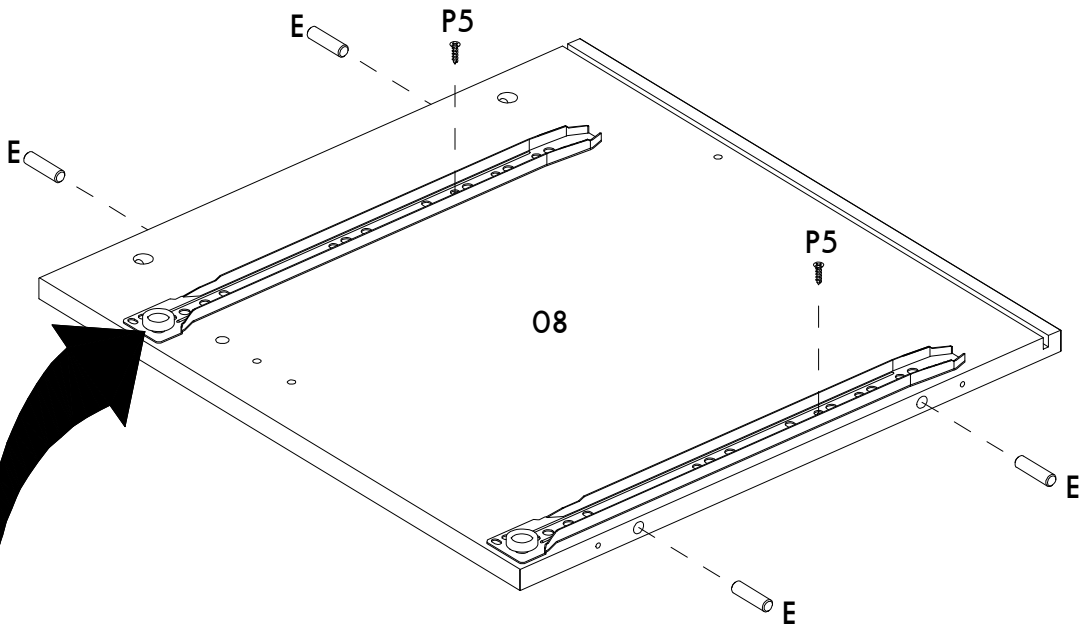
06



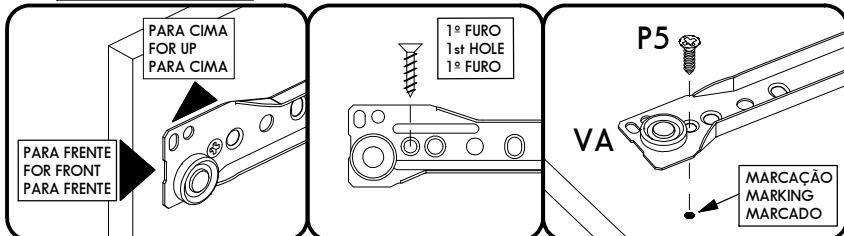
07



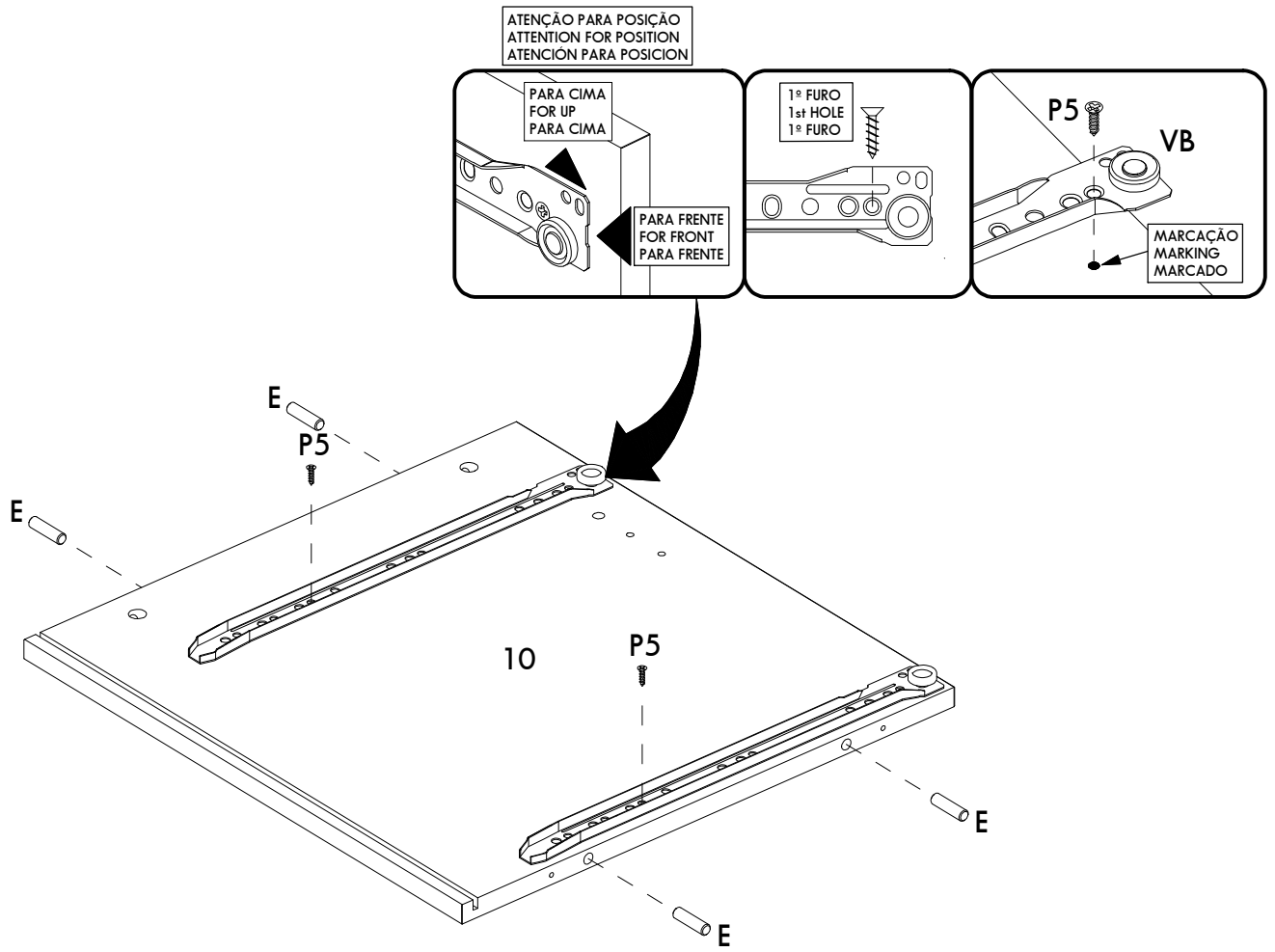
08



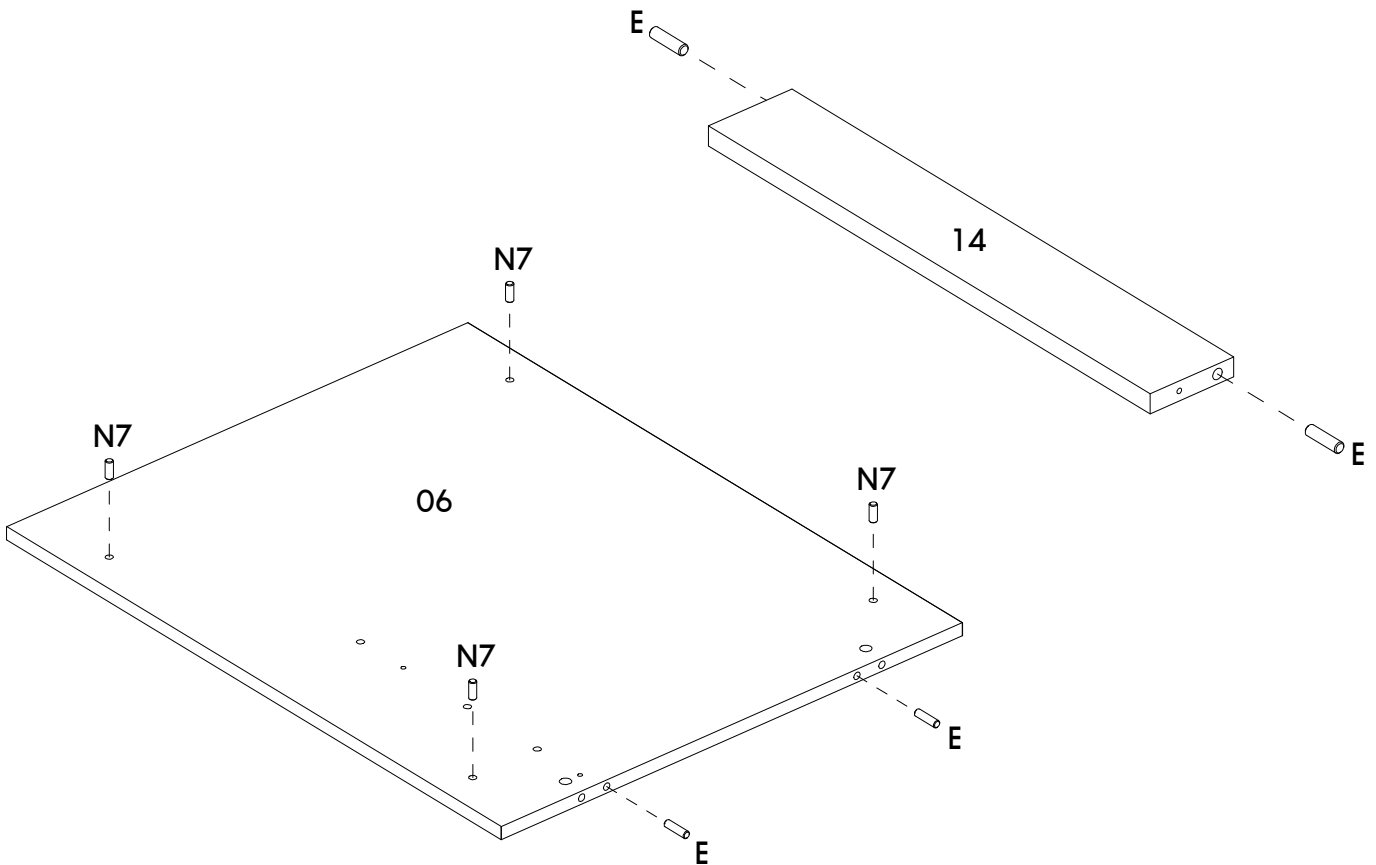
ATENÇÃO PARA POSIÇÃO
ATTENTION FOR POSITION
ATENCIÓN PARA POSICION



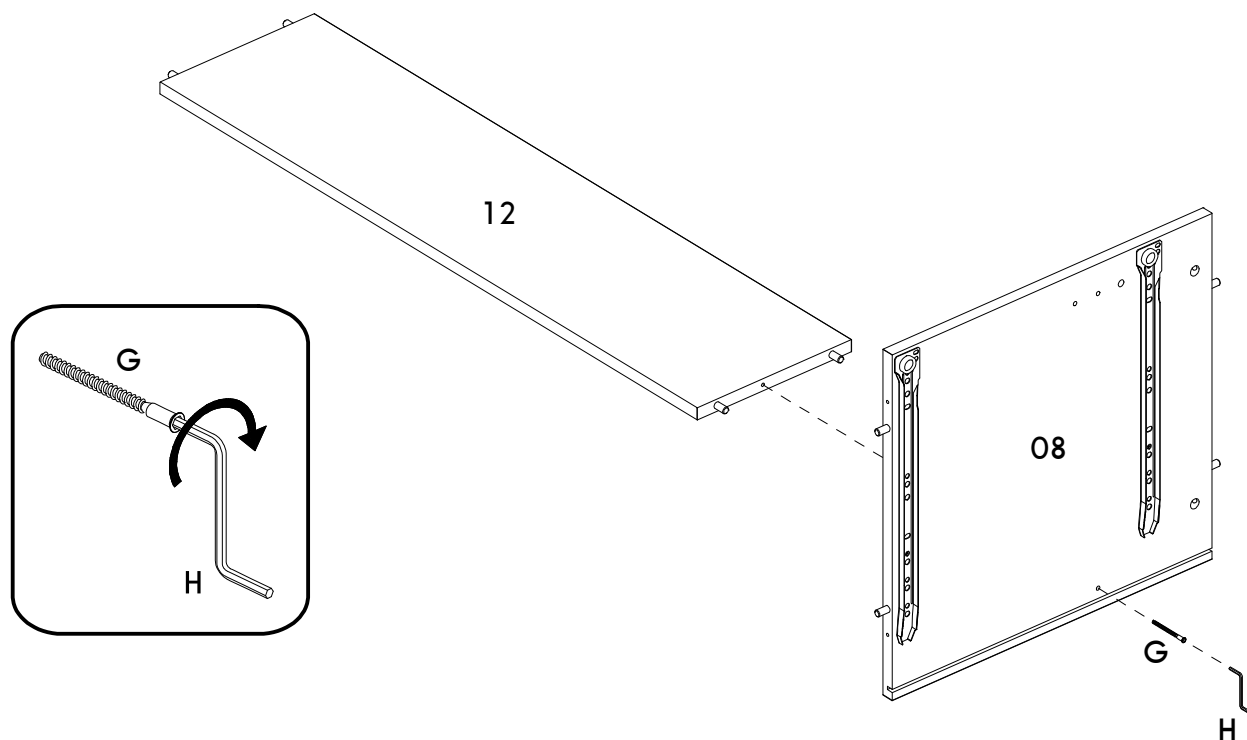
09



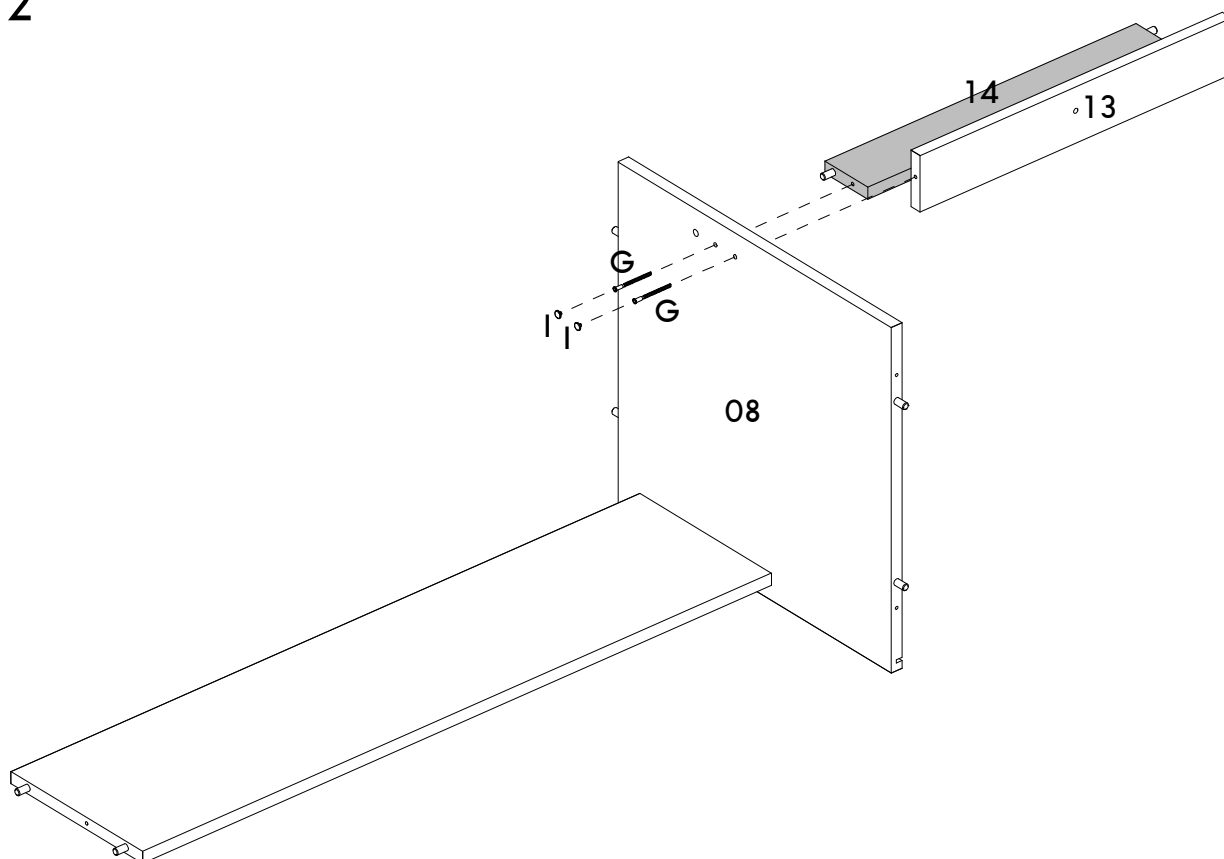
10



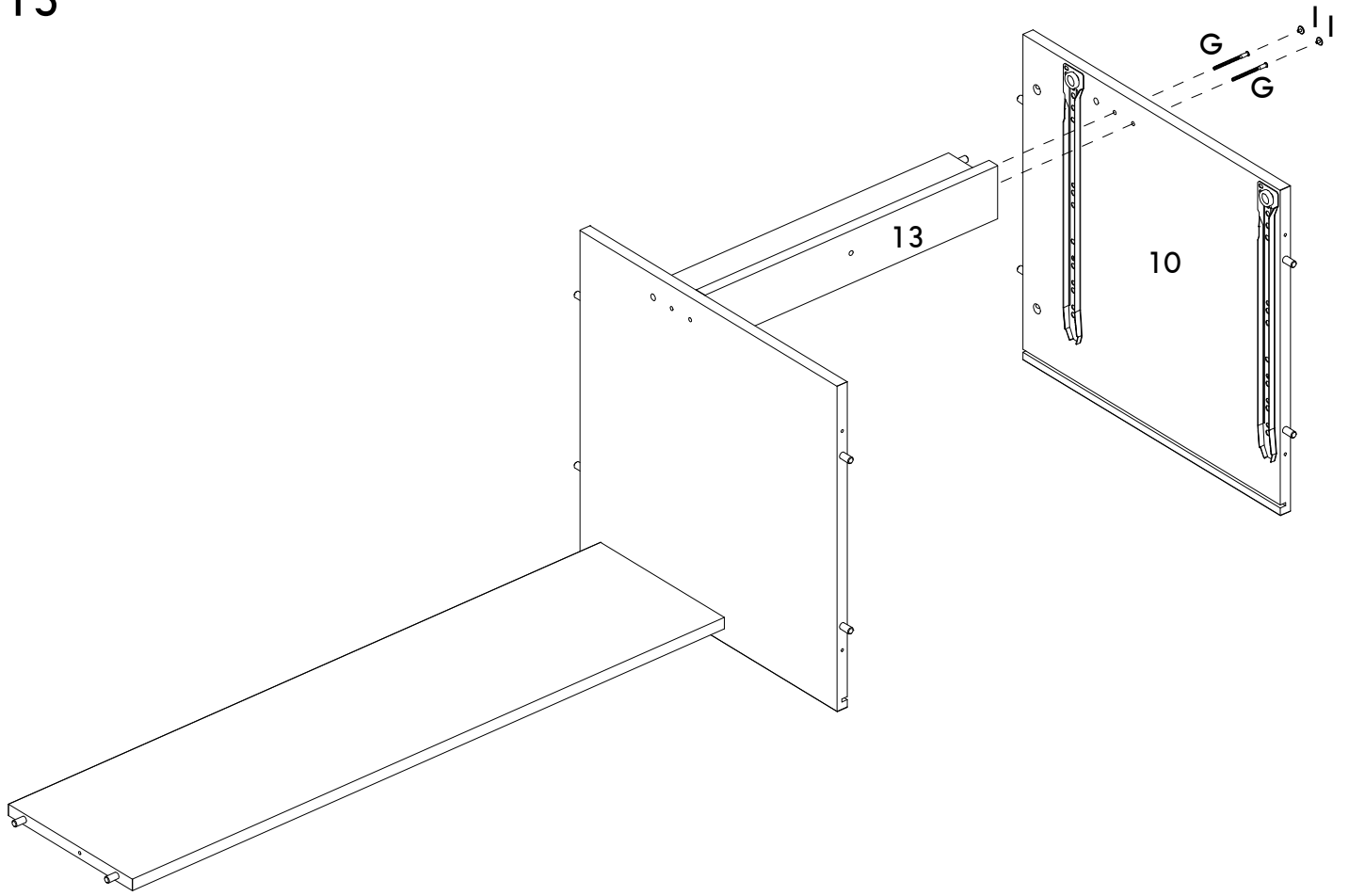
11



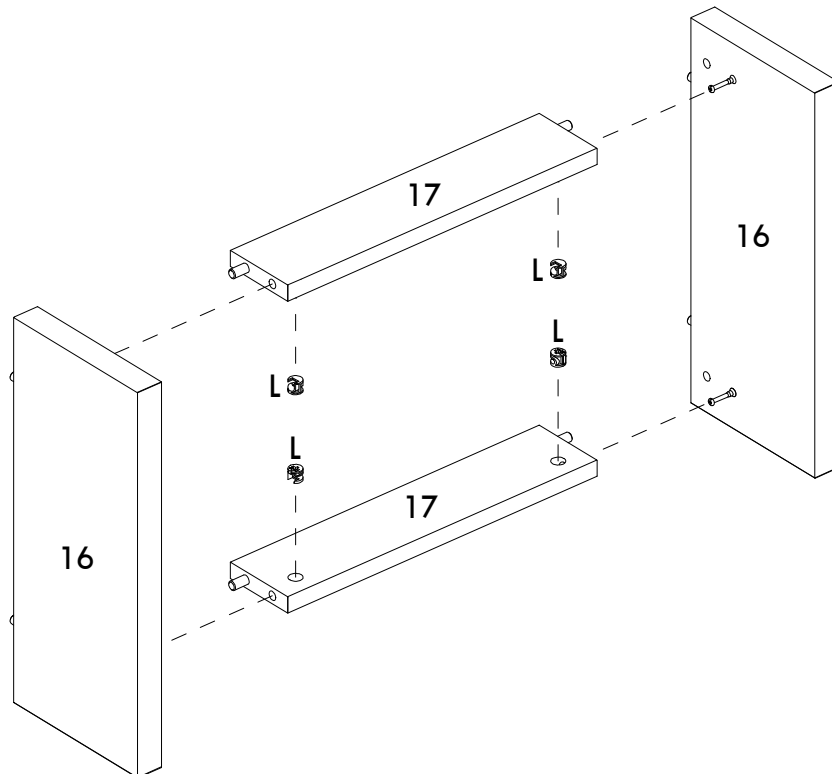
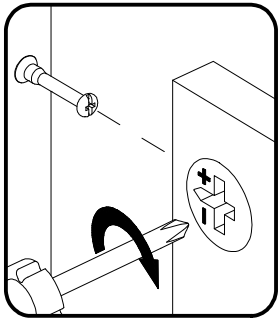
12



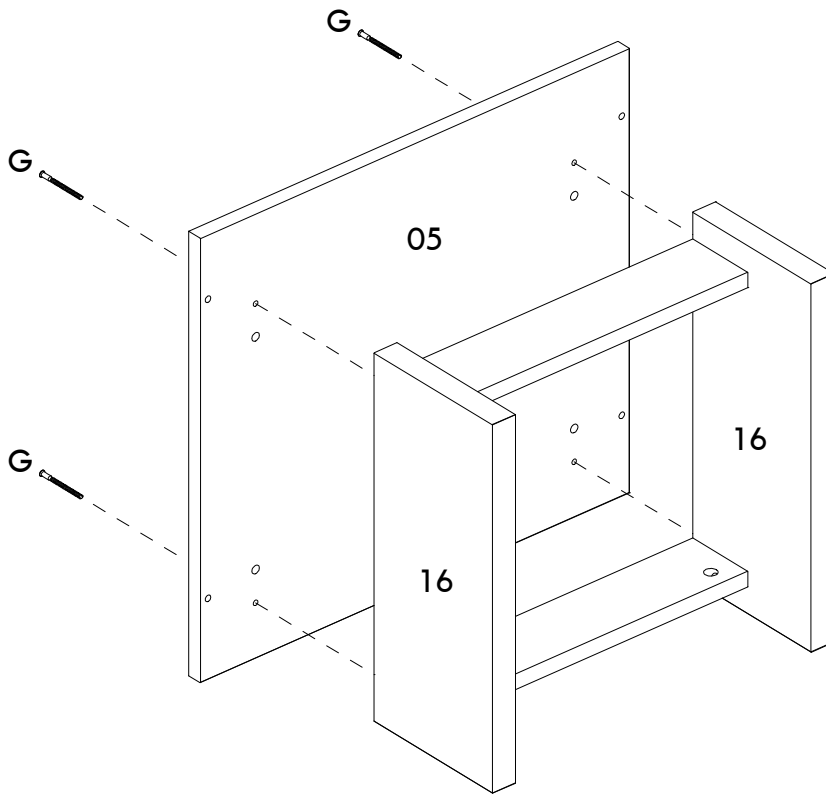
13



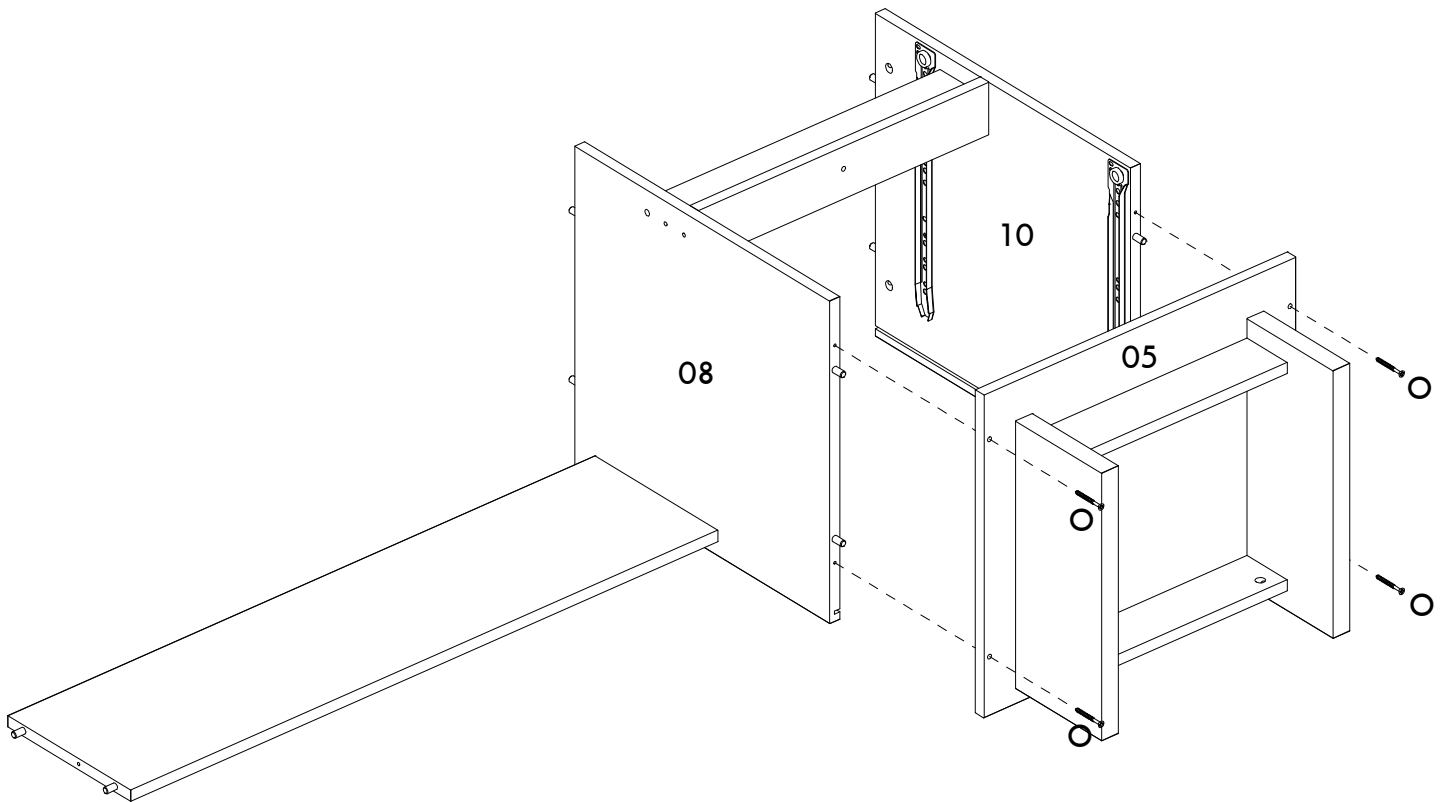
14



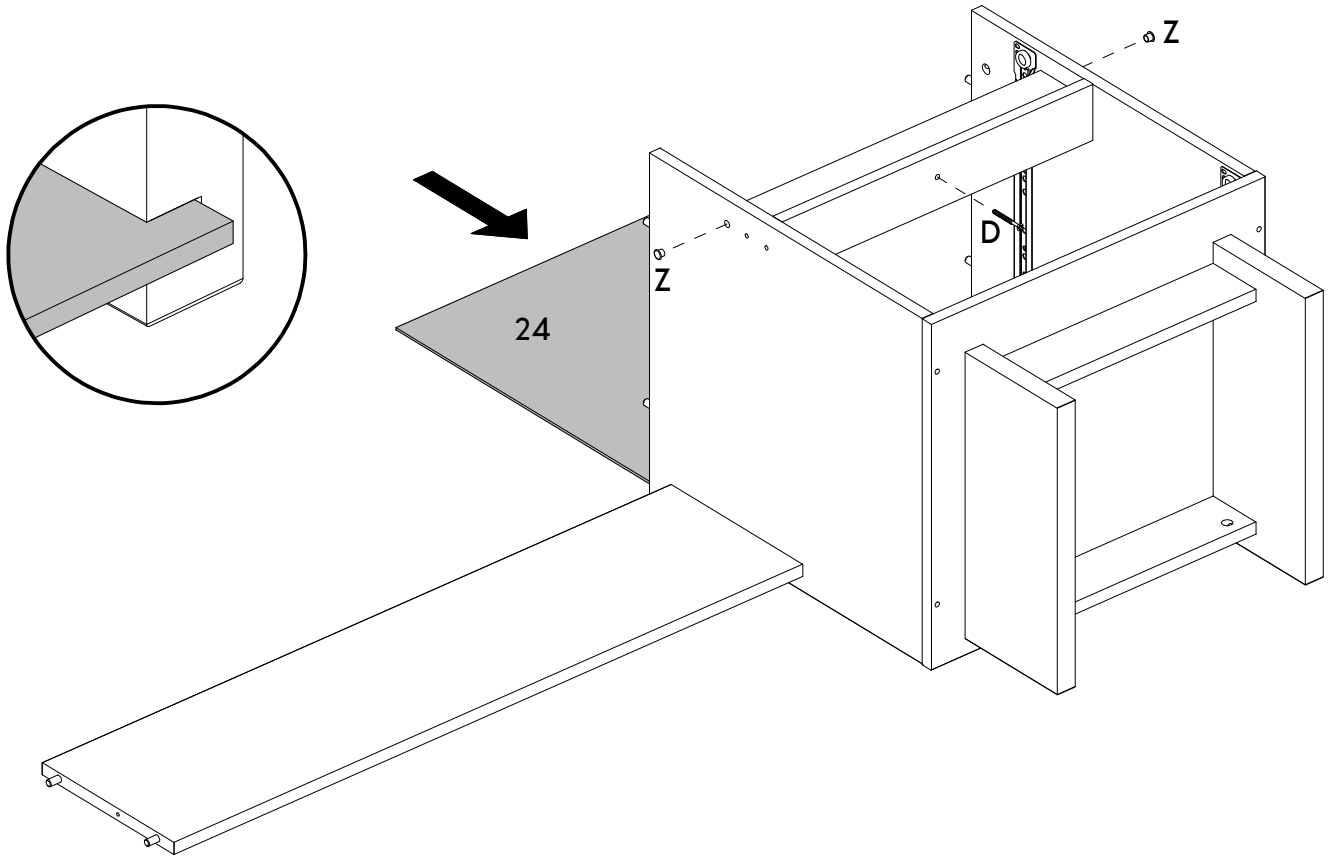
15



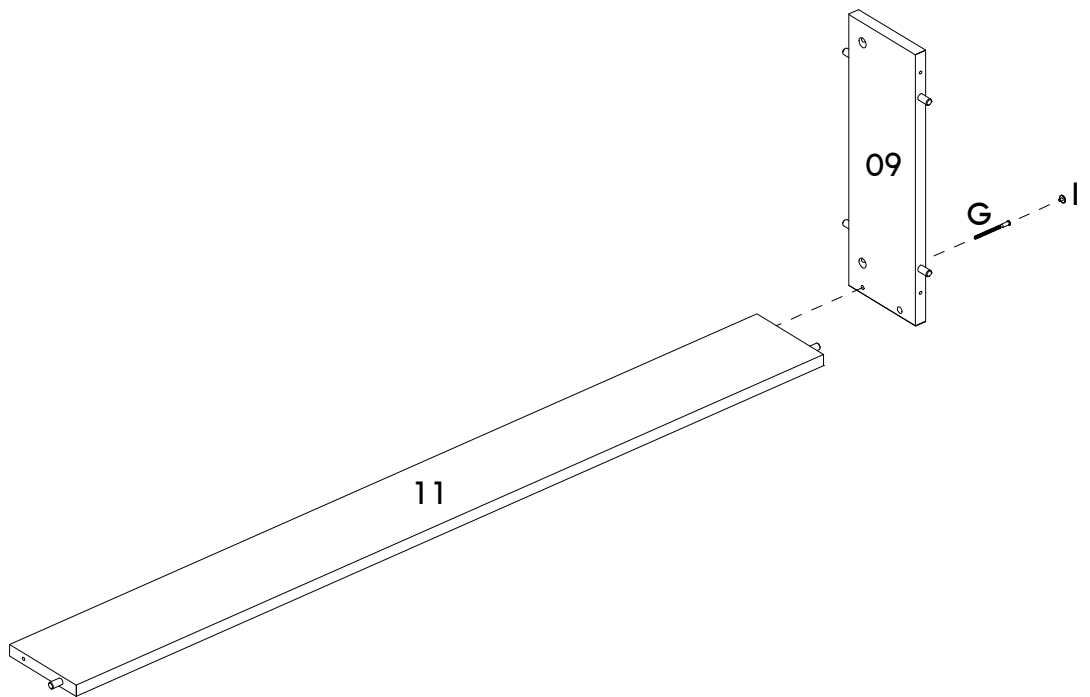
16



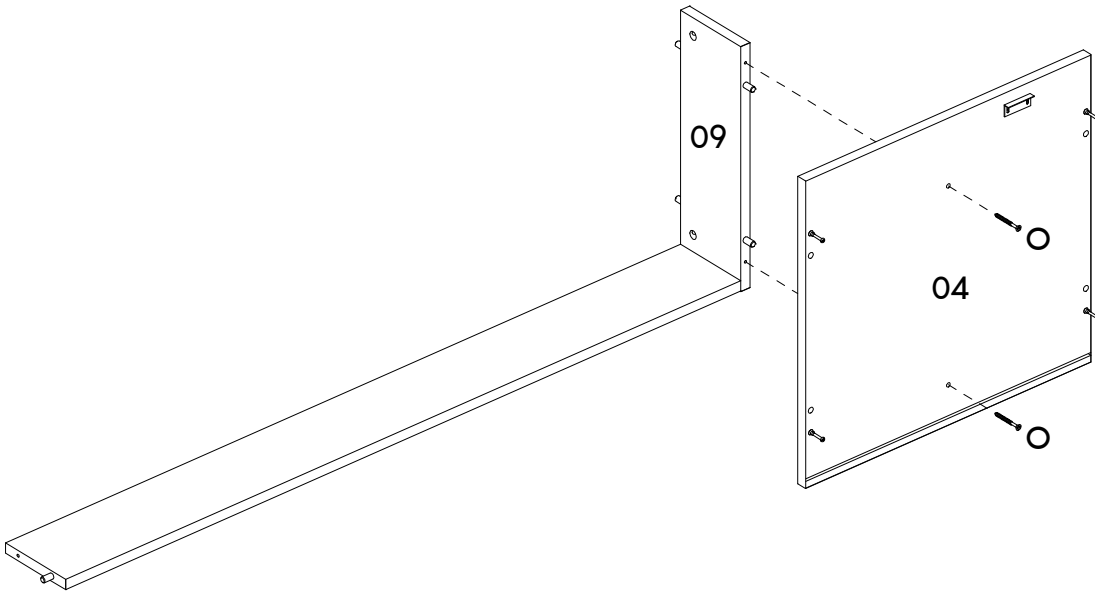
17



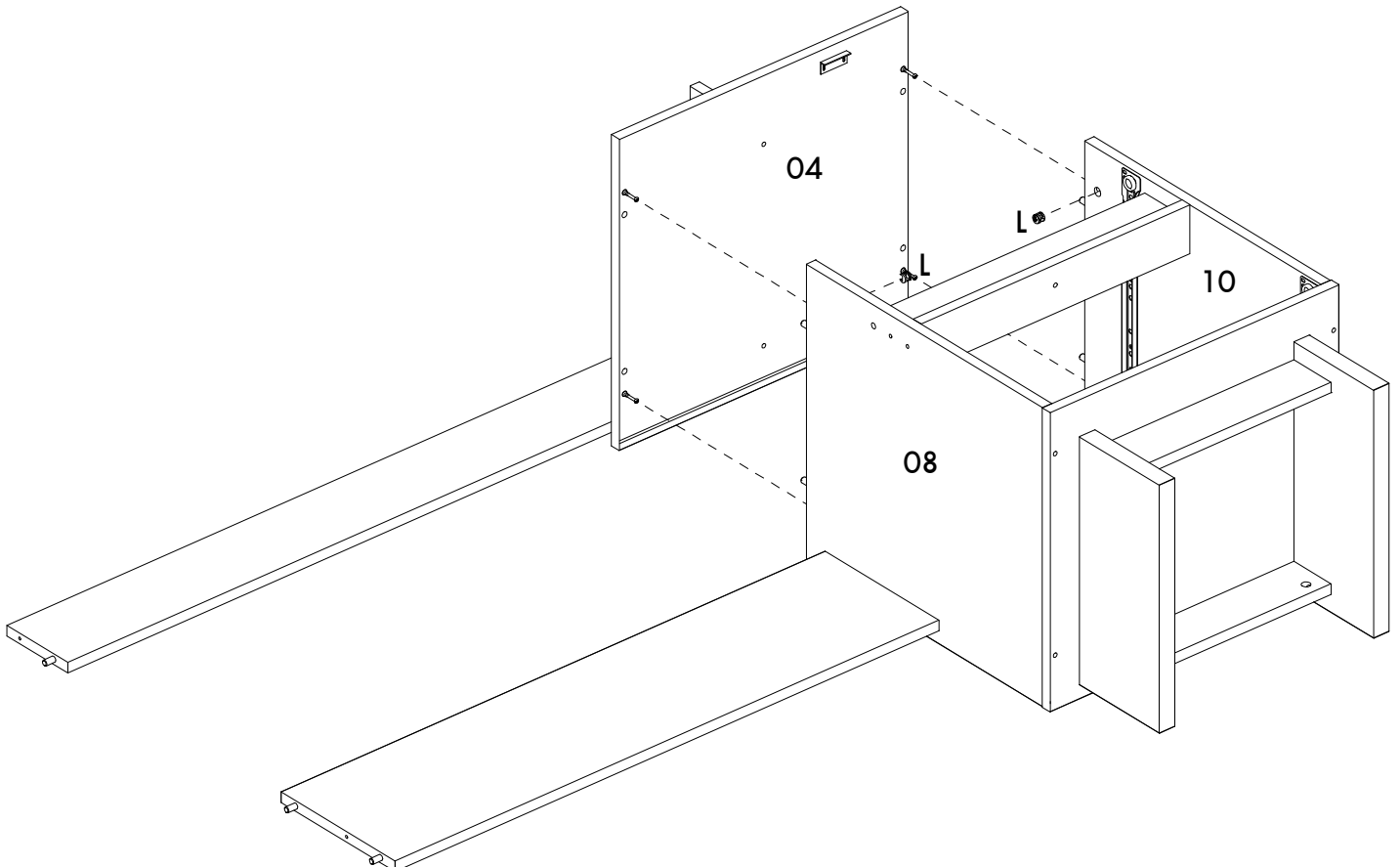
18



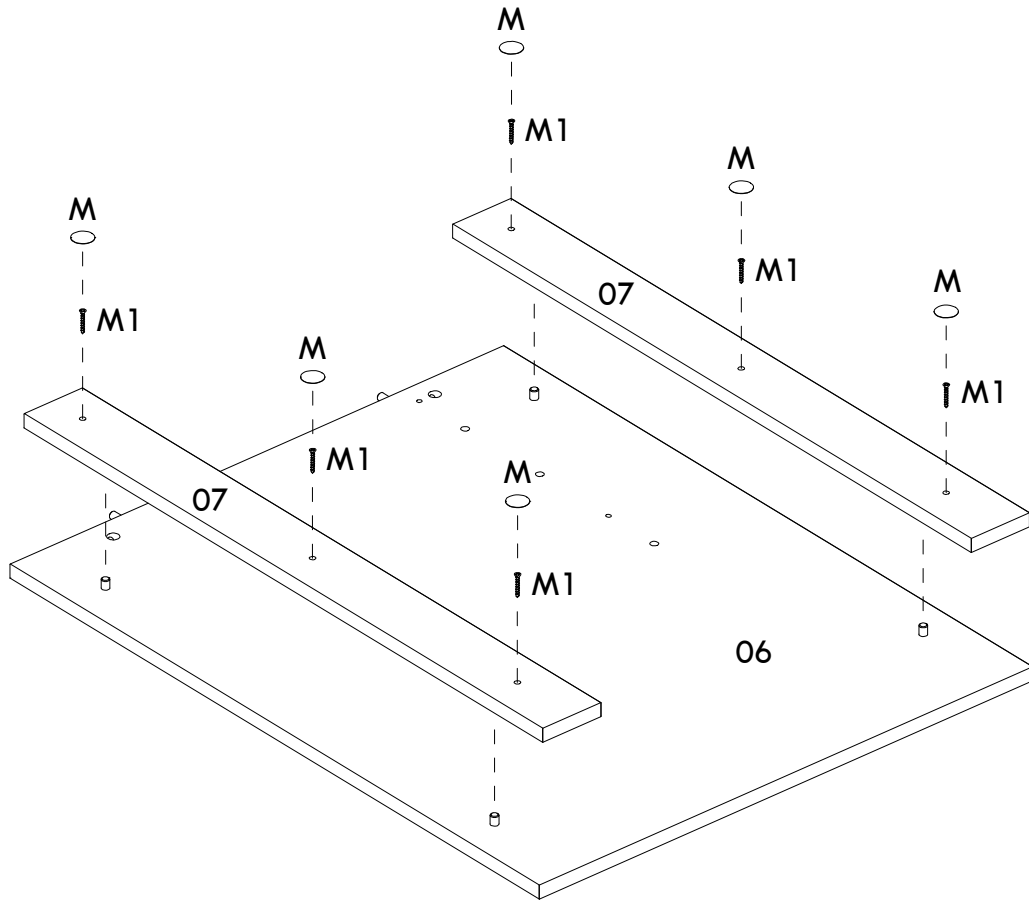
19



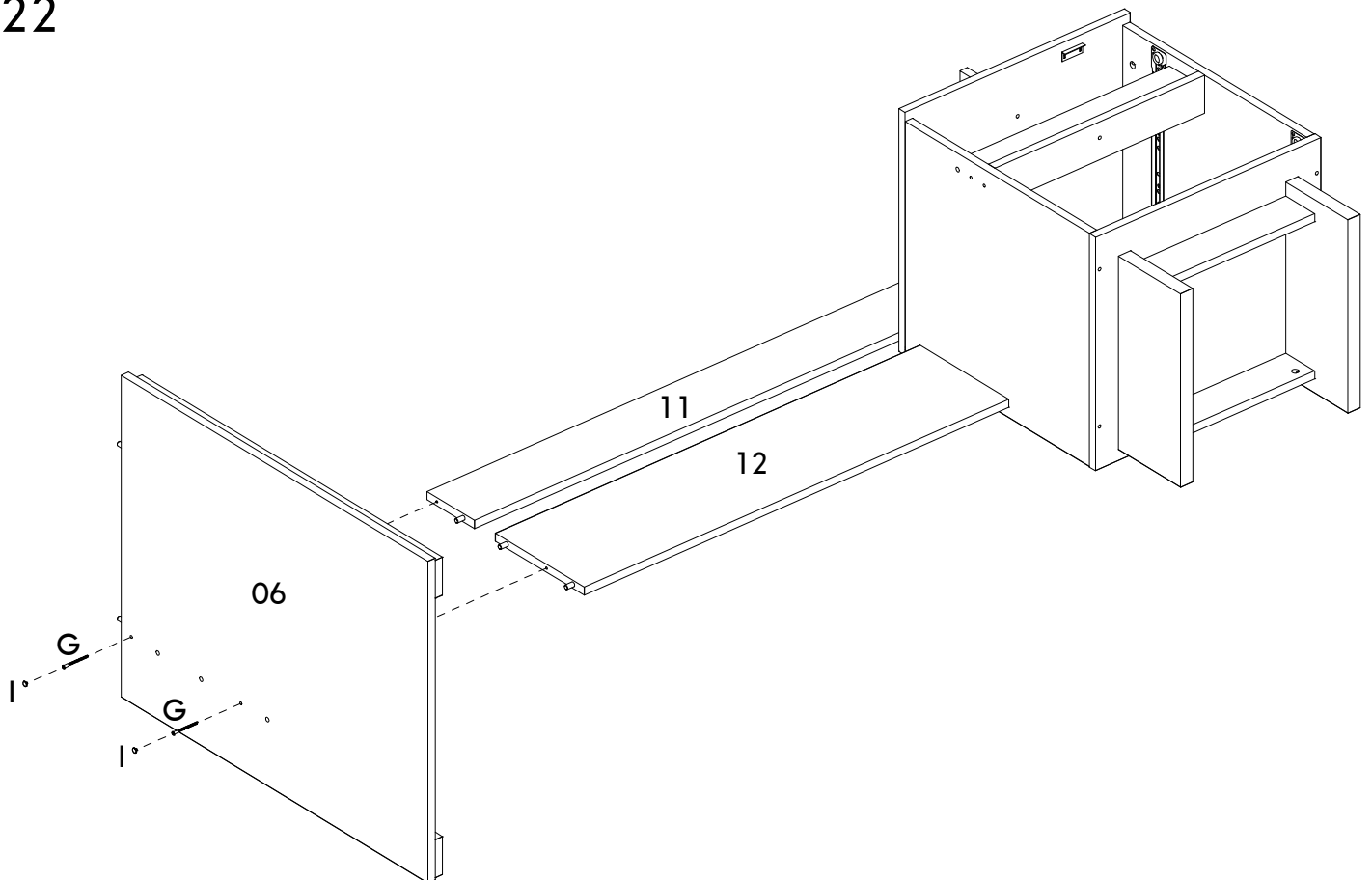
20



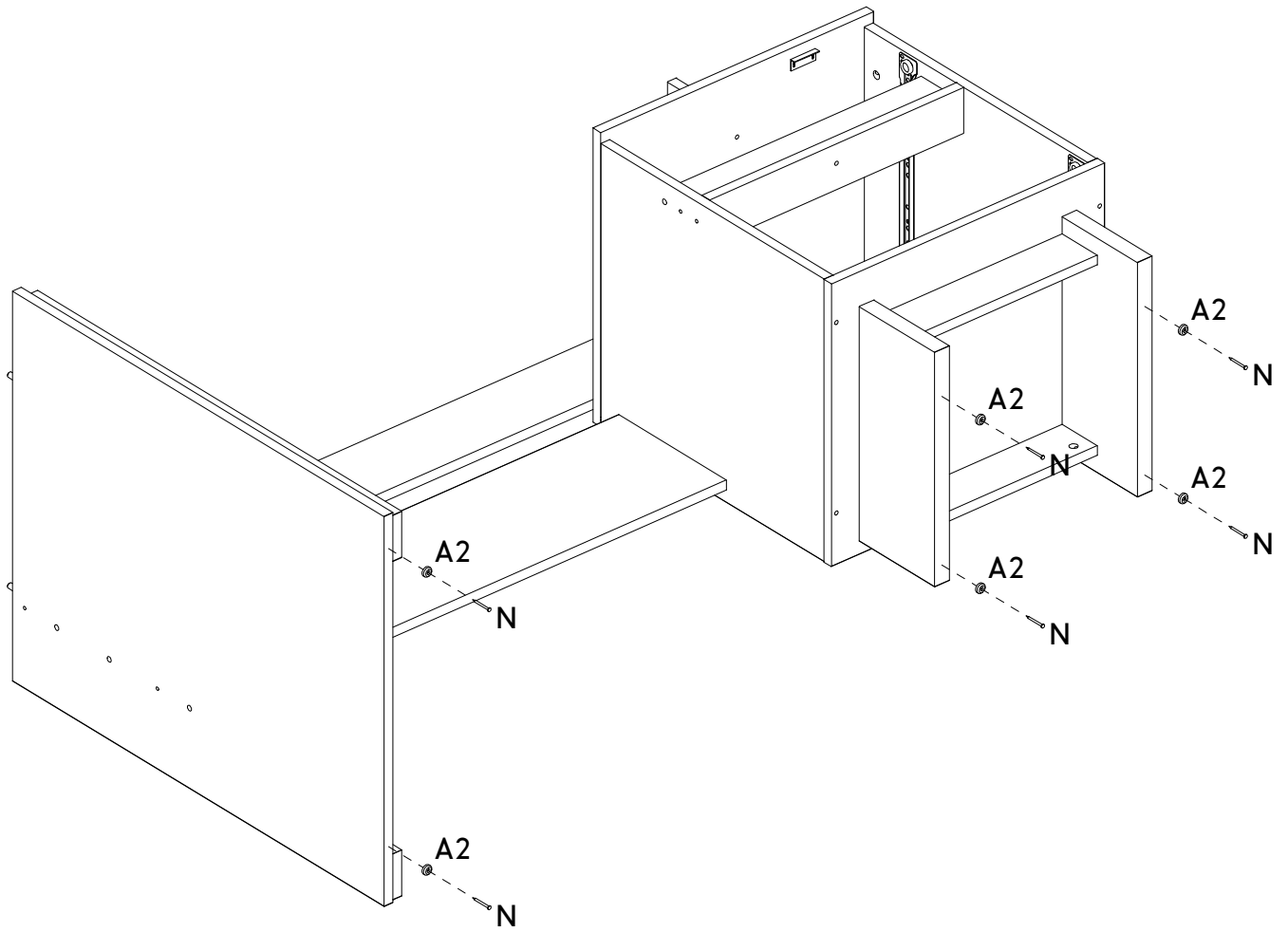
21



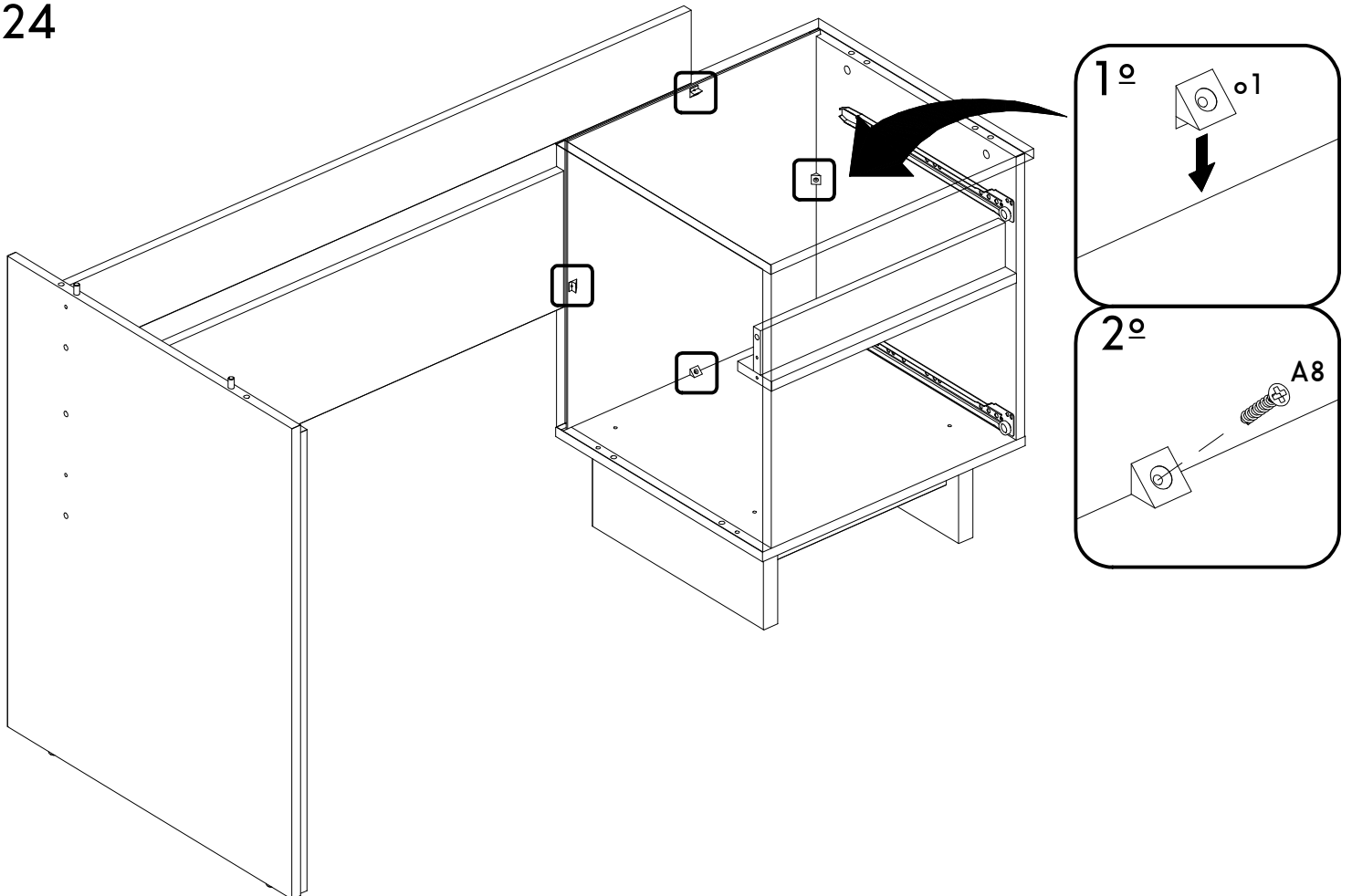
22



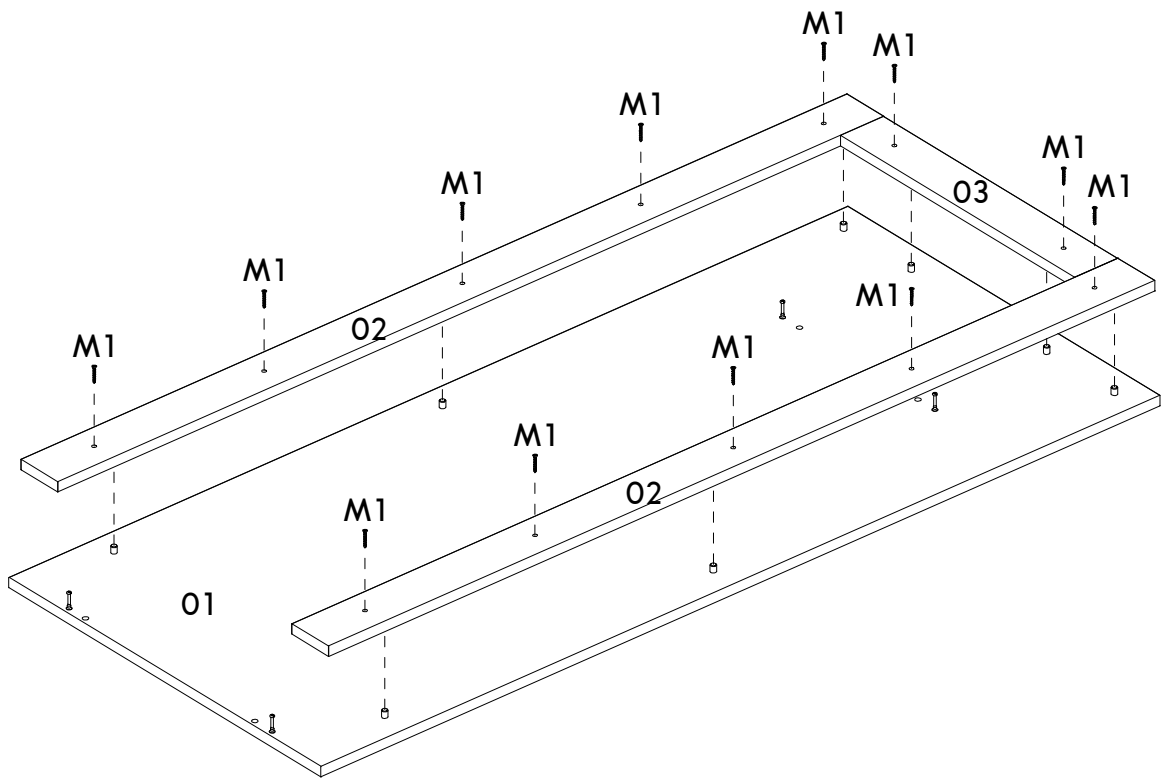
23



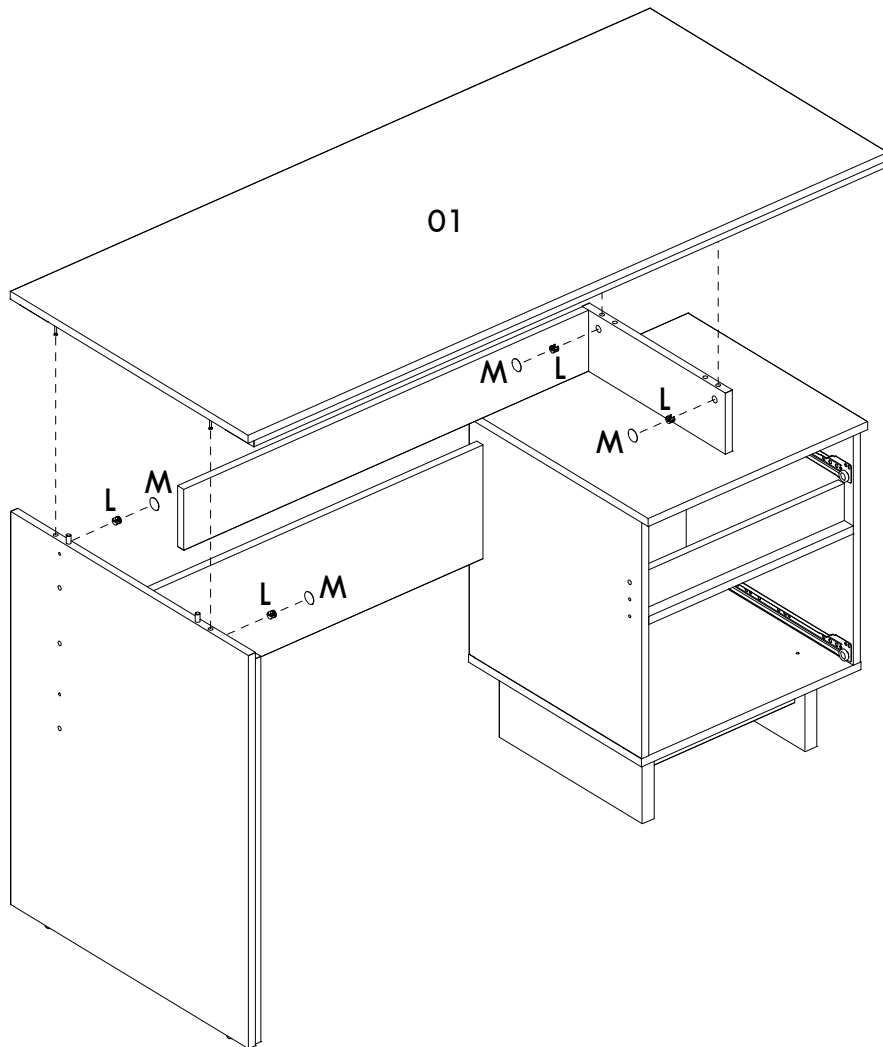
24



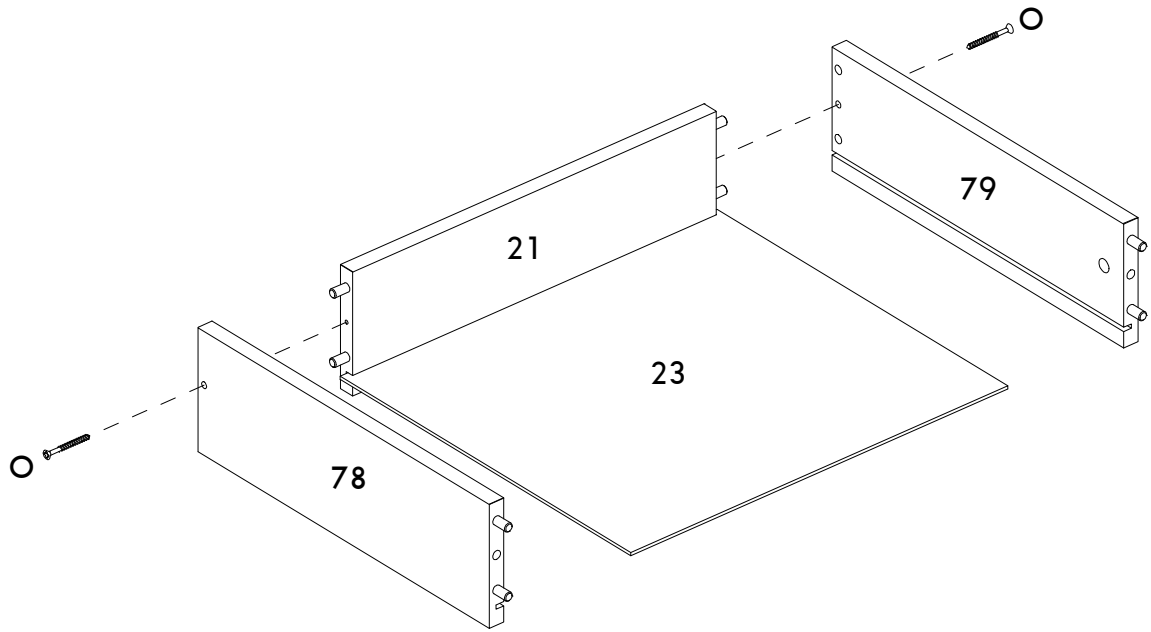
25



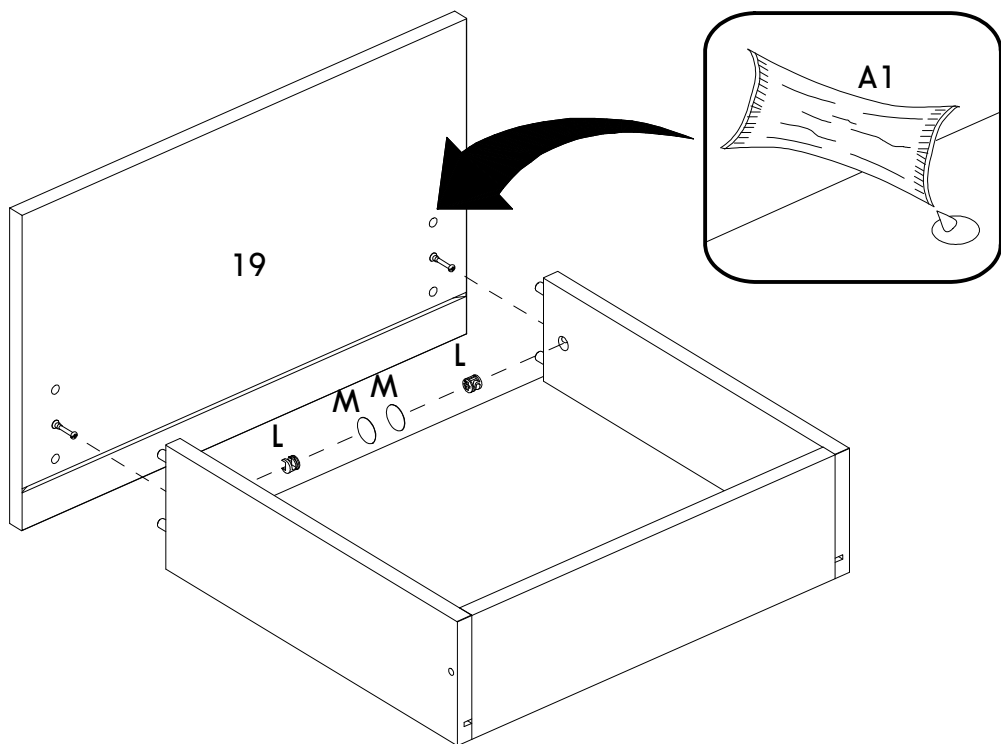
26



27

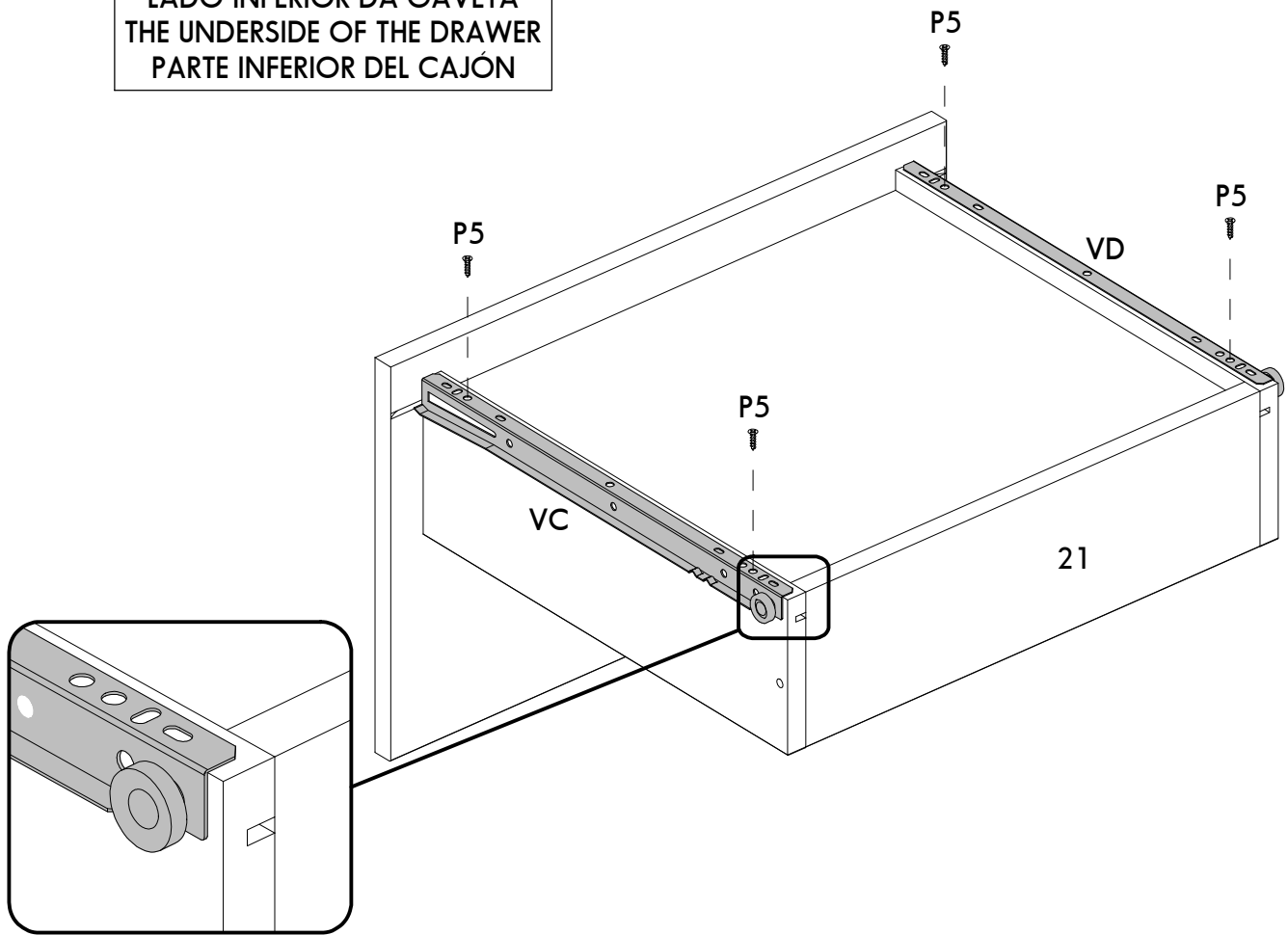


28

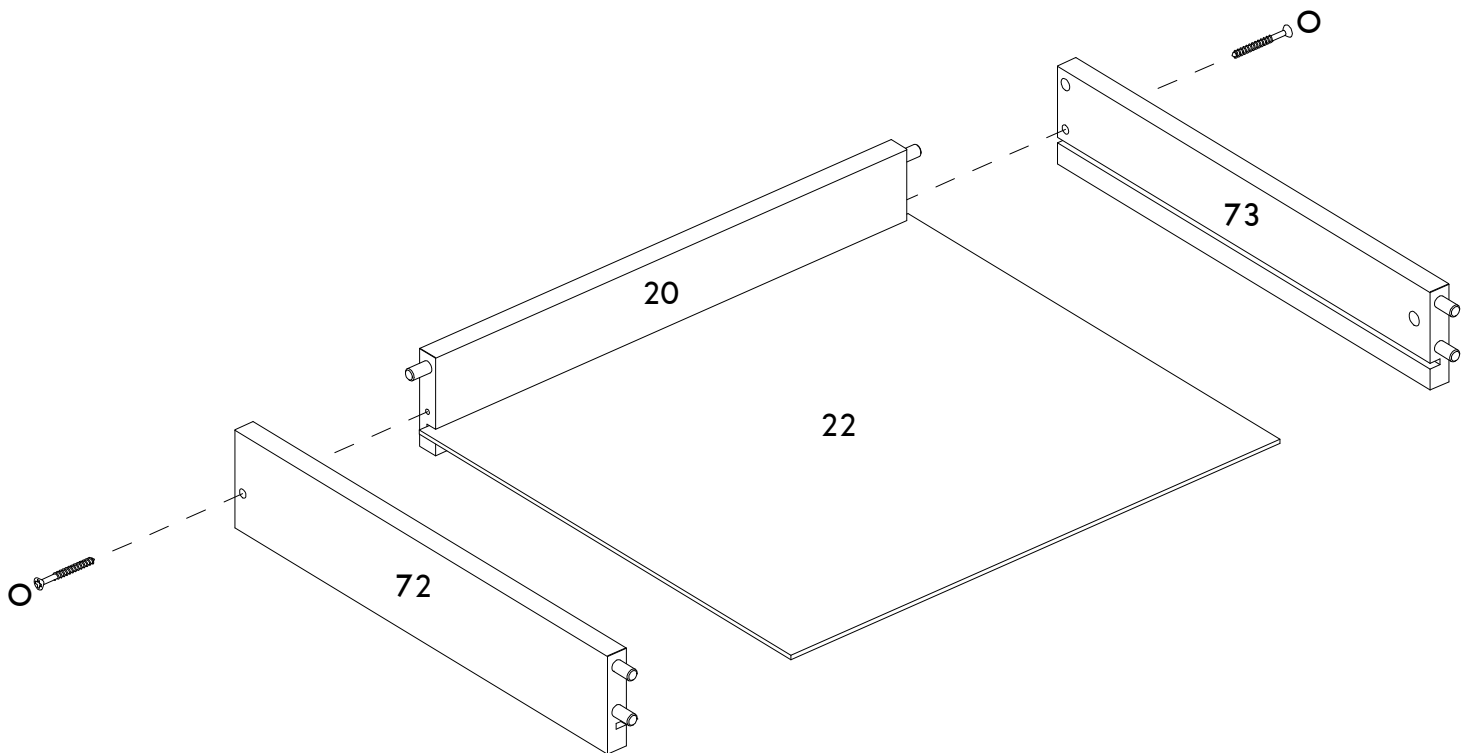


29

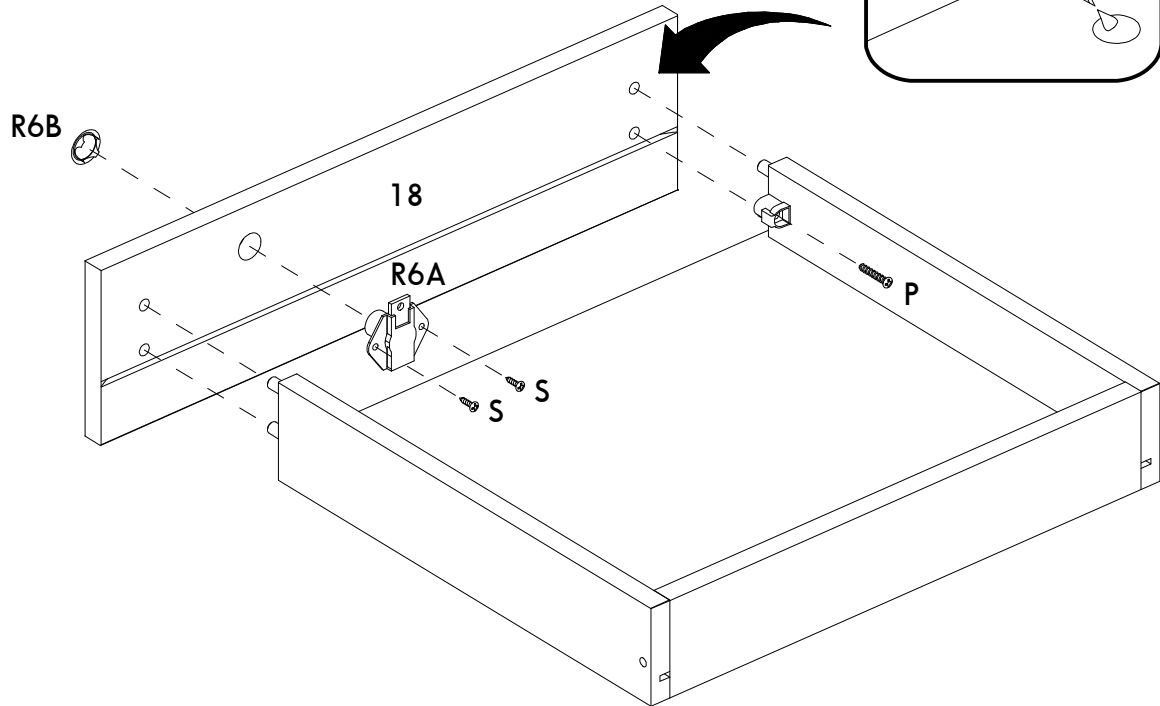
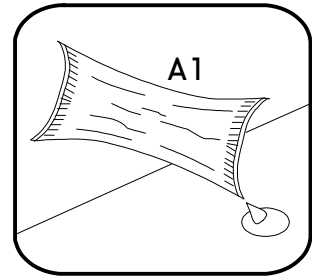
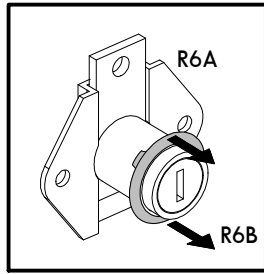
LADO INFERIOR DA GAVETA
THE UNDERSIDE OF THE DRAWER
PARTE INFERIOR DEL CAJÓN



30

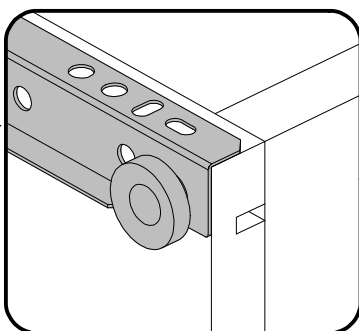
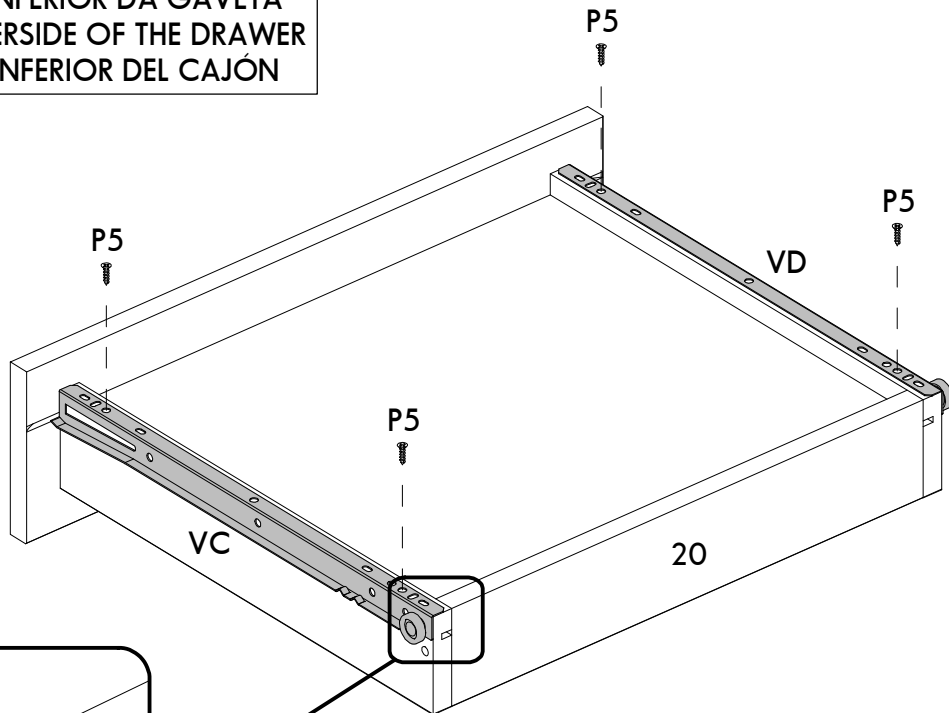


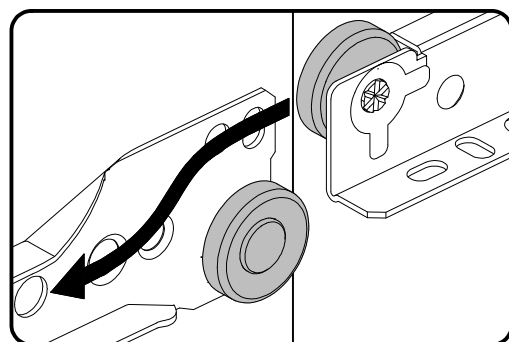
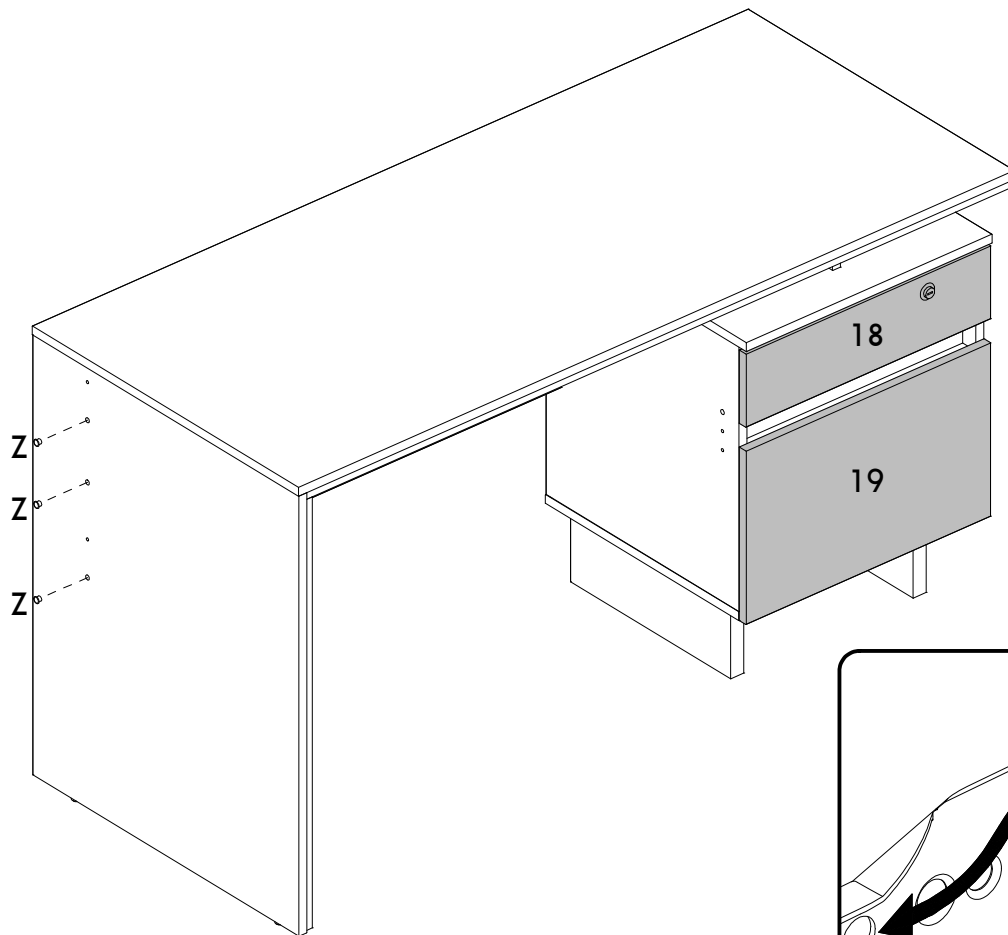
31



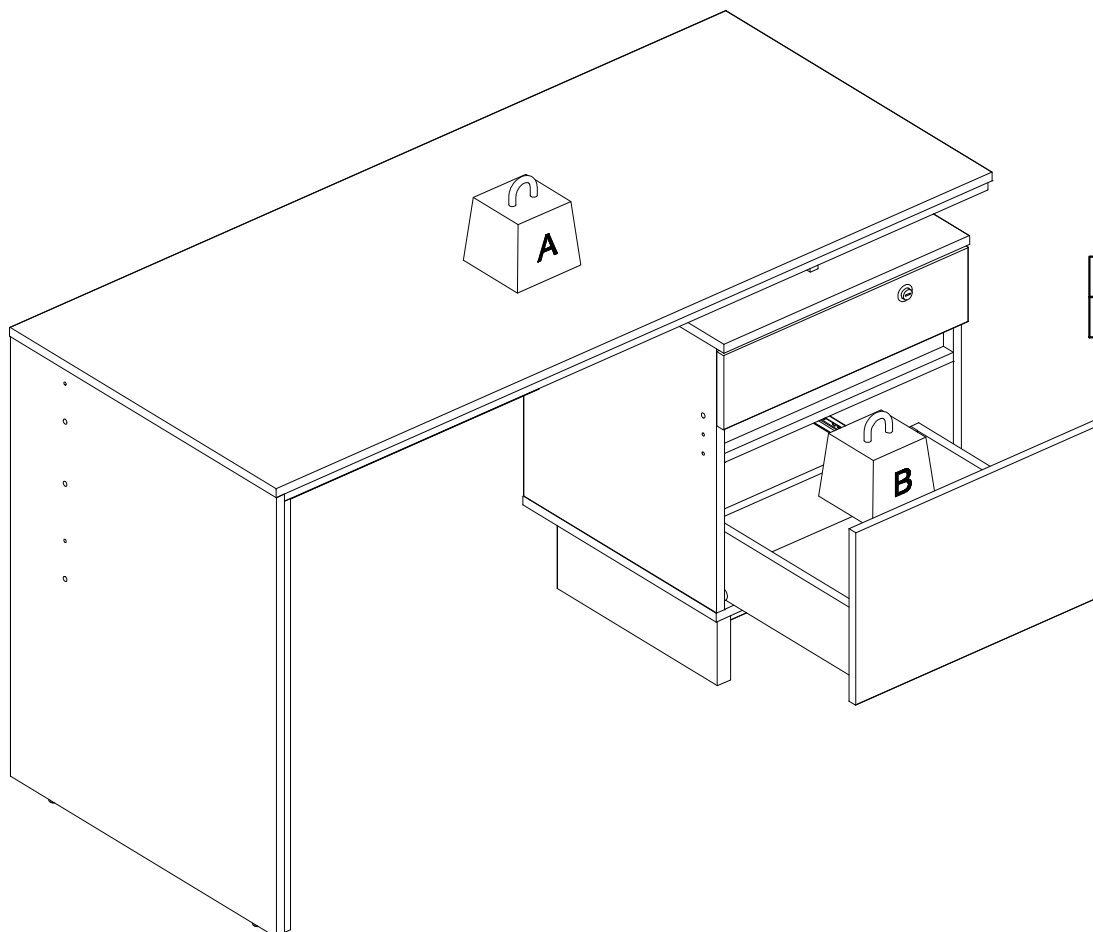
32

LADO INFERIOR DA GAVETA
 THE UNDERSIDE OF THE DRAWER
 PARTE INFERIOR DEL CAJÓN





PESO MÁXIMO RECOMENDADO SENDO ESTE DISTRIBUIDO UNIFORMEMENTE
 MAXIMUM RECOMMENDED WEIGHT BEING THIS EVENLY DISTRIBUTED / PESO MÁXIMO RECOMENDADO SIENDO ESTE UNIFORMEMENTE DISTRIBUIDO



	KG	LB
A	20	44
B	5	11