

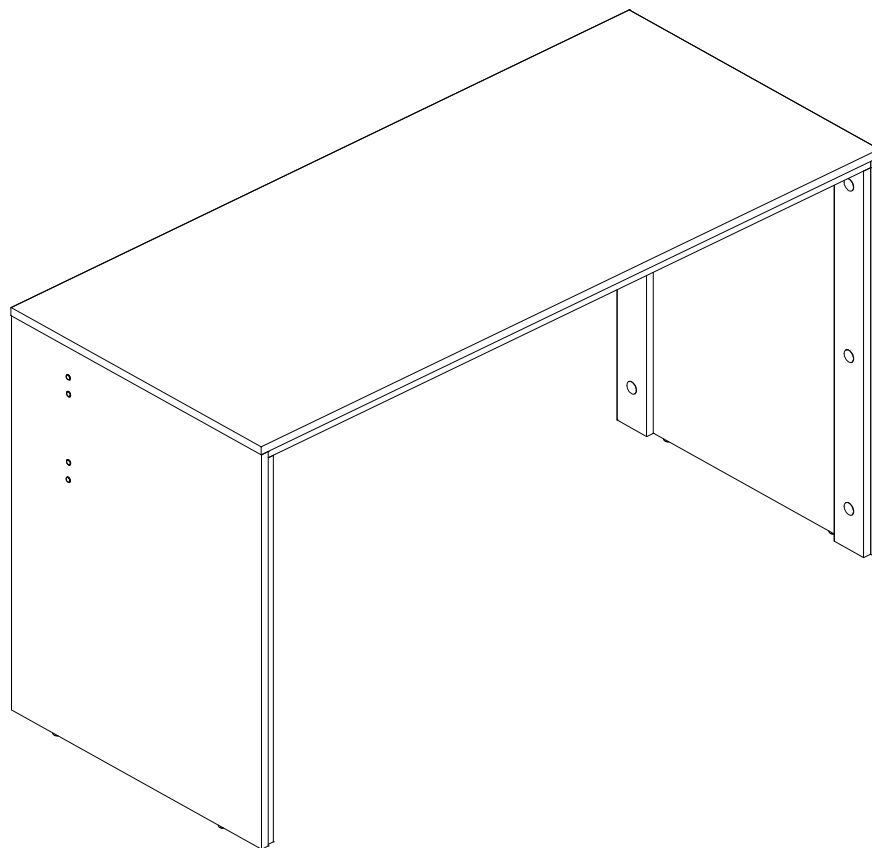
# MANUAL DE MONTAGEM

ASSEMBLY INSTRUCTIONS / INSTRUCCIONES DE ARMADO

MESA LOS ANGELES - 135CM  
 LOS ANGELES office table - 53"  
 Escritorio LOS ANGELES - 135cm

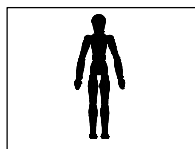
Código **180805** | Revisão 00

Português  
 English  
 Español

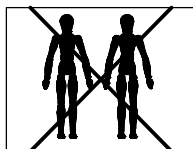


## VOCÊ VAI PRECISAR DE / YOU WILL NEED / USTED NECESITARÁ

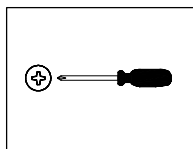
### Ferramentas não fornecidas / Tools not supplied / Herramientas no incluidas



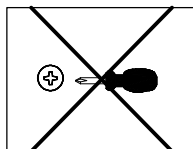
1 Pessoa  
 1 Person  
 1 Persona



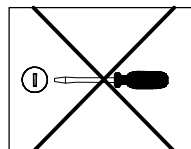
2 Pessoas  
 2 People  
 2 Personas



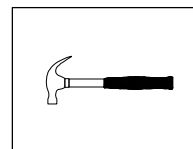
Chave Phillips  
 Screwdriver Phillips  
 Destornillador cruz



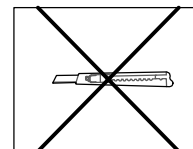
Chave Phillips Menor  
 Small screwdriver Phillips  
 Destornillador cruz menor



Chave fenda  
 Screwdriver slotted  
 Destornillador plano



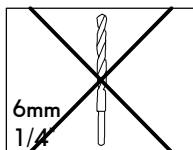
Martelo  
 Hammer  
 Martillo



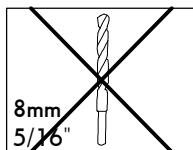
Estilete  
 Stylet  
 Estilete



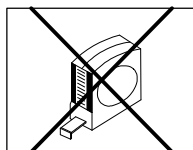
Furadeira  
 Drill machine  
 Taladro



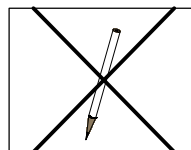
Broca  
 Drill bit  
 Taladro



Broca  
 Drill bit  
 Taladro



Trena  
 Measuring tape  
 Cinta de medición





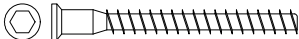


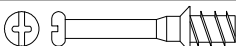


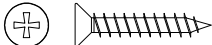



Lápis  
 Pencil  
 Lápiz

**NOTAS:** A separação dos acessórios antes de iniciar a montagem facilitará a mesma. Em caso de dúvida no tamanho dos parafusos e cavilhas, utilize a régua ao final da página 2.

**NOTES:** The separation of the accessories before you start the assembly will facilitate the same. In case of doubt on the size of the screws and bolts, use the ruler to bottom of page 2.

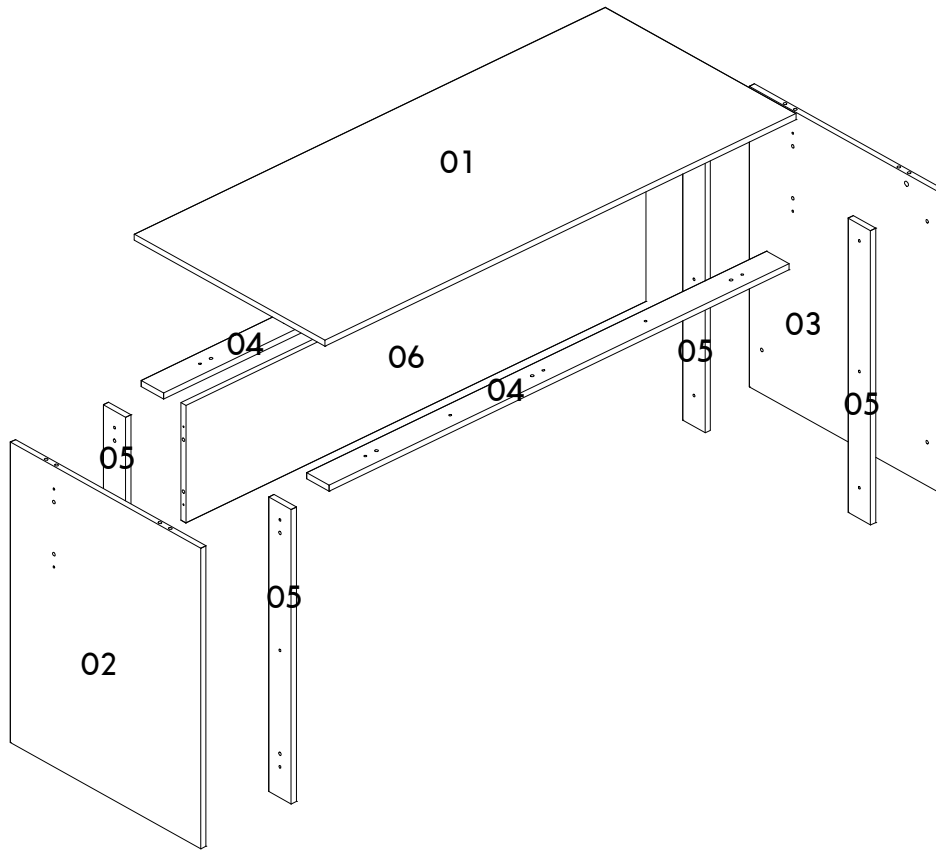
**NOTAS:** La separación de los accesorios antes de comenzar el armado facilitará el mismo. En caso de duda sobre el tamaño de los tornillos y taquetes, utilice la regla al pie de página 2.

IDENTIFICAÇÃO DOS ACESSÓRIOS/ IDENTIFICATION OF ACCESSORIES/ IDENTIFICACIÓN DE ACCESORIOS

<b>A2</b>		Sapata redonda / Small plastic foot / Pie plástico	14 mm	<b>4</b>
<b>E</b>		Cavilha / Wooden dowel / Taquete	8x30 mm	<b>8</b>
<b>G</b>		Parafuso estrutural / Structural screw / Tornillo estructural	5,0x50 mm	<b>4</b>
<b>H</b>		Chave allen / Allen key / Liave allen	3 mm	<b>1</b>
<b>I</b>		Tampa parafuso estrutural / Structural screw cover / Tapa tornillo estructural	-	<b>4</b>
<b>J</b>		Haste minifix simples / Simple minifix screw / Tornillo minifix simple	-	<b>4</b>
<b>L</b>		Tambor minifix / Drum lock / Tambor minifix	12 mm	<b>4</b>
<b>M</b>		Tapa furo adesivo / Bore patch adhesive / Tapones adhesivo	-	<b>16</b>
<b>M1</b>		Parafuso chato / Flat head screw / Tornillo de cabeza plana	3,5x25 mm	<b>22</b>
<b>N</b>		Prego / Nail / Clavo	10 x10	<b>4</b>
<b>N7</b>		Cavilha / Wooden dowel / Taquete	8x20 mm	<b>14</b>
<b>Z</b>		Tapa furo plástico / Plastic hole plugs / Tapones plásticos	8 mm	<b>4</b>

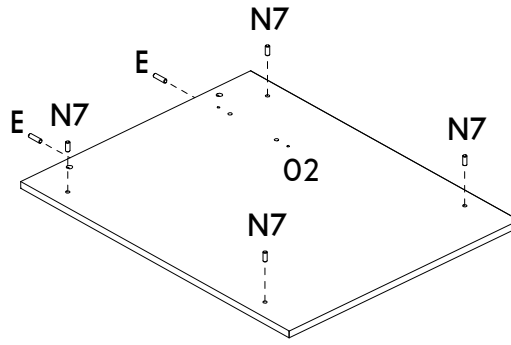
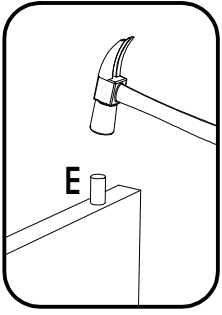


IDENTIFICAÇÃO DAS PEÇAS / PARTS IDENTIFICATION/ IDENTIFICACIÓN DE LAS PIEZAS

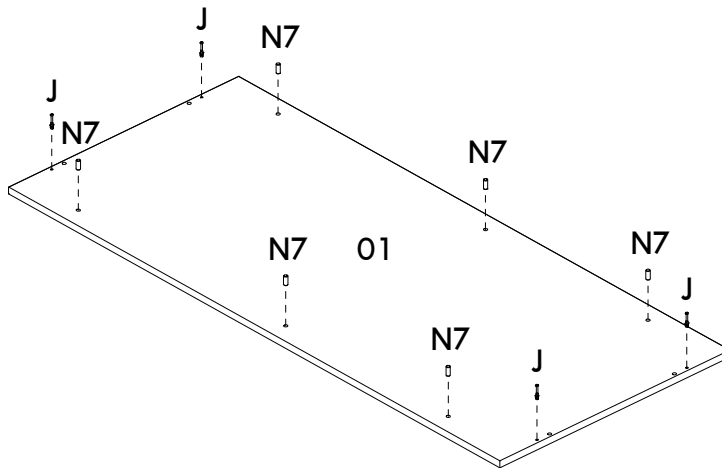
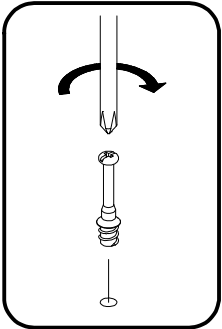


Número / Number / Número	Medidas / Measures / Medidas		Qtd. / Qty. / Qtd.
	cm	inches	
01	135,5 x 59 x 1,5	53" 3/8 x 23" 1/4 x 5/8	1
02	74 x 59 x 1,5	29" 1/8 x 23" 1/4 x 5/8	1
03	74 x 59 x 1,5	29" 1/8 x 23" 1/4 x 5/8	1
04	132,3 x 7 x 1,5	52" 1/8 x 2" 3/4 x 5/8	2
05	72,5 x 7 x 1,5	28" 1/2 x 2" 3/4 x 5/8	4
06	132,3 x 29 x 1,5	52" 1/8 x 11" 3/8 x 5/8	1

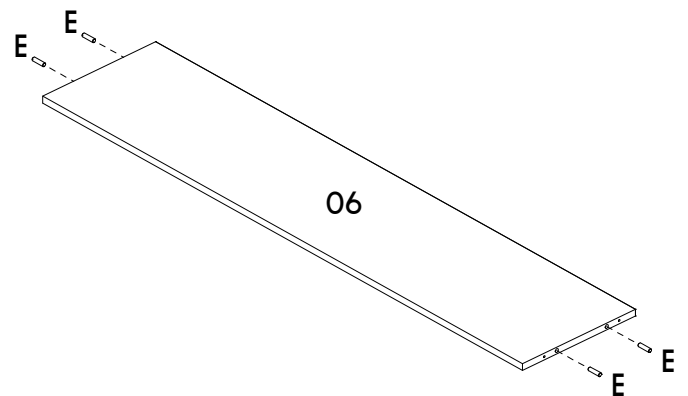
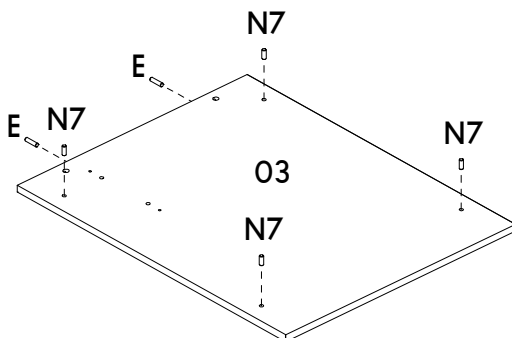
01



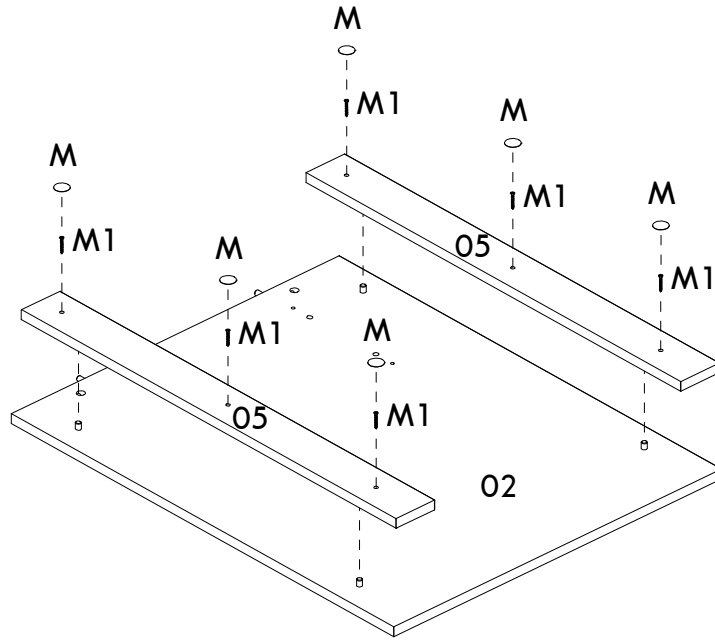
02



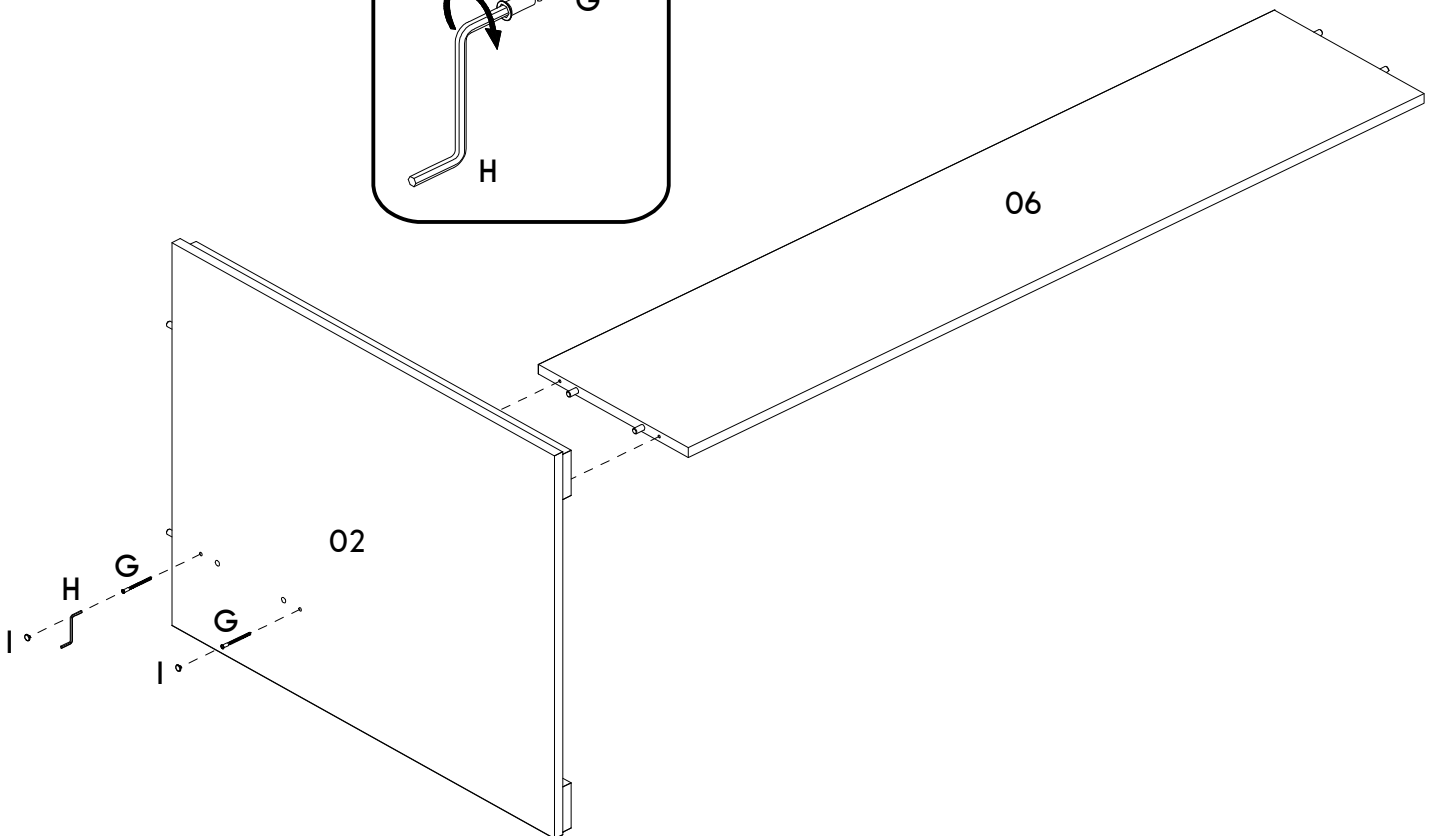
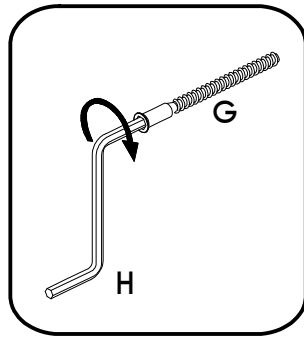
03



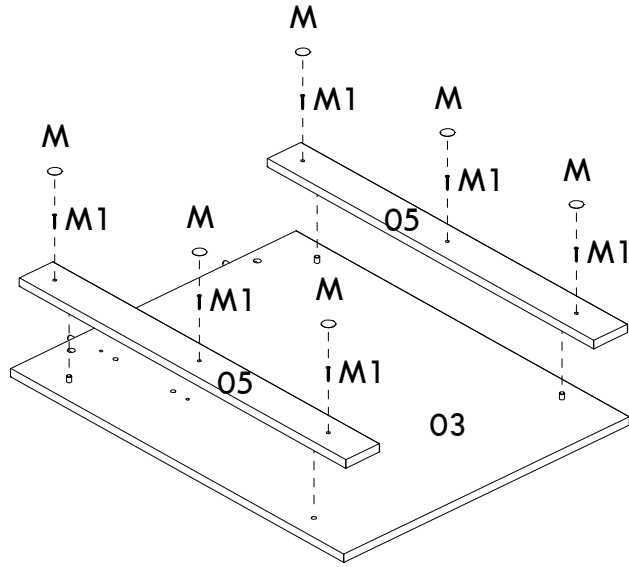
04



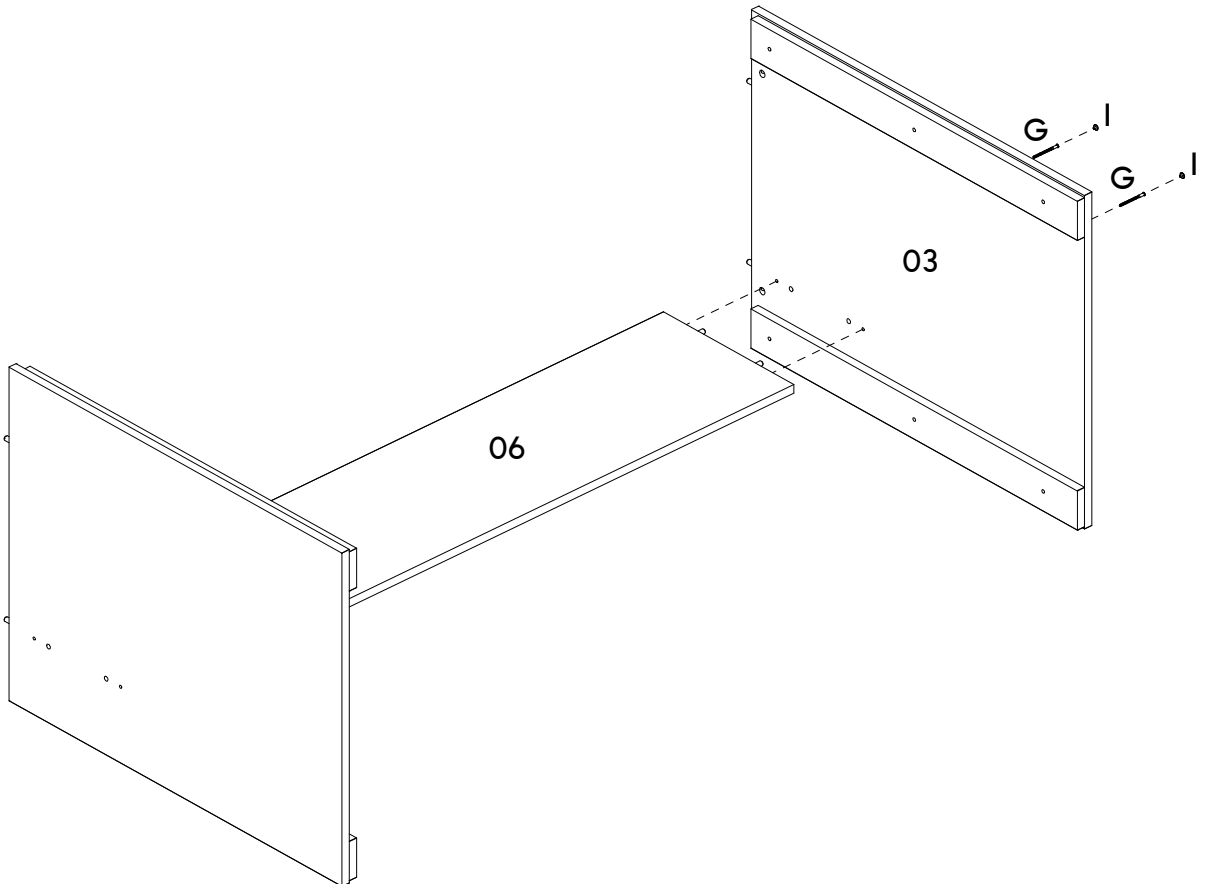
05



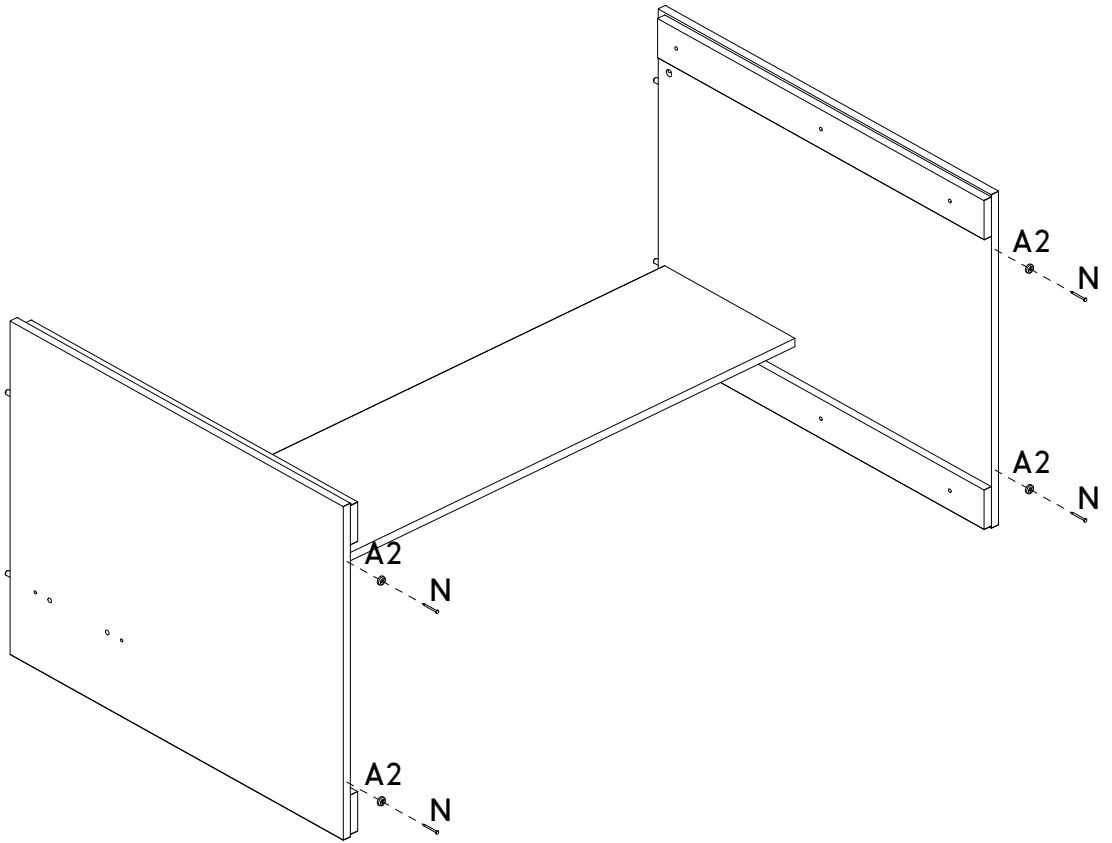
06



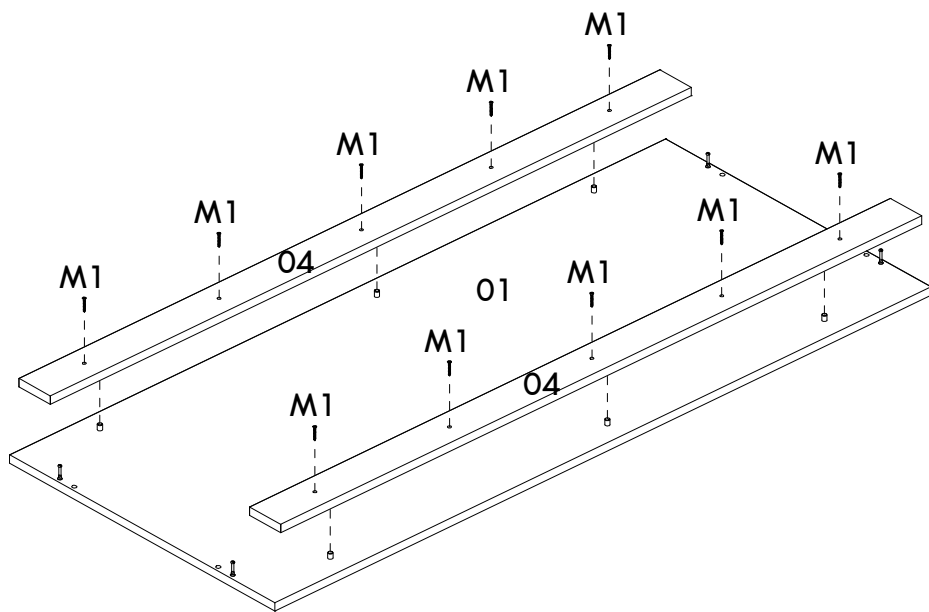
07



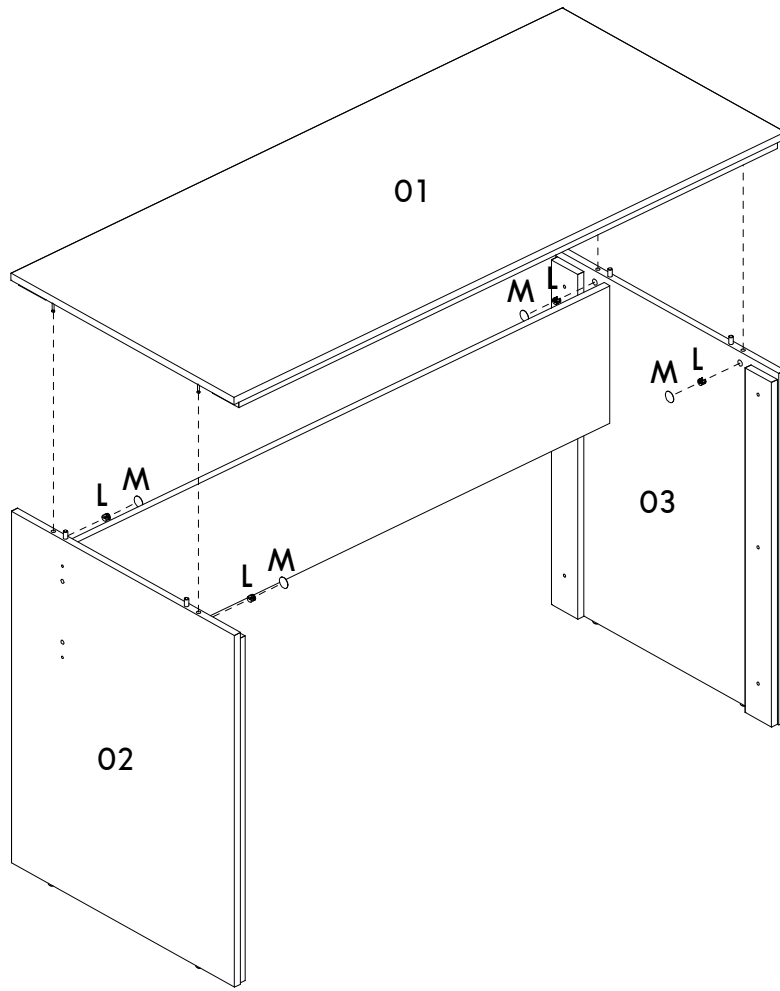
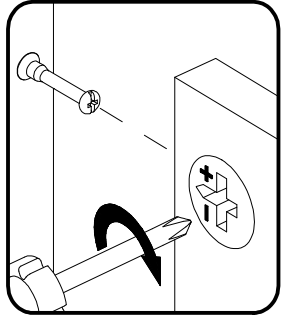
08



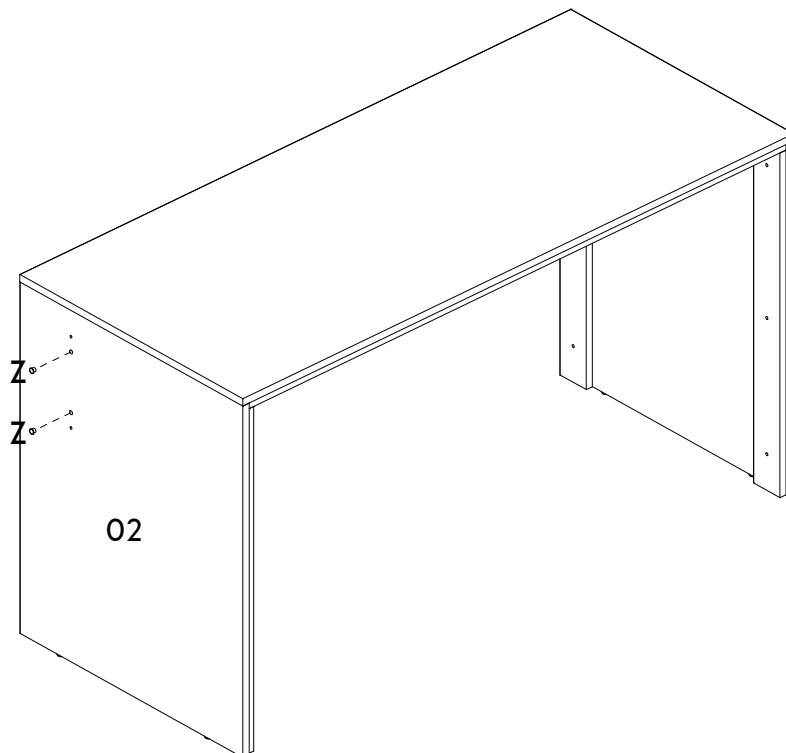
09



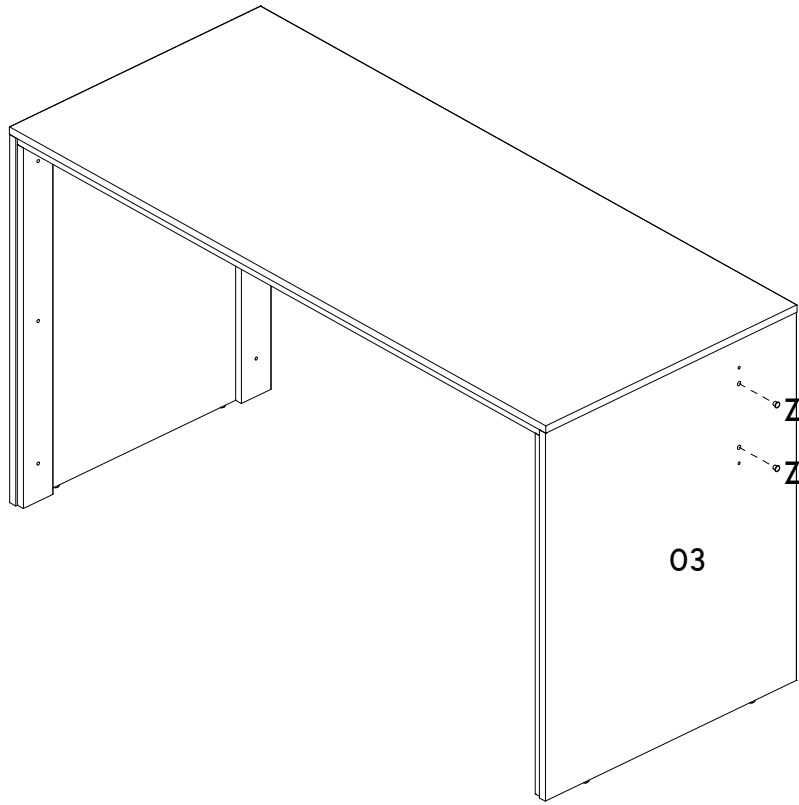
10



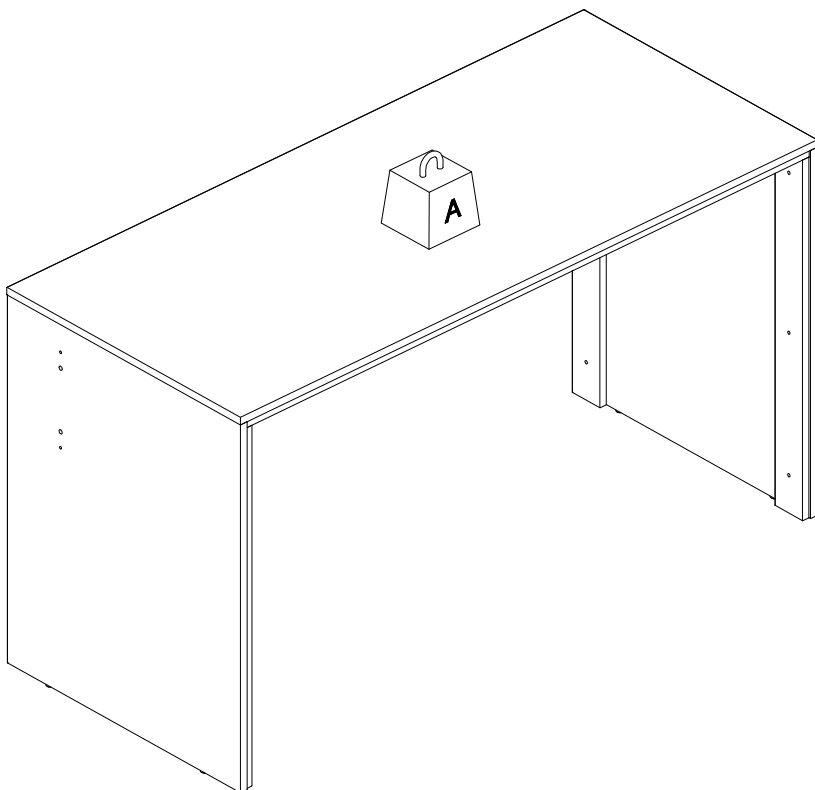
11







PESO MÁXIMO RECOMENDADO SENDO ESTE DISTRIBUÍDO UNIFORMEMENTE  
 MAXIMUM RECOMMENDED WEIGHT BEING THIS EVENLY DISTRIBUTED / PESO MÁXIMO RECOMENDADO SIENDO ESTE UNIFORMEMENTE DISTRIBUIDO



	KG	LB
A	20	44