

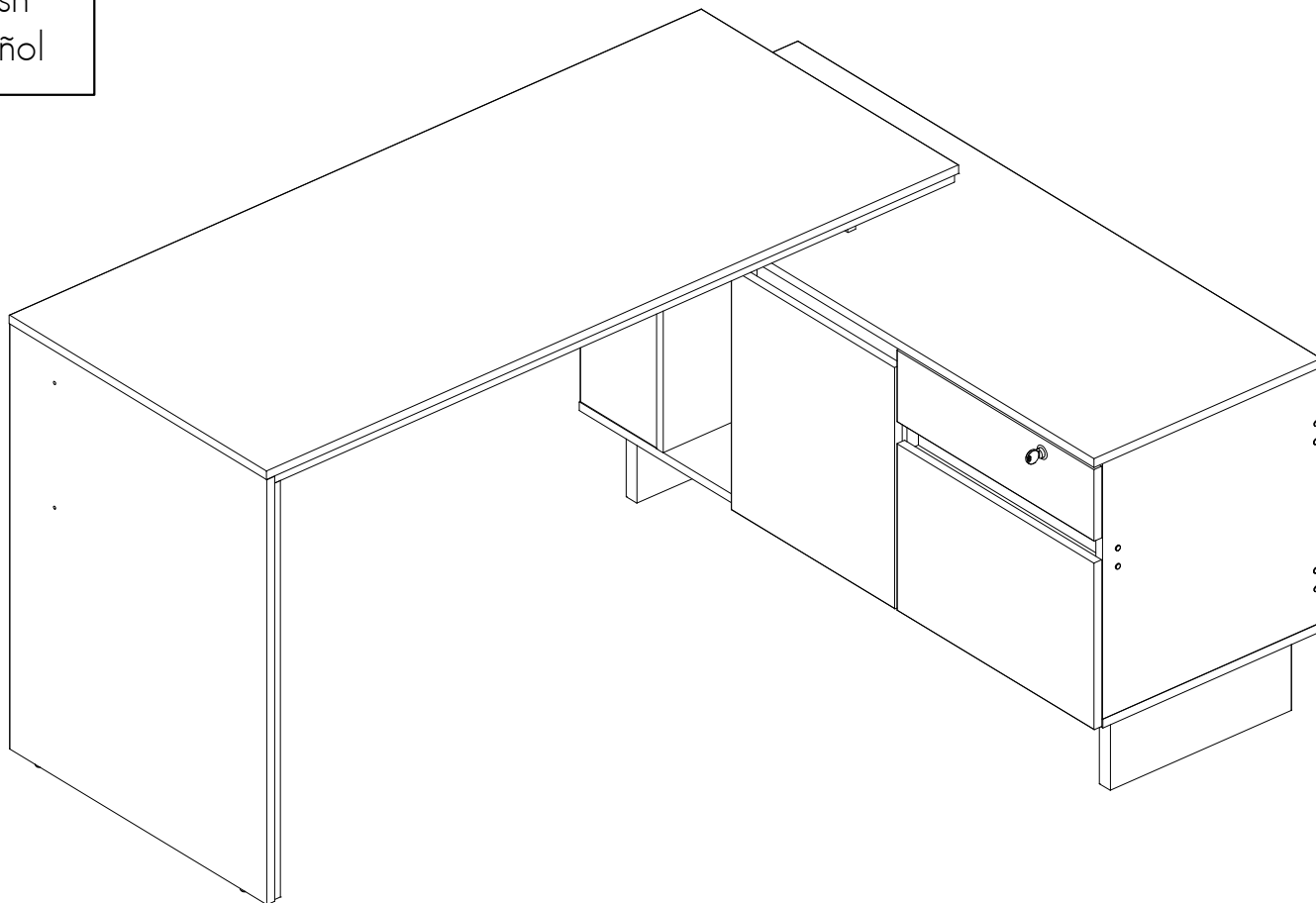
MANUAL DE MONTAGEM

ASSEMBLY INSTRUCTIONS / INSTRUCCIONES DE ARMADO

MESA DE CANTO LOS ANGELES - COM PORTA
 LOS ANGELES corner office table - with door
 Escritorio rinconero LOS ANGELES - con puerta

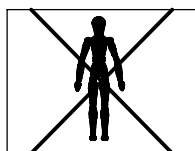
Código **180804** | Revisão 02

Português
 English
 Español

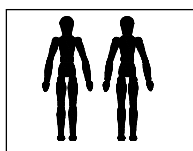


VOCÊ VAI PRECISAR DE / YOU WILL NEED / USTED NECESITARÁ

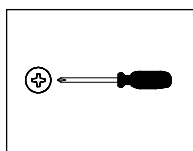
Ferramentas não fornecidas / Tools not supplied / Herramientas no incluidas



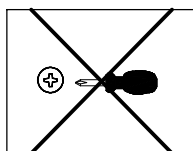
1 Pessoa
 1 Person
 1 Persona



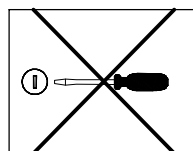
2 Pessoas
 2 People
 2 Personas



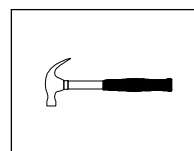
Chave Phillips
 Screwdriver Phillips
 Destornillador cruz



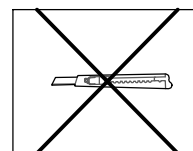
Chave Phillips Menor
 Small screwdriver Phillips
 Destornillador cruz menor



Chave fenda
 Screwdriver slotted
 Destornillador plano



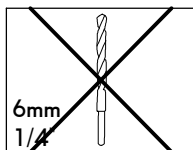
Martelo
 Hammer
 Martillo



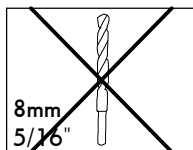
Estilete
 Stylet
 Estilete



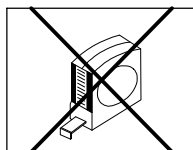
Furadeira
 Drill machine
 Taladro



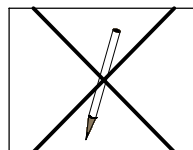
Broca
 Drill bit
 Taladro



Broca
 Drill bit
 Taladro



Trena
 Measuring tape
 Cinta de medición






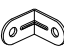




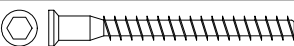



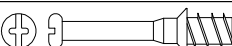


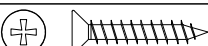
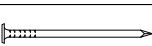


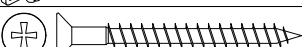
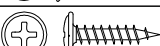
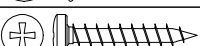
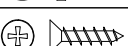

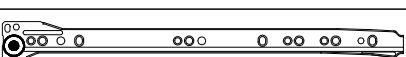
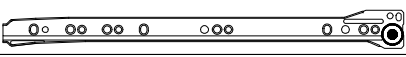
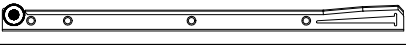
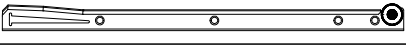

Lápis
 Pencil
 Lápiz

NOTAS: A separação dos acessórios antes de iniciar a montagem facilitará a mesma. Em caso de dúvida no tamanho dos parafusos e cavilhas, utilize a régua ao final da página 2.

NOTES: The separation of the accessories before you start the assembly will facilitate the same. In case of doubt on the size of the screws and bolts, use the ruler to bottom of page 2.

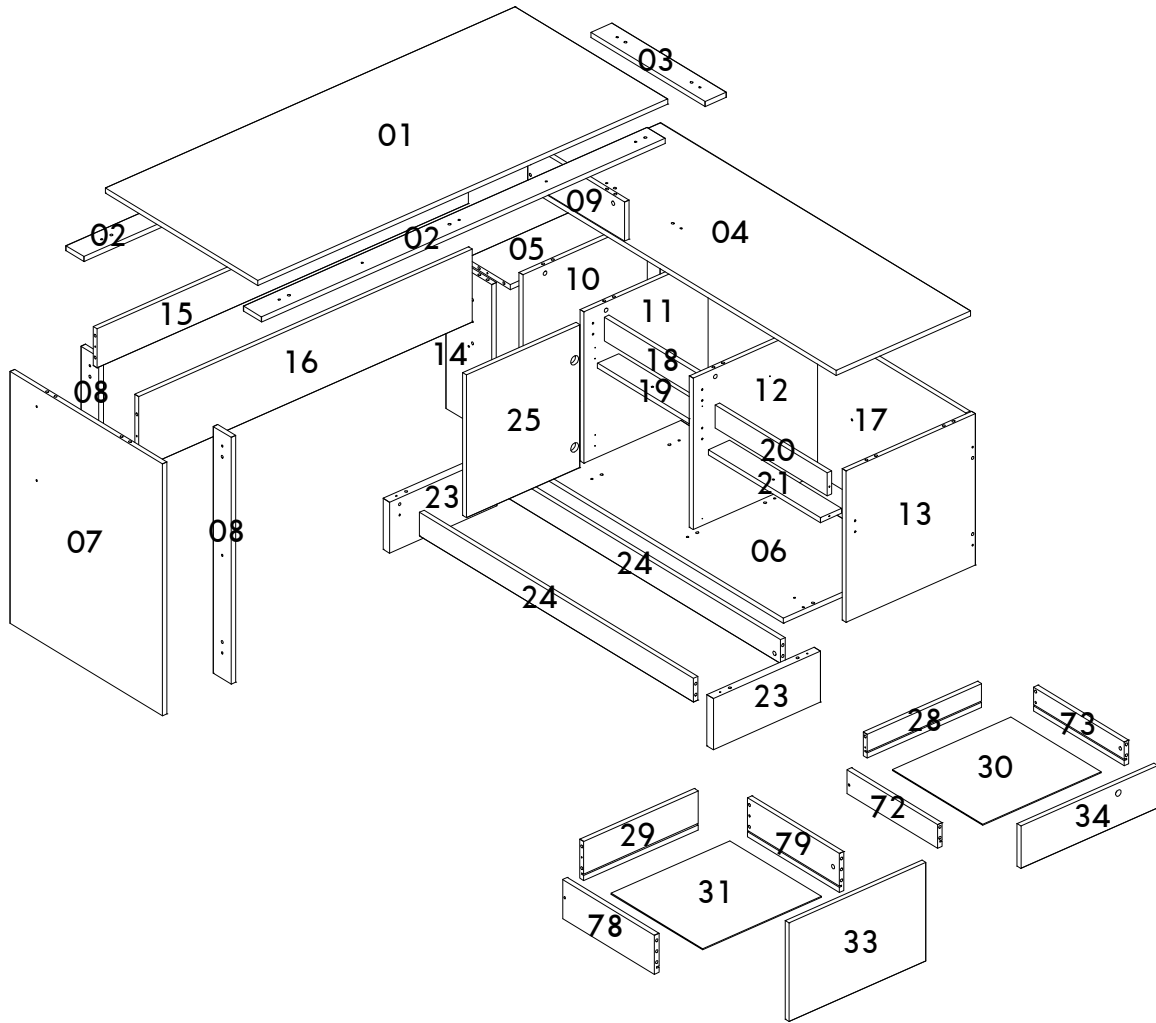
NOTAS: La separación de los accesorios antes de comenzar el armado facilitará el mismo. En caso de duda sobre el tamaño de los tornillos y taquetes, utilice la regla al pie de página 2.

IDENTIFICAÇÃO DOS ACESSÓRIOS/ IDENTIFICATION OF ACCESSORIES/ IDENTIFICACIÓN DE ACCESORIOS

| | | | | |
|-----|---|--|-----------|----|
| A1 |  | Cola / Glue / Pegamento | 13 g | 1 |
| A2 |  | Sapata redonda / Small plastic foot / Pie plástico | 14 mm | 6 |
| A3 |  | Trapézio / Trapeze / Trapecio | - | 2 |
| A4 |  | Cantoneira de metal / Metallic bracket / Suporte de metal | 22x22 mm | 2 |
| D |  | Parafuso chato / Flat head screw / Tornillo de cabeza plana | 4,0x40 mm | 5 |
| D5 |  | Calço dobradiça / Hinge shim / Bisagra de calce | - | 2 |
| E |  | Cavilha / Wooden dowel / Taquete | 8x30 mm | 62 |
| F9 |  | Dobradiça reta / Metal hinge straight / Bisagra recta | 26 mm | 2 |
| G |  | Parafuso estrutural / Structural screw / Tornillo estructural | 5,0x50 mm | 20 |
| G2 |  | Batente de porta / Door stop / Tope de puerta | - | 1 |
| H |  | Chave allen / Allen key / Llave allen | 3 mm | 2 |
| I |  | Tampa parafuso estrutural / Structural screw cover / Tapa tornillo estructural | - | 14 |
| J |  | Haste minifix simples / Simple minifix screw / Tornillo minifix simple | - | 20 |
| L |  | Tambor minifix / Drum lock / Tambor minifix | 12 mm | 20 |
| M |  | Tapa furo adesivo / Bore patch adhesive / Tapones adhesivo | - | 19 |
| M1 |  | Parafuso chato / Flat head screw / Tornillo de cabeza plana | 3,5x25 mm | 18 |
| N |  | Prego / Nail / Clavo | 10 x10 | 6 |
| N7 |  | Cavilha / Wooden dowel / Taquete | 8x20 mm | 12 |
| N14 |  | Lock / Fechadura / Cerradura | 15mm | 1 |
| O |  | Parafuso chato / Flat head screw / Tornillo de cabeza plana | 4,5x45 mm | 15 |
| o9 |  | Parafuso flangeado / Flanged head screw / Tornillo de cabeza flangeada | 3,5x16 mm | 4 |
| P |  | Parafuso panela / Pan head screw / Tornillo de pan | 4,5x25 mm | 2 |
| P5 |  | Parafuso chato especial / Flat head screw / Tornillo de cabeza plana | 3,5x14 mm | 16 |
| S |  | Parafuso panela / Pan head screw / Tornillo de pan | 3,5x14 mm | 14 |
| VA |  | Corrediça lateral esquerda / Metallic slide the left field / Corredera lateral izquierda | 350 mm | 2 |
| VB |  | Corrediça lateral direita / Metallic slide the right field / Corredera lateral derecha | 350 mm | 2 |
| VC |  | Corrediça gaveta esquerda / Drawer slide left / Corredera izquierda cajón | 350 mm | 2 |
| VD |  | Corrediça gaveta direita / Drawer slide right / Corredera derecha cajón | 350 mm | 2 |
| Z |  | Tapa furo plástico / Plastic hole plugs / Tapones plásticos | 8 mm | 2 |



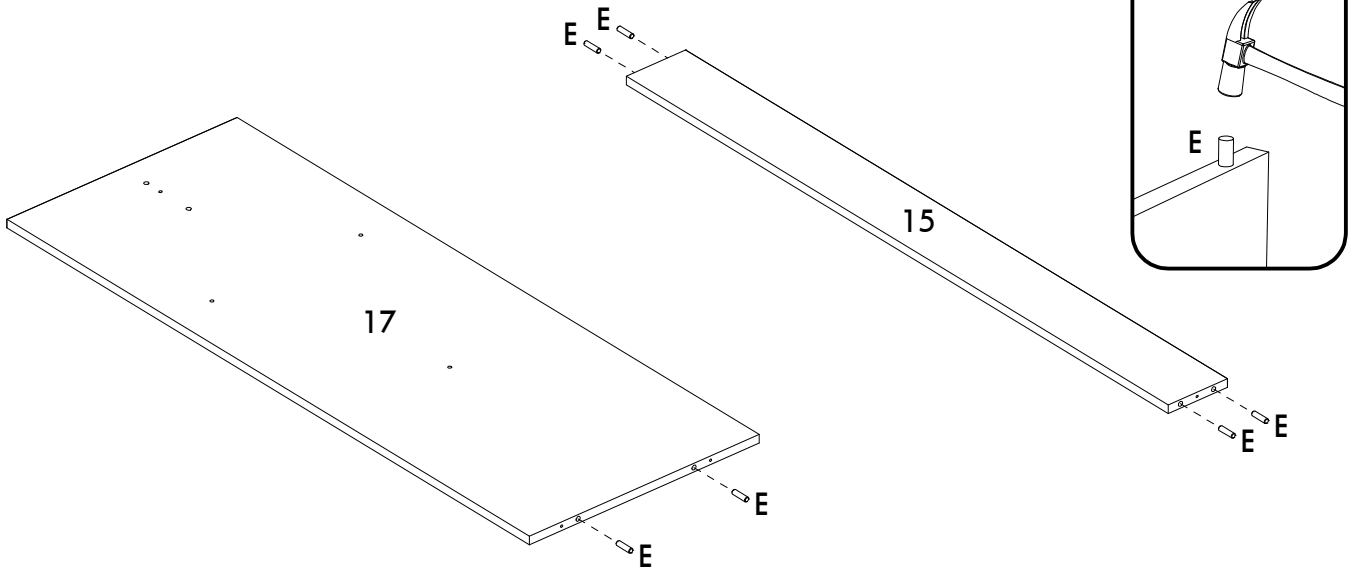
IDENTIFICAÇÃO DAS PEÇAS / PARTS IDENTIFICATION/ IDENTIFICACIÓN DE LAS PIEZAS



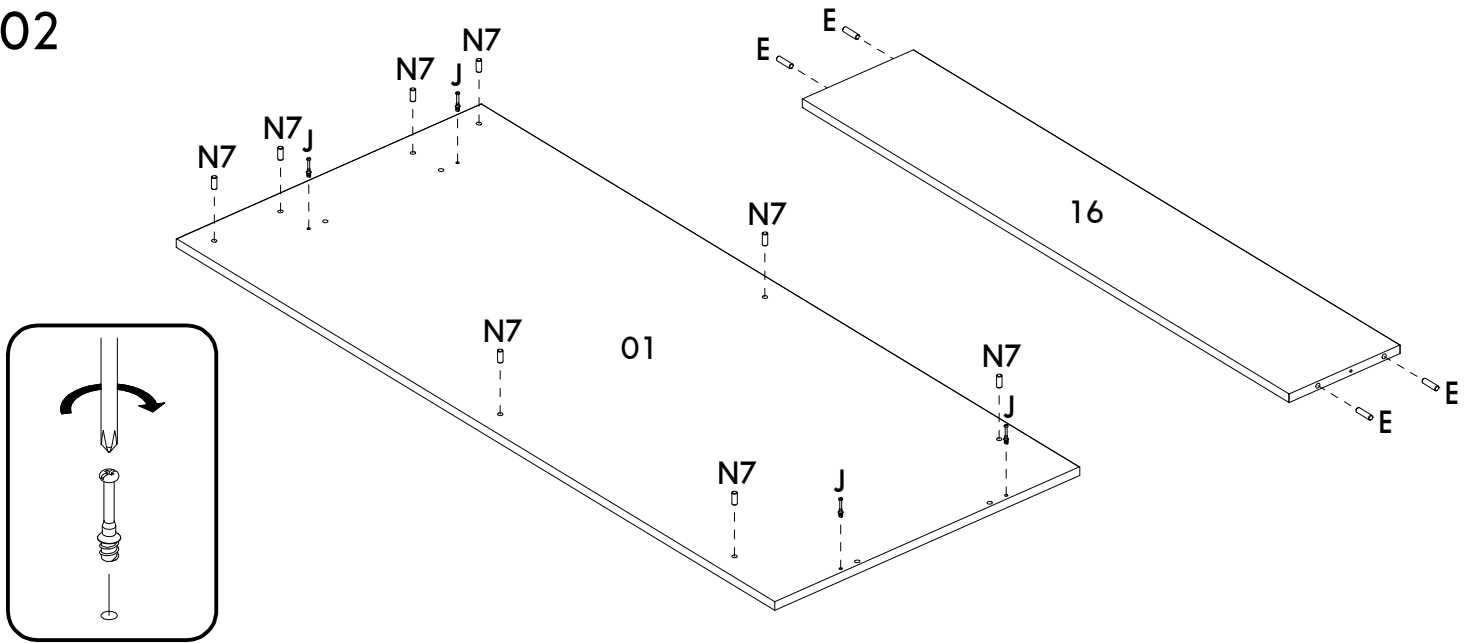
| Número / Number / Número | Medidas / Measures / Medidas | | Qtd. / Qty. / Qtd. |
|-----------------------------|------------------------------|-------------------------|-----------------------|
| | cm | inches | |
| 01 | 135,5 x 59 x 1,5 | 53" 3/8 x 23" 1/4 x 5/8 | 1 |
| 02 | 133,4 x 7 x 1,5 | 52" 1/2 x 2" 3/4 x 5/8 | 2 |
| 03 | 7 x 44,2 x 1,5 | 2" 3/4 x 17" 3/8 x 5/8 | 1 |
| 04 | 120 x 44,5 x 1,5 | 47" 1/4 x 17" 1/2 x 5/8 | 1 |
| 05 | 39,4 x 17 x 1,5 | 15" 1/2 x 6" 3/4 x 5/8 | 1 |
| 06 | 120 x 42,8 x 1,5 | 47" 1/4 x 16" 7/8 x 5/8 | 1 |
| 07 | 74 x 59 x 1,5 | 29" 1/8 x 23" 1/4 x 5/8 | 1 |
| 08 | 72,5 x 7 x 1,5 | 28" 1/2 x 2" 3/4 x 5/8 | 2 |
| 09 | 11,5 x 37,5 x 1,5 | 4" 1/2 x 14" 3/4 x 5/8 | 1 |
| 10 | 44,5 x 41,1 x 1,5 | 17" 1/2 x 16" 1/8 x 5/8 | 1 |
| 11 | 44,5 x 41,1 x 1,5 | 17" 1/2 x 16" 1/8 x 5/8 | 1 |
| 12 | 44,5 x 41,1 x 1,5 | 17" 1/2 x 16" 1/8 x 5/8 | 1 |
| 13 | 44,5 x 42,8 x 1,5 | 17" 1/2 x 16" 7/8 x 5/8 | 1 |
| 14 | 44,5 x 17,7 x 1,5 | 17" 1/2 x 7" x 5/8 | 1 |
| 15 | 122,7 x 11,5 x 1,5 | 48" 1/4 x 4" 1/2 x 5/8 | 1 |
| 16 | 110,2 x 21,5 x 1,5 | 43" 3/8 x 8" 1/2 x 5/8 | 1 |
| 17 | 118,3 x 44,5 x 1,5 | 46" 5/8 x 17" 1/2 x 5/8 | 1 |
| 18 | 35,5 x 7 x 1,5 | 14" x 2" 3/4 x 5/8 | 1 |
| 19 | 35,5 x 7 x 1,5 | 14" x 2" 3/4 x 5/8 | 1 |
| 20 | 43,3 x 6,8 x 1,5 | 17" x 2" 5/8 x 5/8 | 1 |
| 21 | 43,3 x 7 x 1,5 | 17" x 2" 3/4 x 5/8 | 1 |
| 23 | 35,5 x 15 x 2,5 | 14" x 5" 7/8 x 1" | 2 |
| 24 | 106 x 7 x 1,5 | 41" 3/4 x 2" 3/4 x 5/8 | 2 |
| 25 | 37,5 x 42 x 1,5 | 14" 3/4 x 16" 1/2 x 5/8 | 1 |
| 28 | 37,8 x 7 x 1,5 | 14" 7/8 x 2" 3/4 x 5/8 | 1 |
| 29 | 37,8 x 11,5 x 1,5 | 14" 7/8 x 4" 1/2 x 5/8 | 1 |
| 30 | 39,2 x 34,9 x 0,3 | 15" 3/8 x 13" 3/4 x 1/8 | 1 |
| 31 | 39,2 x 35,4 x 0,3 | 15" 3/8 x 13" 7/8 x 1/8 | 1 |
| 33 | 45,2 x 29 x 1,5 | 17" 3/4 x 11" 3/8 x 5/8 | 1 |
| 34 | 45,2 x 12,5 x 1,5 | 17" 3/4 x 4" 7/8 x 5/8 | 1 |
| 72 | 35 x 7 x 1,5 | 13" 3/4 x 2" 3/4 x 5/8 | 1 |

| Número / Number / Número | Medidas / Measures / Medidas | | Qtd. / Qty. / Qtd. |
|-----------------------------|------------------------------|------------------------|-----------------------|
| | cm | inches | |
| 73 | 35 x 7 x 1,5 | 13" 3/4 x 2" 3/4 x 5/8 | 1 |
| 78 | 35,5 x 11,5 x 1,5 | 14" x 4" 1/2 x 5/8 | 1 |
| 79 | 35,5 x 11,5 x 1,5 | 14" x 4" 1/2 x 5/8 | 1 |

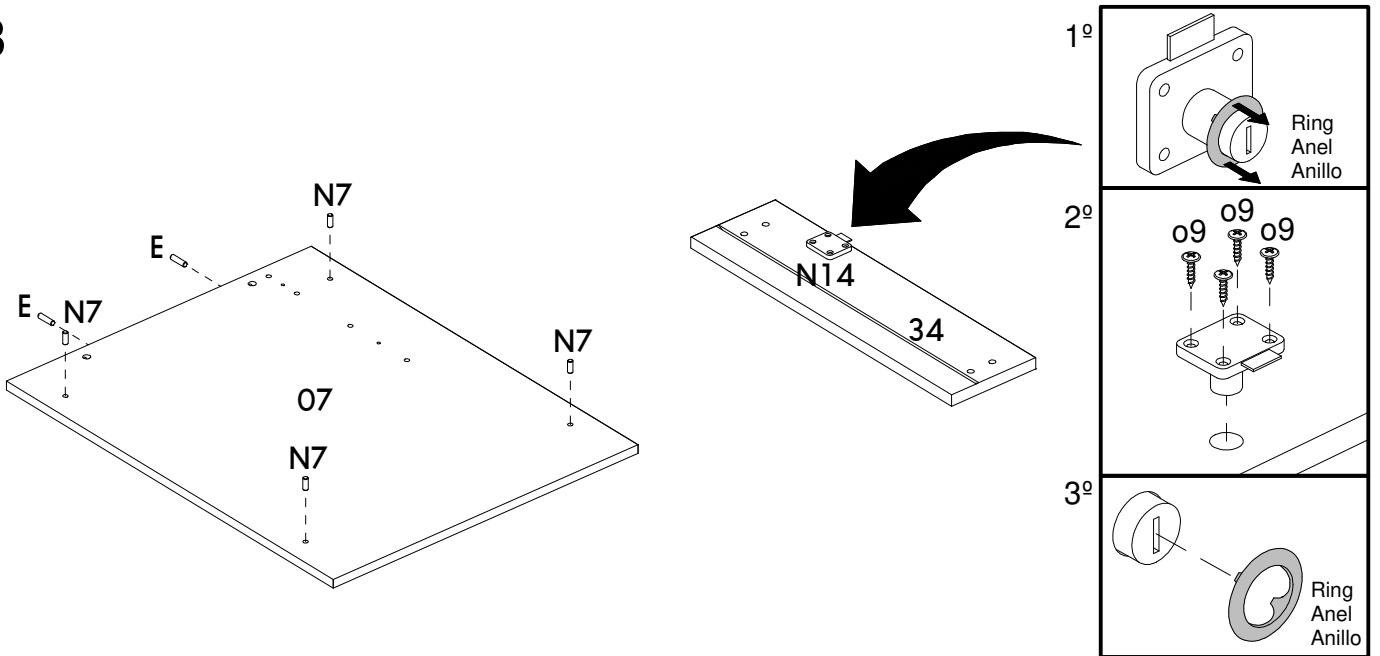
01



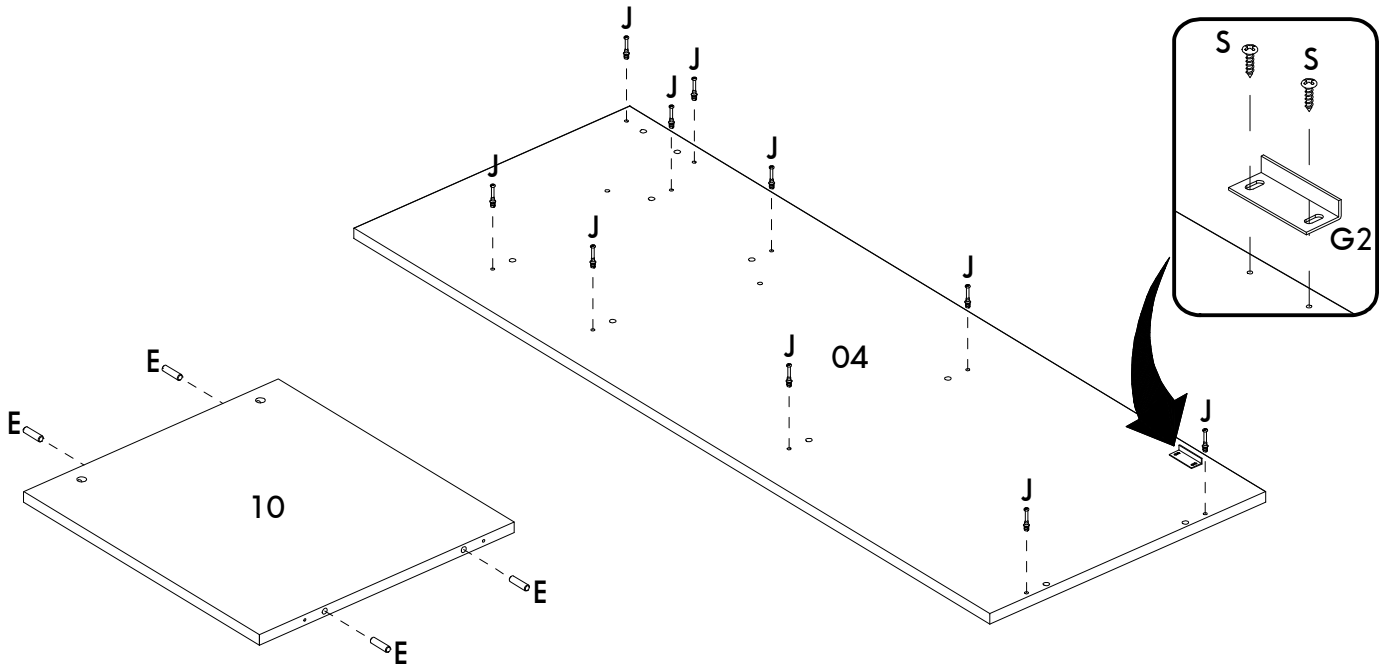
02



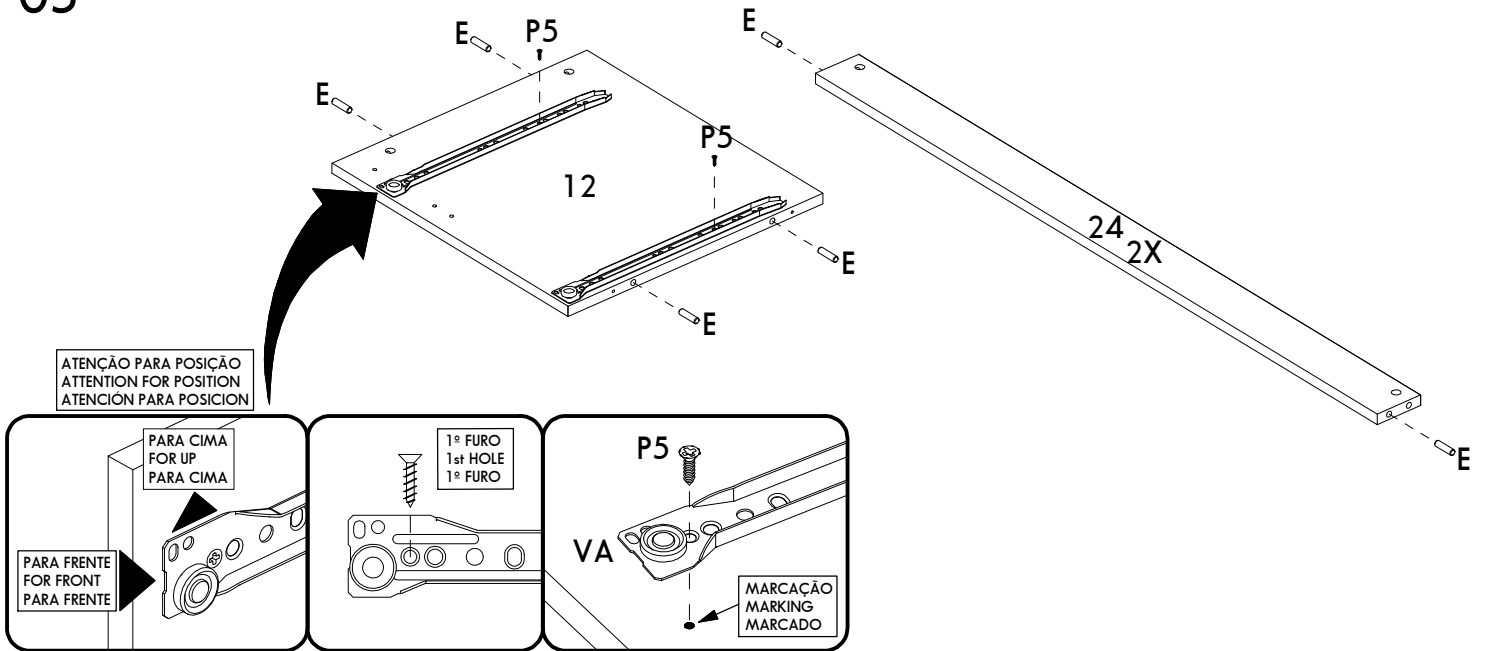
03



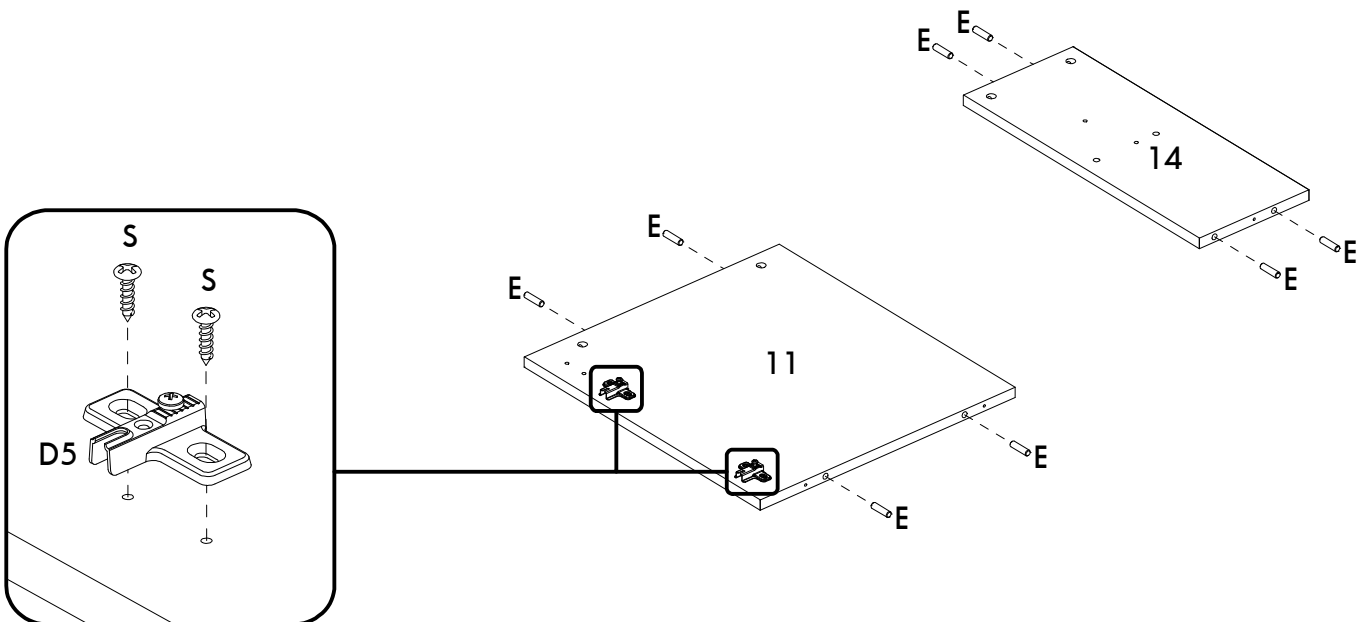
04



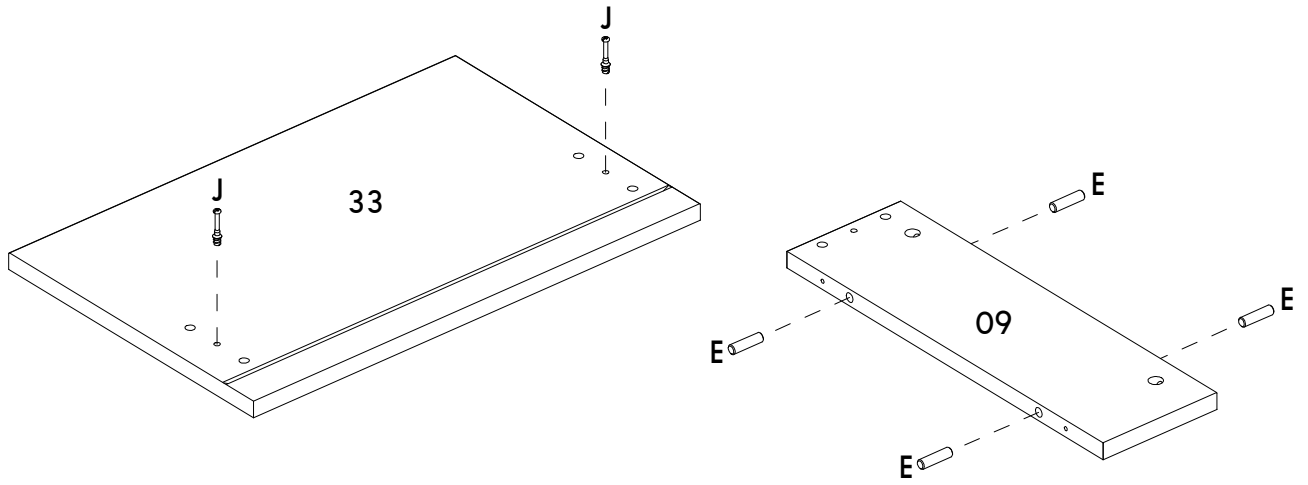
05



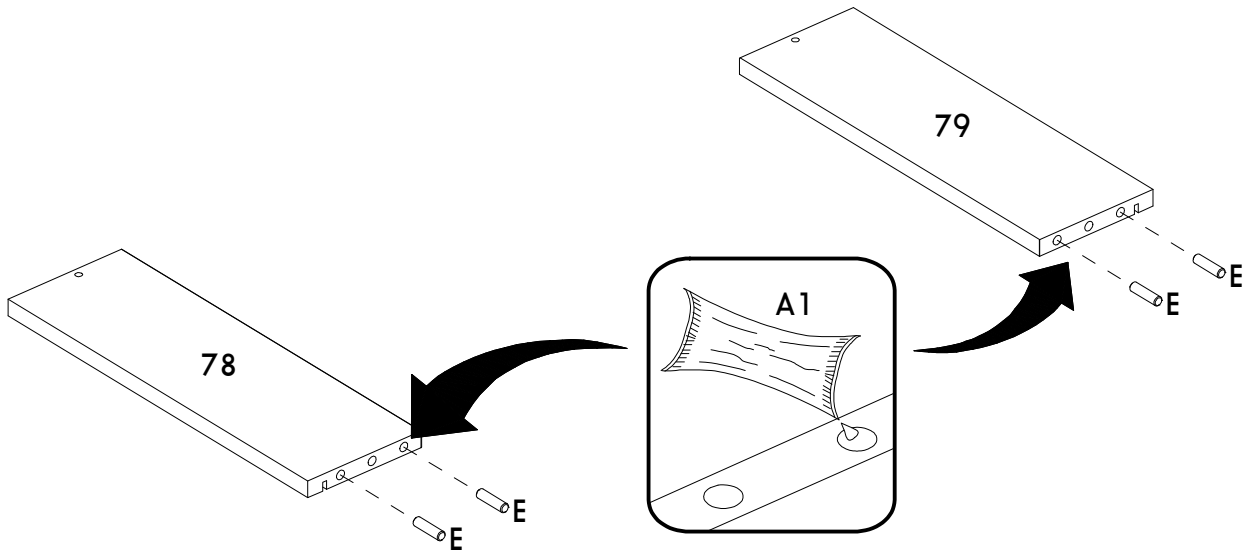
06



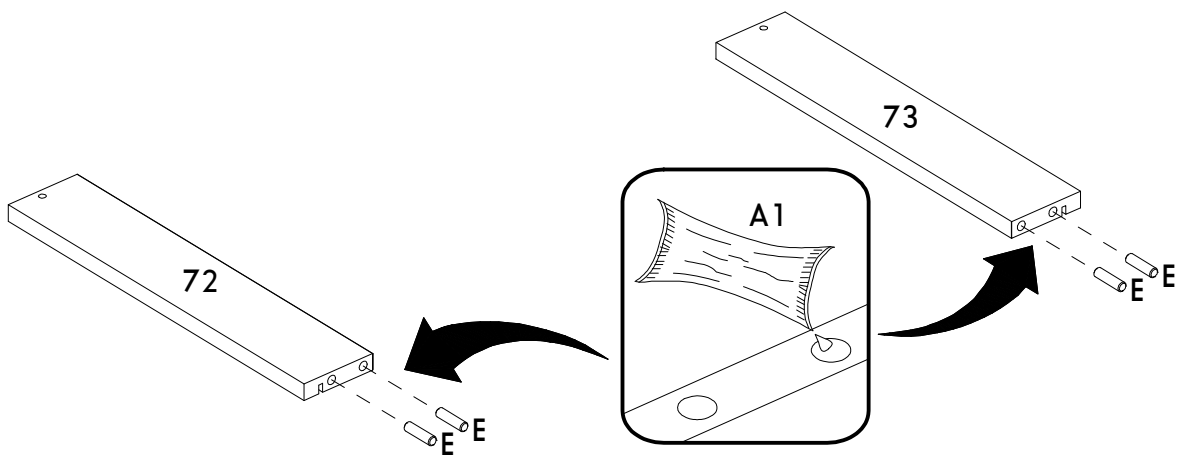
07



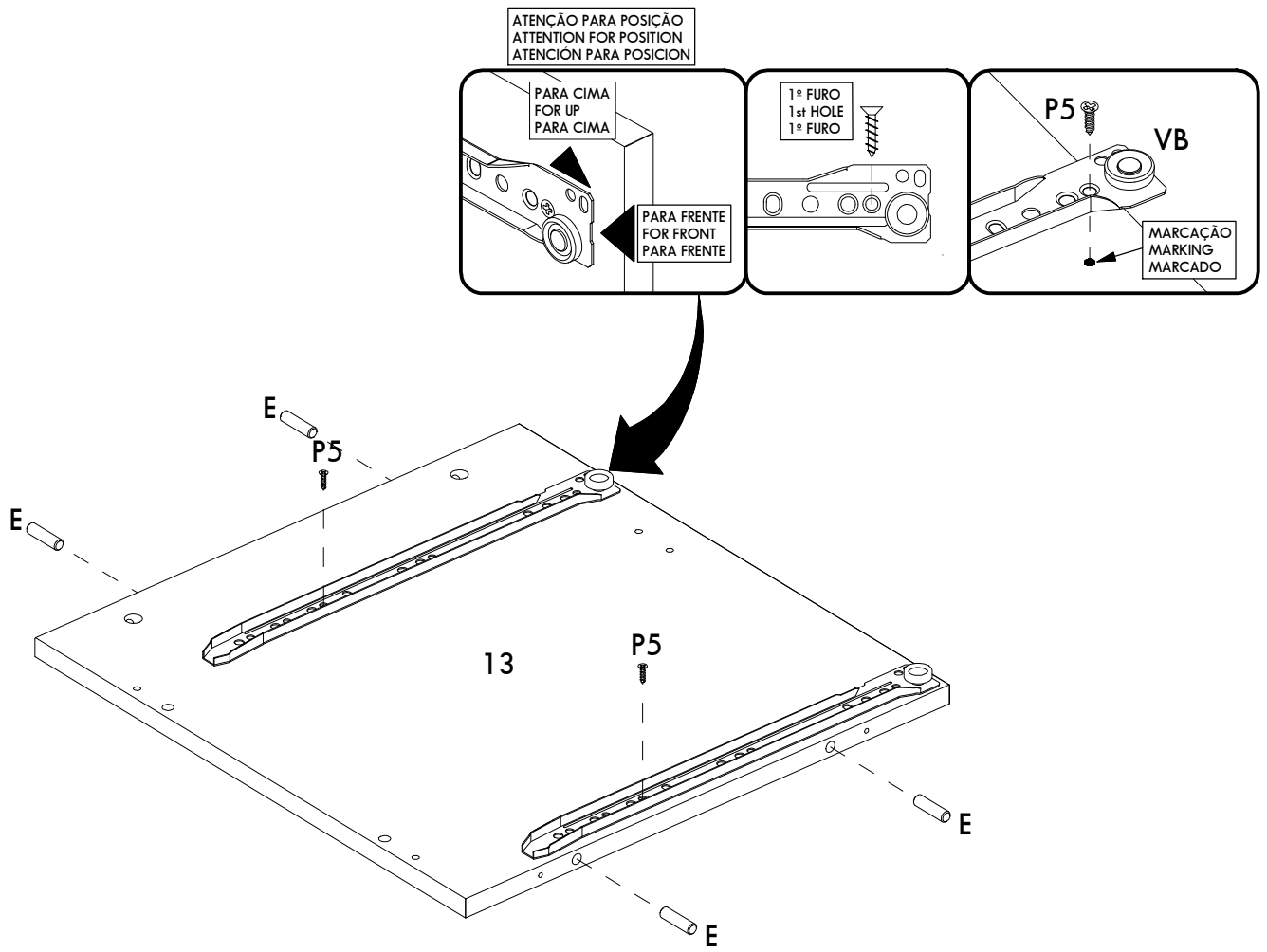
08



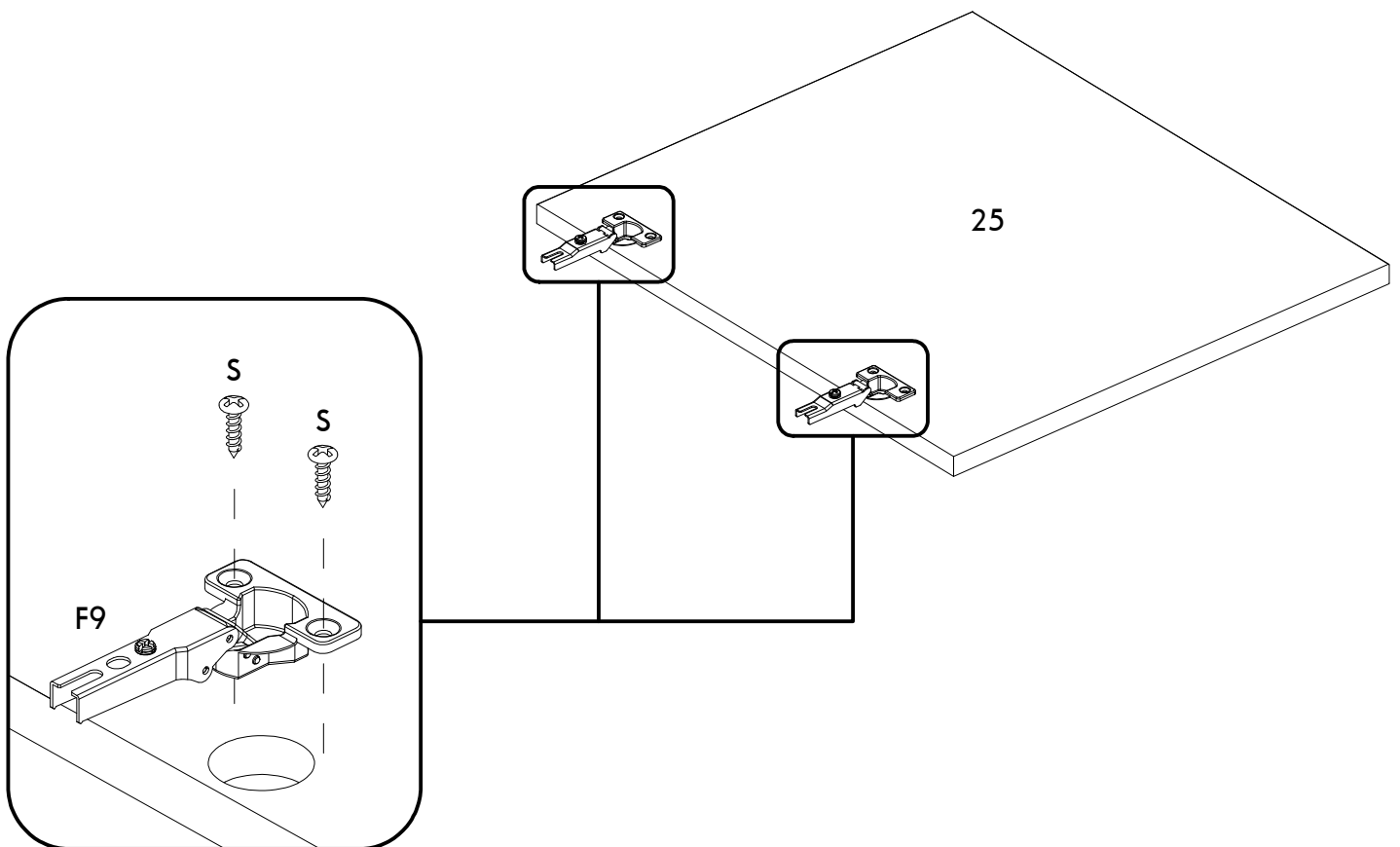
09



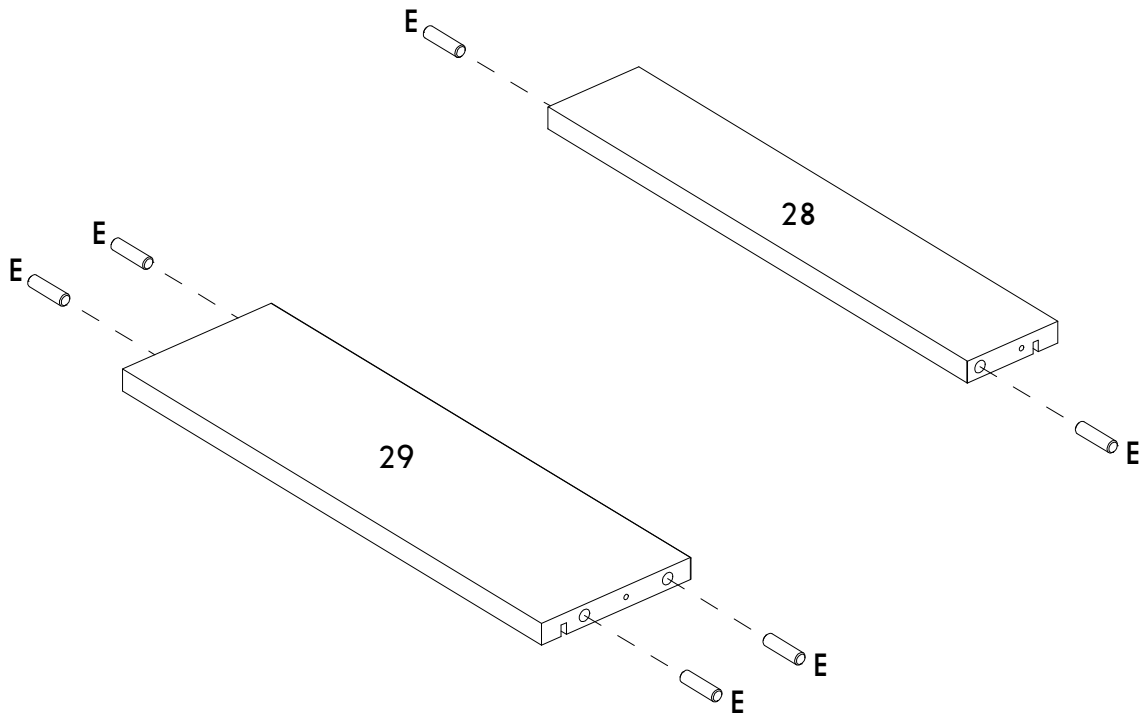
10



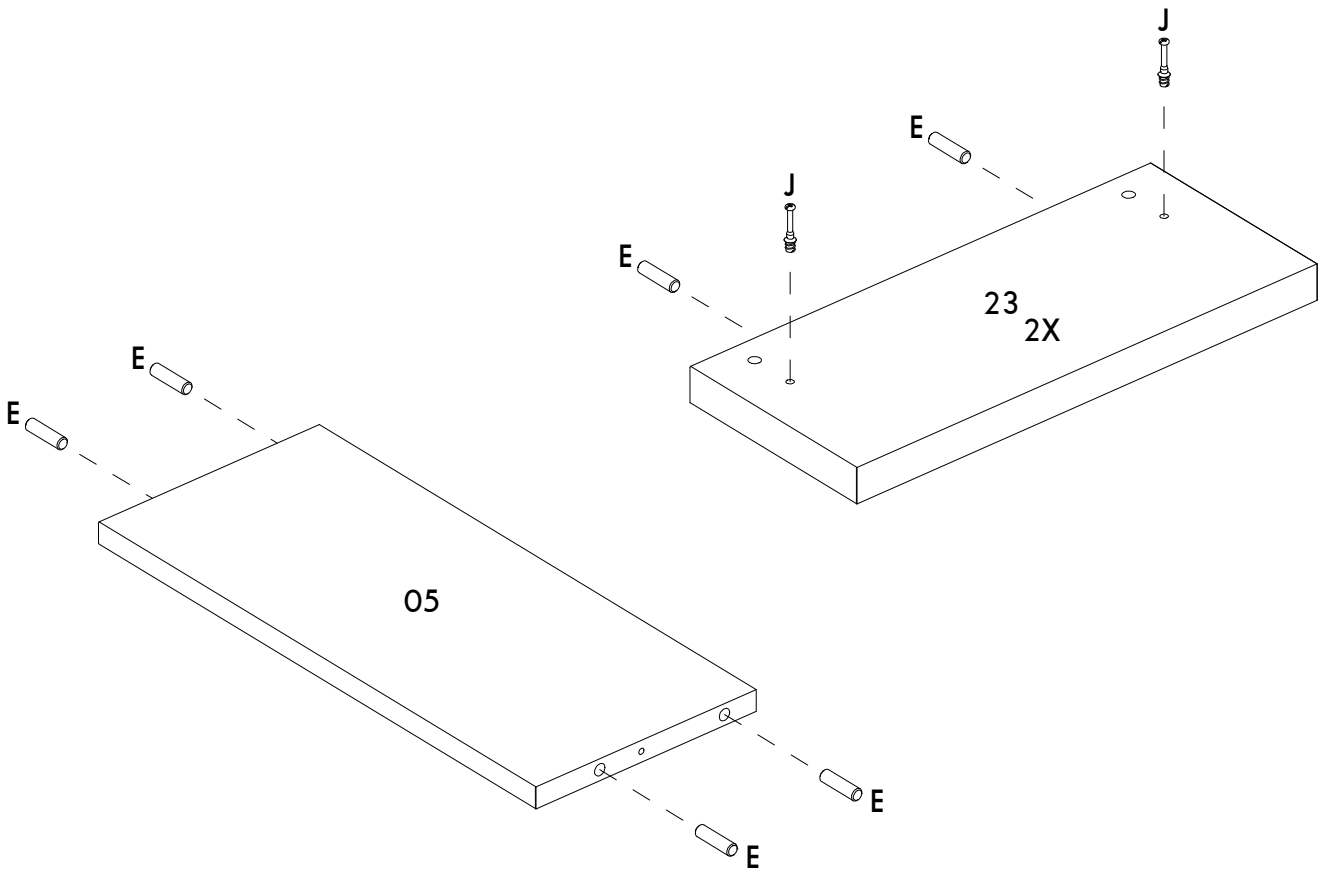
11



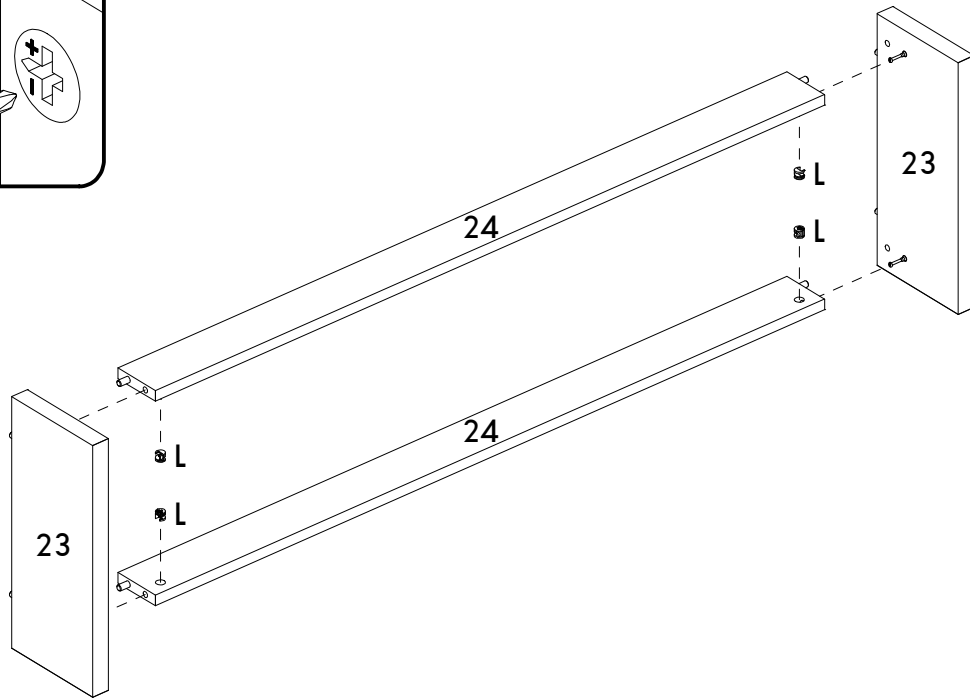
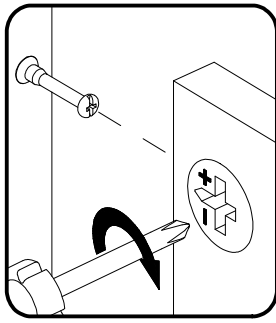
12



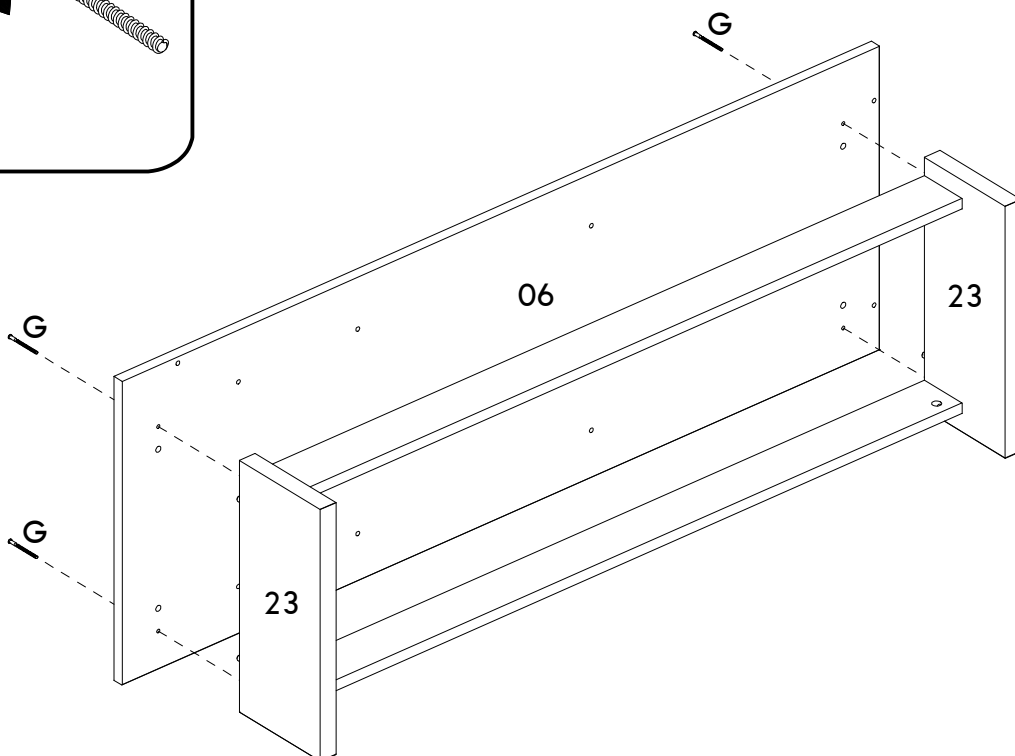
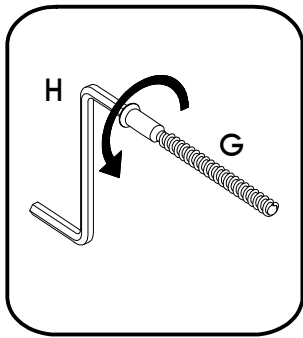
13



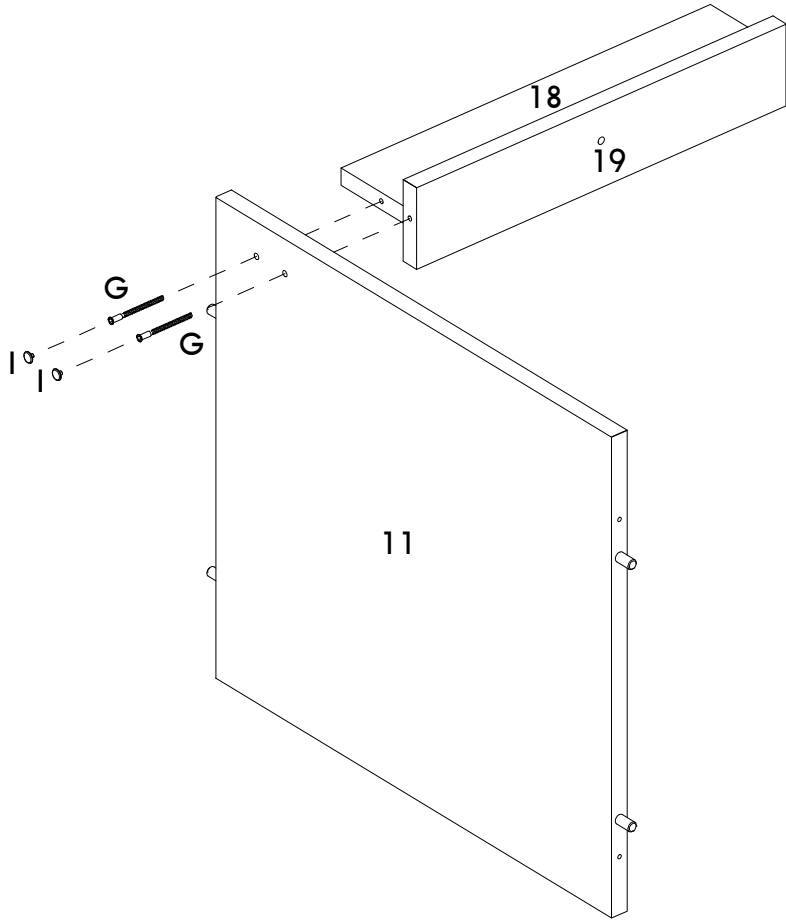
14



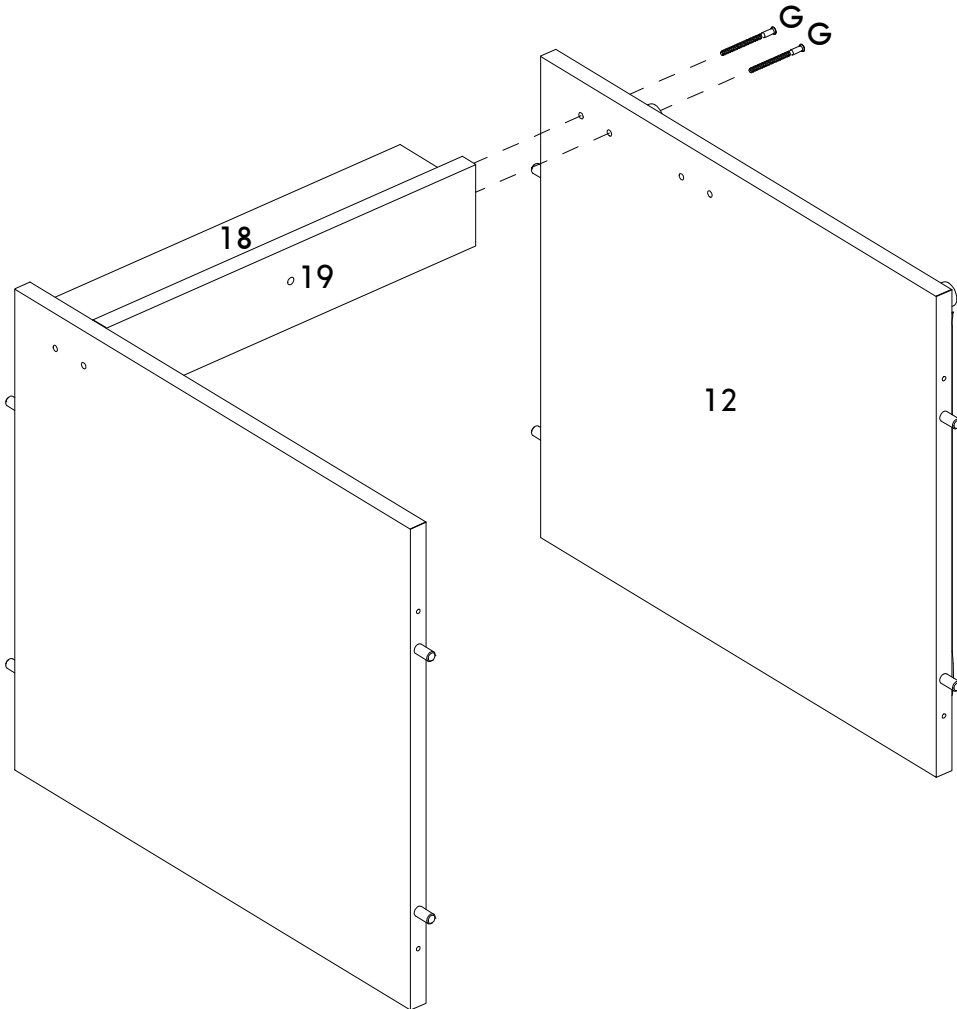
15



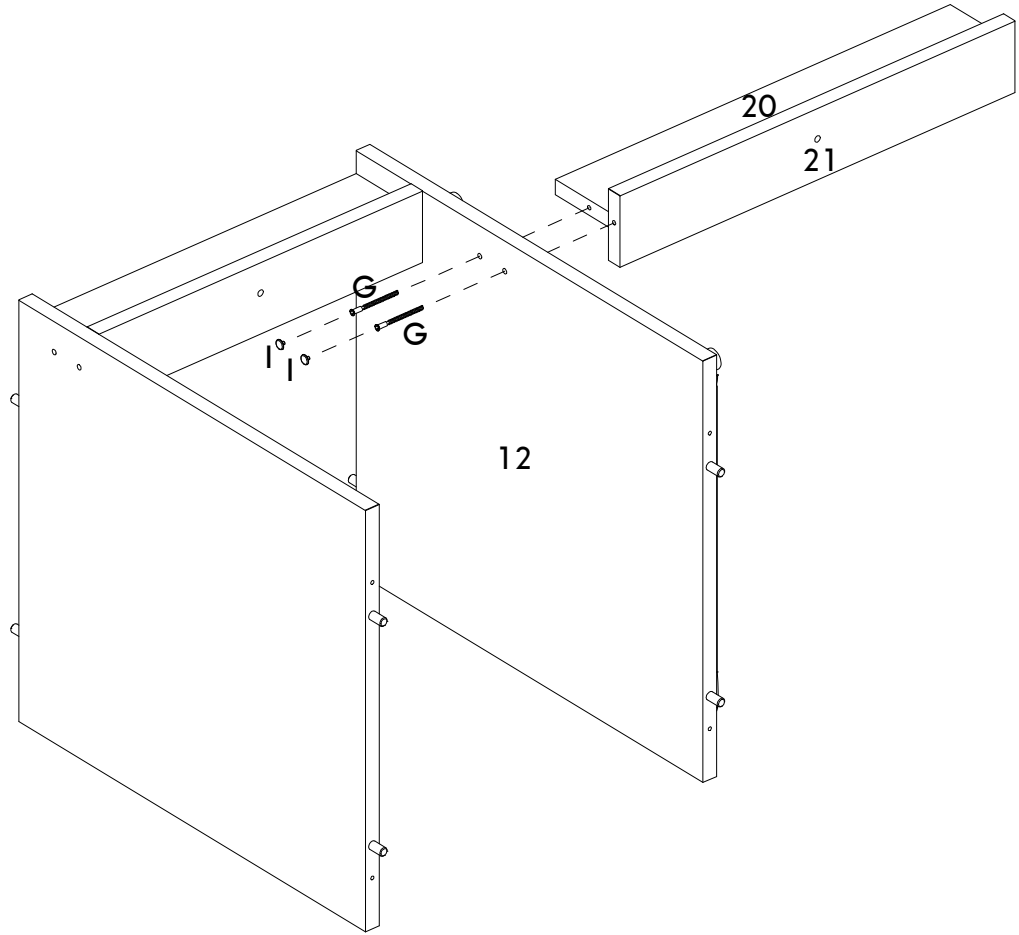
16



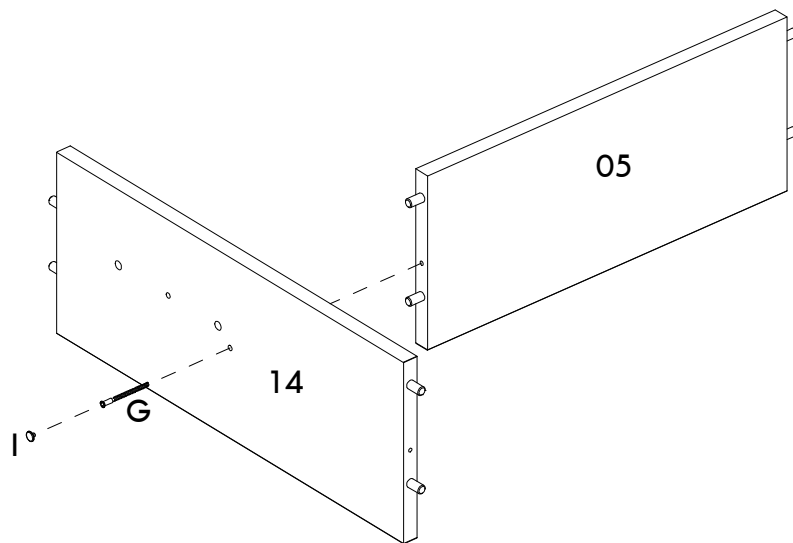
17



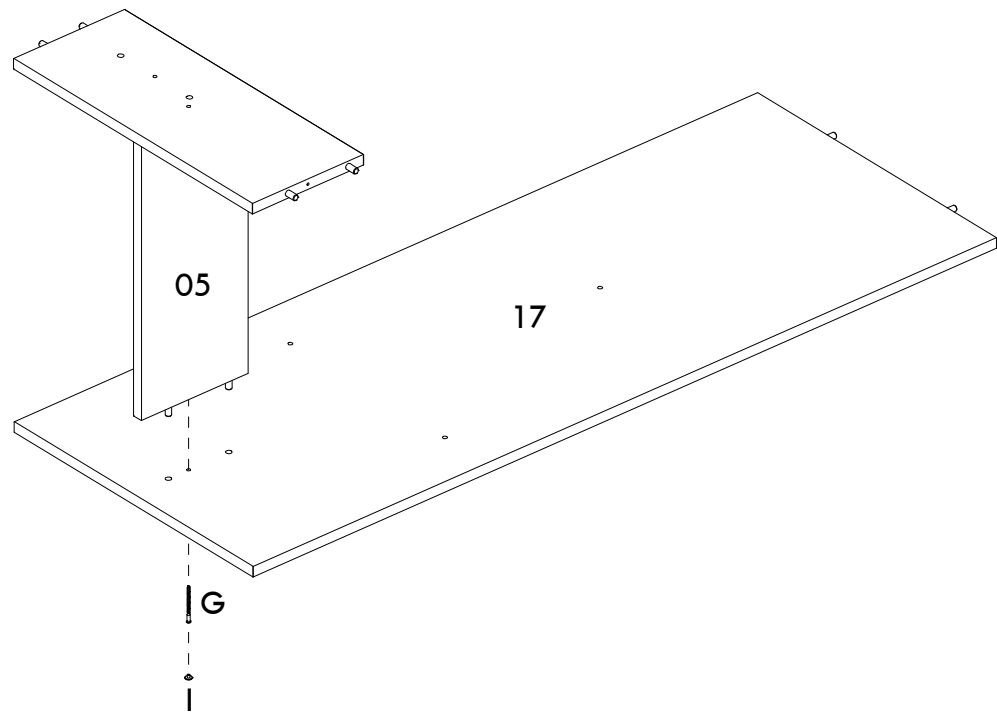
18



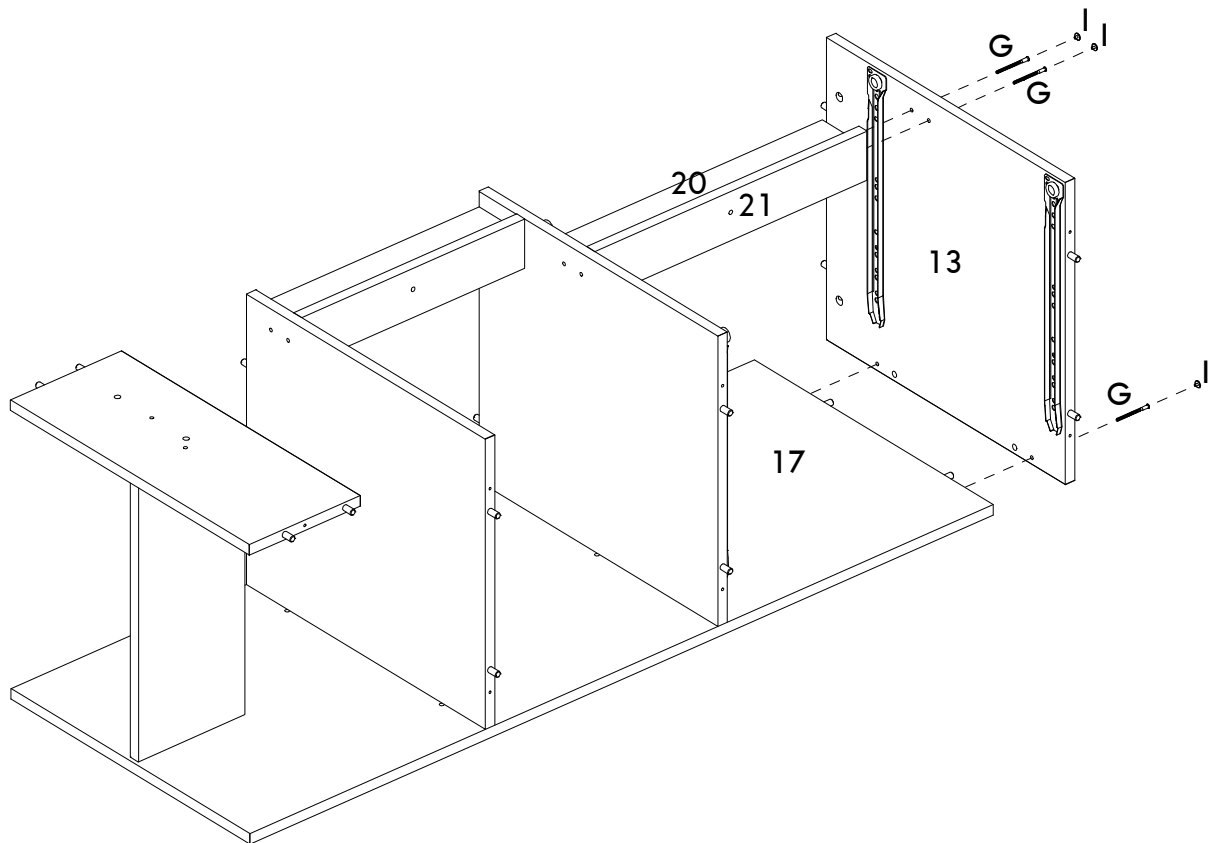
19



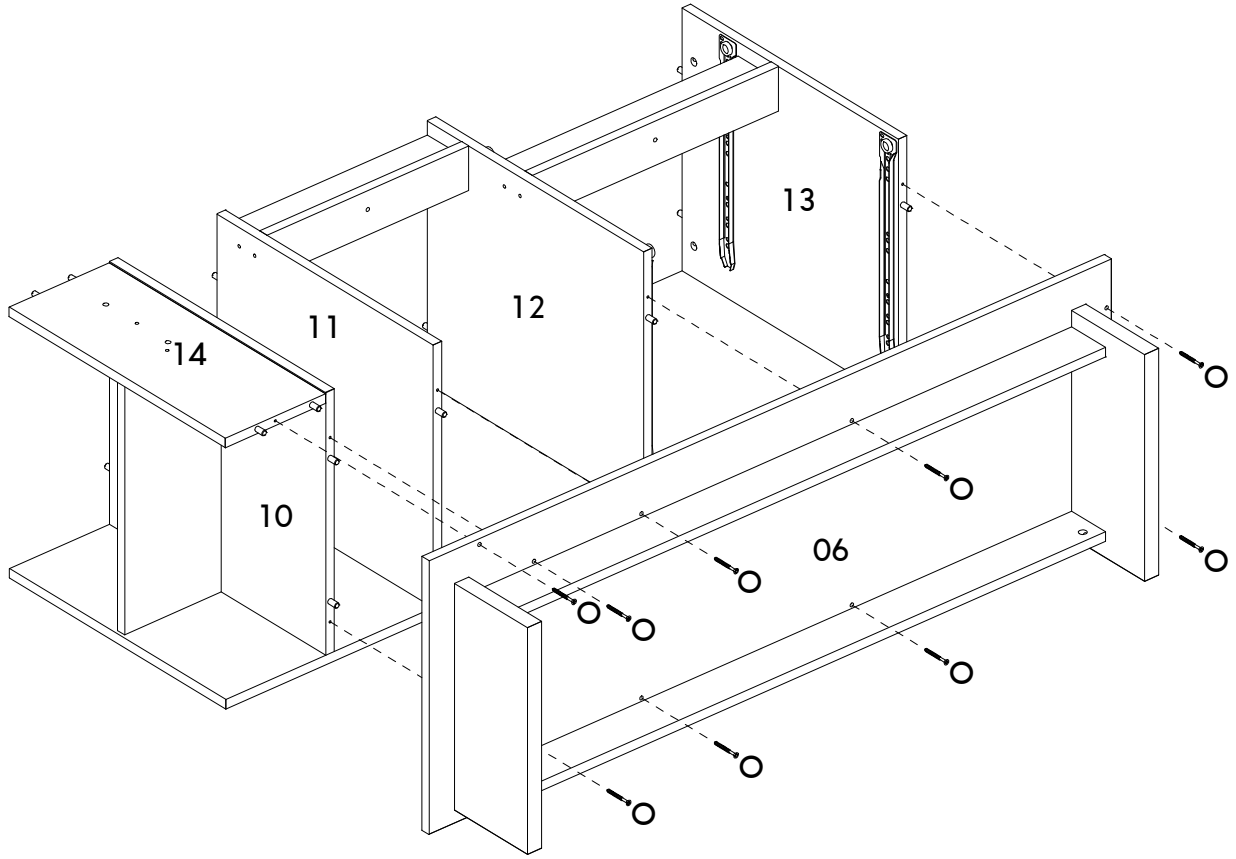
20



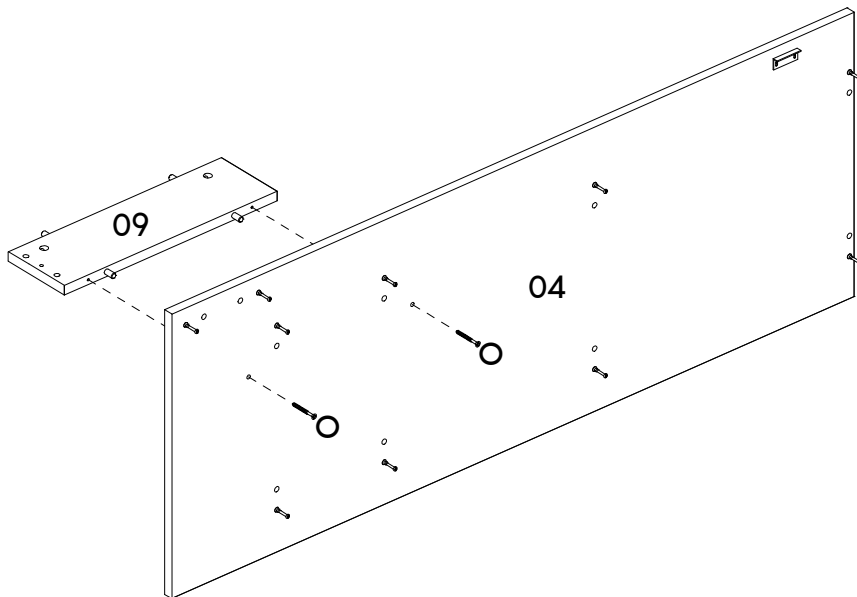
21



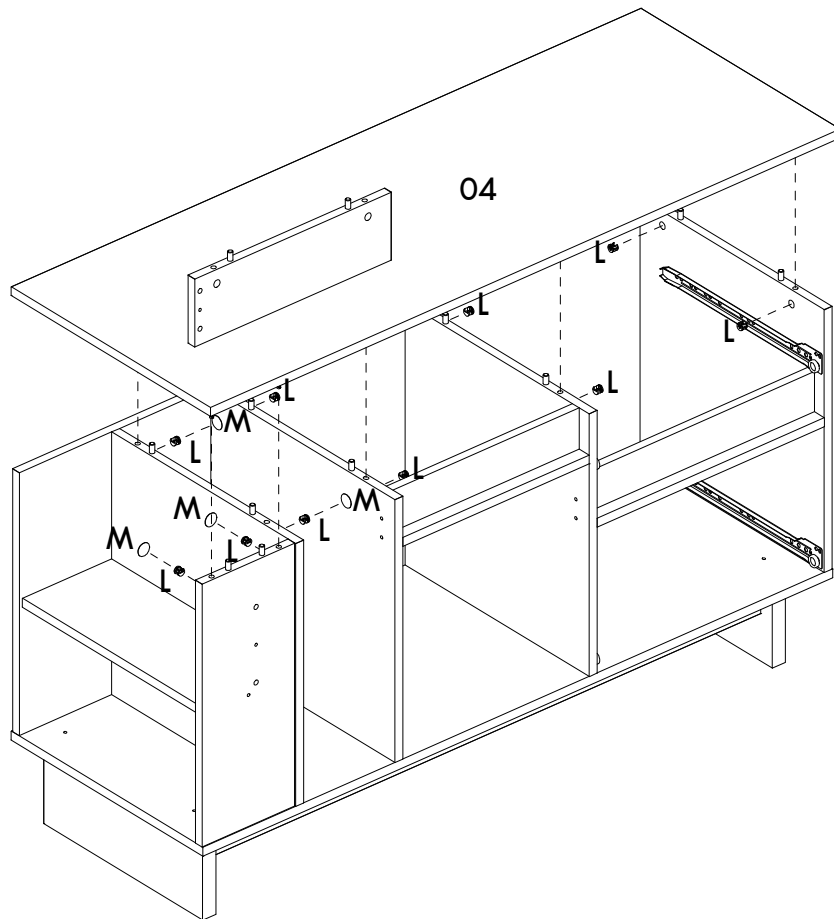
22



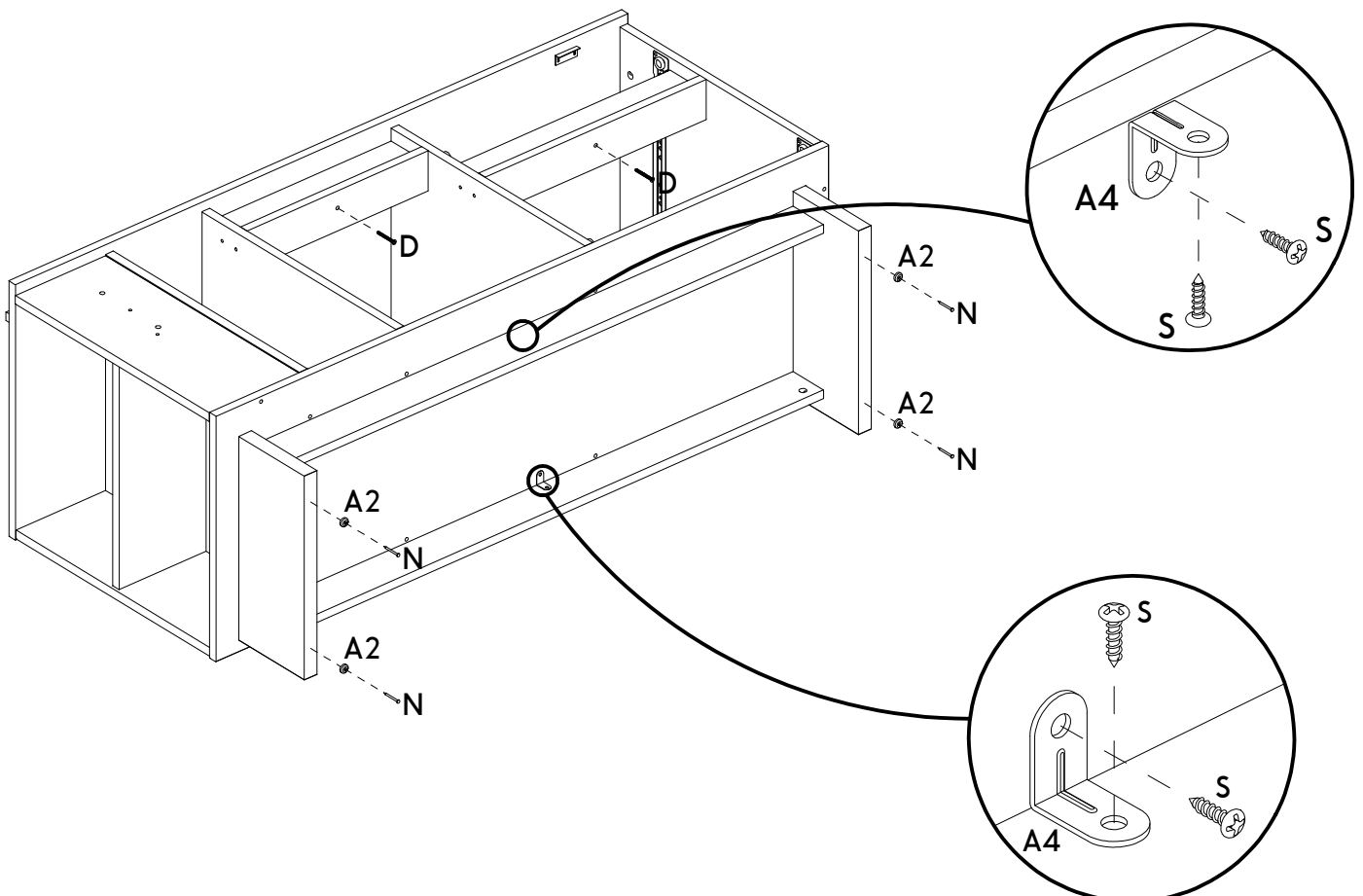
23



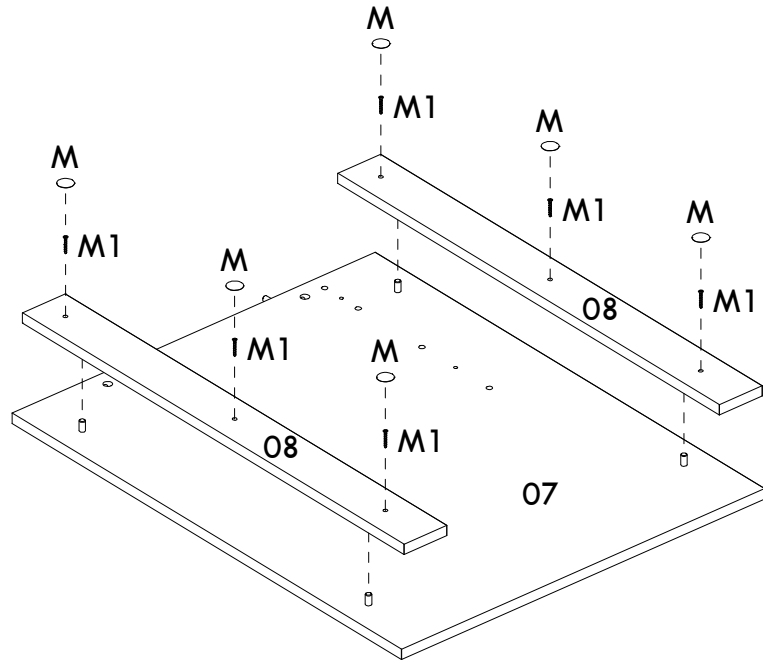
24



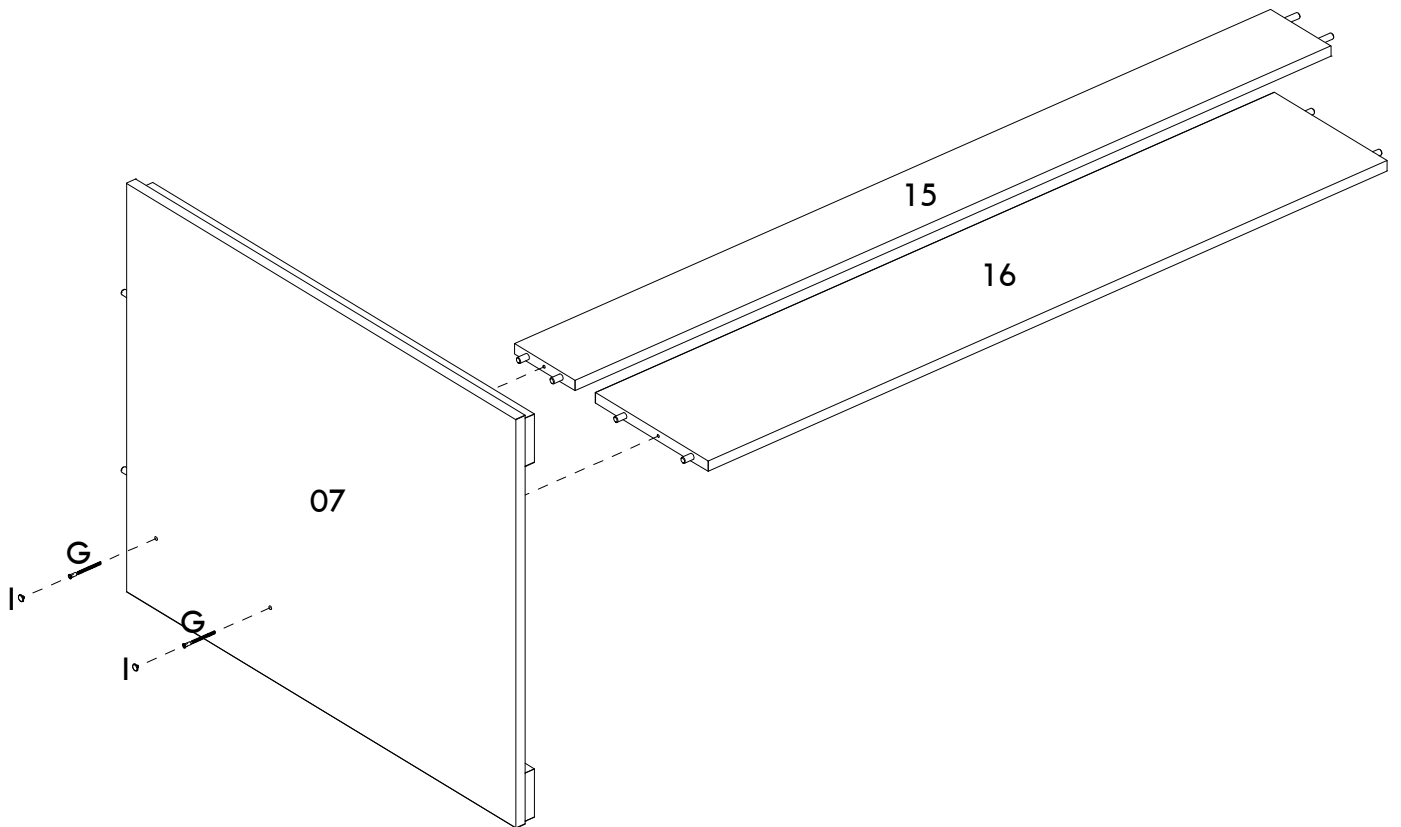
25

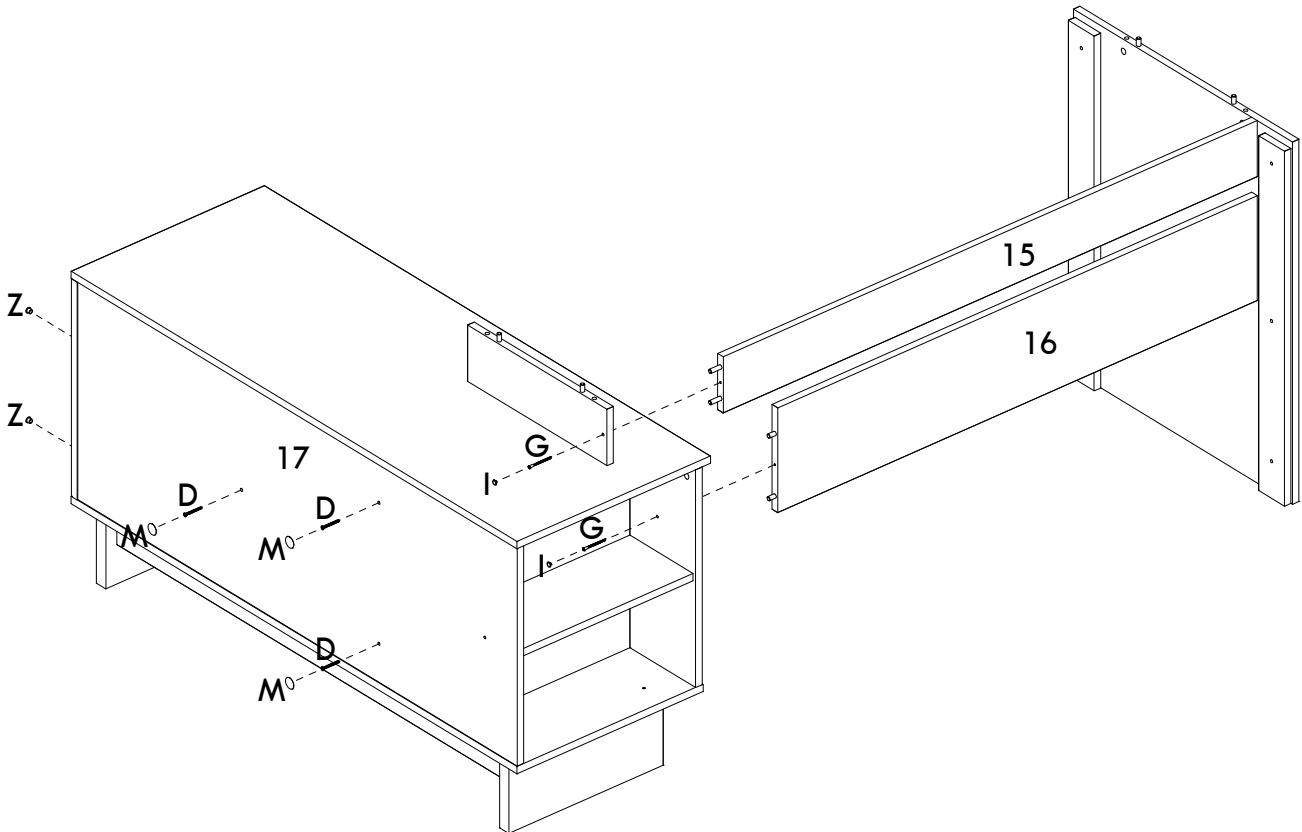
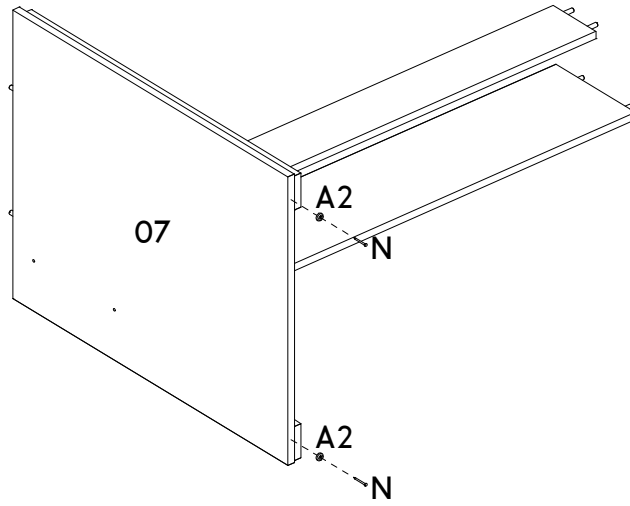


26

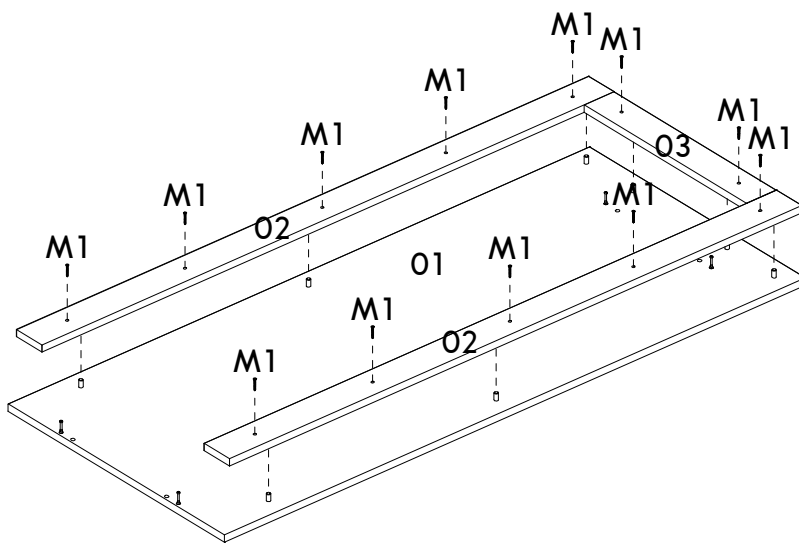


27

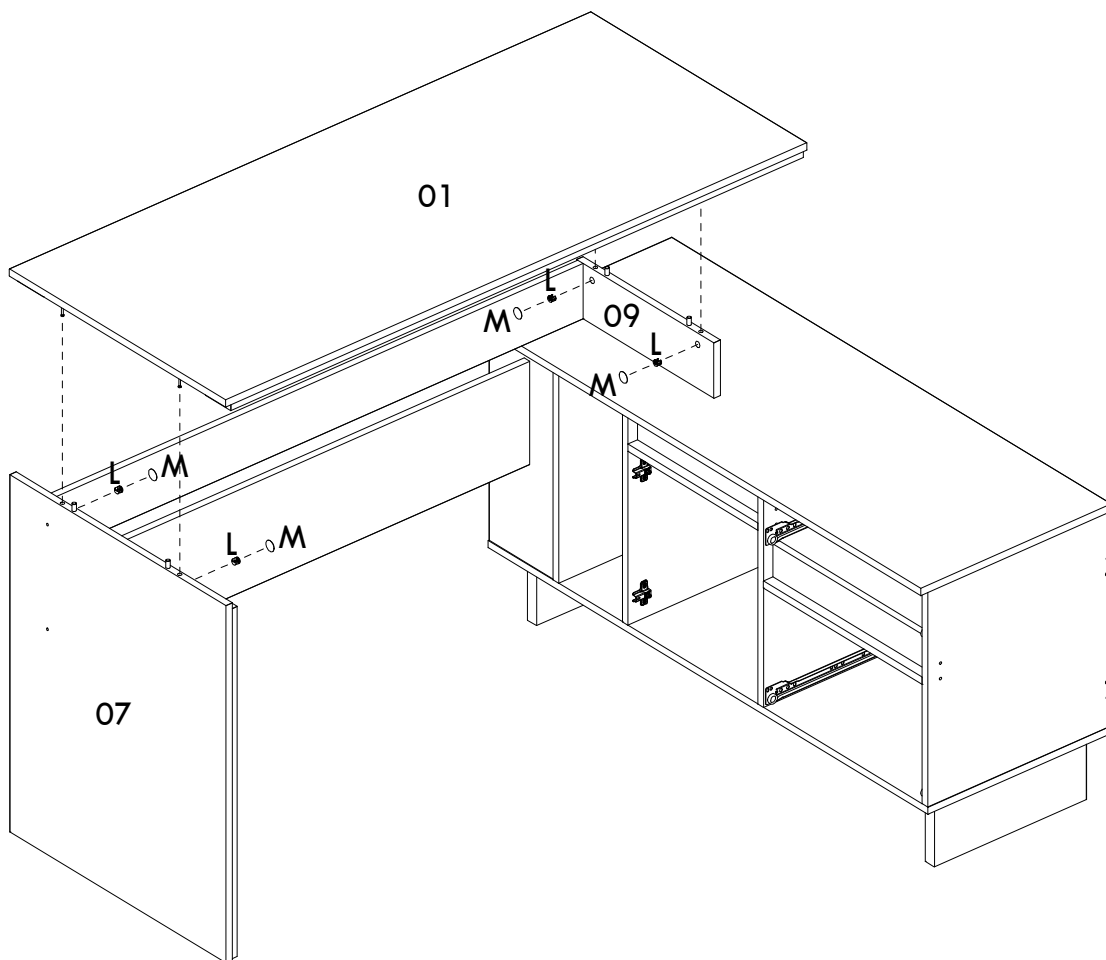




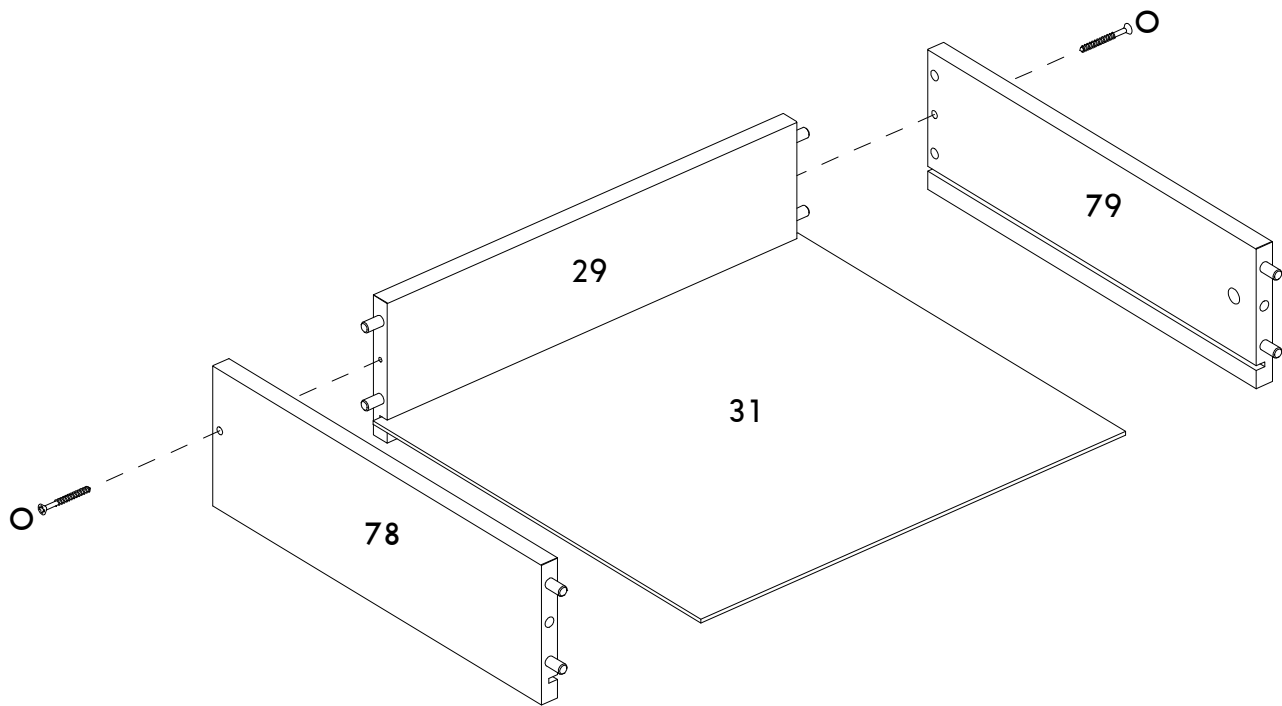
30



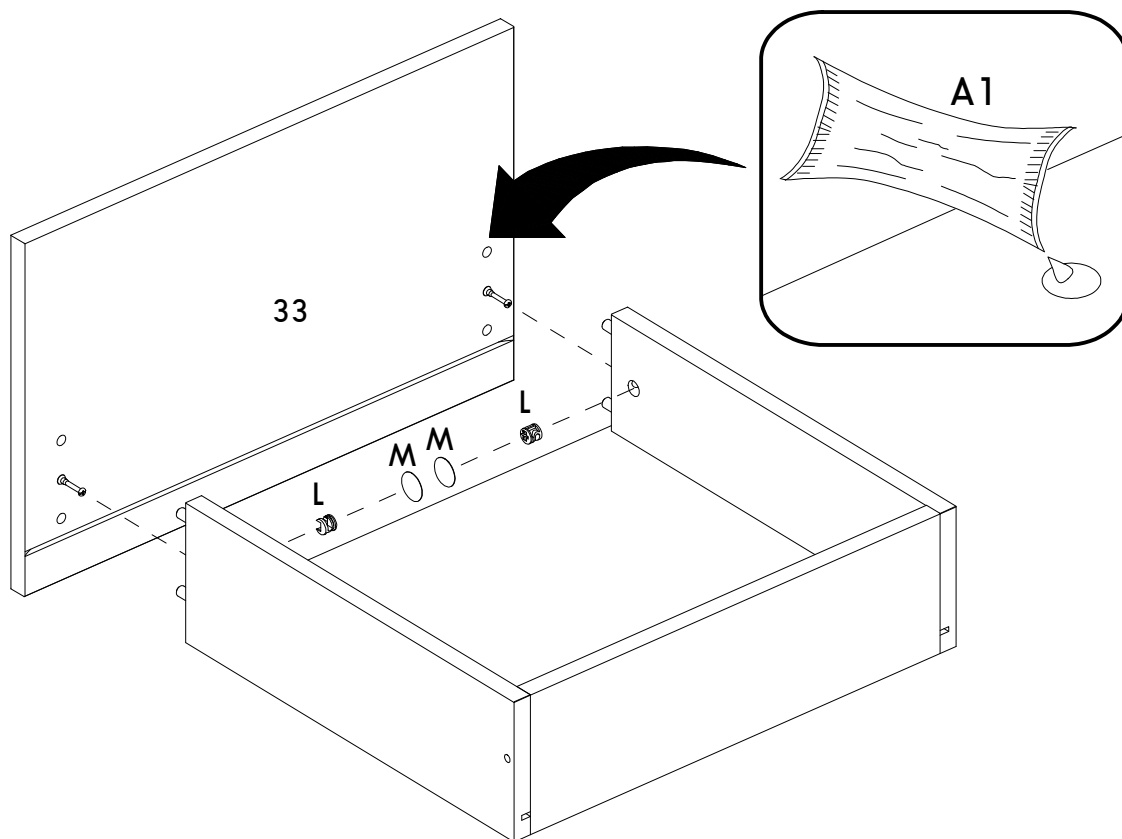
31



32

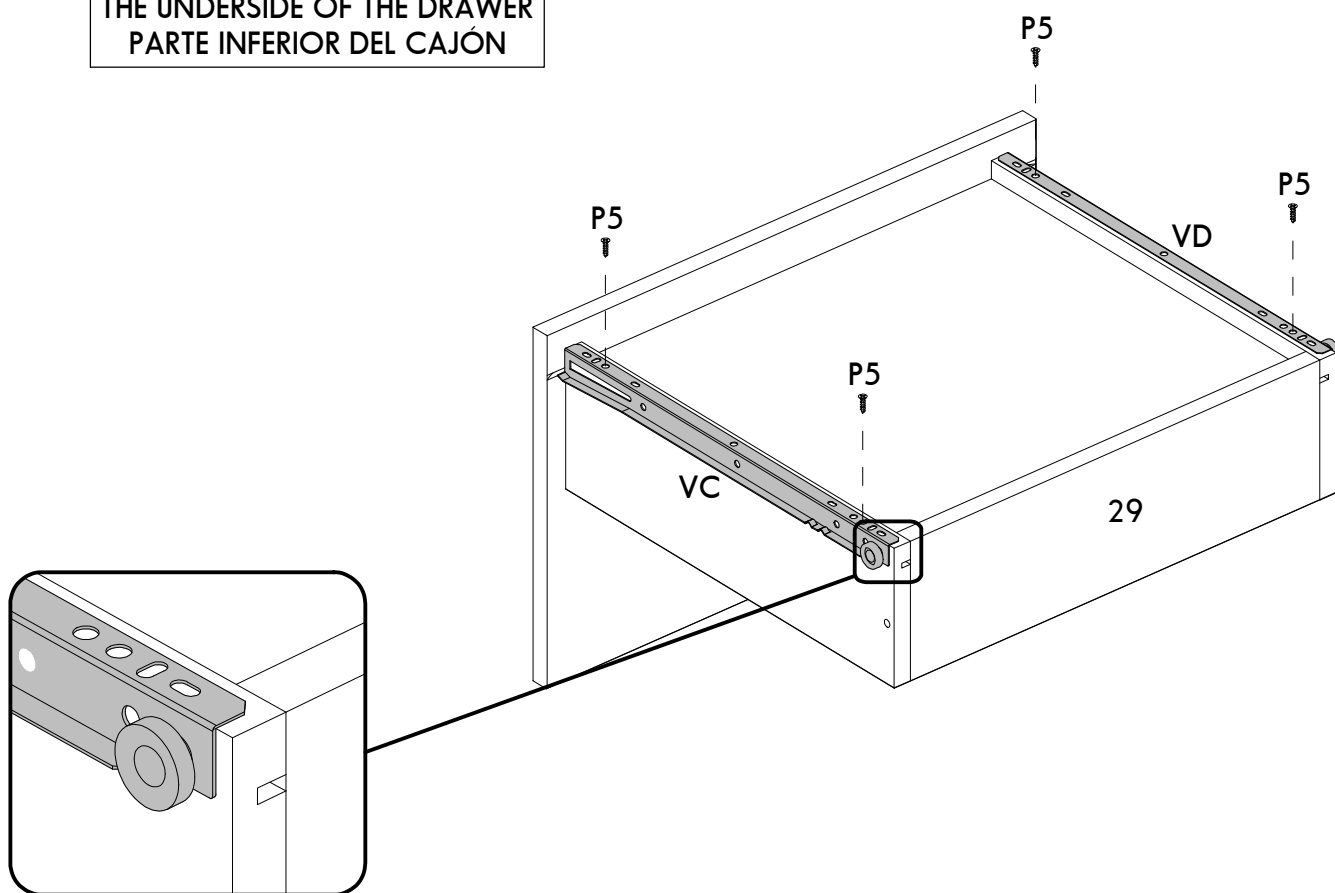


33

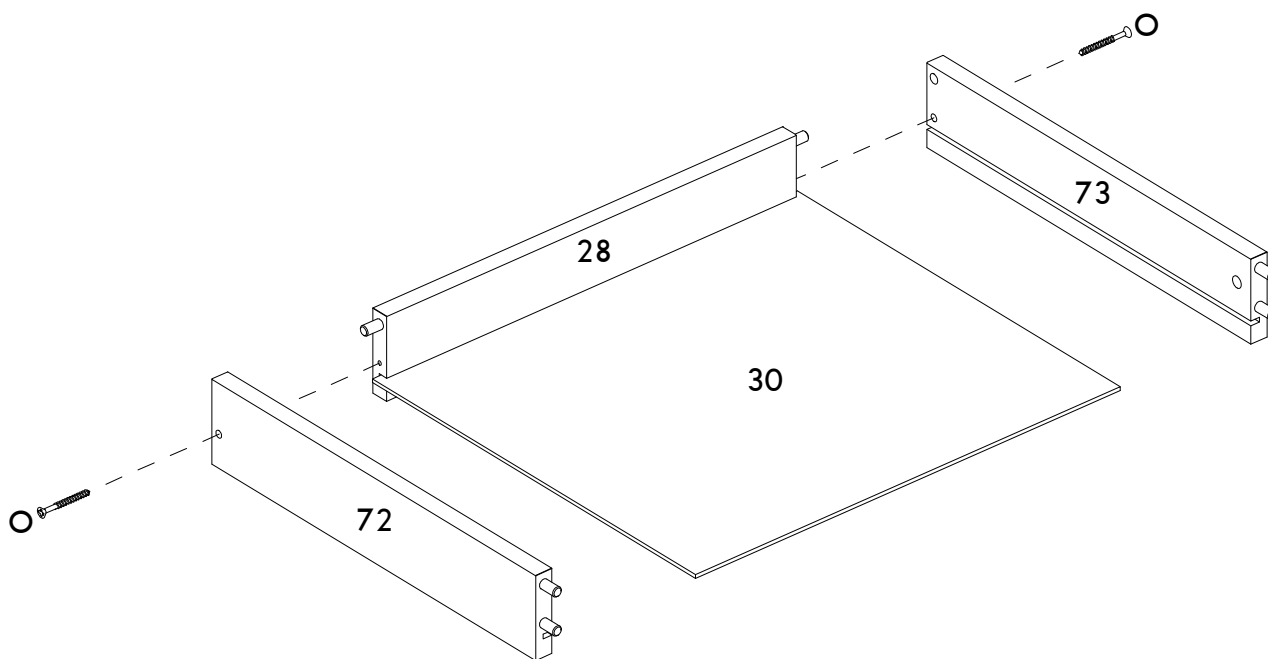


34

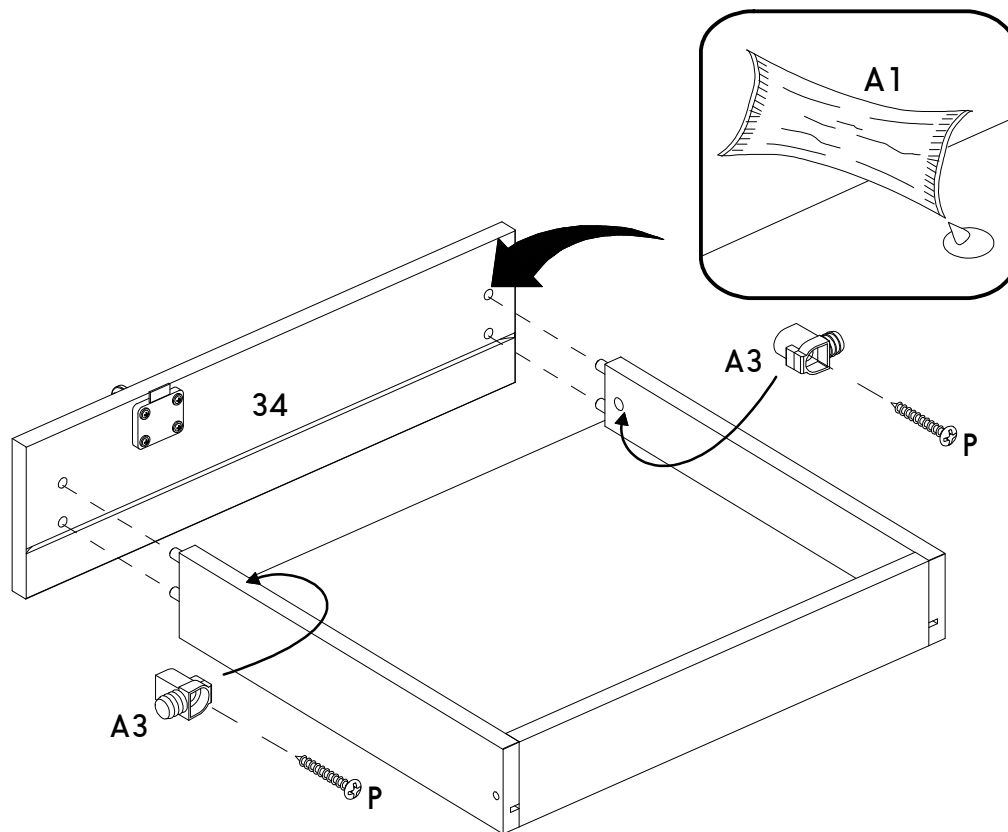
LADO INFERIOR DA GAVETA
THE UNDERSIDE OF THE DRAWER
PARTE INFERIOR DEL CAJÓN



35

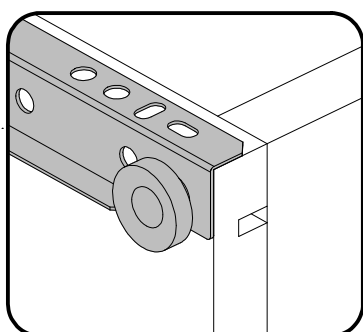
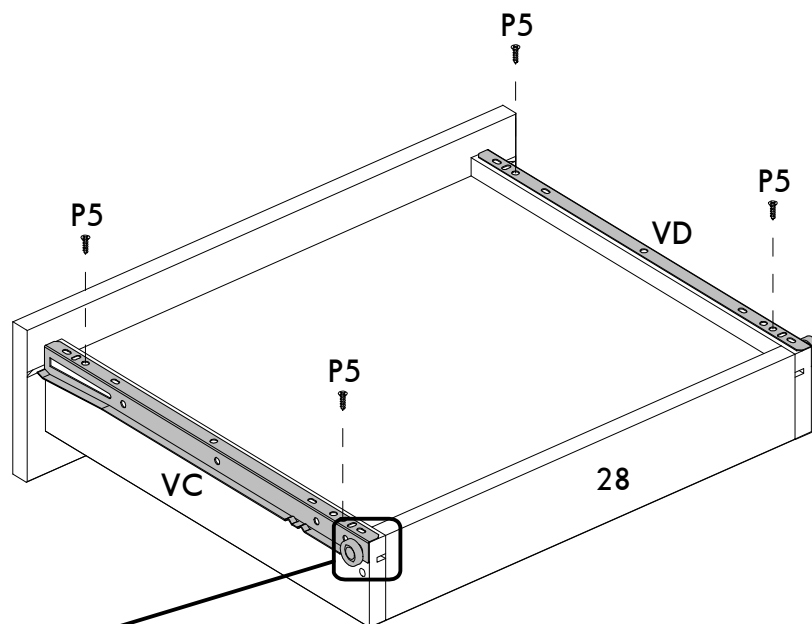


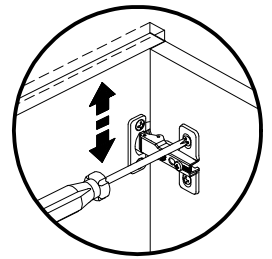
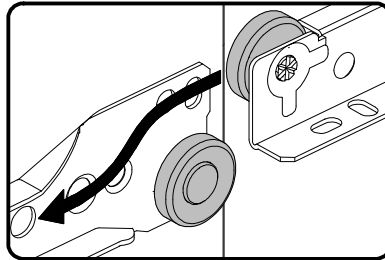
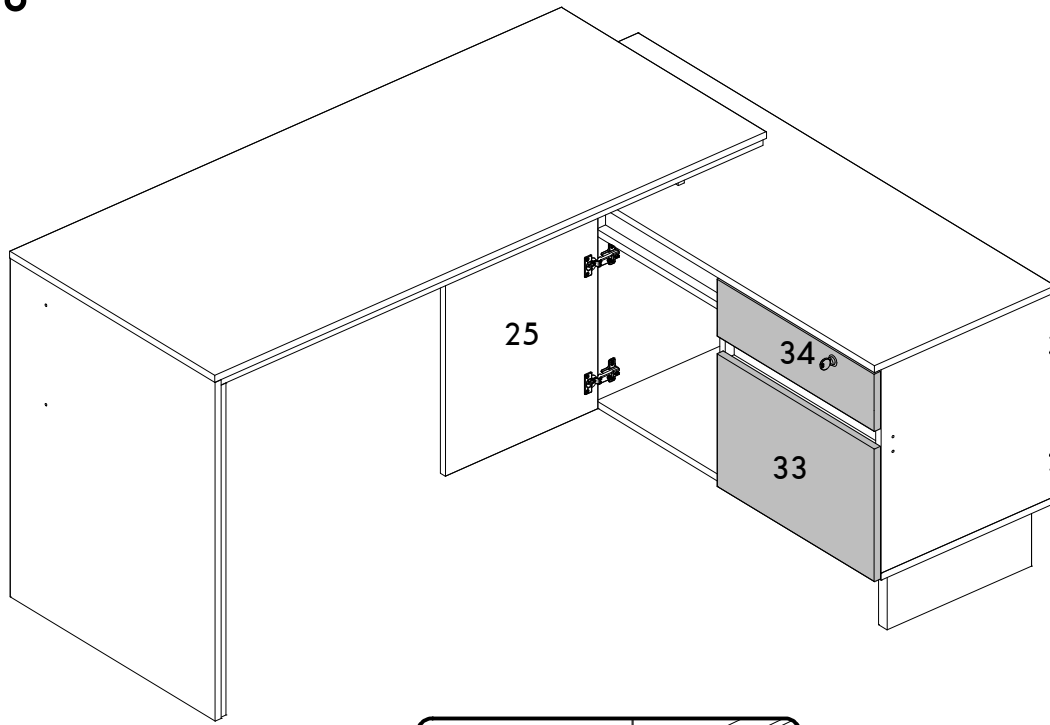
36



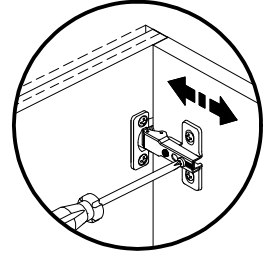
37

LADO INFERIOR DA GAVETA
THE UNDERSIDE OF THE DRAWER
PARTE INFERIOR DEL CAJÓN

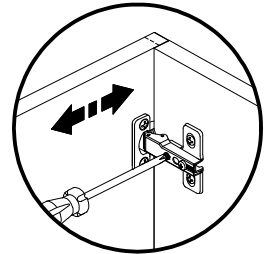




Regulagem Vertical
Ajuste Vertical
Vertical Adjustment

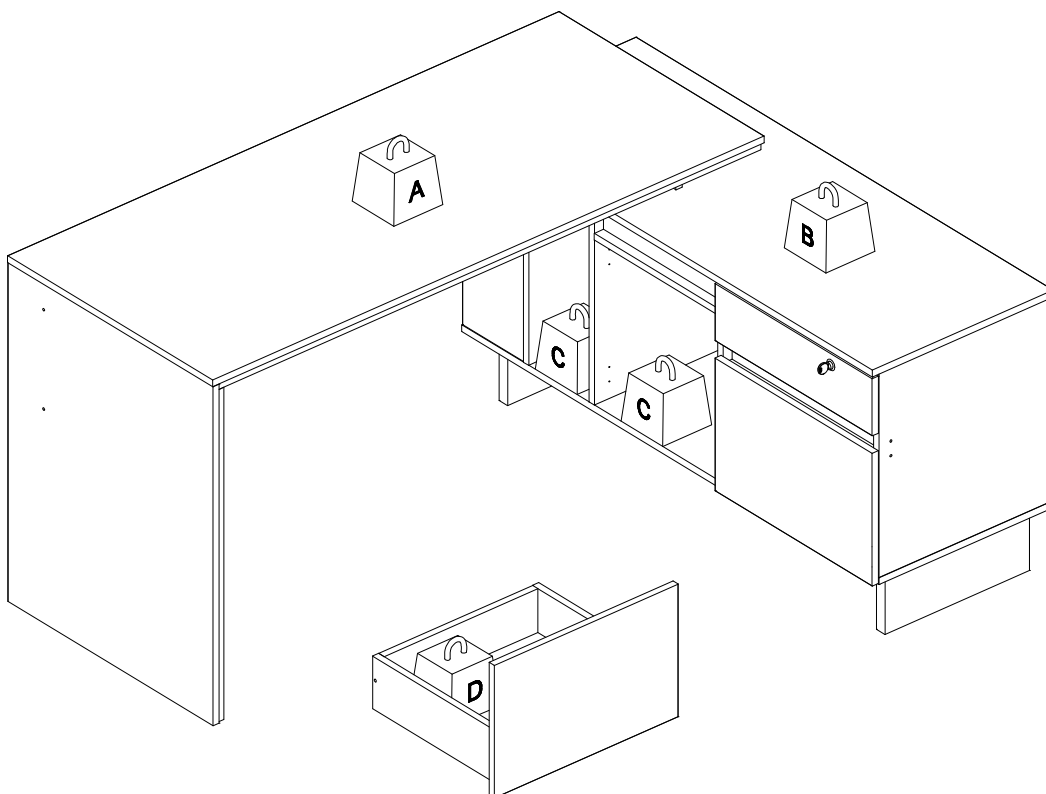


Regulagem Profundidade
Ajuste Profundidad
Depth Adjustment



Regulagem Horizontal
Ajuste Horizontal
Horizontal Adjustment

PESO MÁXIMO RECOMENDADO SENDO ESTE DISTRIBUÍDO UNIFORMEMENTE
MAXIMUM RECOMMENDED WEIGHT BEING THIS EVENLY DISTRIBUTED / PESO MÁXIMO RECOMENDADO SIENDO ESTE UNIFORMEMENTE DISTRIBUIDO



| | KG | LB |
|---|----|-----|
| A | 20 | 44 |
| B | 10 | 22 |
| C | 5 | 11 |
| D | 3 | 6,6 |