

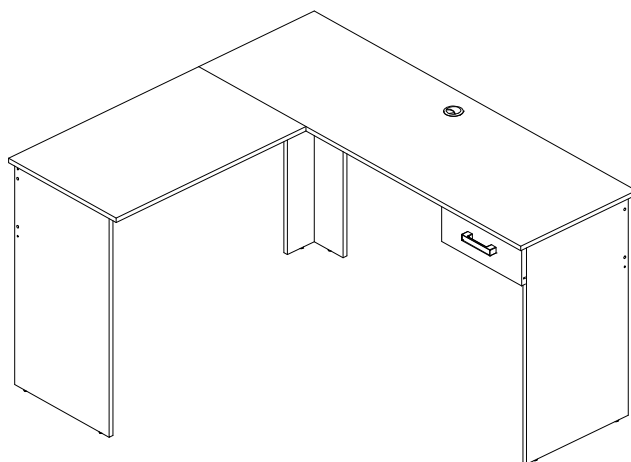
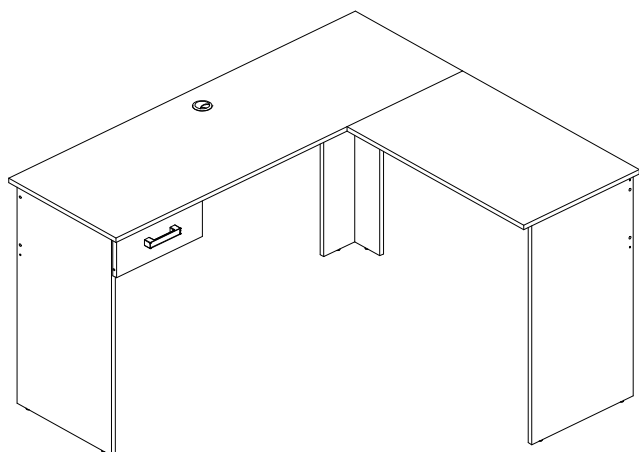
# MANUAL DE MONTAGEM

ASSEMBLY INSTRUCTIONS / INSTRUCCIONES DE ARMADO

MESA FÊNIX - 1 GAVETA  
 FÊNIX office table - 1 drawer  
 Escritorio FÊNIX - 1 cajón

Código **1181** | Revisão **06**

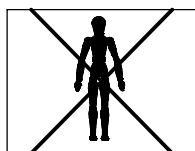
Português  
 English  
 Español



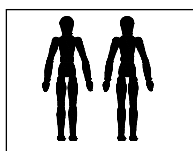
**NOTAS:** ESSE PRODUTO PODE SER MONTADO COM AS GAVETAS PARA SUA DIREITA OU ESQUERDA.  
**NOTES:** THIS PRODUCT CAN BE ASSEMBLY WITH THE DRAWERS TO YOUR RIGHT OR LEFT.  
**NOTAS:** ESTE PRODUCTO PUEDE SER ARMADO CON CAJONES A LA DERECHA O IZQUIERDA.

## VOCÊ VAI PRECISAR DE / YOU WILL NEED / USTED NECESITARÁ

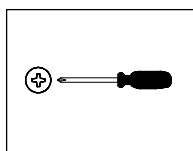
### Ferramentas não fornecidas / Tools not supplied / Herramientas no incluidas



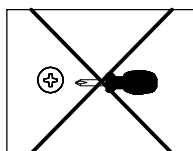
1 Pessoa  
 1 Person  
 1 Persona



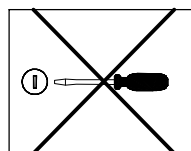
2 Pessoas  
 2 People  
 2 Personas



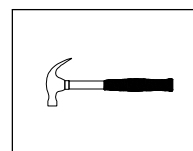
Chave Phillips  
 Screwdriver Phillips  
 Destornillador cruz



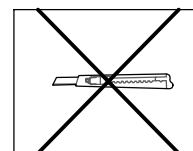
Chave Phillips Menor  
 Small screwdriver Phillips  
 Destornillador cruz menor



Chave fenda  
 Screwdriver slotted  
 Destornillador plano



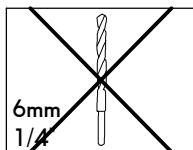
Martelo  
 Hammer  
 Martillo



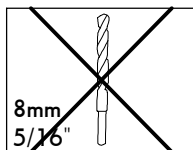
Estilete  
 Stylet  
 Estilete



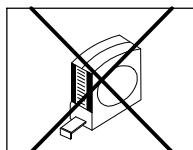
Furadeira  
 Drill machine  
 Taladro



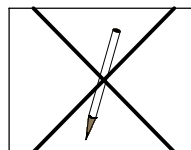
Broca  
 Drill bit  
 Taladro



Broca  
 Drill bit  
 Taladro



Trena  
 Measuring tape  
 Cinta de medición





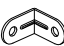



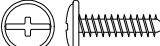


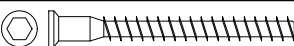


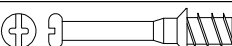



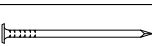
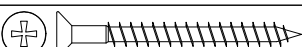
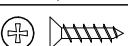
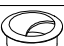

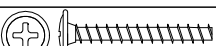
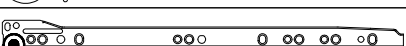
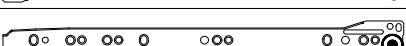

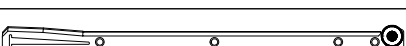

Lápis  
 Pencil  
 Lápiz

**NOTAS:** A separação dos acessórios antes de iniciar a montagem facilitará a mesma. Em caso de dúvida no tamanho dos parafusos e cavilhas, utilize a régua ao final da página 2.

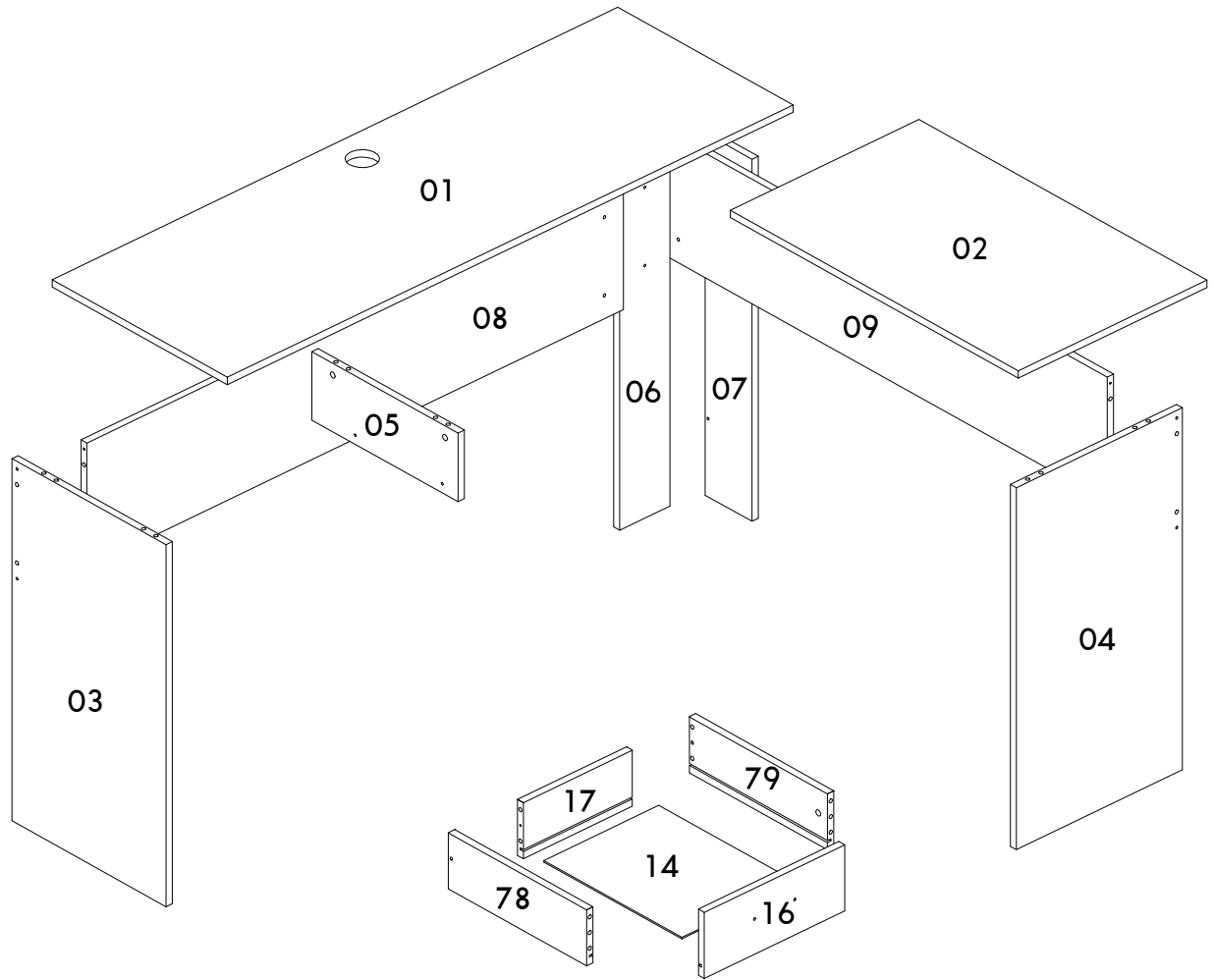
**NOTES:** The separation of the accessories before you start the assembly will facilitate the same. In case of doubt on the size of the screws and bolts, use the ruler to bottom of page 2.

**NOTAS:** La separación de los accesorios antes de comenzar el armado facilitará el mismo. En caso de duda sobre el tamaño de los tornillos y taquetes, utilice la regla al pie de página 2.

**IDENTIFICAÇÃO DOS ACESSÓRIOS/ IDENTIFICATION OF ACCESSORIES/ IDENTIFICACIÓN DE ACCESORIOS**

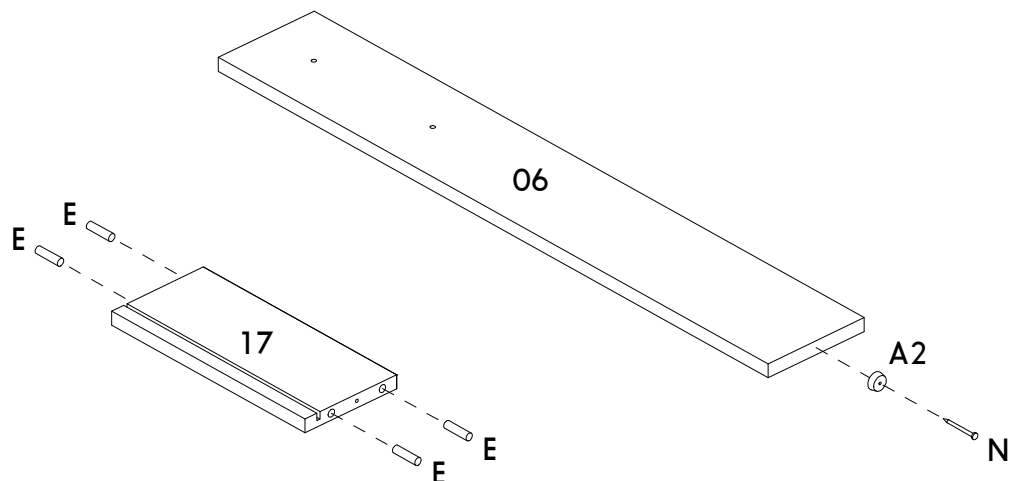
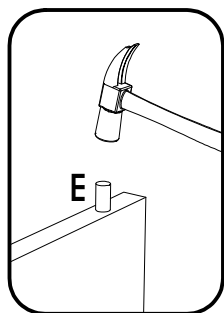
<b>A1</b>		Cola / Glue / Pegamento	13 g	<b>1</b>
<b>A2</b>		Sapata redonda / Small plastic foot / Pie plástico	14 mm	<b>6</b>
<b>A4</b>		Cantoneira de metal / Metallic bracket / Suporte de metal	22x22 mm	<b>3</b>
<b>B6</b>		Junção de tampos / Junction of tops / Unión de tapas	40x40 mm	<b>2</b>
<b>D</b>		Parafuso chato / Flat head screw / Tornillo de cabeza plana	4,0x40 mm	<b>1</b>
<b>E</b>		Cavilha / Wooden dowel / Taquete	8x30 mm	<b>20</b>
<b>E1A</b>		Parafuso união / Union head screw / Tornillo unión	4,0x10 mm	<b>4</b>
<b>E1B</b>		Parafuso chato / Flat head screw / Tornillo de cabeza plana	30 mm	<b>4</b>
<b>E18</b>		Parafuso chato / Flat head screw / Tornillo de cabeza plana	6,0x10 mm	<b>2</b>
<b>G</b>		Parafuso estrutural / Structural screw / Tornillo estrutural	5,0x50 mm	<b>6</b>
<b>H</b>		Chave allen / Allen key / Llave allen	3 mm	<b>1</b>
<b>I</b>		Tampa parafuso estrutural / Structural screw cover / Tapa tornillo estrutural	-	<b>4</b>
<b>J</b>		Haste minifix simples / Simple minifix screw / Tornillo minifix simple	-	<b>8</b>
<b>K3</b>		Puxador Lusa / Handle / Tirador	96 mm	<b>1</b>
<b>L</b>		Tambor minifix / Drum lock / Tambor minifix	12 mm	<b>8</b>
<b>M</b>		Tapa furo adesivo / Bore patch adhesive / Tapones adhesivo	-	<b>7</b>
<b>N</b>		Prego / Nail / Clavo	10 x10	<b>6</b>
<b>O</b>		Parafuso chato / Flat head screw / Tornillo de cabeza plana	4,5x45 mm	<b>2</b>
<b>P5</b>		Parafuso chato especial / Flat head screw / Tornillo de cabeza plana	3,5x14 mm	<b>6</b>
<b>P6</b>		Passa fios / Pass wires / Pasar cables	46 mm	<b>1</b>
<b>S</b>		Parafuso panela / Pan head screw / Tornillo de pan	3,5x14 mm	<b>14</b>
<b>T</b>		Parafuso flangeado / Flanged head screw / Tornillo de cabeza flangeada	3,5x25 mm	<b>2</b>
<b>VA</b>		Corrediça lateral esquerda / Metallic slide the left field / Corredera lateral izquierda	350 mm	<b>1</b>
<b>VB</b>		Corrediça lateral direita / Metallic slide the right field / Corredera lateral derecha	350 mm	<b>1</b>
<b>VC</b>		Corrediça gaveta esquerda / Drawer slide left / Corredera izquierda cajón	350 mm	<b>1</b>
<b>VD</b>		Corrediça gaveta direita / Drawer slide right / Corredera derecha cajón	350 mm	<b>1</b>
<b>Z</b>		Tapa furo plástico / Plastic hole plugs / Tapones plásticos	8 mm	<b>4</b>

IDENTIFICAÇÃO DAS PEÇAS / PARTS IDENTIFICATION/ IDENTIFICACIÓN DE LAS PIEZAS

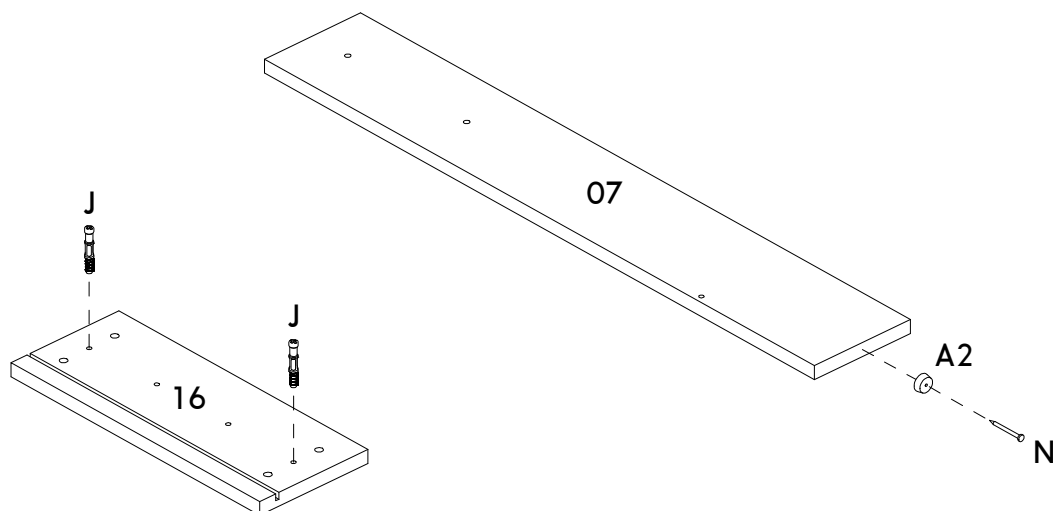
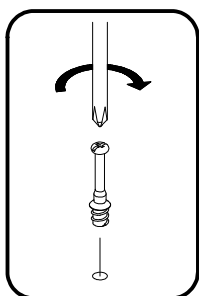


Número / Number / Número	Medidas / Measures / Medidas		Qtd. / Qty. / Qtd.
	cm	inches	
01	13,5 x 45 x 1,5	53" 1/8 x 17" 3/4 x 5/8	1
02	74 x 45 x 1,5	29" 1/8 x 17" 3/4 x 5/8	1
03	74 x 39,6 x 1,5	29" 1/8 x 15" 5/8 x 5/8	1
04	74 x 39,6 x 1,5	29" 1/8 x 15" 5/8 x 5/8	1
05	37,5 x 14 x 1,5	14" 3/4 x 5" 1/2 x 5/8	1
06	74 x 12 x 1,5	29" 1/8 x 4" 3/4 x 5/8	1
07	74 x 12 x 1,5	29" 1/8 x 4" 3/4 x 5/8	1
08	128 x 25,5 x 1,5	50" 3/8 x 10" x 5/8	1
09	114,7 x 25,5 x 1,5	45" 1/8 x 10" x 5/8	1
14	35,4 x 27,4 x 0,3	14" x 10" 3/4 x 1/8	1
16	33,5 x 13,5 x 1,5	13" 1/4 x 5" 3/8 x 5/8	1
17	26 x 11,5 x 1,5	10" 1/4 x 4" 1/2 x 5/8	1
78	35,5 x 11,5 x 1,5	14" x 4" 1/2 x 5/8	1
79	35,5 x 11,5 x 1,5	14" x 4" 1/2 x 5/8	1

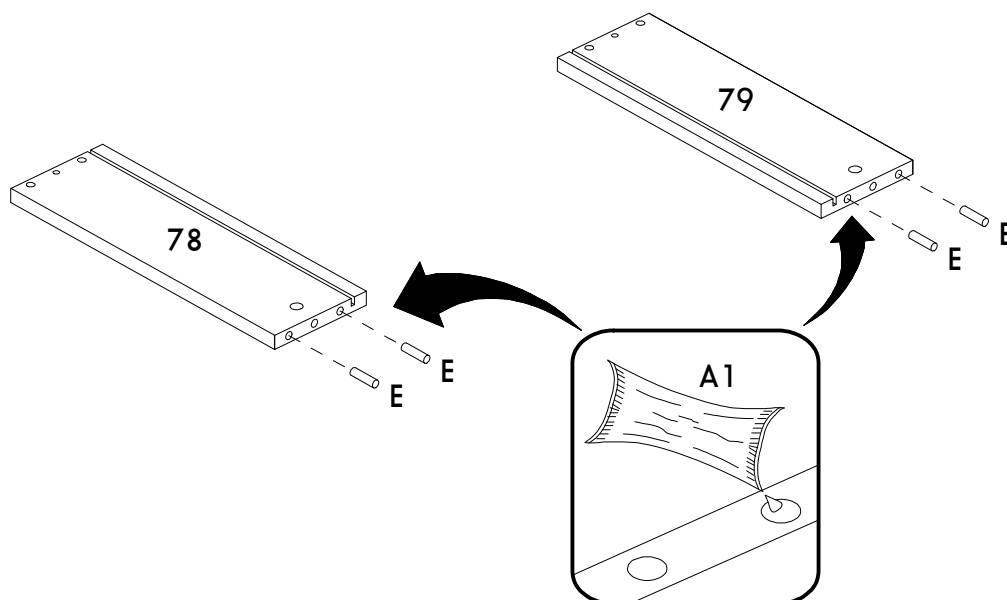
01



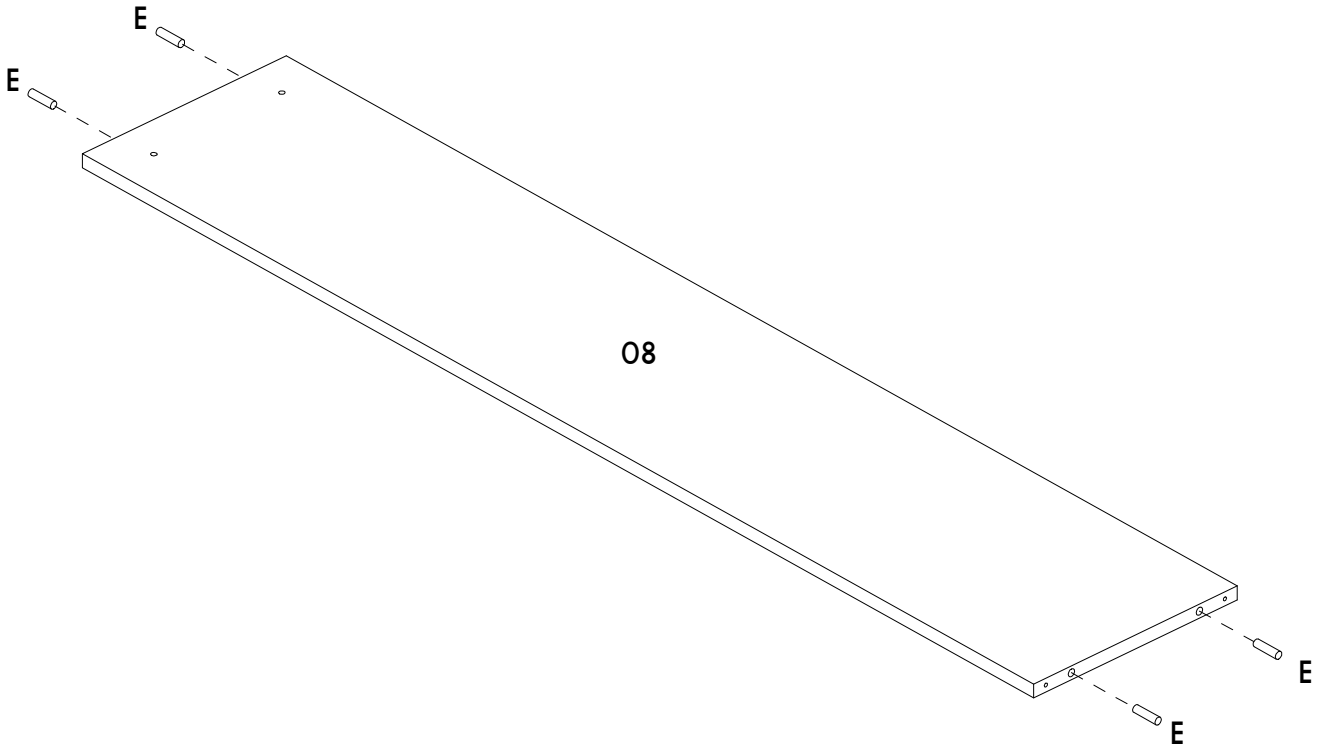
02



03

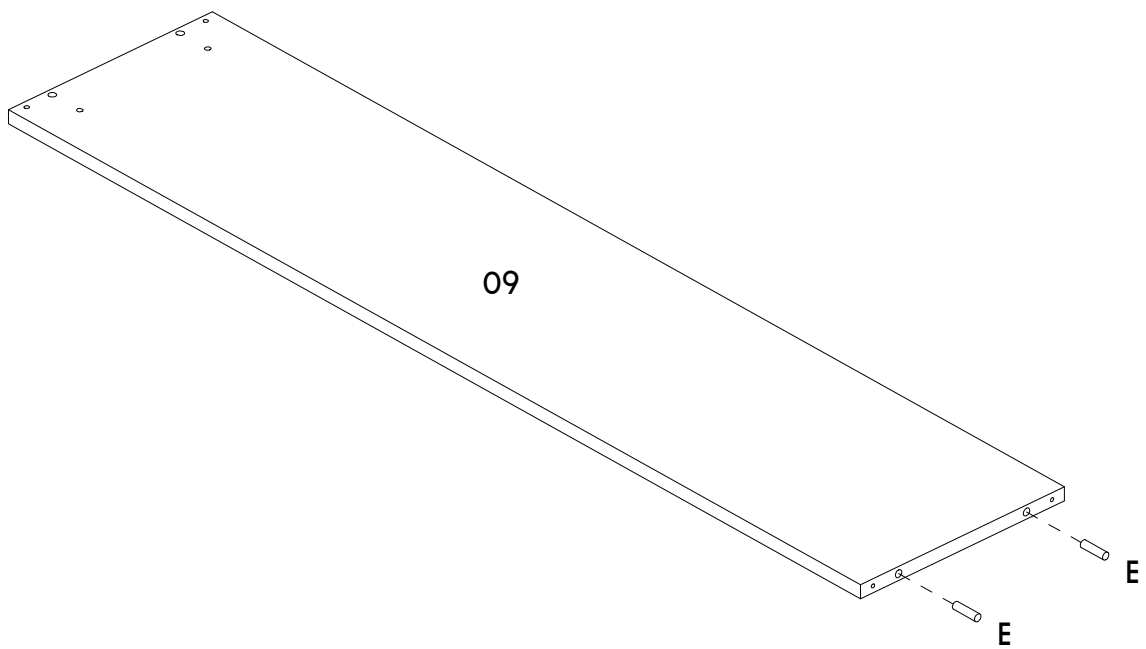


04

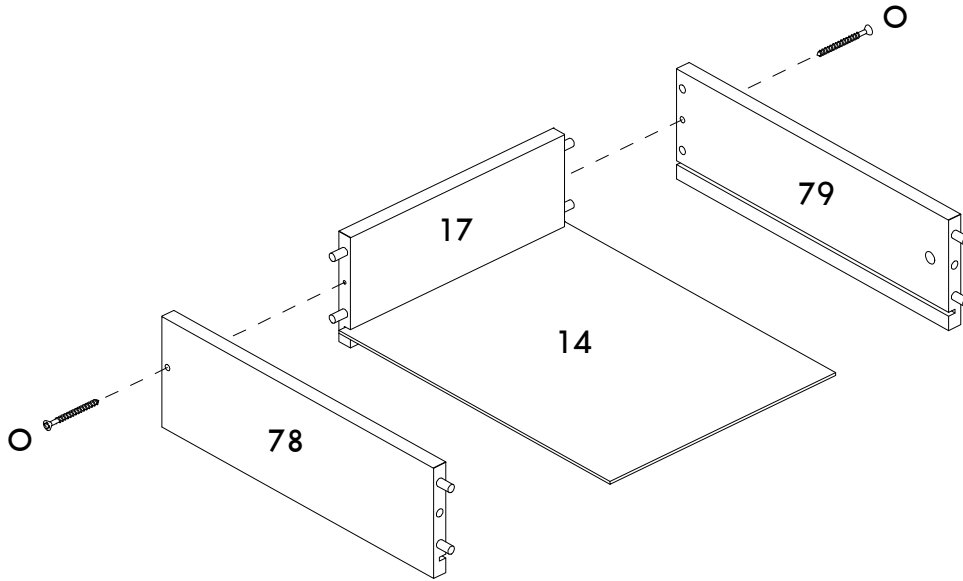


---

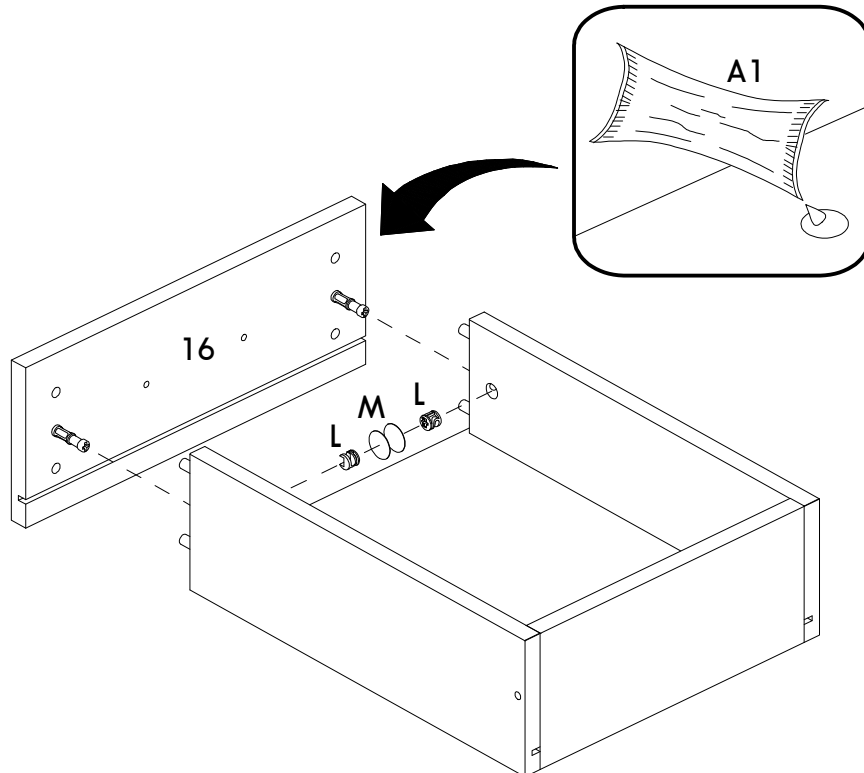
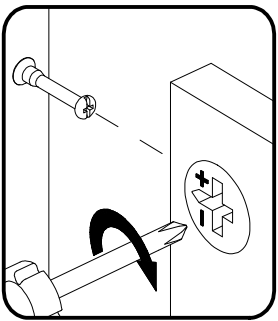
05



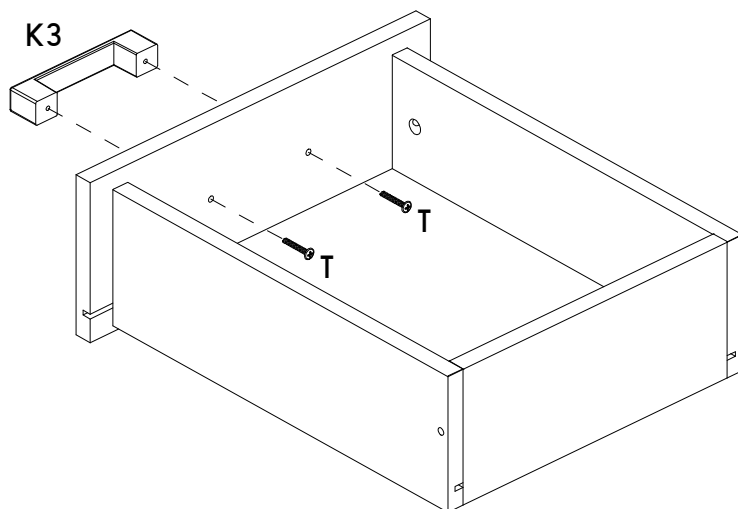
06



07

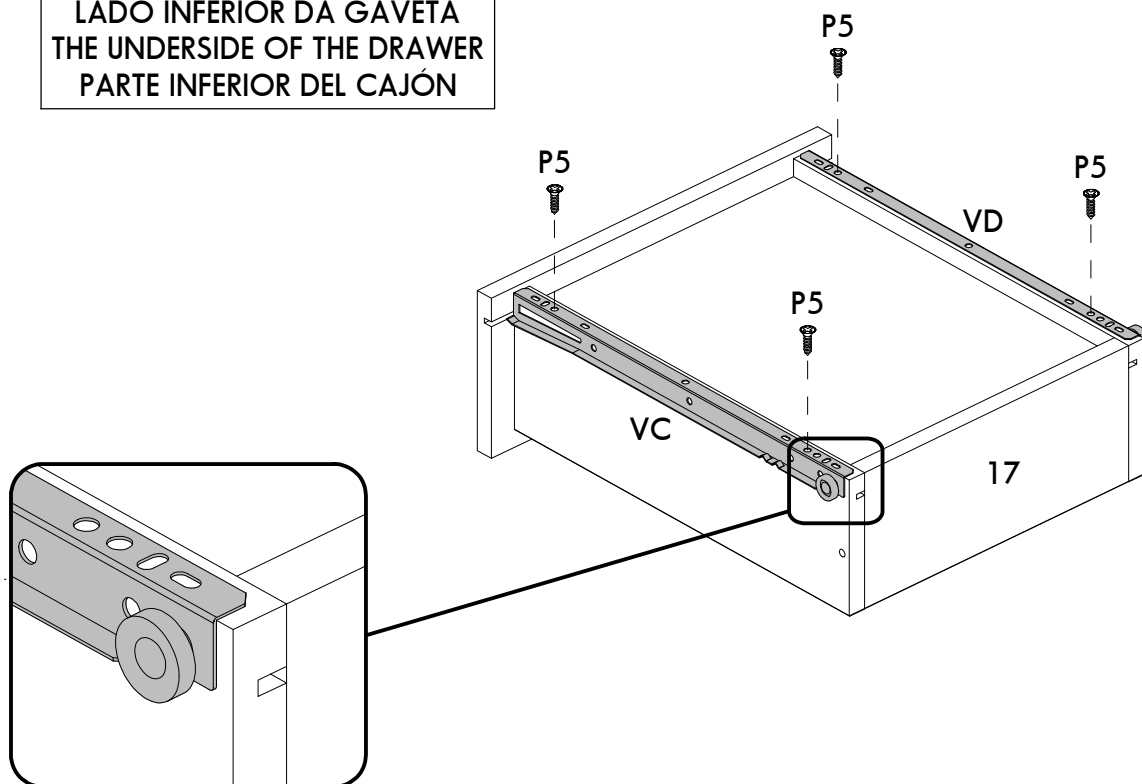


08



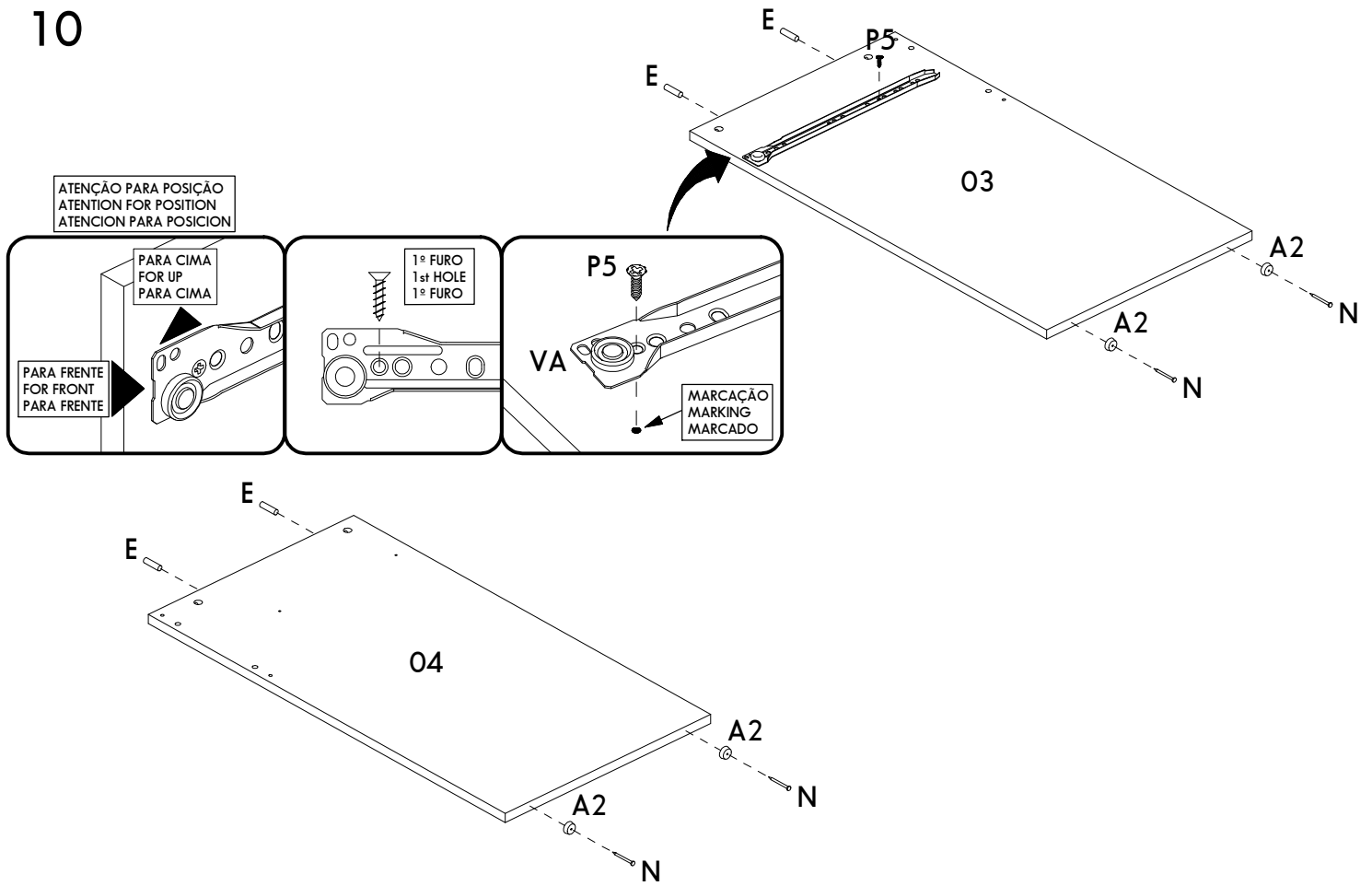
09

LADO INFERIOR DA GAVETA  
THE UNDERSIDE OF THE DRAWER  
PARTE INFERIOR DEL CAJÓN

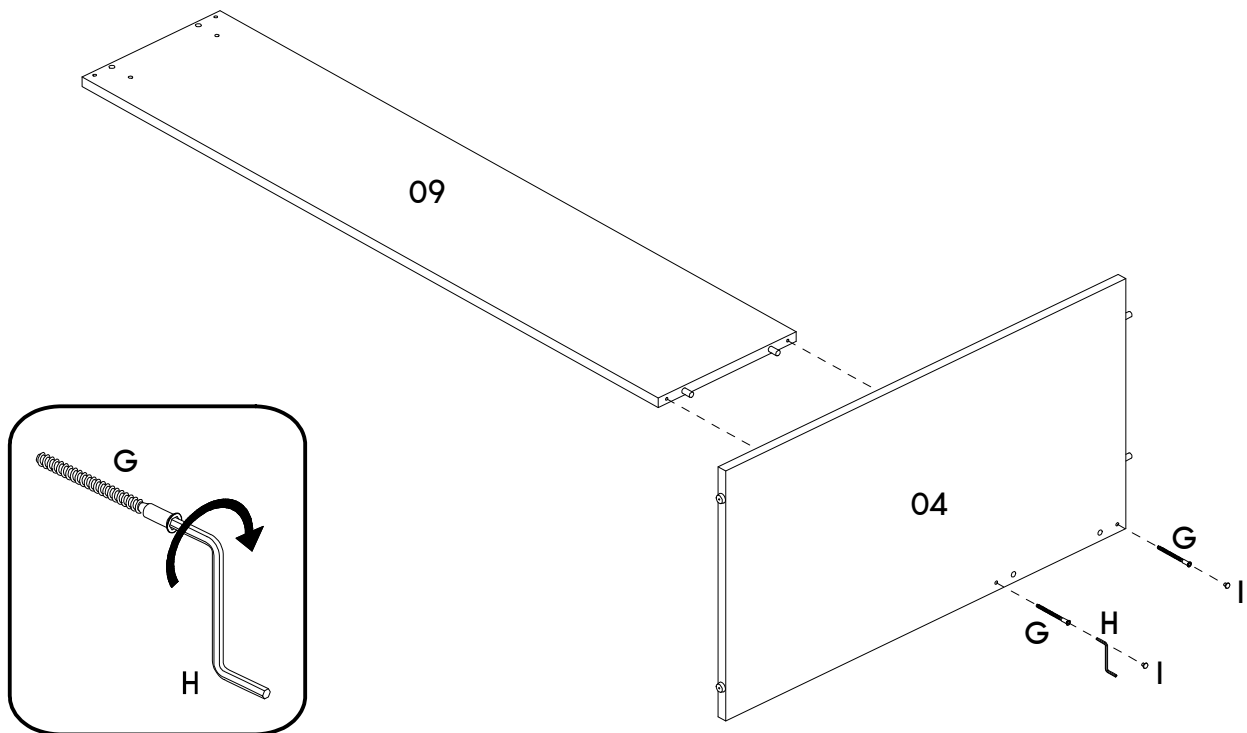




# 10

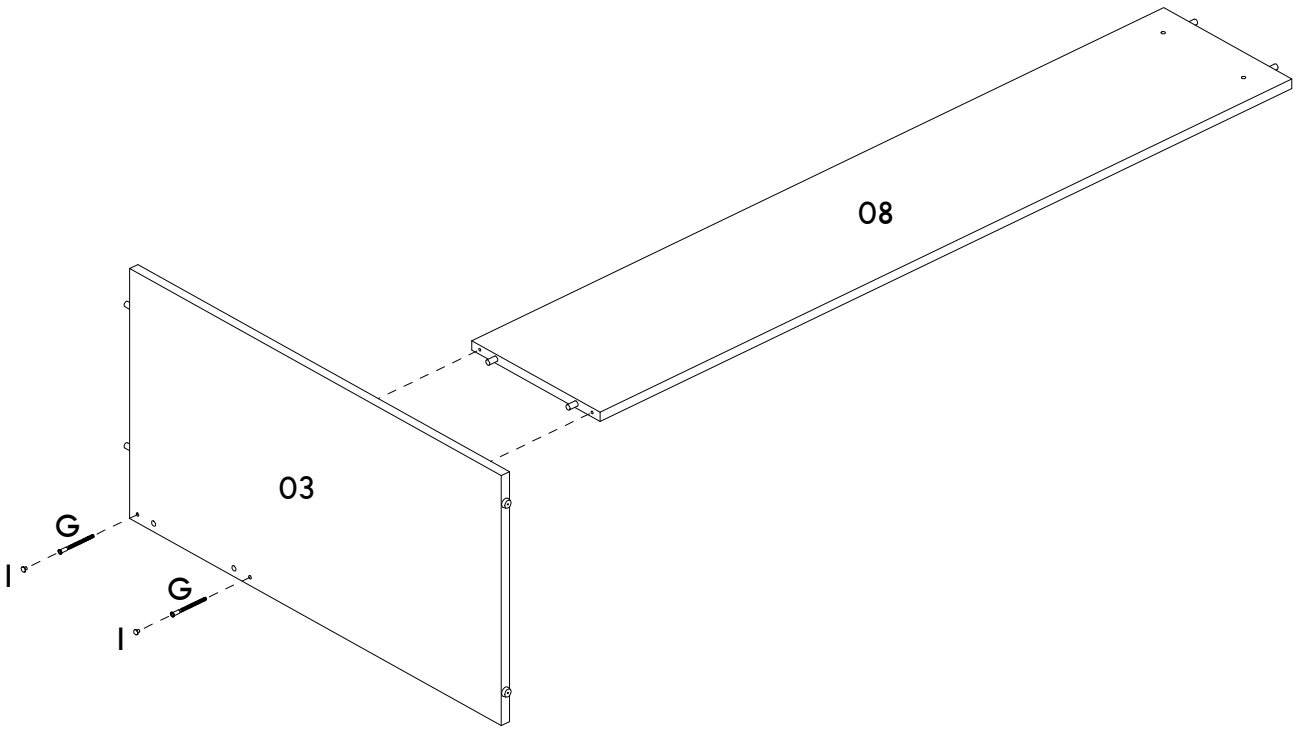


# 11

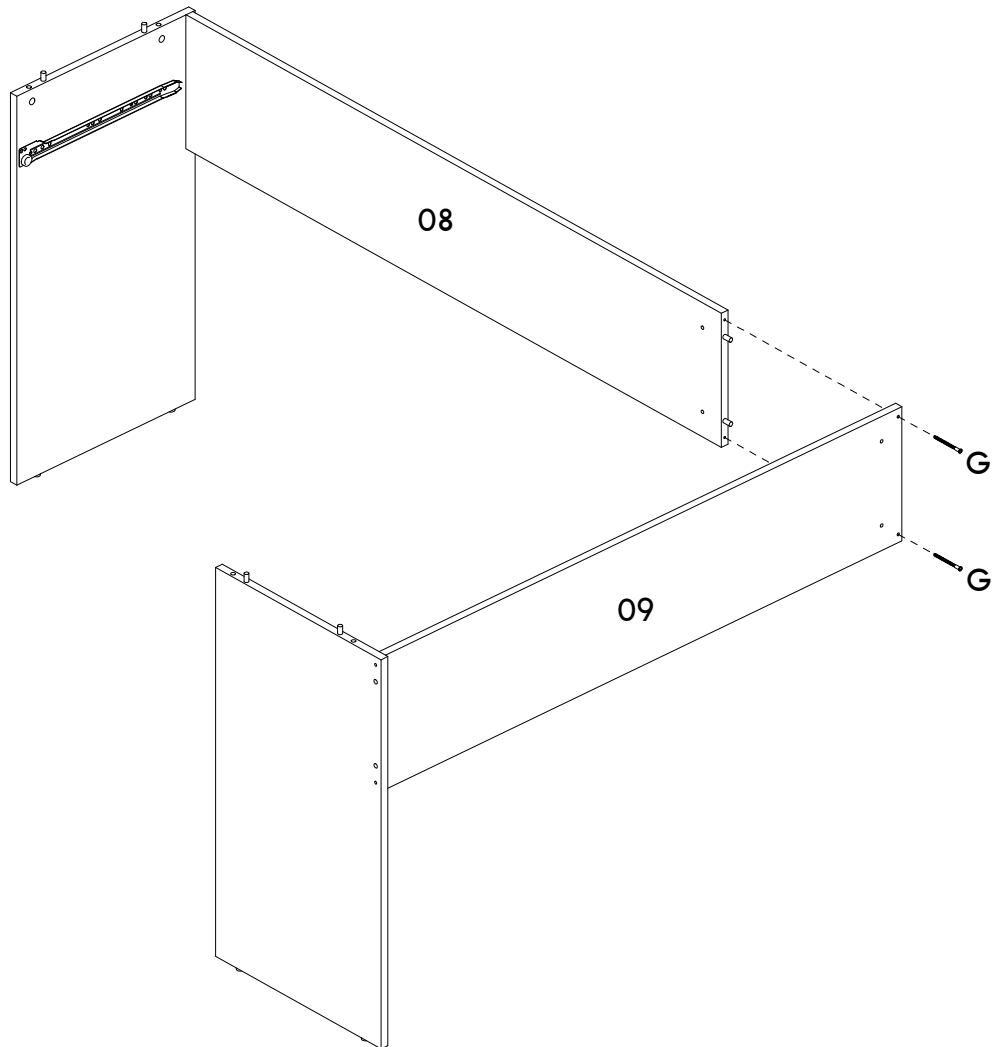




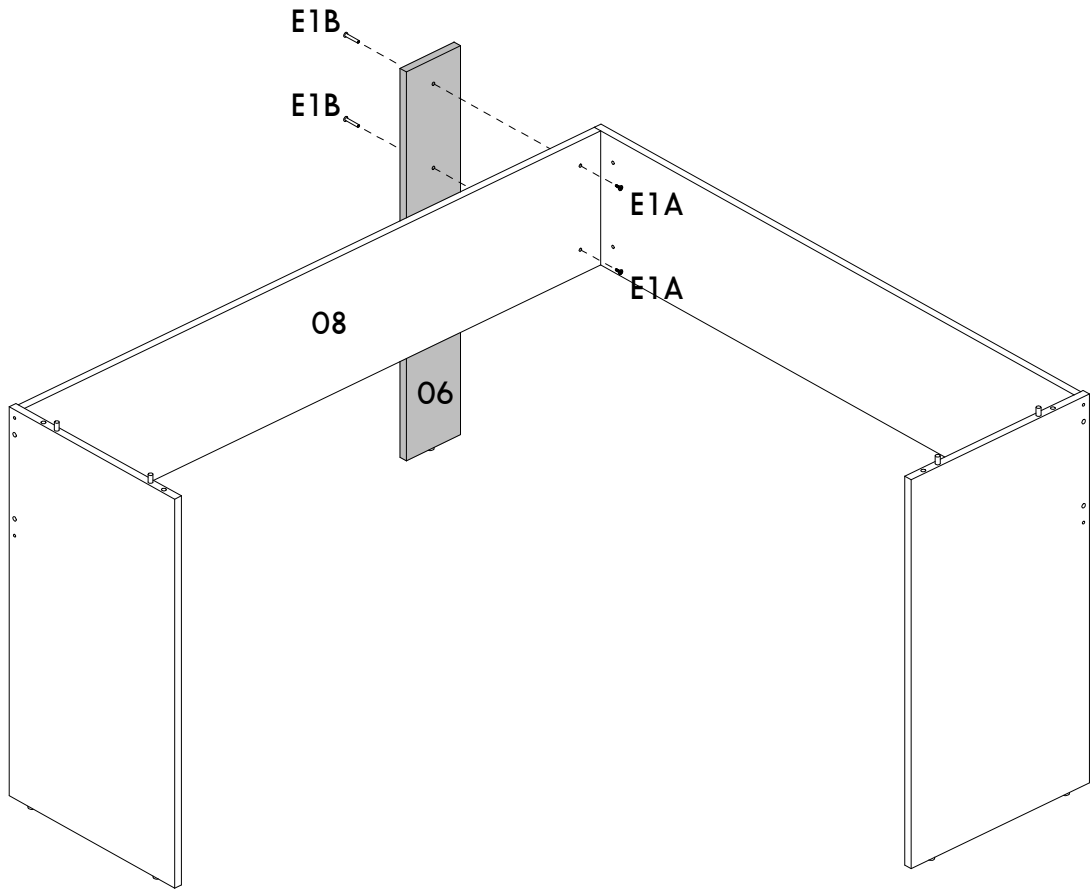
12



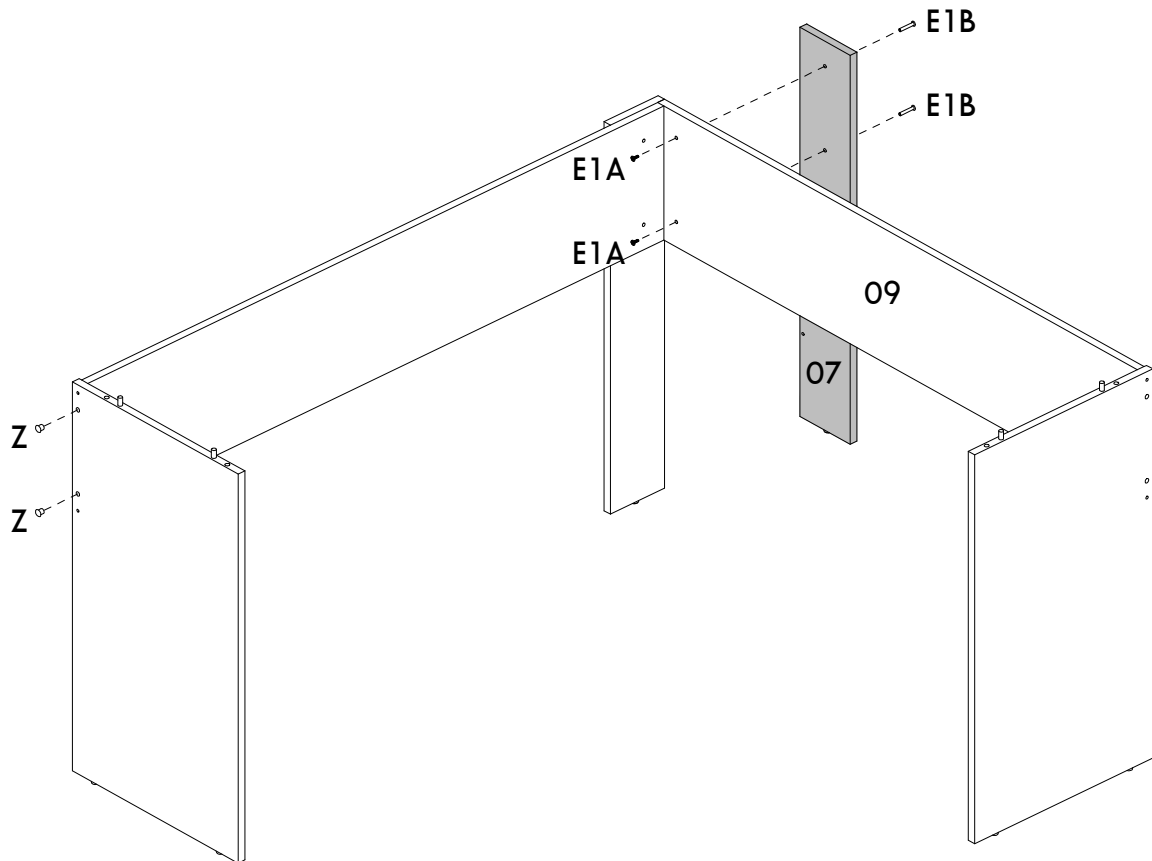
13



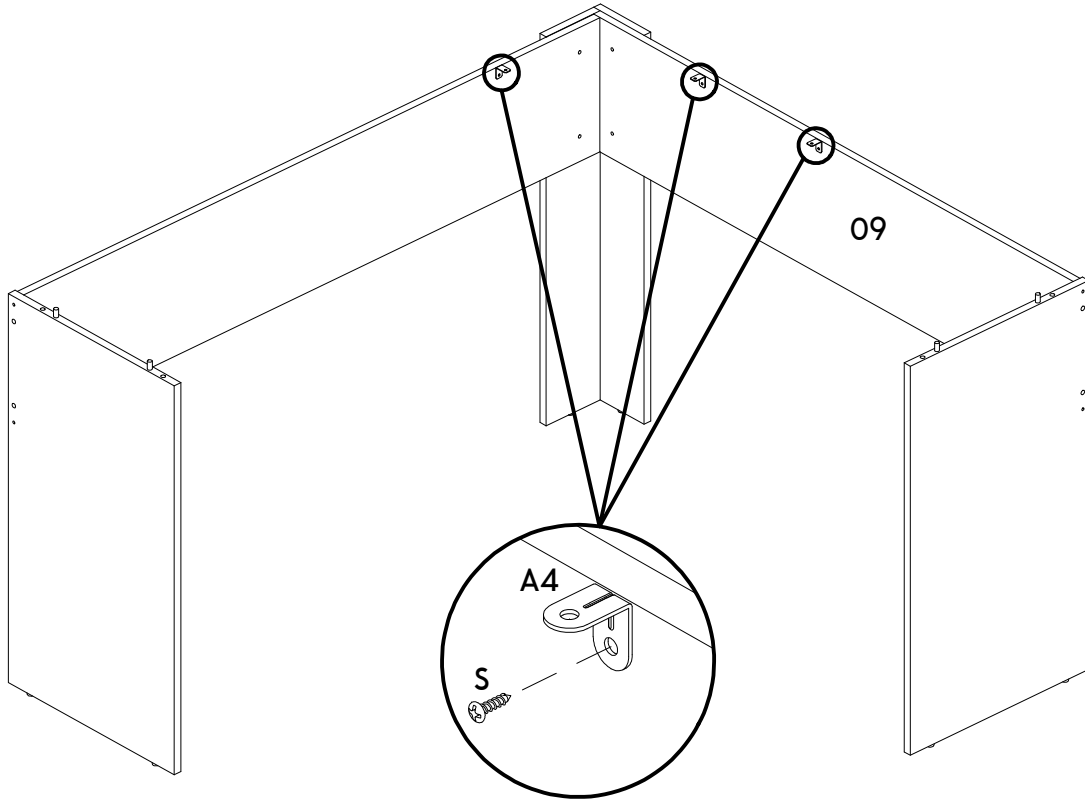
14



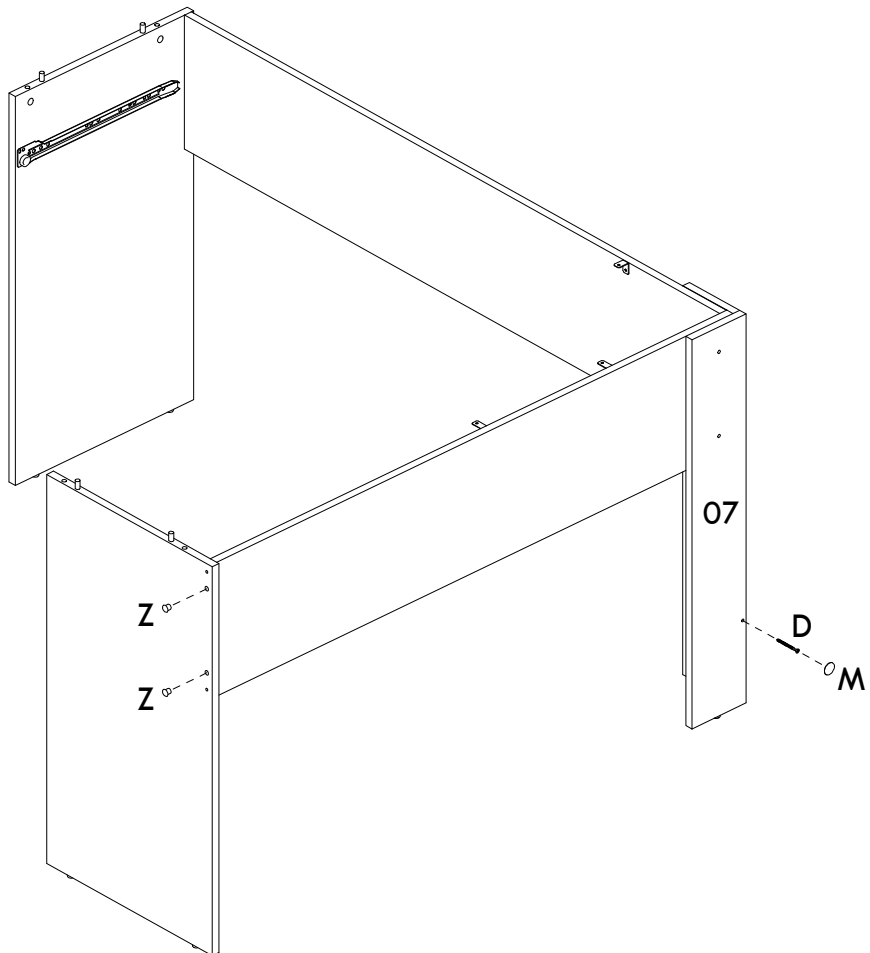
15



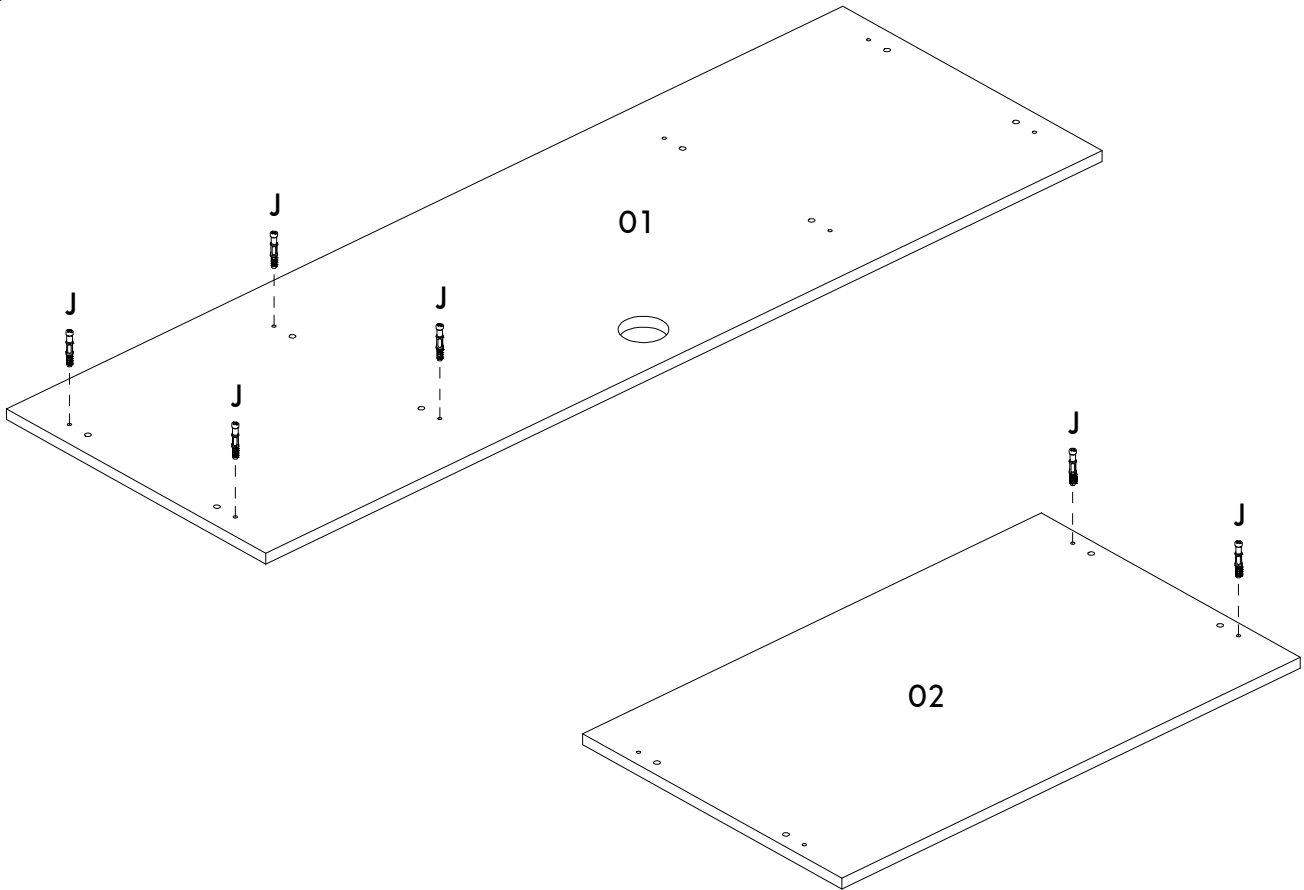
16



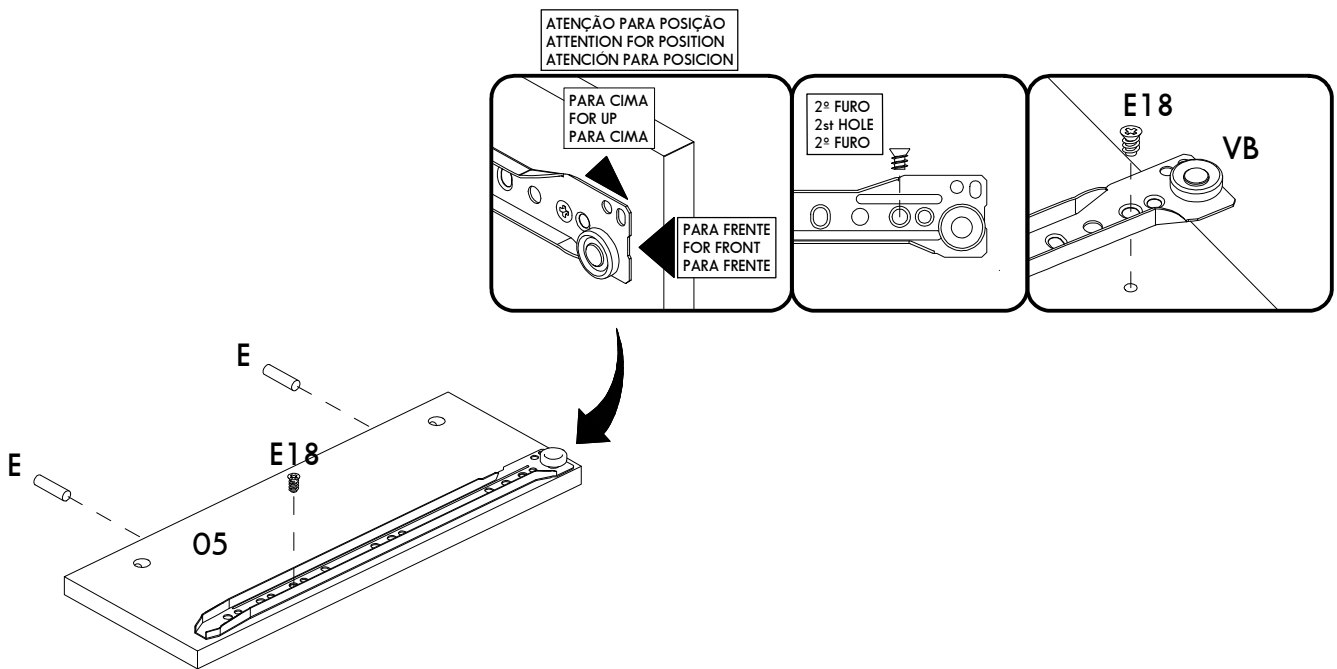
17



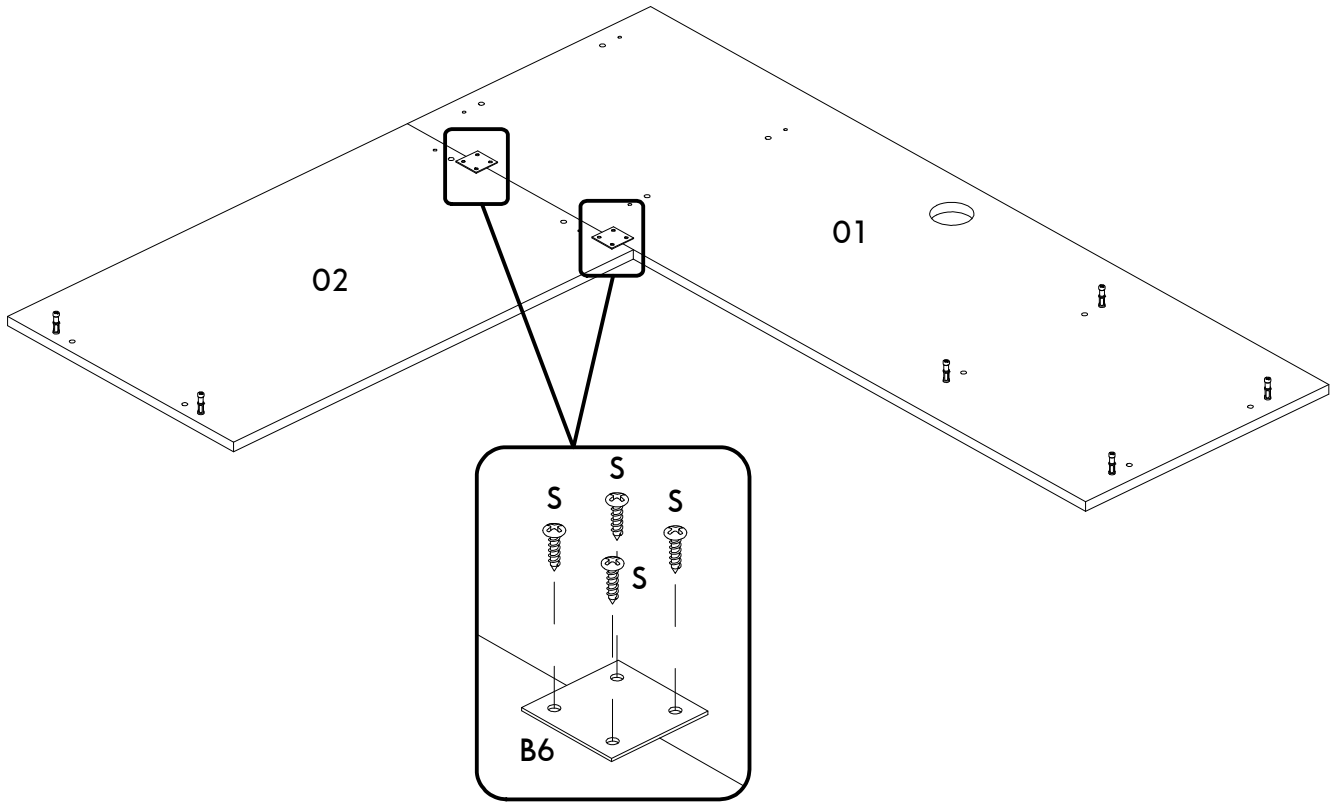
18



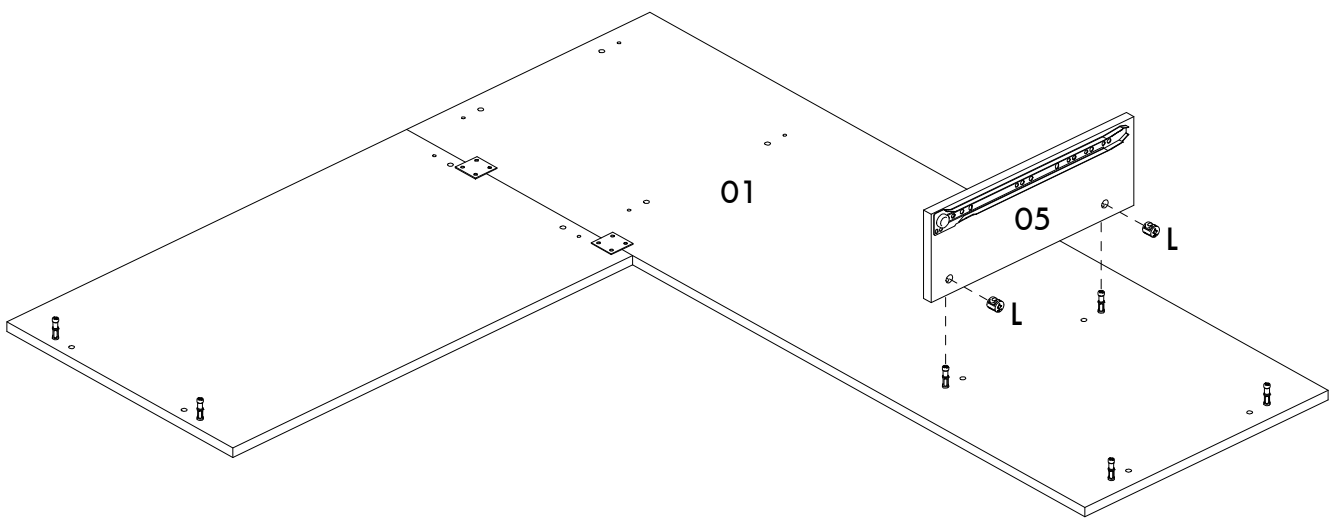
19



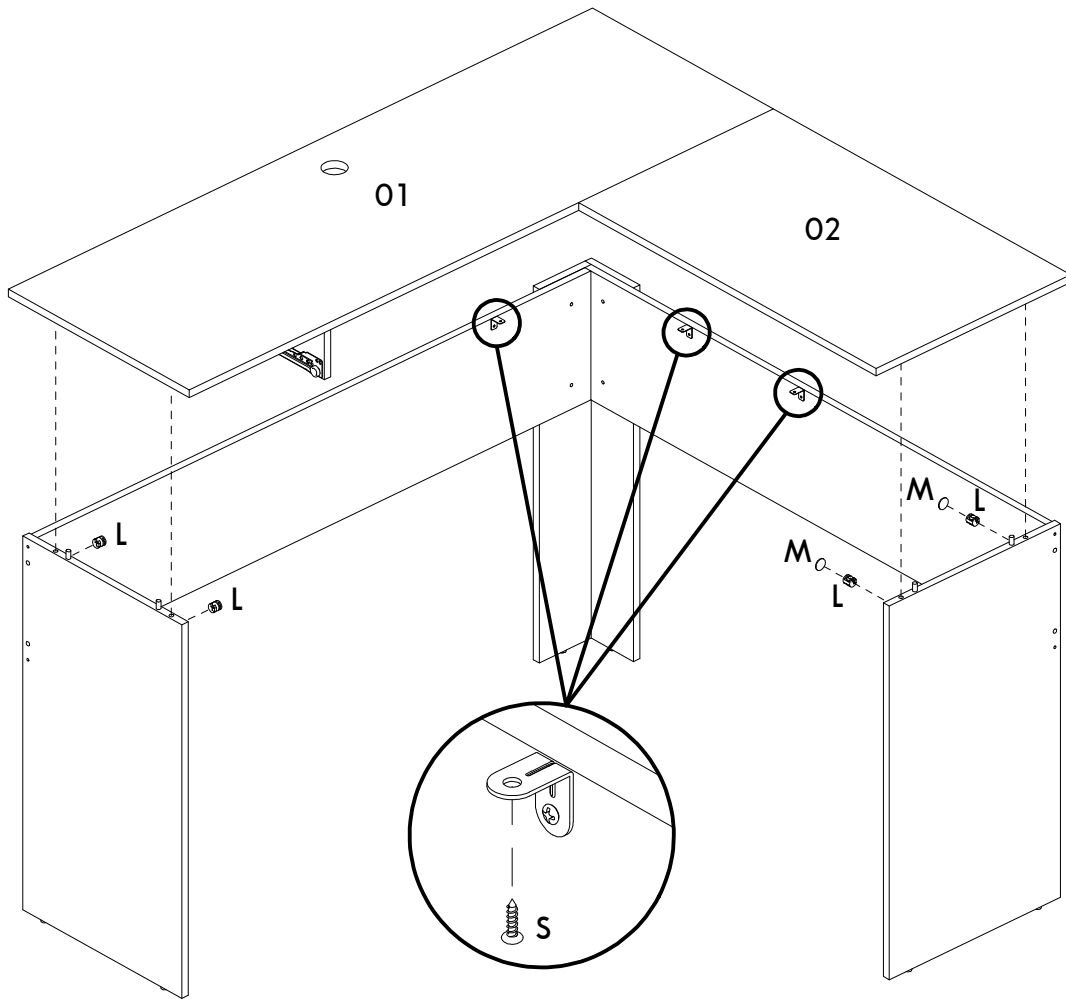
20



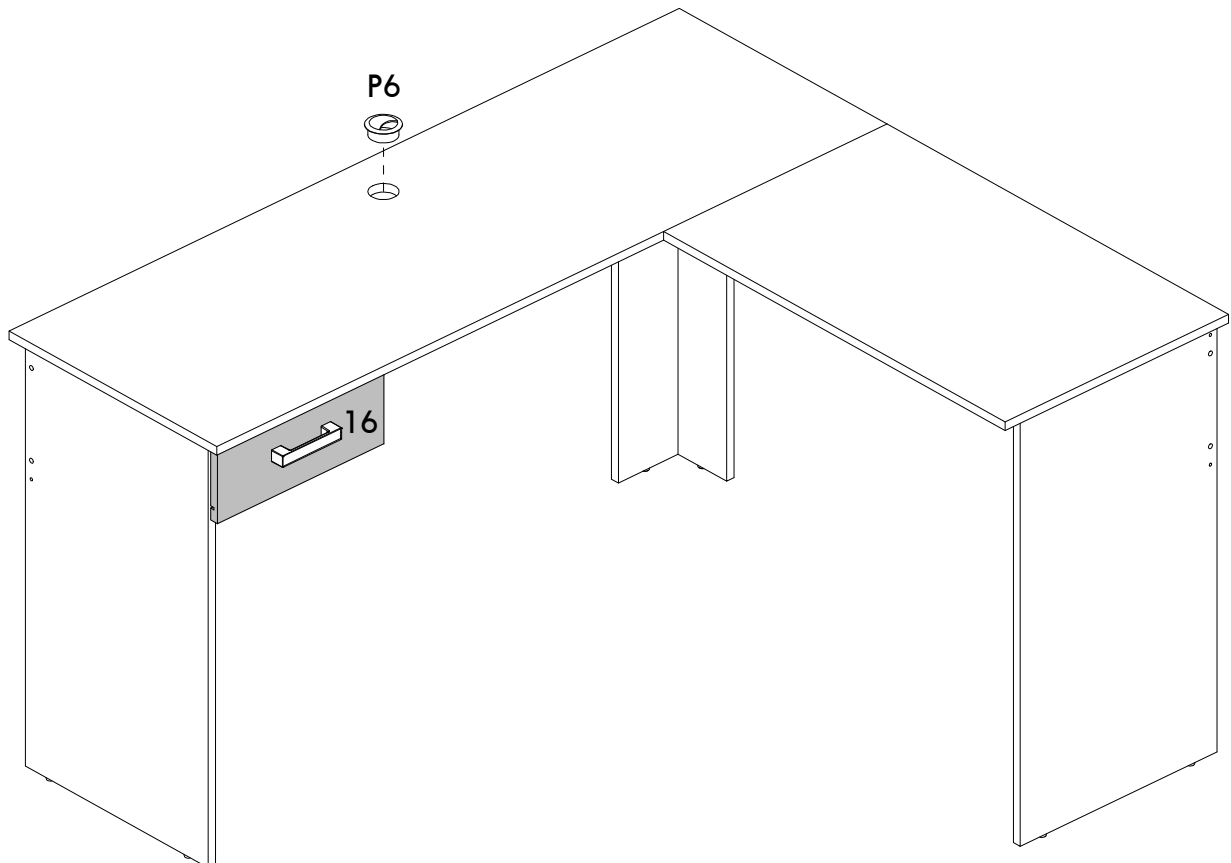
21

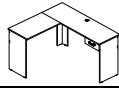


22



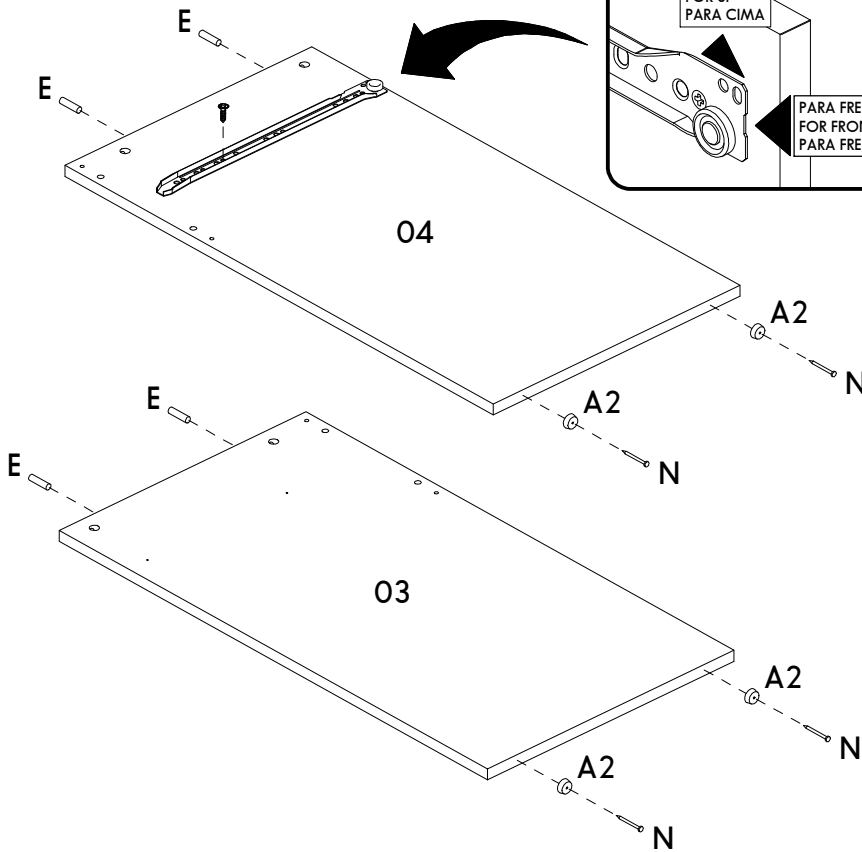
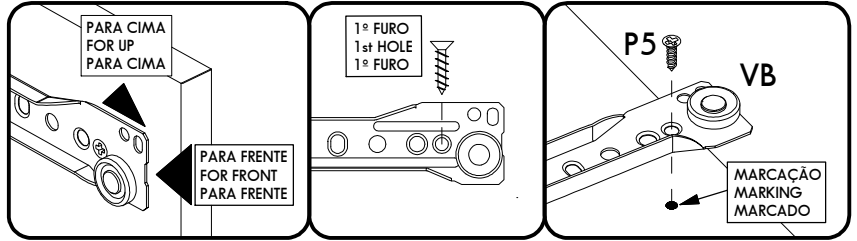
23



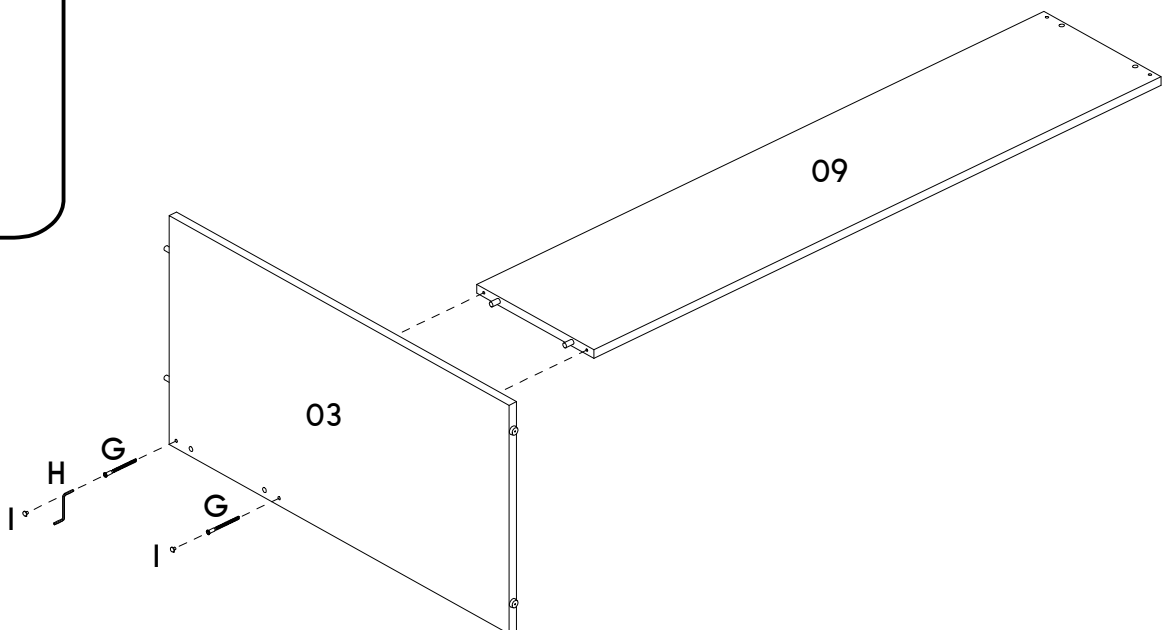
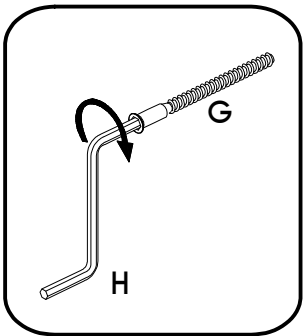


10

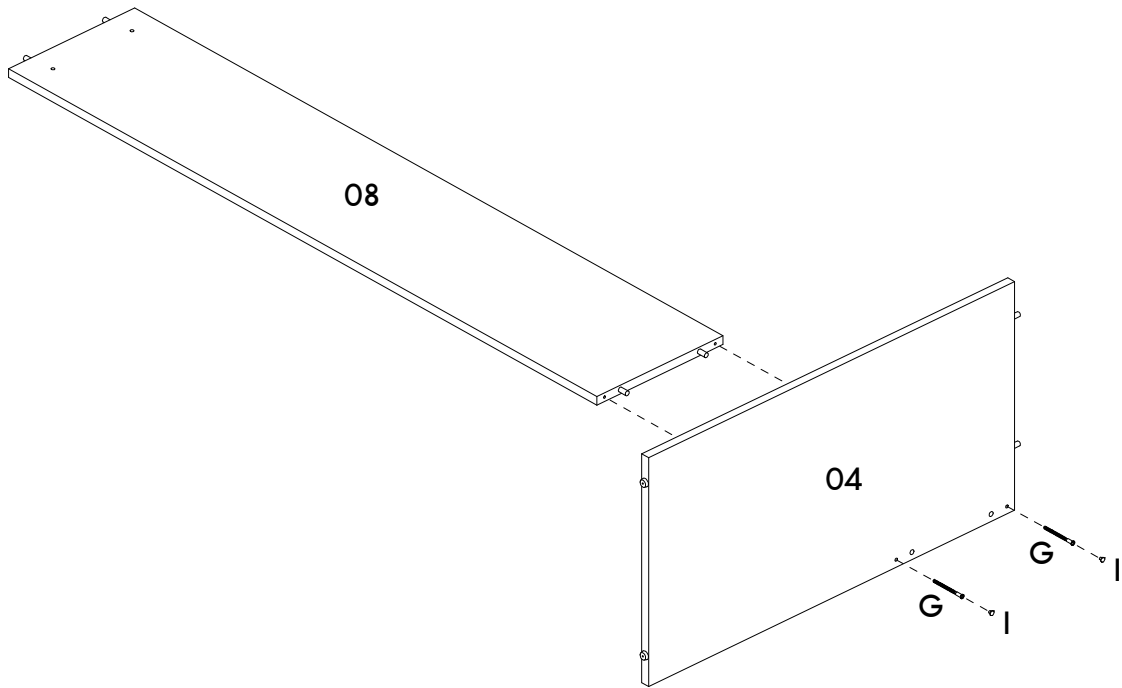
ATENÇÃO PARA POSIÇÃO  
ATTENTION FOR POSITION  
ATENCIÓN PARA POSICION



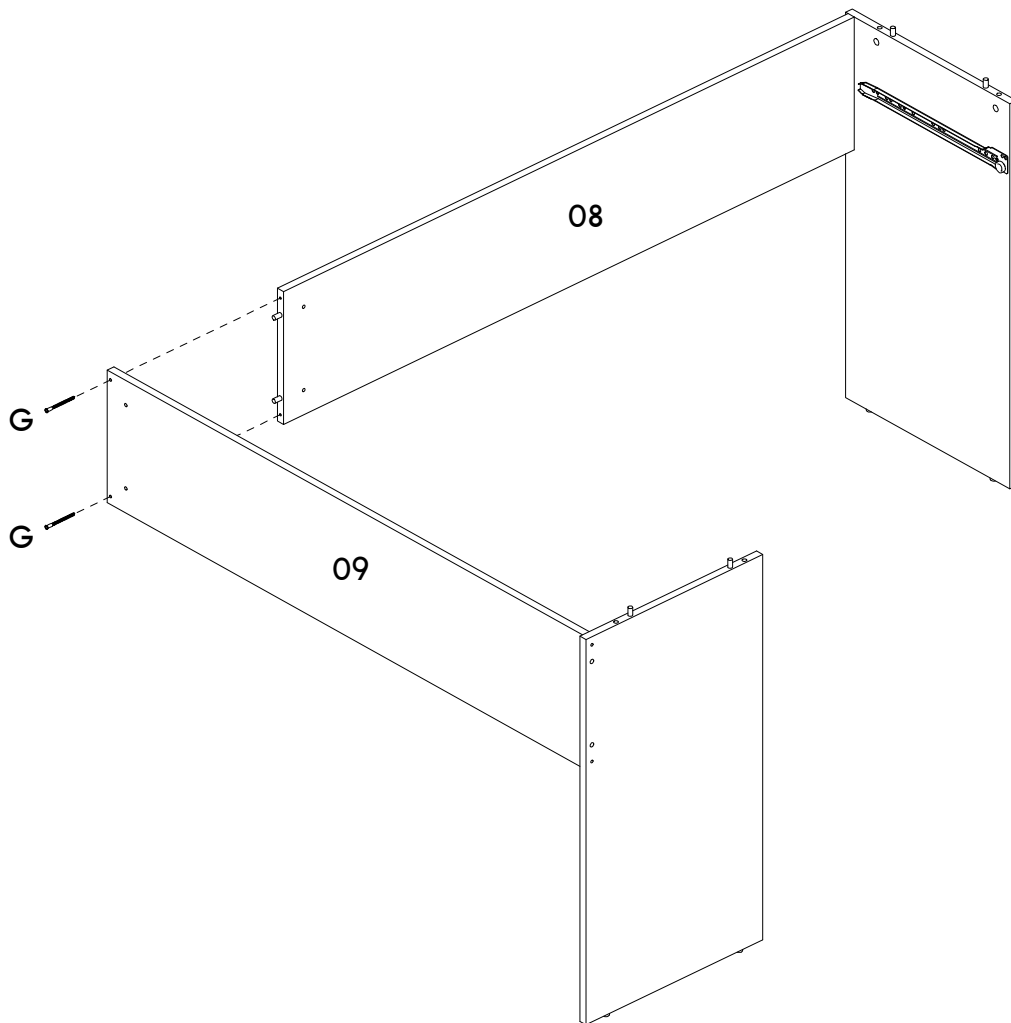
11



12

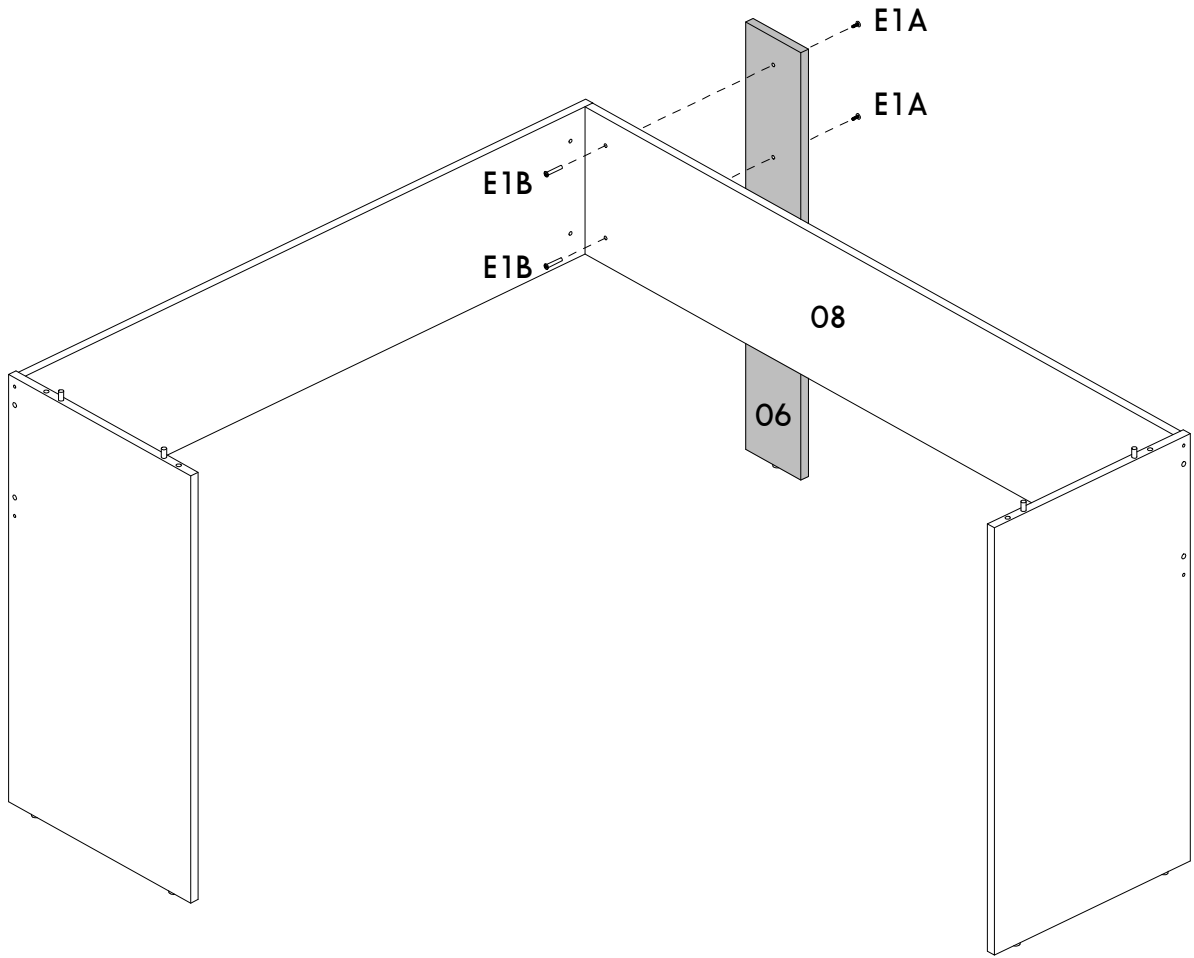


13

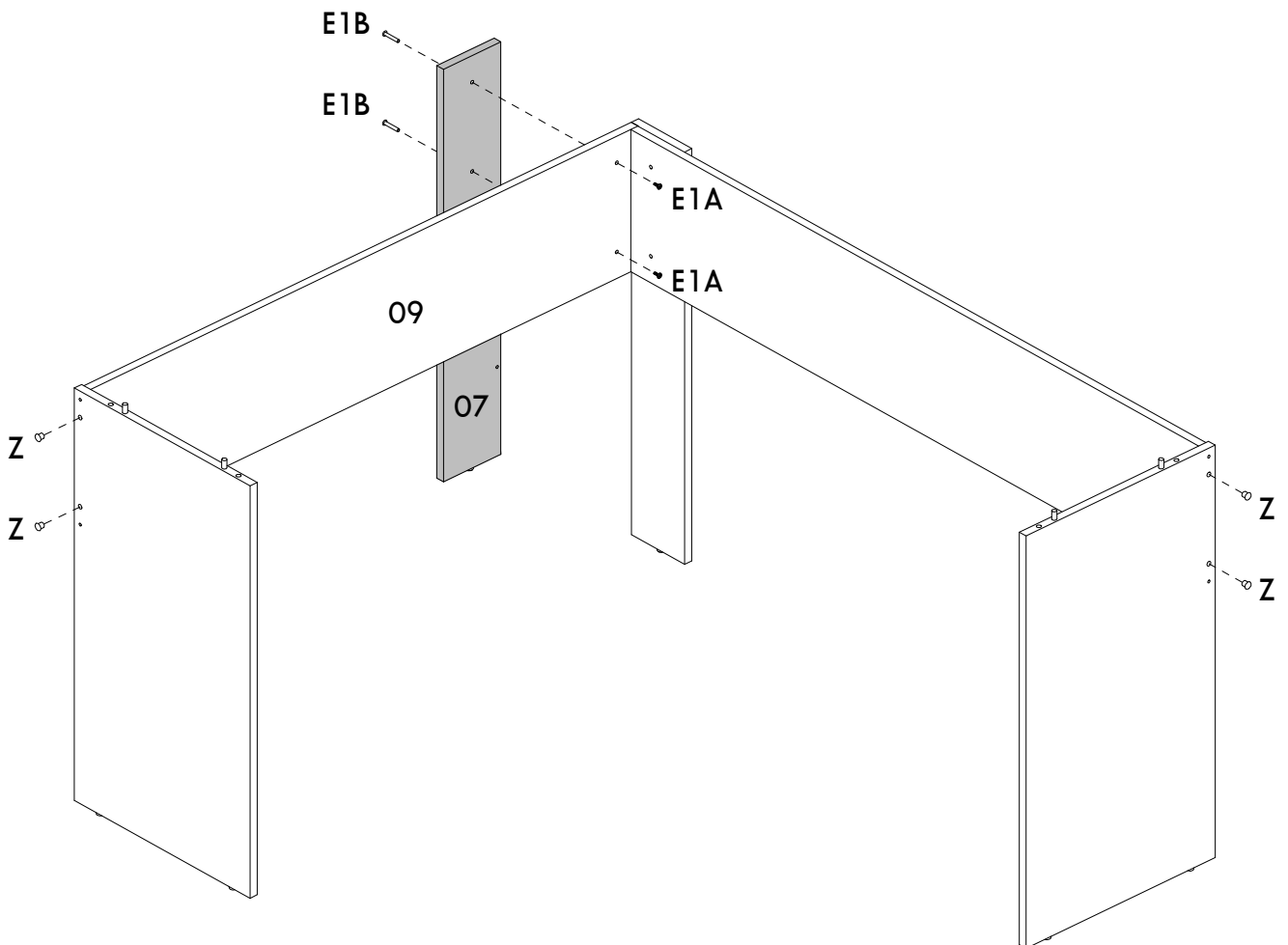




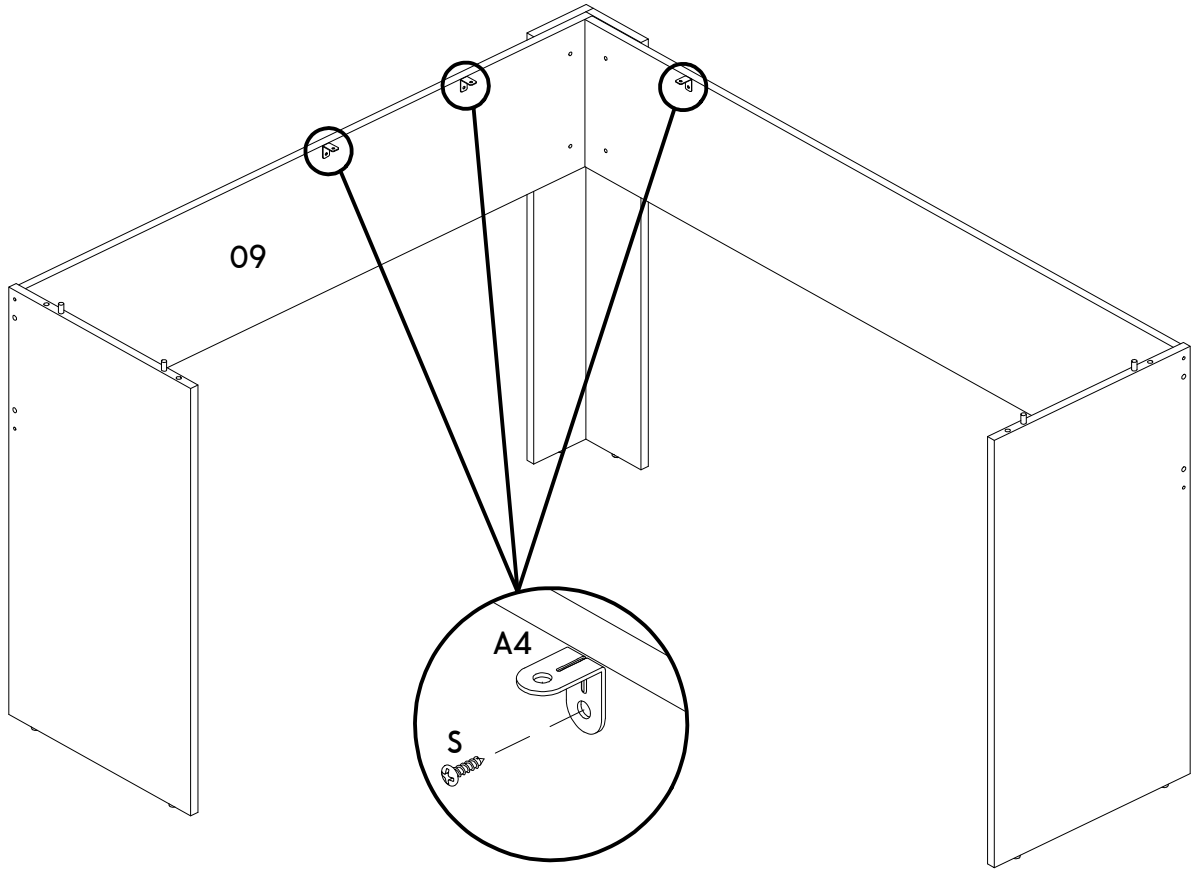
14



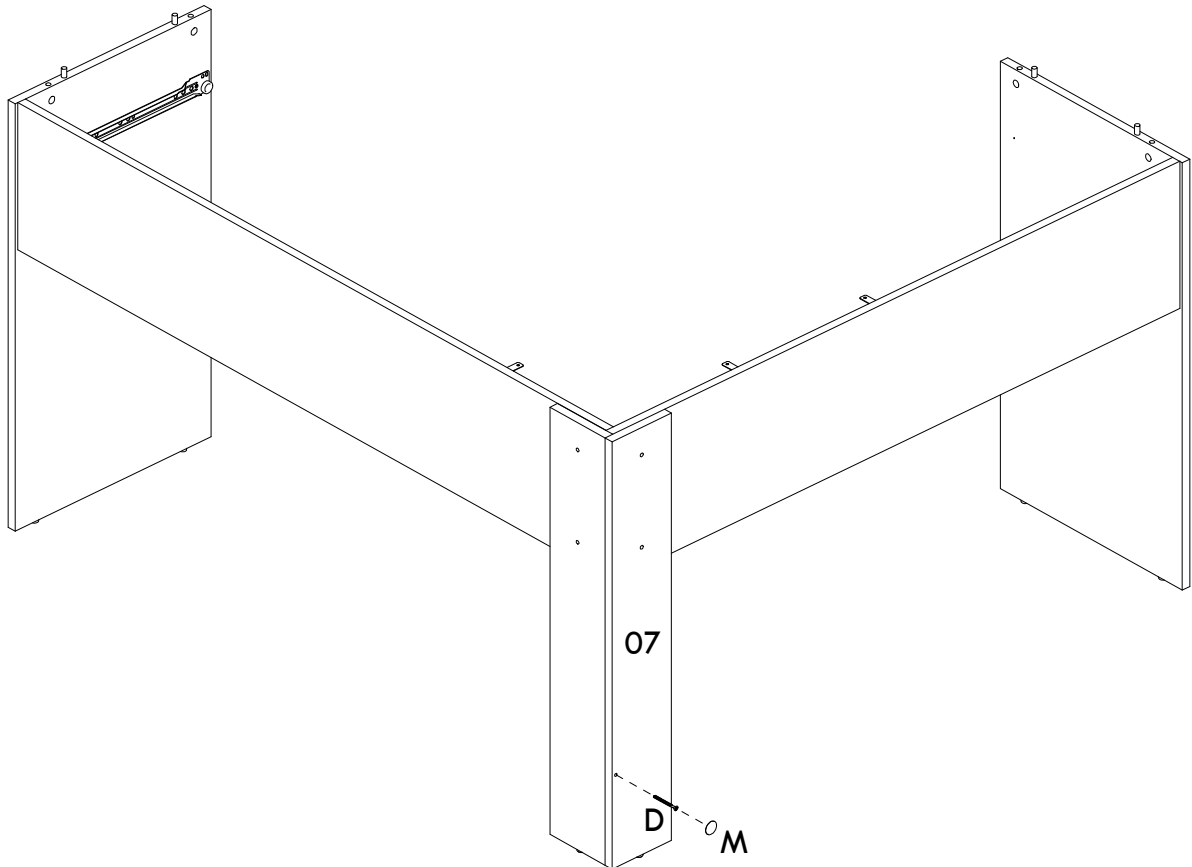
15



16

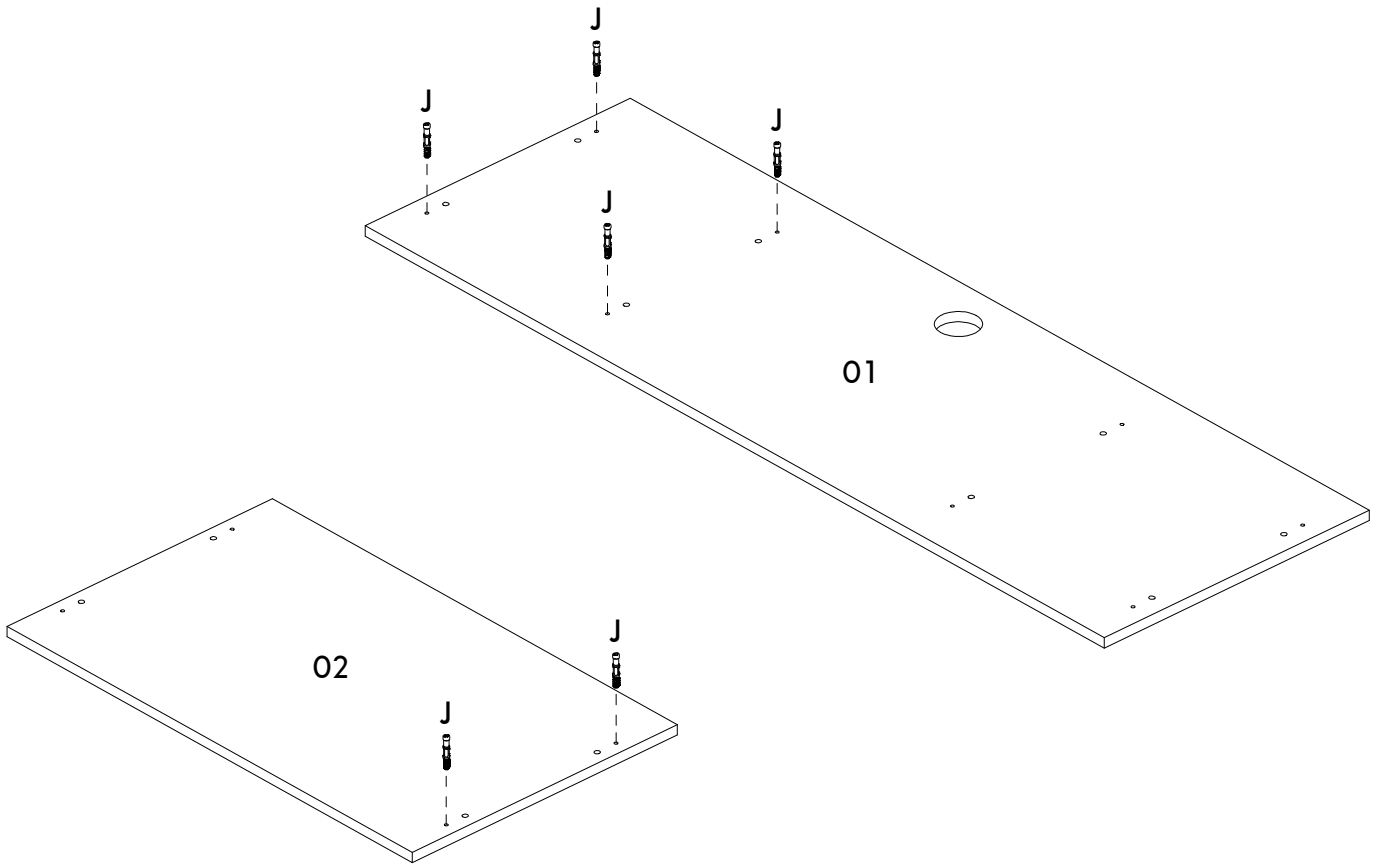


17

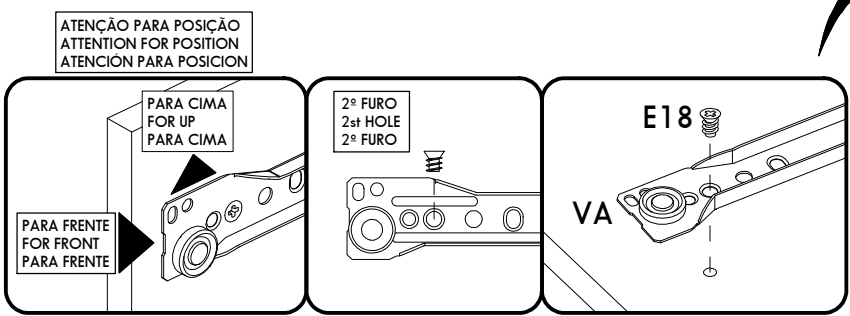
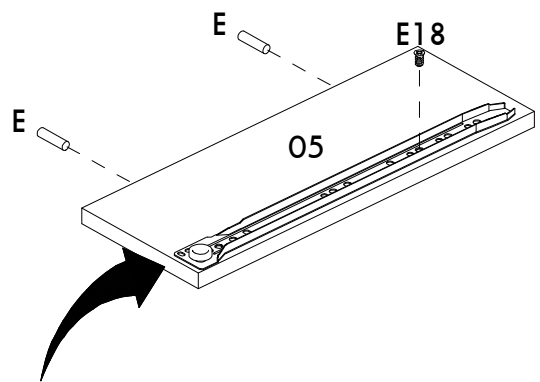


18

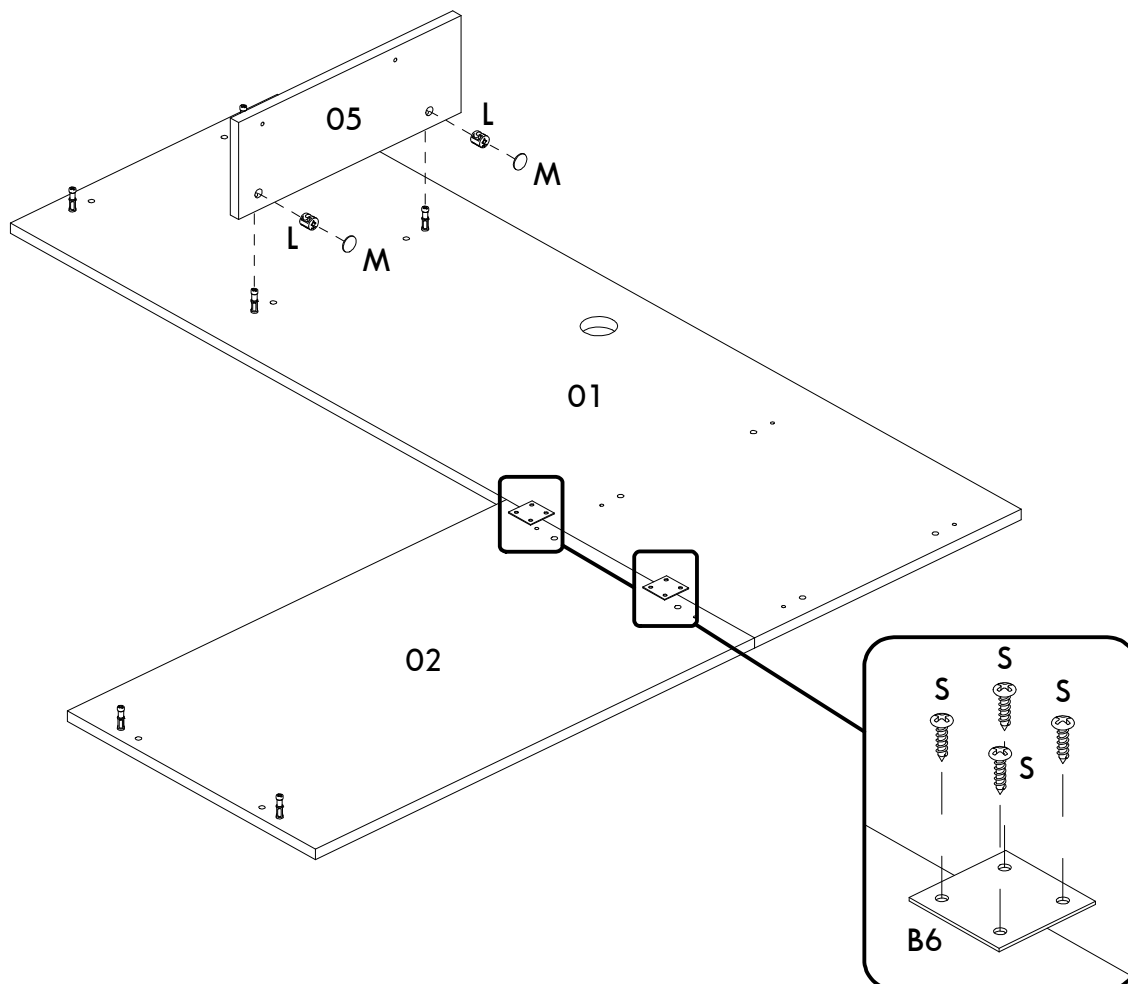
18



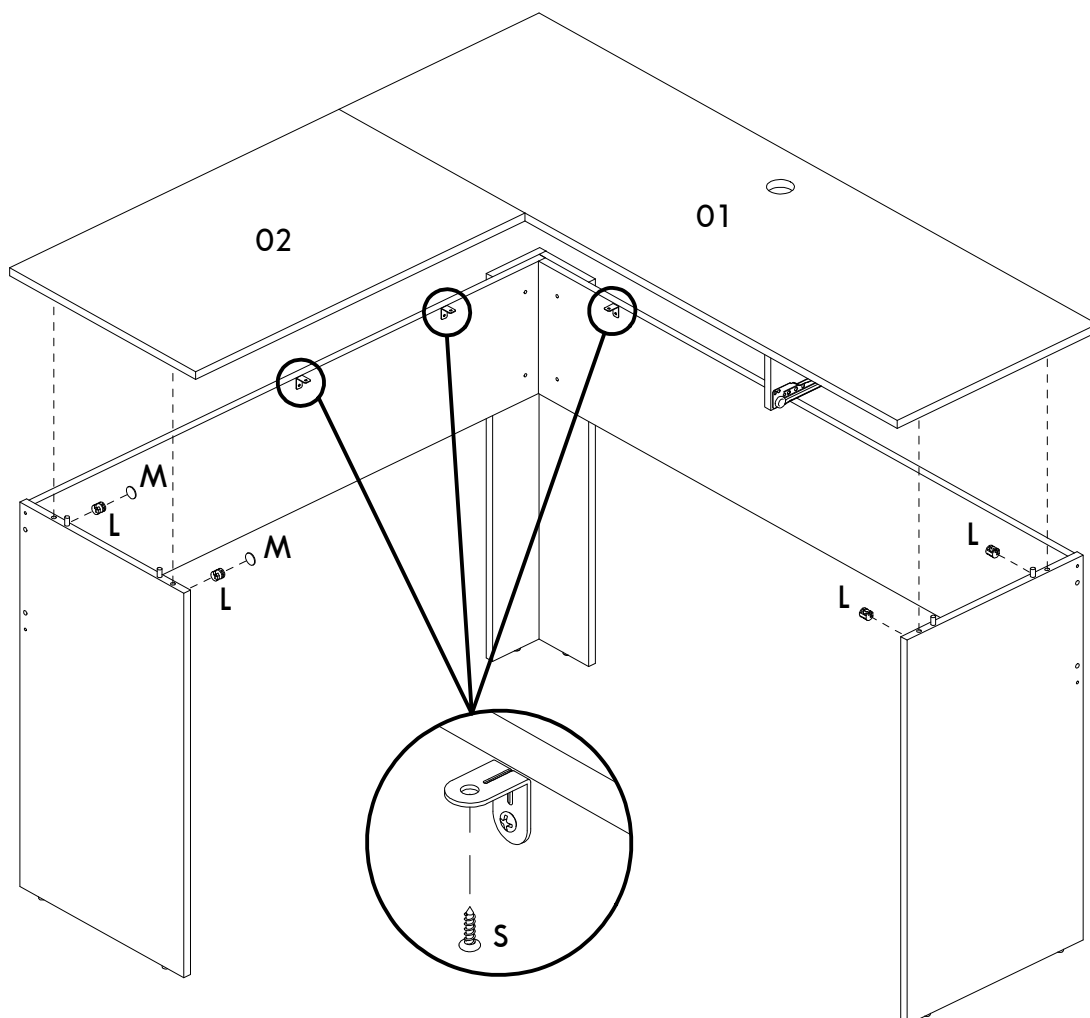
19

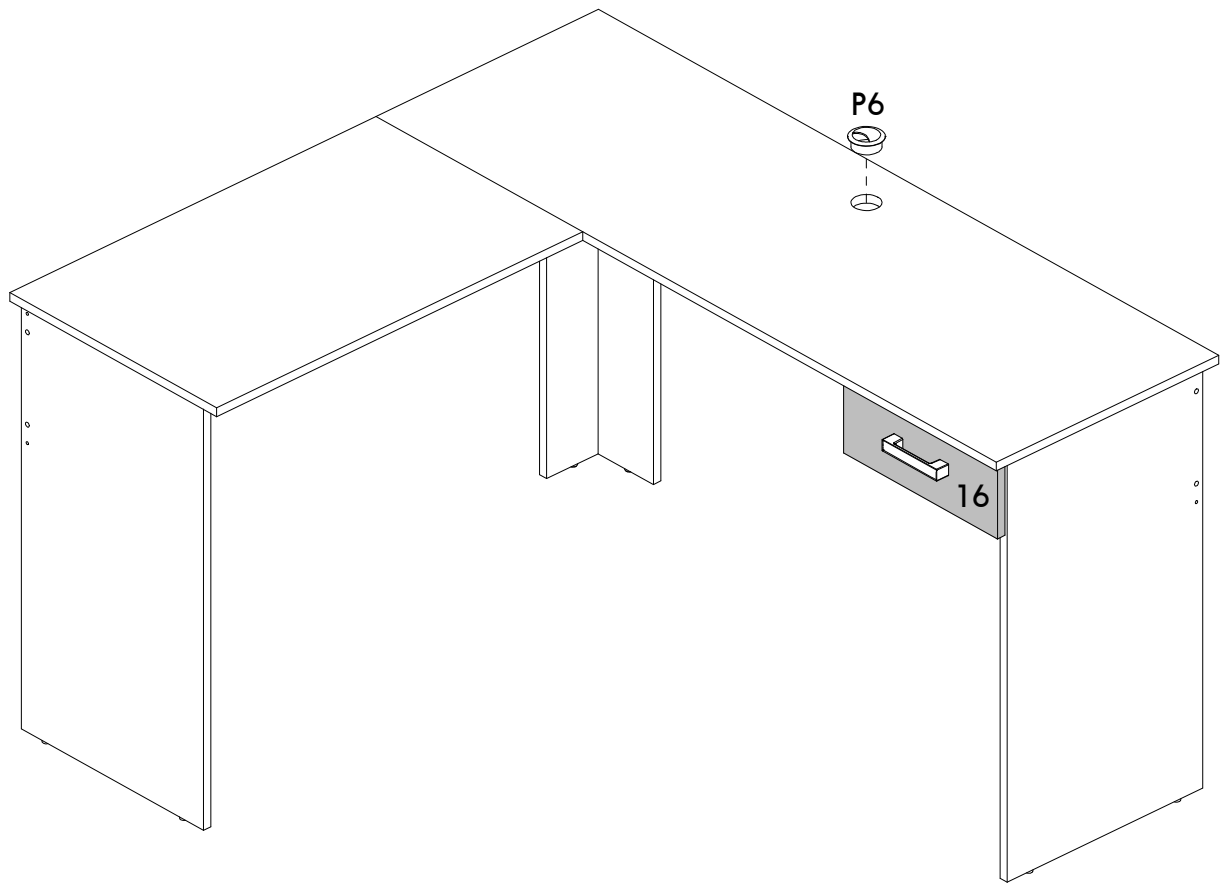


20

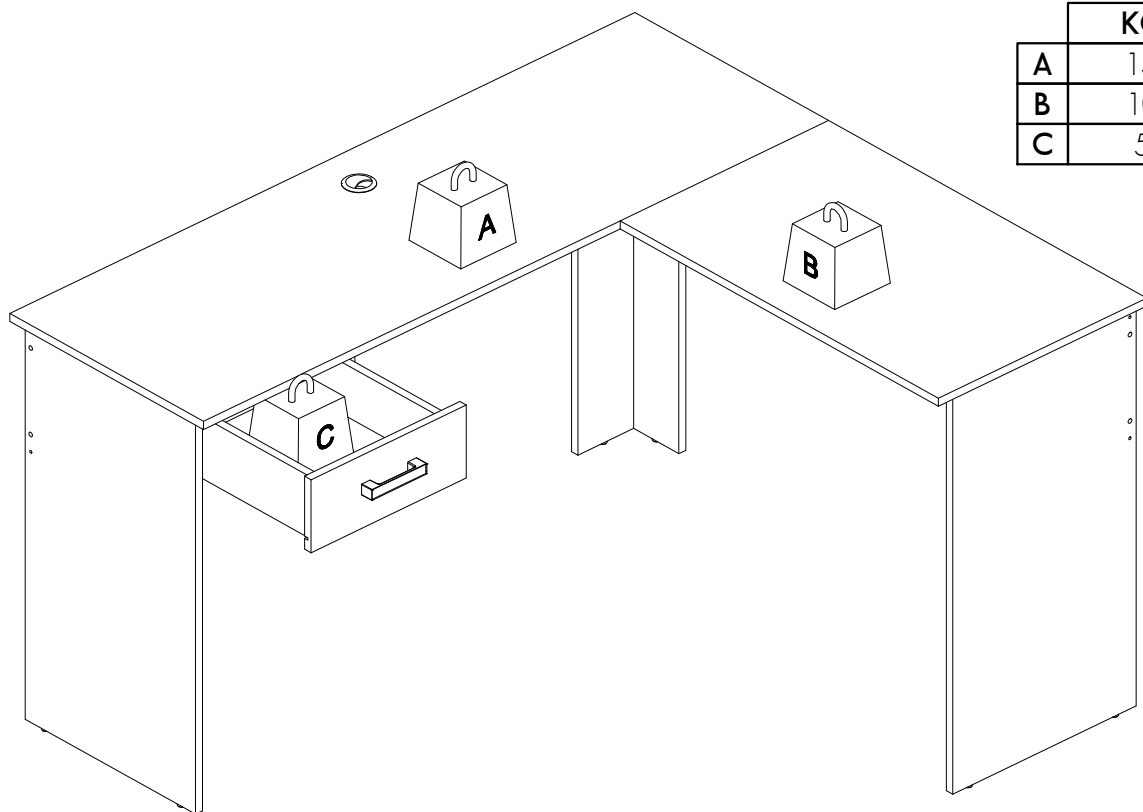


21





PESO MÁXIMO RECOMENDADO SENDO ESTE DISTRIBUÍDO UNIFORMEMENTE  
 MAXIMUM RECOMMENDED WEIGHT BEING THIS EVENLY DISTRIBUTED / PESO MÁXIMO RECOMENDADO SIENDO ESTE UNIFORMEMENTE DISTRIBUIDO



	KG	LB
A	15	33
B	10	22
C	5	11