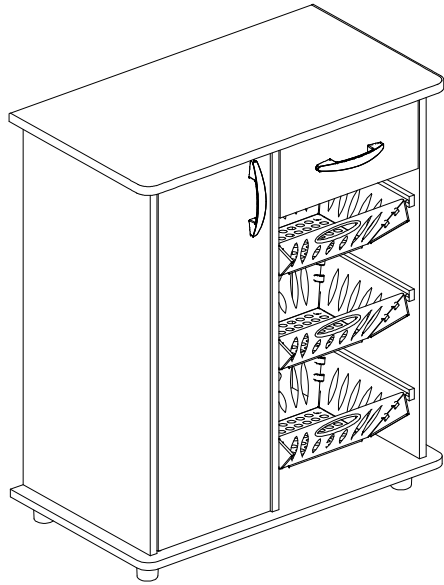


MANUAL DE MONTAGEM  
Assembly instructions / Instrucciones de armado

FRUTEIRA SINOP

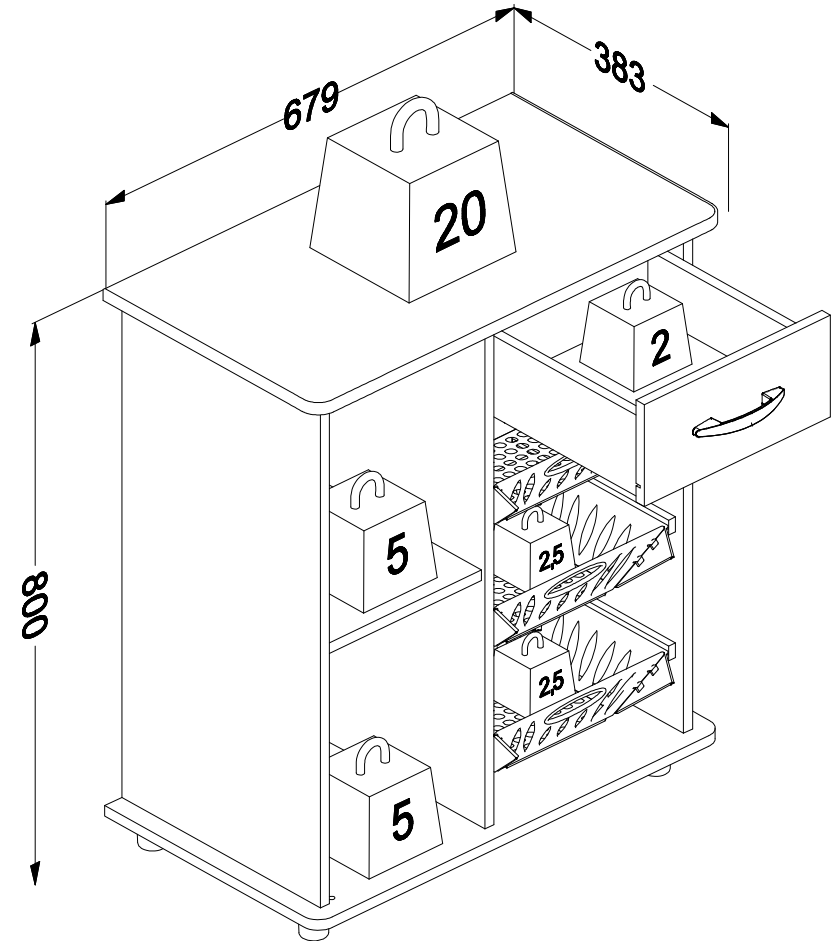
Sinop Fruit bowl cabinet  
Frutero Sinop

Código 3343 | Revisão 06

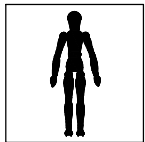


PESO MÁXIMO SUPORTADO PELAS PEÇAS, SENDO ESTE DISTRIBUÍDO UNIFORMEMENTE.

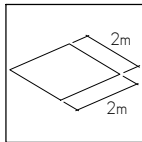
Maximum weight supported by parts, being this evenly distributed.  
Peso máximo soportado por las partes, siendo esta distribuido uniformemente.



Você vai precisar de/ You will need / Usted necesitará

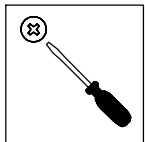


1 Pessoa  
1 Person  
1 Persona



Espaço recomendado para montagem  
Recommended space for assemble  
Espacio recomendado para el armado

Ferramentas não inclusas  
Tools not included / Herramientas no incluidas



Chave Philips  
Screwdriver  
Destornillador cruz



Martelo  
Hammer  
Martillo


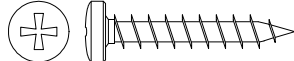


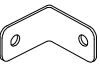
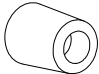

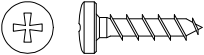
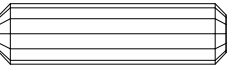
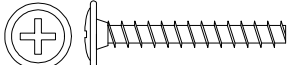

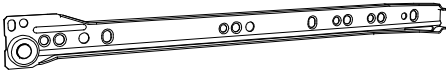
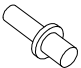
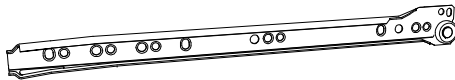

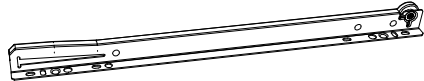
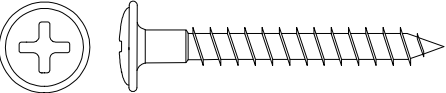
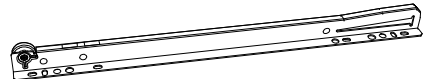
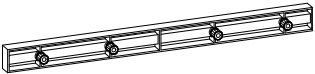
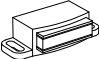
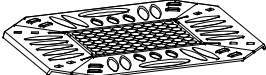

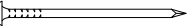
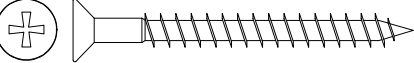
\* PESO EM KG/ Weight in Kg/ Peso en Kg  
DIMENSÕES EM MM/ Dimensions in mm/ Dimensiones en mm

**IDENTIFICAÇÃO DOS ACESSÓRIOS/ IDENTIFICATION OF ACCESSORIES/ IDENTIFICACIÓN DE ACCESORIOS**

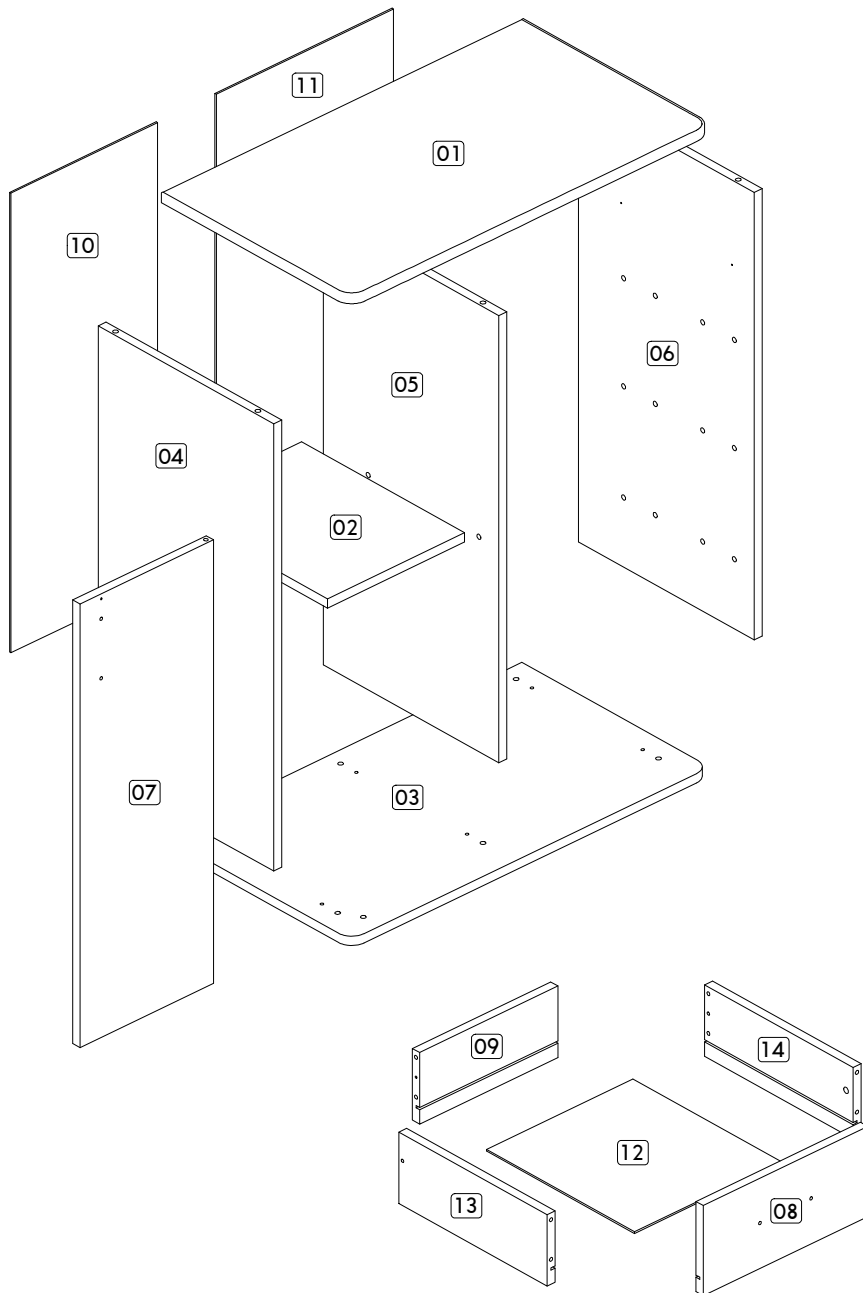
**NOTAS:** A separação dos acessórios antes de iniciar a montagem facilitará a mesma. Os parafusos e cavilhas estão na escala real. Em caso de dúvida na identificação, coloque o acessório sobre a imagem.

**NOTES:** The separation of the accessories before you start the assembly will facilitate the same. The screws and dowels are in real scale. In case of doubts about the identification, place the accessory on the image.

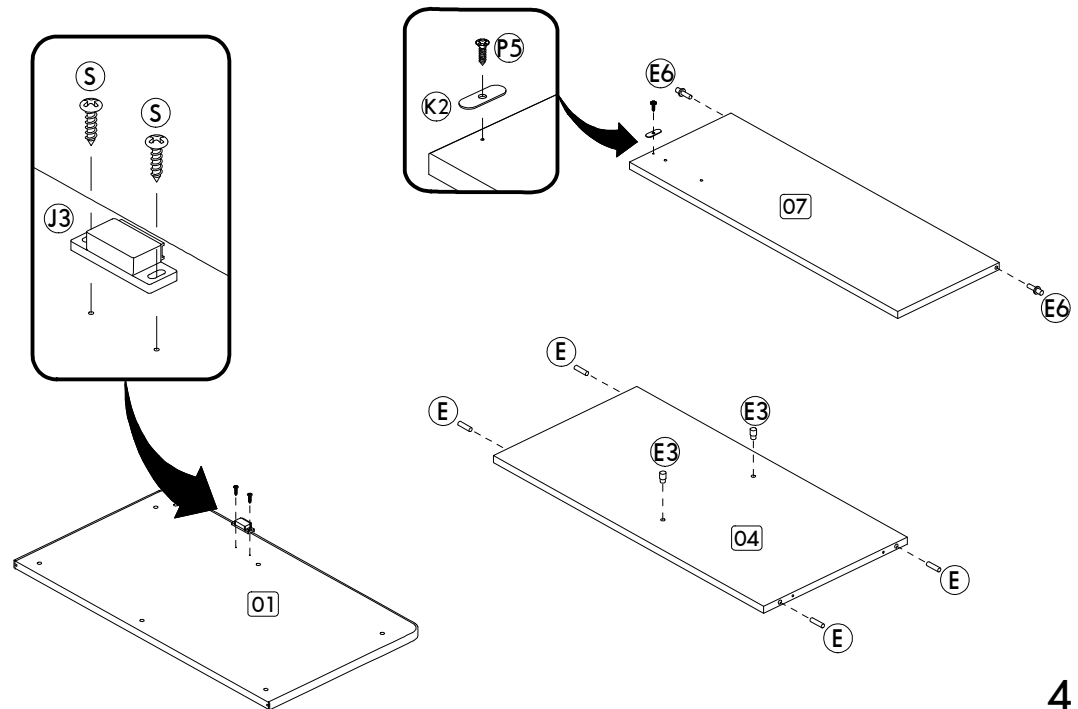
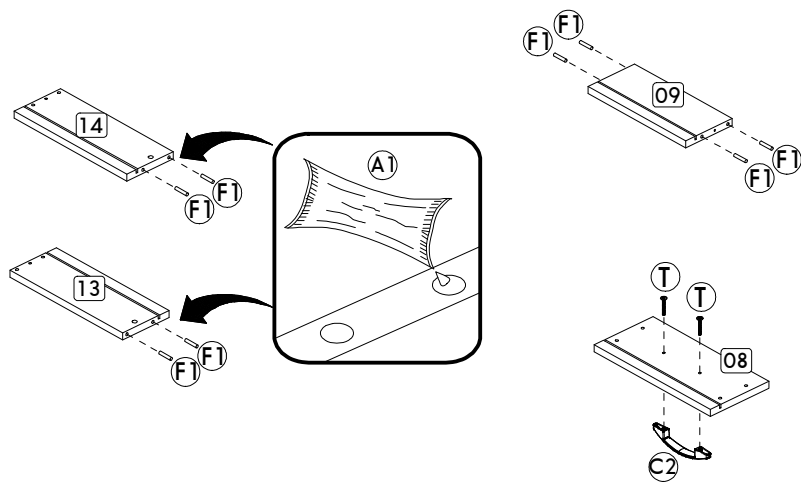
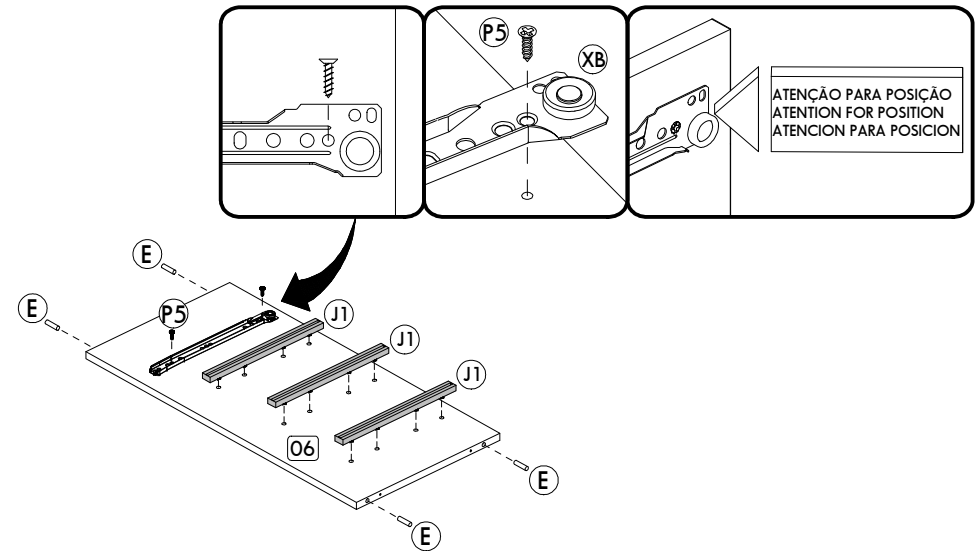
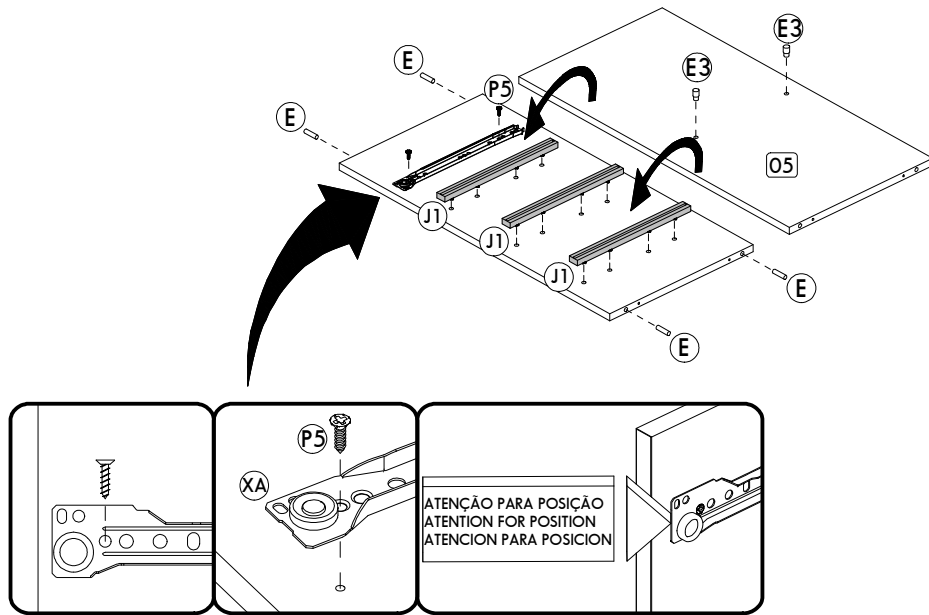
**NOTAS:** La separación de los accesorios antes de comenzar el armado facilitará el mismo. Los tornillos y taquetes son en escala real. En caso de dudas sobre la identificación, coloque el accesorio en la imagen.

A1		<b>Cola</b> Glue Pegamento	13g	01	P		<b>Parafuso panela</b> Pan head screw Tornillo de pan	4,5x25 mm	02
A3		<b>Trapézio</b> Trapeze Trapecio	-	02	P5		<b>Parafuso chato</b> Flat head screw Tornillo de cabeza plana	3,5x14 mm	09
A4		<b>Cantoneira de metal</b> Metal bracket Soprote de metal	22x22 mm	06	R8		<b>Sapata</b> Plastic foot Pie plástico	-	04
C2		<b>Puxador</b> Handle Tirador	-	02	S		<b>Parafuso panela</b> Pan head screw Tornillo de pan	3,5x14 mm	14
E		<b>Cavilha</b> Wooden Dowel Pin	8x30 mm	12	T		<b>Parafuso flangeado</b> Flanged head screw Tornillo de cabeza flangeada	3,5x25 mm	04
E3		<b>Suporte de prateleira</b> Shelf bracket Soprote de repisa	8x7 mm	04	XA		<b>Corrediça lateral esquerda</b> Metallic slide the left field Corredera lateral izquierda	300 mm	01
E6		<b>Dobradiça pino</b> Pin Pin	-	02	XB		<b>Corrediça lateral direita</b> Metallic slide the right field Corredera lateral derecha	300 mm	01
F1		<b>Cavilha</b> Wooden Dowel Pin	6x30 mm	08	XC		<b>Corrediça gaveta esquerda</b> Drawer slide left Corredera izquierda cajón	300 mm	01
G3		<b>Parafuso flangeado</b> Flanged head screw Tornillo de cabeza flangeada	5,0x40 mm	04	XD		<b>Corrediça gaveta direita</b> Drawer slide right Corredera derecha cajón	300 mm	01
J1		<b>Suporte para cesto</b> Basket support Soprote para cesta	280 mm	06					
J3		<b>Fecho magnético</b> Magnetic clasp Cierre magnético	-	01					
J8		<b>Cesto</b> Basket Cesta	-	03					
K2		<b>Batente de porta</b> Door stop Tope de puerta	-	01					
N		<b>Prego</b> Nail Clavo	10 x10	40					
O		<b>Parafuso chato</b> Flat head screw Tornillo de cabeza plana	4,5x45 mm	08					

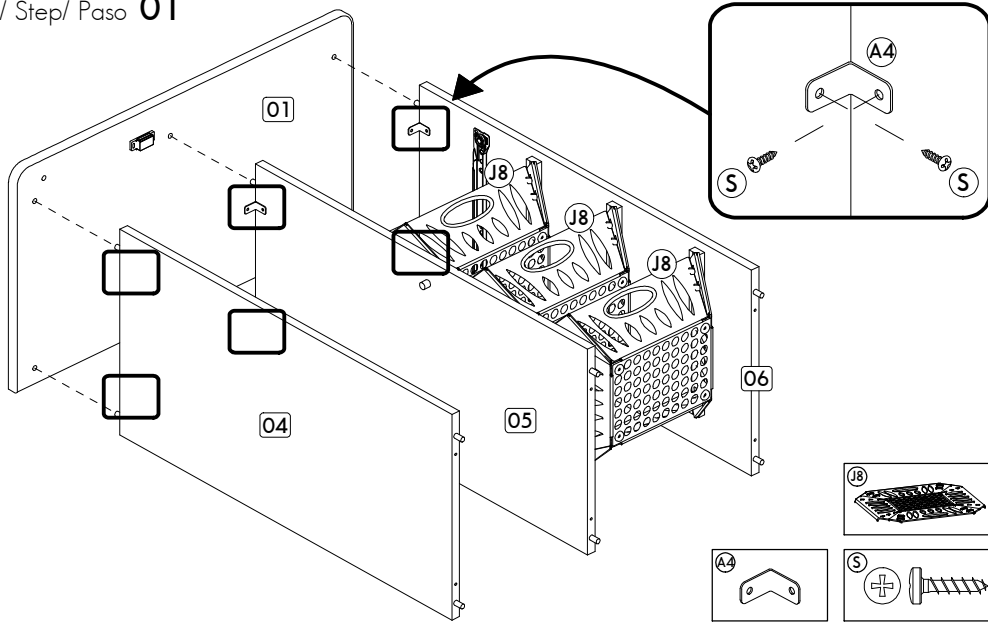
IDENTIFICAÇÃO DAS PEÇAS/ PARTS IDENTIFICATION/ IDENTIFICACIÓN DE LAS PIEZAS



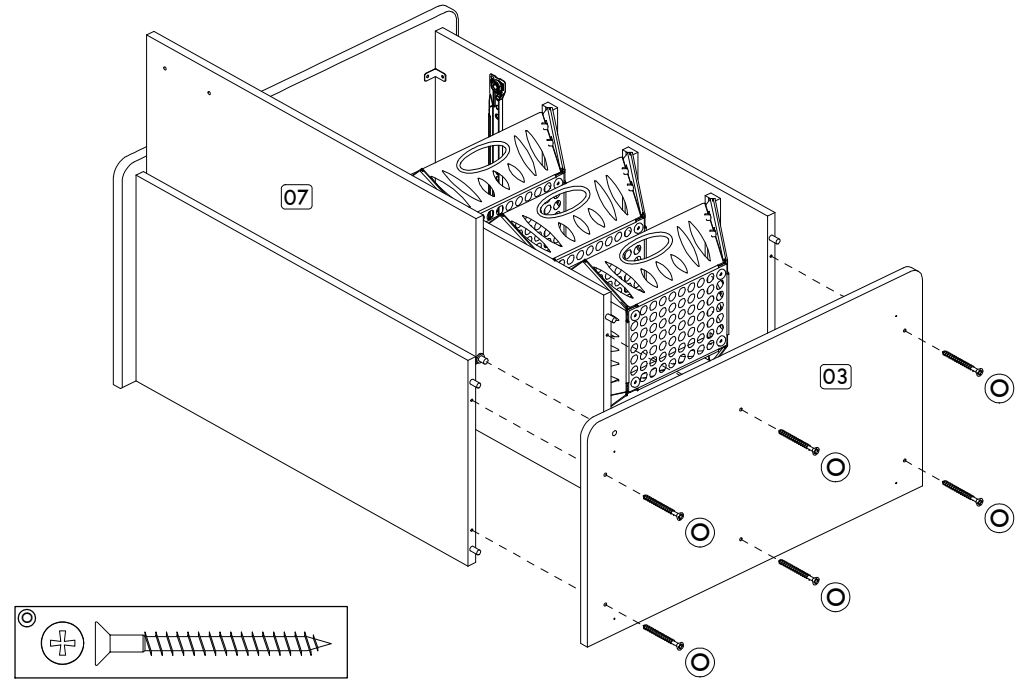
Nº	DESCRIÇÃO - DESCRIPTION - DESCRIPCIÓN	MEDIDAS-MEASURES - MEDIDAS (mm)	QTD.
01	<b>Base superior</b> - Top base - Base superior	675 x 380 x 15	01
02	<b>Prateleira móvel</b> - Mobile shelf - Repisa móvil	258 x 330 x 15	01
03	<b>Base inferior</b> - Bottom base - Base inferior	675 x 380 x 15	01
04	<b>Lateral esquerda</b> - Left side - Lateral izquierda	720 x 355 x 15	01
05	<b>Divisão</b> - Division - División	720 x 355 x 15	01
06	<b>Lateral direita</b> - Right side - Lateral derecha	720 x 355 x 15	01
07	<b>Porta</b> - Door - Puerta	714 x 251 x 15	01
08	<b>Frente de gaveta</b> - Drawer front - Frente del cajón	306 x 145 x 15	01
09	<b>Traseiro de gaveta</b> - Rear of drawer - Trasero del cajón	257 x 115 x 15	01
10	<b>Costa esquerda</b> - Left back - Fondo izquierdo	740 x 275 x 03	01
11	<b>Costa direita</b> - Right back - Fondo derecho	740 x 330 x 03	01
12	<b>Fundo de gaveta</b> - Bottom of drawer - Fondo del cajón	299 x 272 x 03	01
13	<b>Lateral esquerda de gaveta</b> - Left side of drawer - Lateral izquierda del cajón	300 x 115 x 15	01
14	<b>Lateral direita de gaveta</b> - Right side of drawer - Lateral derecha del cajón	300 x 115 x 15	01



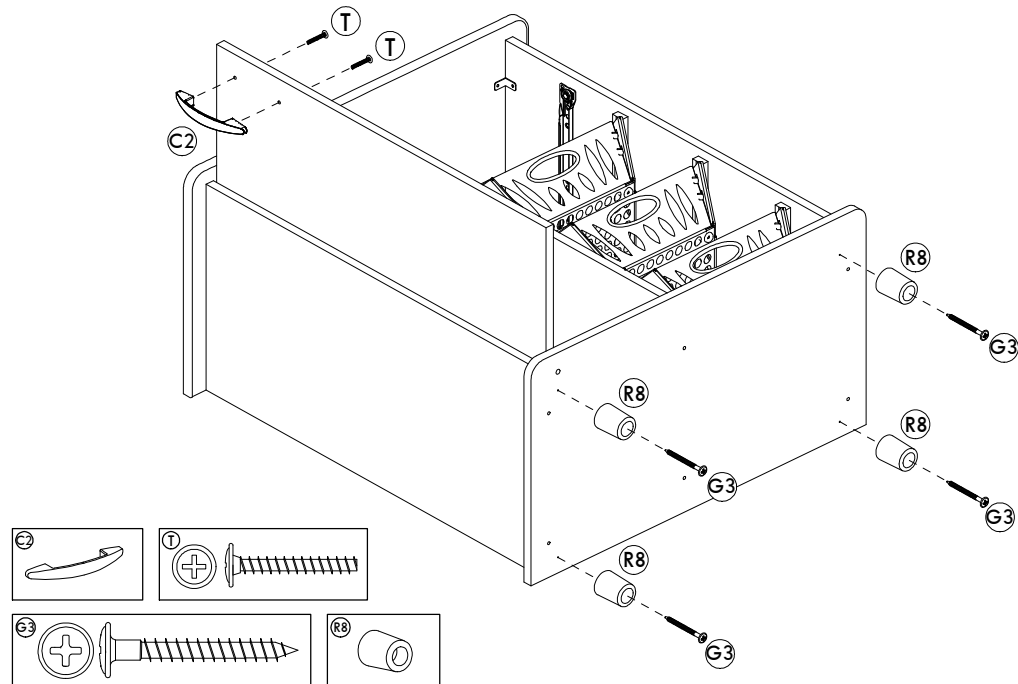
Passo/ Step/ Paso 01



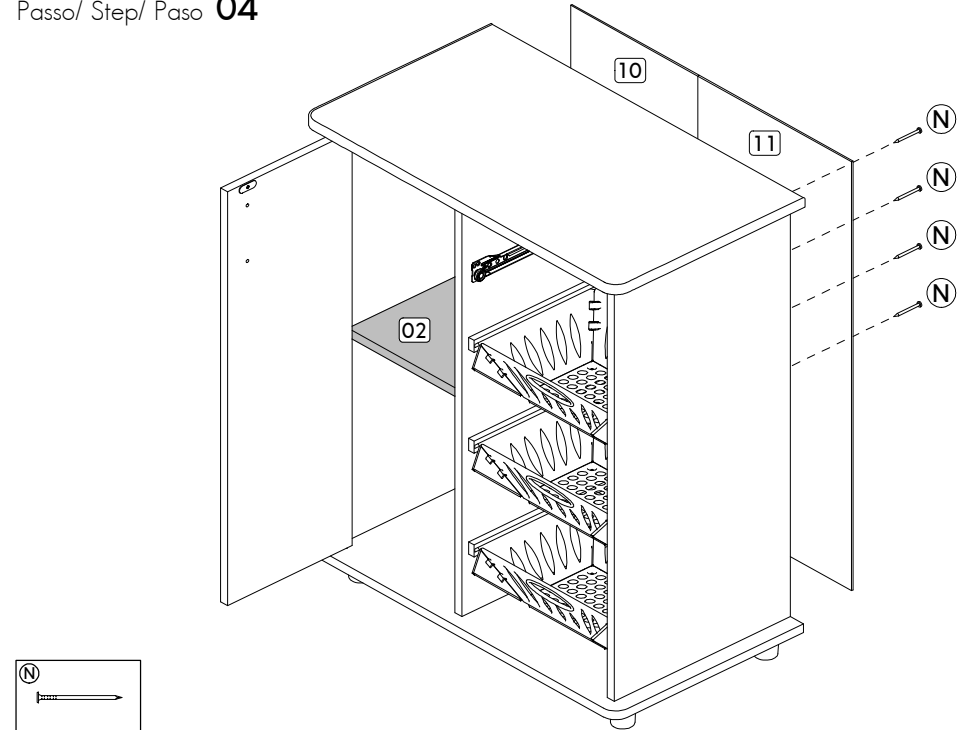
Passo/ Step/ Paso 02



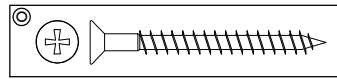
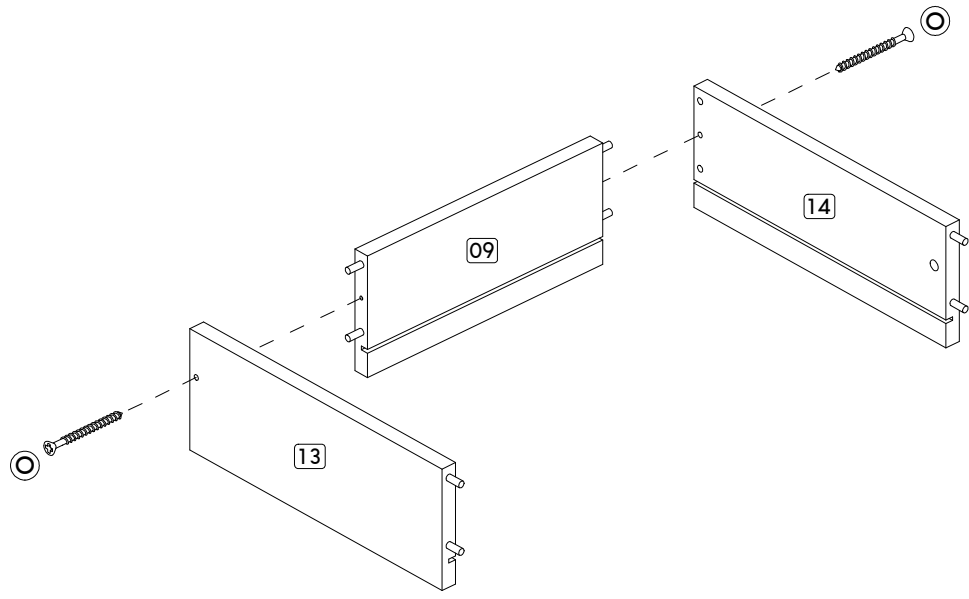
Passo/ Step/ Paso 03



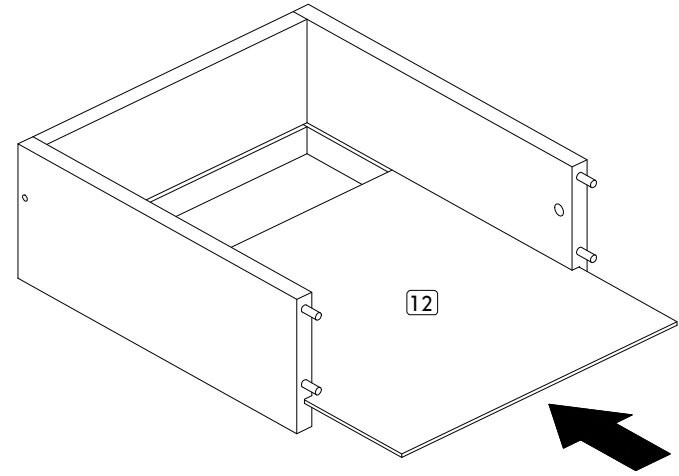
Passo/ Step/ Paso 04



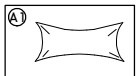
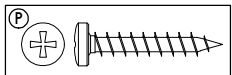
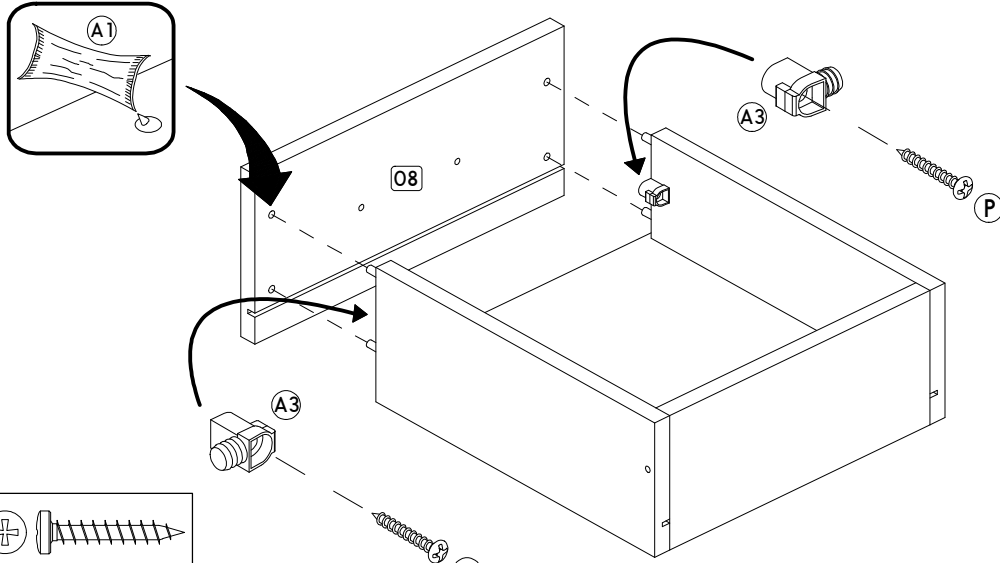
Passo/ Step/ Paso 05



Passo/ Step/ Paso 06



Passo/ Step/ Paso 07



Passo/ Step/ Paso 08

