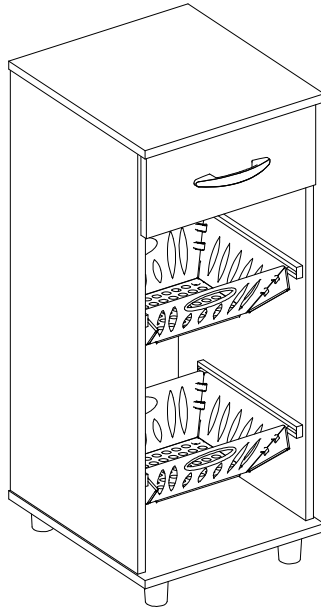


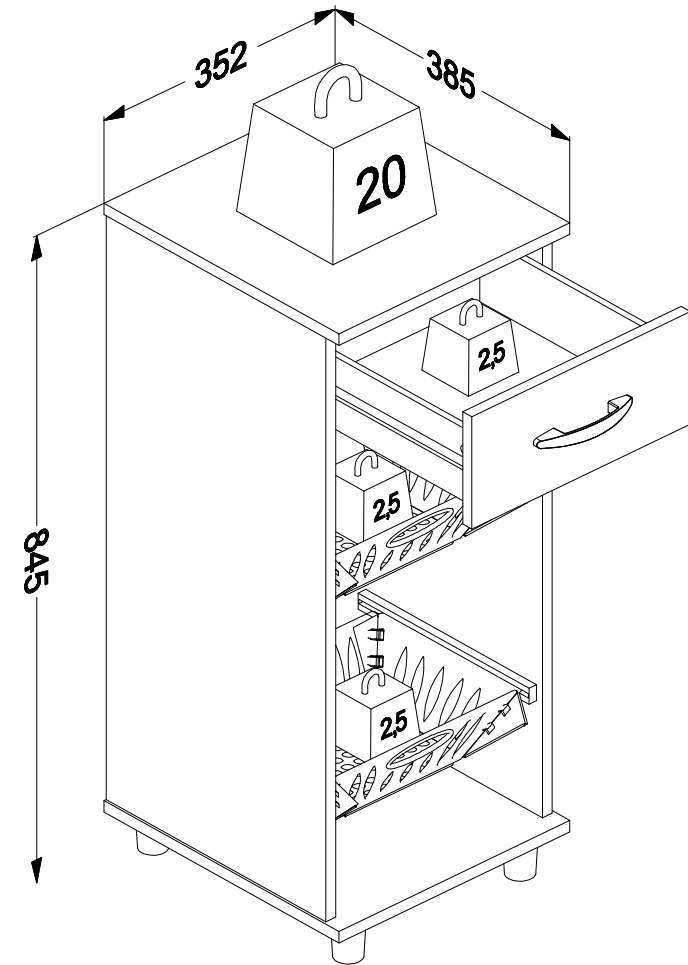
## FRUTEIRA COMPACTA

Compact fruit bowl cabinet  
Frutero compacto

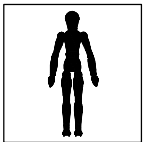


### PESO MÁXIMO SUPORTADO PELAS PEÇAS, SENDO ESTE DISTRIBUÍDO UNIFORMEMENTE.

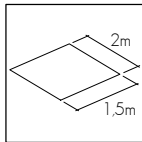
Maximum weight supported by parts, being this evenly distributed.  
Peso máximo soportado por las partes, siendo esta distribuido uniformemente.



### Você vai precisar de/ You will need / Usted necesitará

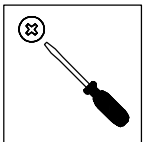


1 Pessoa  
1 Person  
1 Persona

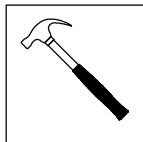


Espaço recomendado para montagem  
Recommended space for assemble  
Espacio recomendado para el armado

Ferramentas não inclusas  
Tools not included / Herramientas no incluidas



Chave Philips  
Screwdriver  
Destornillador cruz



Martelo  
Hammer  
Martillo

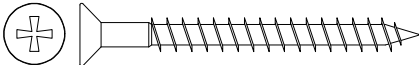
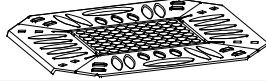
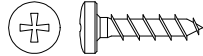
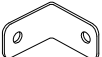

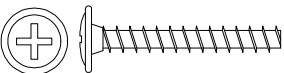
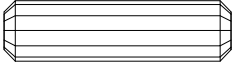
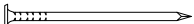
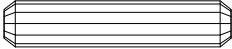

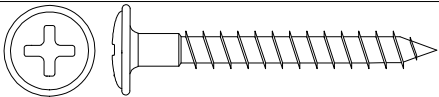


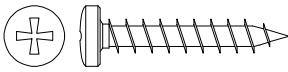
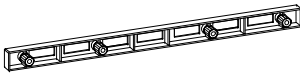
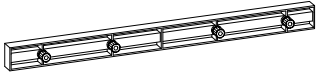
\* PESO EM KG/ Weight in Kg/ Peso en Kg  
DIMENSÕES EM MM/ Dimensions in mm/ Dimensiones en mm

**IDENTIFICAÇÃO DOS ACESSÓRIOS/ IDENTIFICATION OF ACCESSORIES/ IDENTIFICACIÓN DE ACCESORIOS**

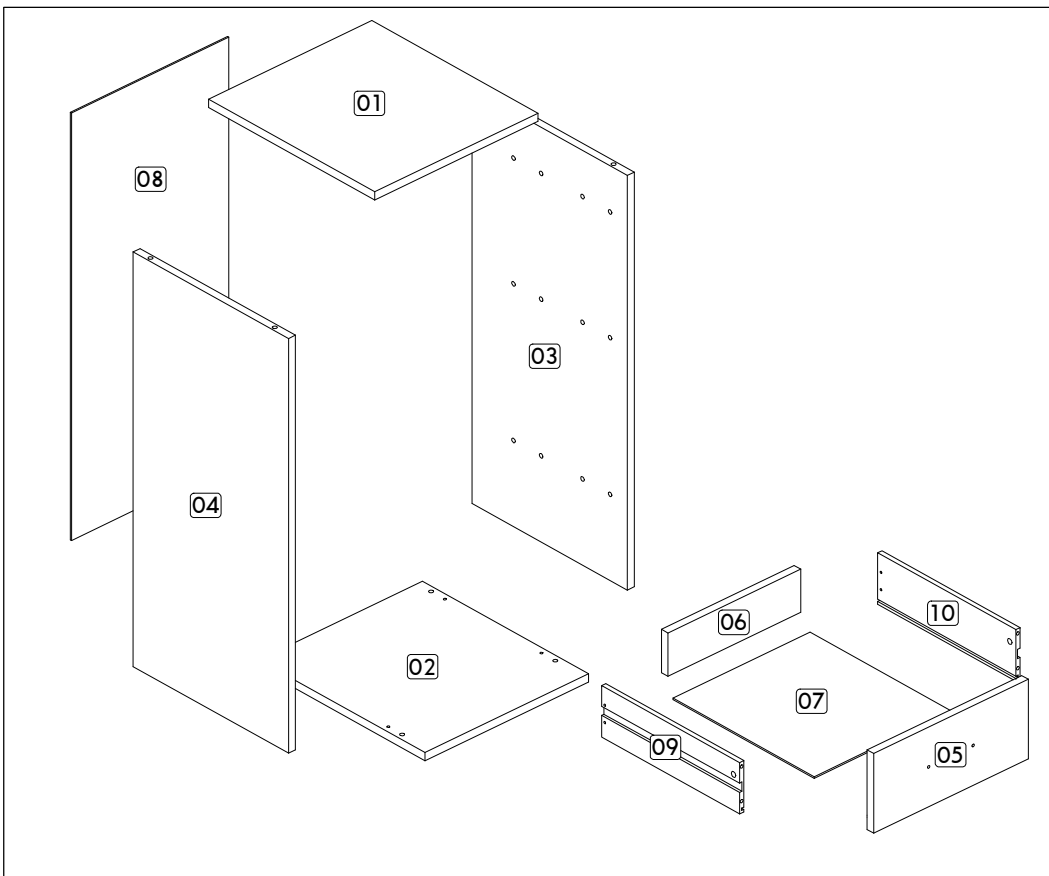
**NOTAS:** A separação dos acessórios antes de iniciar a montagem facilitará a mesma. Os parafusos e cavilhas estão na escala real. Em caso de dúvida na identificação, coloque o acessório sobre a imagem.

**NOTES:** The separation of the accessories before you start the assembly will facilitate the same. The screws and dowels are in real scale. In case of doubts about the identification, place the accessory on the image.

**NOTAS:** La separación de los accesorios antes de comenzar el armado facilitará el mismo. Los tornillos y taquetes son en escala real. En caso de dudas sobre la identificación, coloque el accesorio en la imagen.

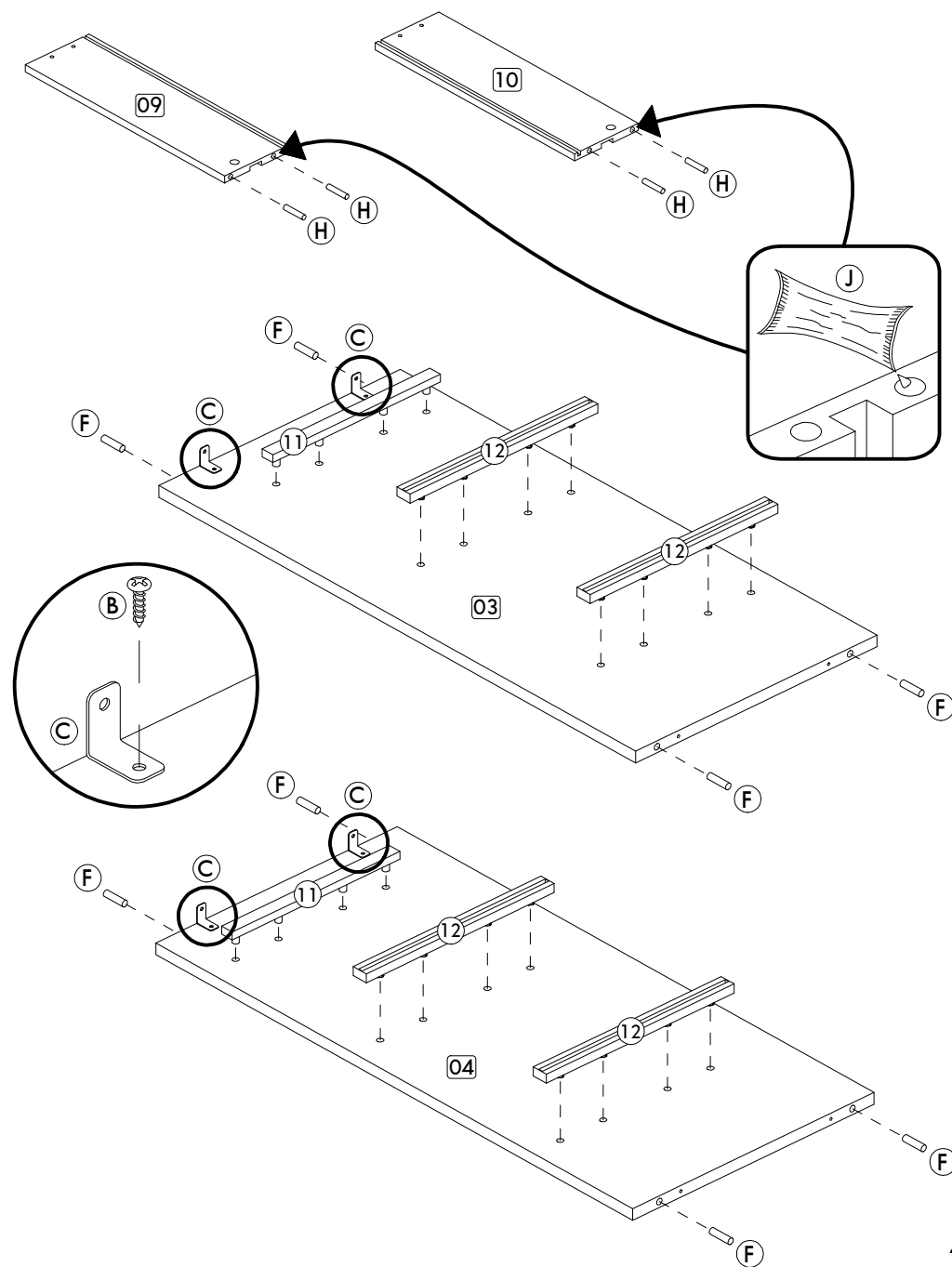
A		<b>Parafuso chato</b> Flat head screw Tornillo de cabeza plana	4,5x45 mm	<b>04</b>	13		<b>Cesto</b> Basket Cesta	-	<b>02</b>
B		<b>Parafuso panela</b> Pan head screw Tornillo de pan	3,5x14 mm	<b>08</b>					
C		<b>Cantoneira de metal</b> Metal bracket Soporte de metal	22x22 mm	<b>04</b>					
D		<b>Puxador</b> Handle Tirador	-	<b>01</b>					
E		<b>Parafuso flangeado</b> Flanged head screw Tornillo de cabeça flangeada	3,5x25 mm	<b>02</b>					
F		<b>Cavilha</b> Wooden Dowel Pin	8x30 mm	<b>08</b>					
G		<b>Prego</b> Nail Clavo	10 x10	<b>30</b>					
H		<b>Cavilha</b> Wooden Dowel Pin	6x30 mm	<b>04</b>					
J		<b>Cola</b> Glue Pegamento	13g	<b>01</b>					
K		<b>Parafuso flangeado</b> Flanged head screw Tornillo de cabeça flangeada	5,0x40 mm	<b>04</b>					
L		<b>Parafuso chato</b> Flat head screw Tornillo de cabeça plana	3,0x30 mm	<b>04</b>					
M		<b>Trapézio</b> Trapeze Trapecio	-	<b>02</b>					
O		<b>Parafuso panela</b> Pan head screw Tornillo de pan	4,5x25 mm	<b>02</b>					
11		<b>Corrediça plástica</b> Plastic slide Corredera plástica	250 mm	<b>02</b>					
12		<b>Suporte para cesto</b> Basket support Soporte para cesta	280 mm	<b>04</b>					

IDENTIFICAÇÃO DAS PEÇAS/ PARTS IDENTIFICATION/ IDENTIFICACIÓN DE LAS PIEZAS

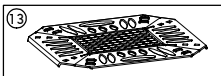
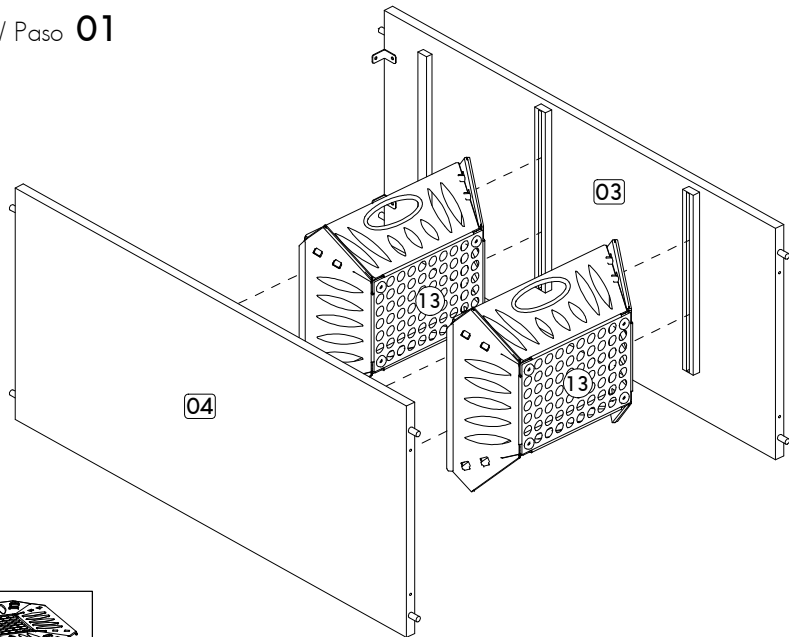


Nº	DESCRIÇÃO - DESCRIPTION - DESCRIPCIÓN	MEDIDAS-MEASURES - MEDIDAS (mm)	QTD.
01	Base superior - Top base - Base superior	385 x 352 x 15	01
02	Base inferior - Bottom base - Base inferior	385 x 352 x 15	01
03	Lateral direita - Right side - Lateral derecha	765 x 360 x 15	01
04	Lateral esquerda - Left side - Lateral izquierda	765 x 360 x 15	01
05	Frente de gaveta - Drawer front - Frente del cajón	333 x 147 x 15	01
06	Traseiro de gaveta - Rear of drawer - Trasero del cajón	283 x 80 x 15	01
07	Fundo de gaveta - Bottom of drawer - Fondo del cajón	292 x 327 x 03	01
08	Costa - Back - Fondo	789 x 336 x 03	01
09	Lateral esquerda de gaveta - Left drawer side - Lateral izquierda del cajón	320 x 95 x 09	01
10	Lateral direita de gaveta - Right drawer side - Lateral derecha del cajón	320 x 95 x 09	01

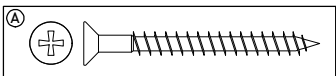
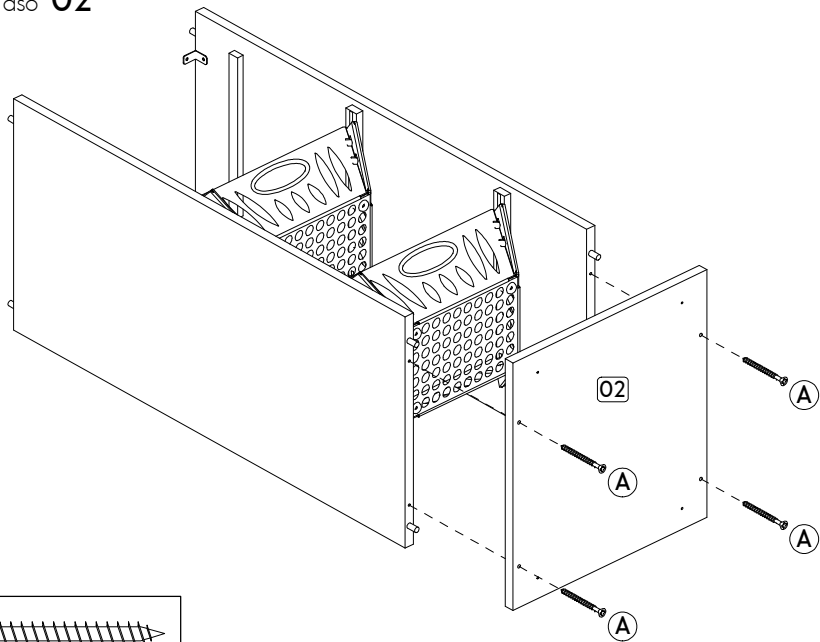
PRÉ-MONTAGEM/ PRE-ASSEMBLE/ PRE ARMADO



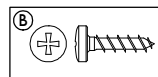
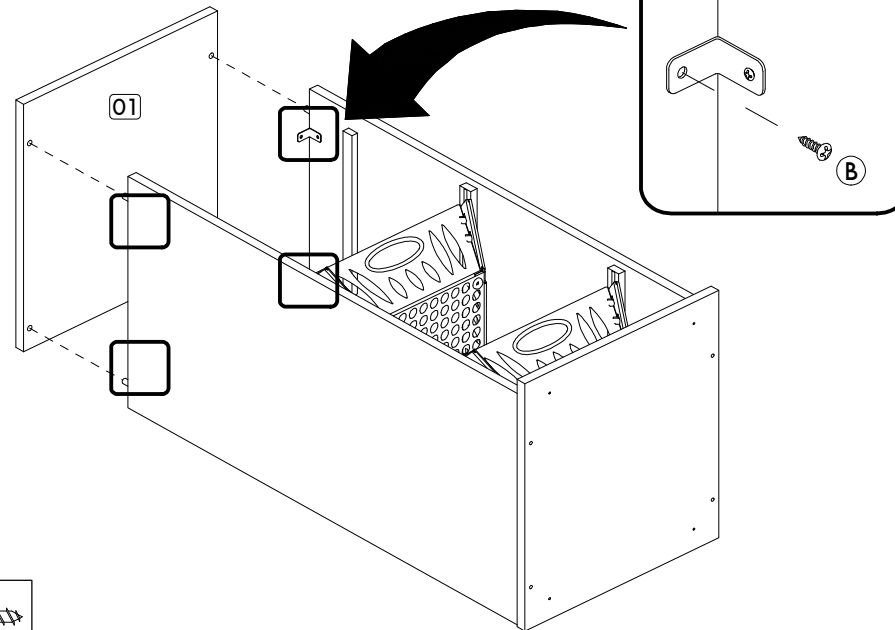
Passo/ Step/ Paso 01



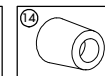
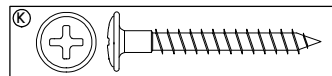
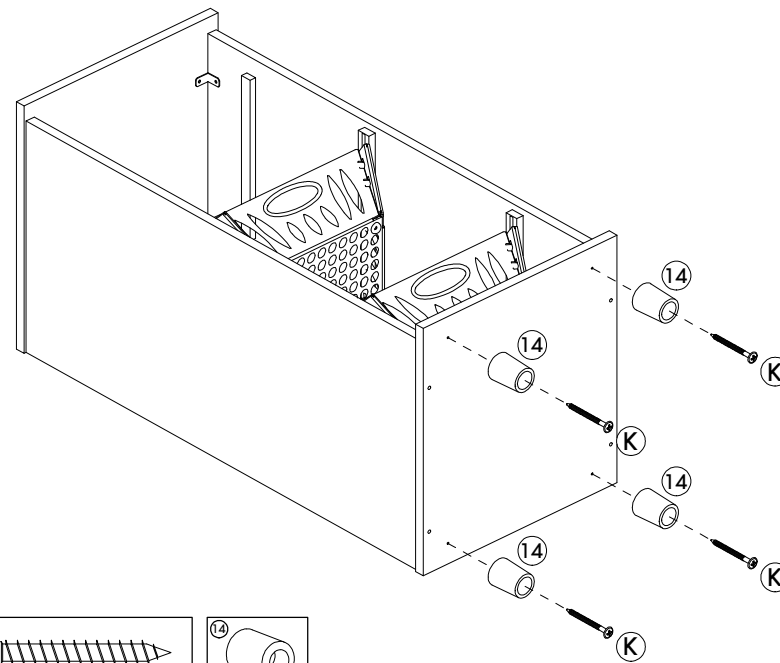
Passo/ Step/ Paso 02



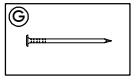
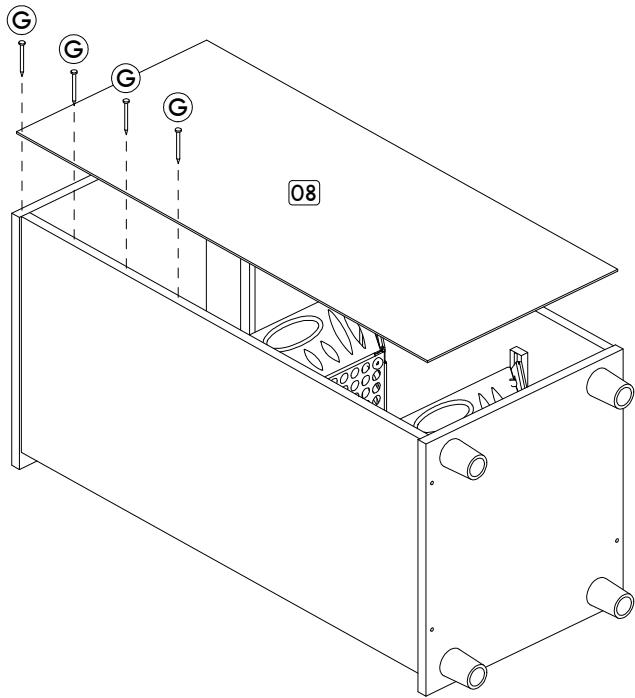
Passo/ Step/ Paso 03



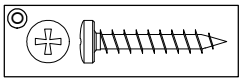
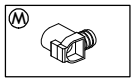
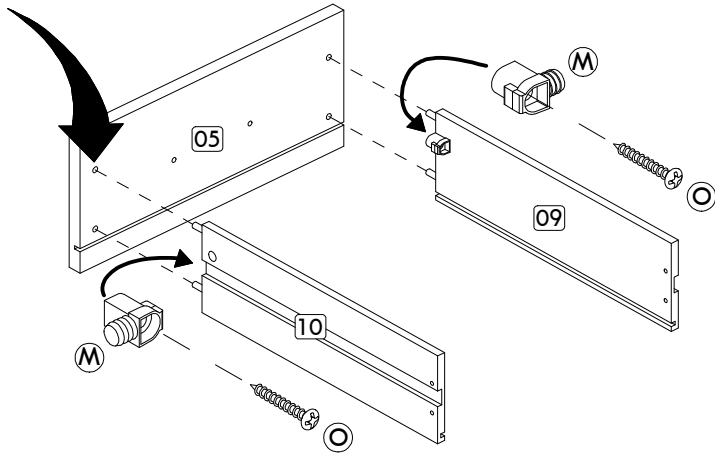
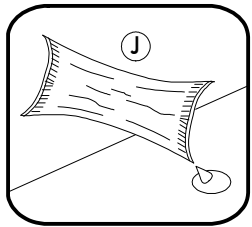
Passo/ Step/ Paso 04



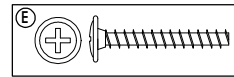
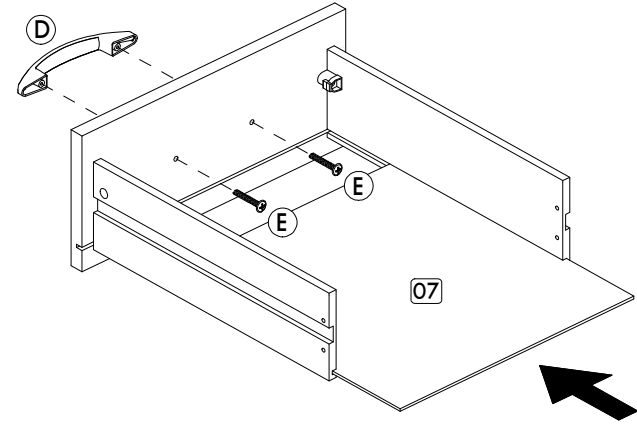
Passo/ Step/ Paso 05



Passo/ Step/ Paso 06



Passo/ Step/ Paso 07



Passo/ Step/ Paso 08

