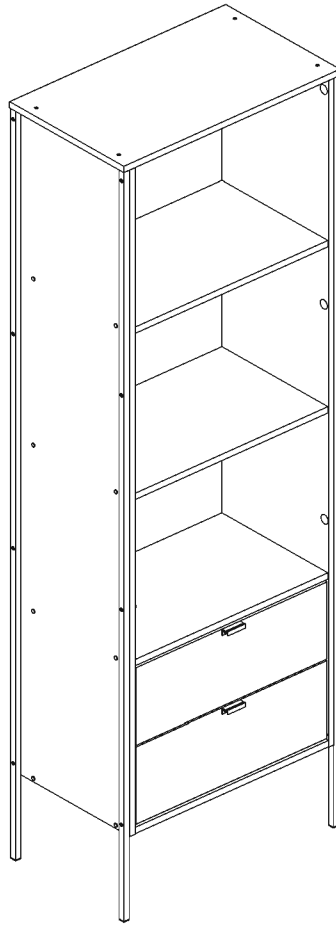


# ASSEMBLY INSTRUCTIONS MANUAL DE MONTAGEM / INSTRUCCIONES DE ARMADO

Maiorca Bookcase - Mallorca Bookcase  
Estante Maiorca - Estante Mallorca  
Estantería Maiorca - Estantería Mallorca

Reference | Revise  
Referência | Revisão **180100** | **03**  
Referencia | Revisión



## YOU WILL NEED / VOCÊ VAI PRECISAR DE / USTED NECESITARÁ

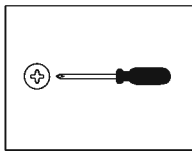
### Tools not supplied / Ferramentas não fornecidas / Herramientas no incluidas



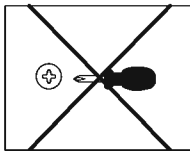
1 Person  
1 Pessoa  
1 Persona



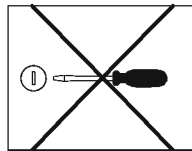
2 People  
2 Pessoas  
2 Personas



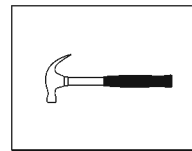
Screwdriver Phillips  
Chave Phillips  
Destornillador cruz



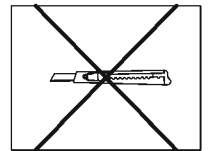
Small screwdriver Phillips  
Chave Phillips Menor  
Destornillador cruz menor



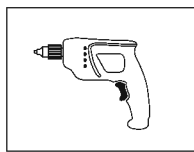
Screwdriver slotted  
Chave fenda  
Destornillador plano



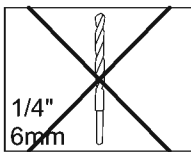
Hammer  
Martelo  
Martillo



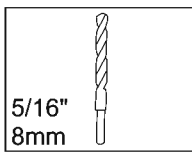
Stylet  
Estilete  
Estilete



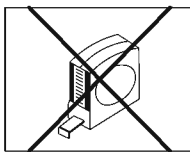
Drill machine  
Furadeira  
Taladro



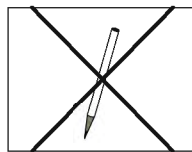
Drill bit  
Broca  
Taladro



Drill bit  
Broca  
Taladro



Measuring tape  
Trena  
Cinta de medición



Pencil  
Lápis  
Lápiz

**NOTES:** The separation of the accessories before you start the assembly will facilitate the same. In case of doubt on the size of the screws and bolts, use the ruler to bottom of page 3.

**NOTAS:** A separação dos acessórios antes de iniciar a montagem facilitará a mesma. Em caso de dúvida no tamanho dos parafusos e cavilhas, utilize a régua ao final da página 3.

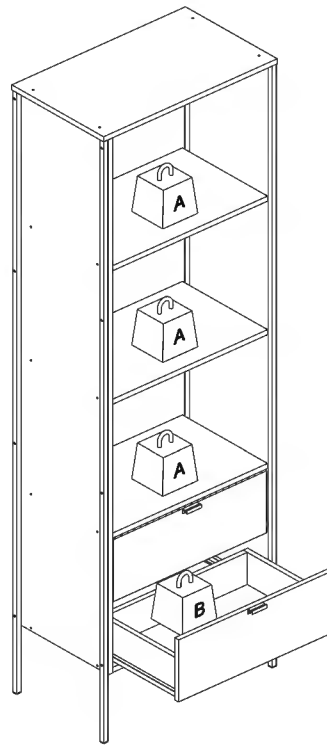
**NOTAS:** La separación de los accesorios antes de comenzar el armado facilitará el mismo. En caso de duda sobre el tamaño de los tornillos y taquetes, utilice la regla al pie de página 3.

MAXIMUM RECOMMENDED WEIGHT  
BEING THIS EVENLY DISTRIBUTED

PESO MÁXIMO RECOMENDADO SENDO  
ESTE DISTRIBUÍDO UNIFORMEMENTE

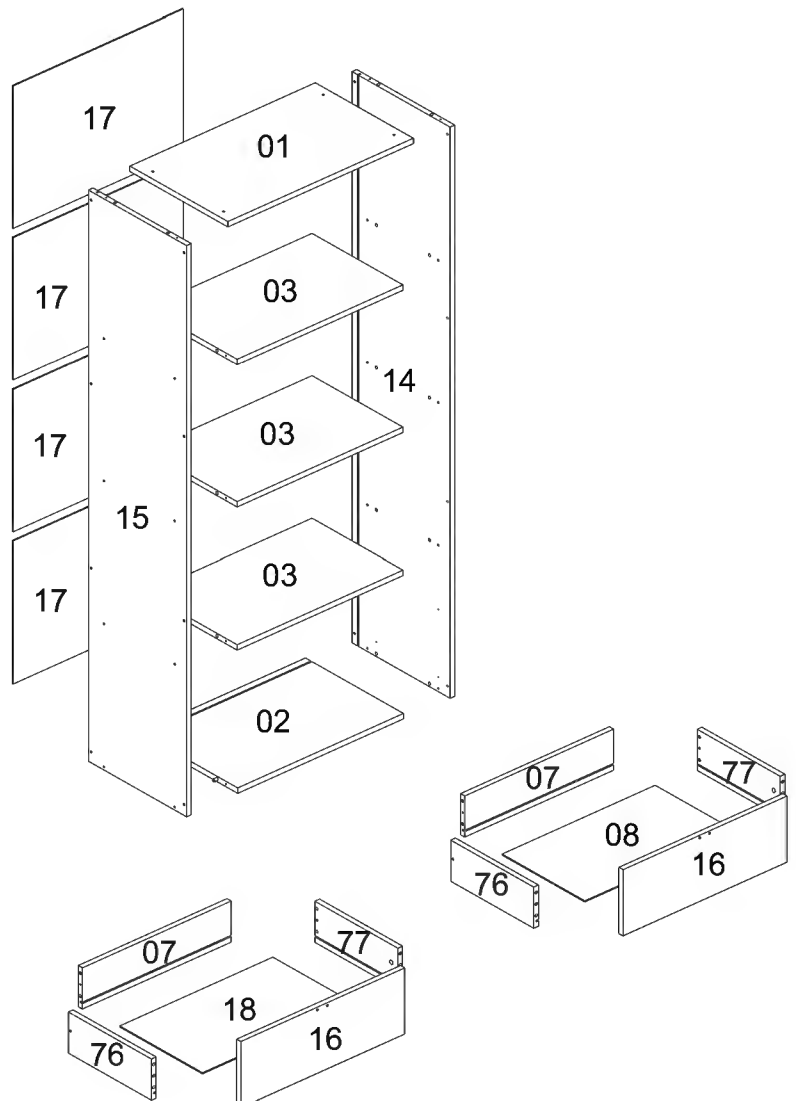
PESO MÁXIMO RECOMENDADO SIENDO  
ESTE UNIFORMEMENTE DISTRIBUIDO

	LB	KG
<b>A</b>	22	10
<b>B</b>	11	5



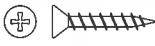


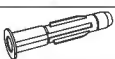



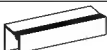
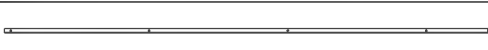


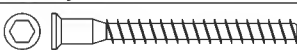


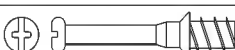


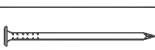




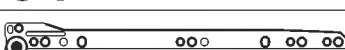
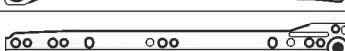

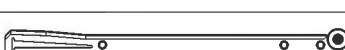


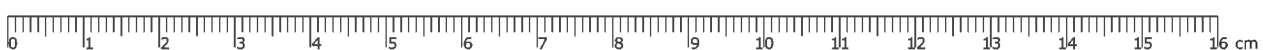
Nº	Measures Inches	Medidas cm	Qty./Qtd.
01	23" 1/2 x 14" x 5/8	59,8 x 35,5 x 1,5	1
02	21" x 14" x 5/8	53,4 x 35,5 x 1,5	1
03	21" x 13" x 5/8	53,4 x 32,9 x 1,5	3
07	18" 7/8 x 4" 1/2 x 5/8	47,9 x 11,5 x 1,5	2
08	19" 3/8 x 11" 3/4 x 1/8	49,3 x 29,9 x 0,3	1
14	62" 5/8 x 14" x 5/8	159 x 35,5 x 1,5	1
15	62" 5/8 x 14" x 5/8	159 x 35,5 x 1,5	1
16	20" 3/4 x 7" 1/4 x 5/8	52,8 x 18,5 x 1,5	2
17	21" 5/8 x 15" 5/8 x 1/8	54,8 x 39,7 x 0,3	4
18	19" 3/8 x 11" 3/4 x 1/8	49,3 x 29,9 x 0,3	1
76	11" 3/4 x 4" 1/2 x 5/8	30 x 11,5 x 1,5	2
77	11" 3/4 x 4" 1/2 x 5/8	30 x 11,5 x 1,5	2

**PARTS IDENTIFICATION**  
**IDENTIFICAÇÃO DAS PEÇAS / IDENTIFICACIÓN DE LAS PIEZAS**



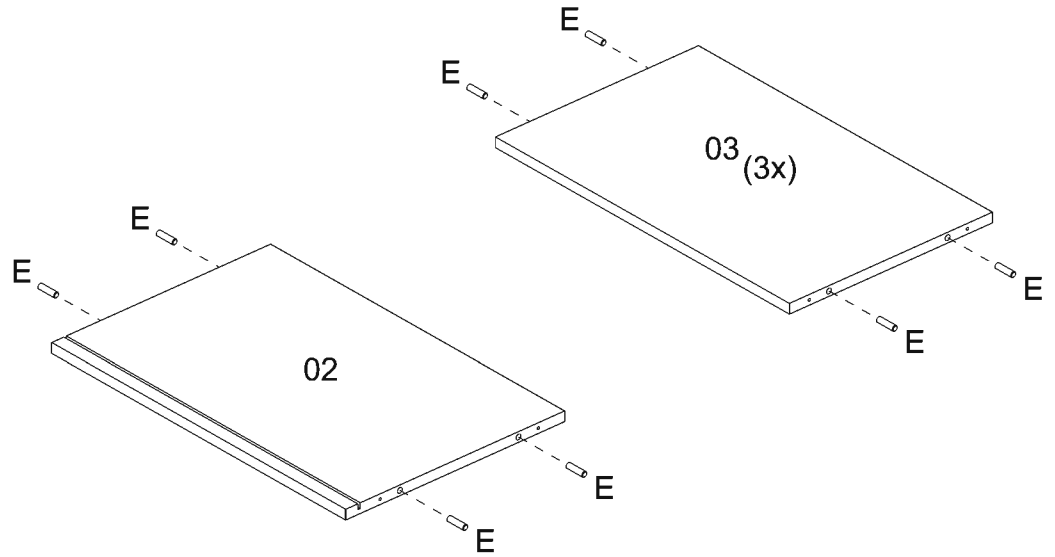
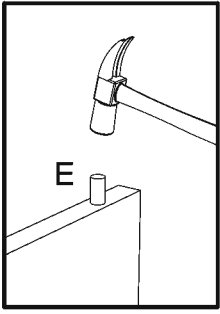
# IDENTIFICATION OF ACCESSORIES IDENTIFICAÇÃO DOS ACESSÓRIOS/ IDENTIFICACIÓN DE ACCESORIOS

A		Flanged head screw / Parafuso flangeado / Tornillo de cabeza flangeada	5,0x60 mm	2
A1		Glue / Cola / Pegamento	13 g	1
A8		Flat head screw / Parafuso chato / Tornillo de cabeza plana	3,5x20 mm	10
A16		Union head screw / Parafuso união / Tornillo unión	14 mm	4
A17		Flat head screw / Parafuso chato / Tornillo de cabeza plana	4,0x6 mm	4
B3		Bushing / Bucha expansiva / Tapón	8x50 mm	2
C1		Metal claw / Garra de metal / Garra metal	-	9
E		Wooden dowel / Cavilha / Taquete	8x30 mm	36
E9		Strap / Cinta / Correa	-	2
E16		Handle / Puxador Napa Arne / Tirador	32 mm	2
E17		Foot / Pé tubular / Pie	1790 mm	4
F18A		Union flat head screw / Parafuso união chato / Tornillo unión plano	4,0x12 mm	16
F18B		Union flat head screw / Parafuso união chato / Tornillo unión plano	30 mm	16
G		Structural screw / Parafuso estrutural / Tornillo estructural	5,0x50 mm	16
H		Allen key / Chave allen / Liave allen	3 mm	1
I		Structural screw cover/Tampa parafuso estrutural/Tapa tornillo estructural	-	16
J		Simple minifix screw / Haste minifix simples / Tornillo minifix simple	-	4
L		Drum lock / Tambor minifix / Tambor minifix	12 mm	4
M		Bore patch adhesive / Tapa furo adesivo / Tapones adhesivo	-	12
N		Nail / Prego / Clavo	10x10	9
O		Flat head screw / Parafuso chato / Tornillo de cabeza plana	4,5x45 mm	8
o1		Triangular support / Suporte triangular / Soporte triangular	-	10
P5		Flat head screw / Parafuso chato especial / Tornillo de cabeza plana	3,5x14 mm	16
S		Pan head screw / Parafuso panela / Tornillo de pan	3,5x14 mm	2
XA		Metallic slide the left field / Corrediça lateral esquerda / Corredera lateral izquierda	300 mm	2
XB		Metallic slide the right field / Corrediça lateral direita / Corredera lateral derecha	300 mm	2
XC		Drawer slide left / Corrediça gaveta esquerda / Corredera izquierda cajón	300 mm	2
XD		Drawer slide right / Corrediça gaveta direita / Corredera derecha cajón	300 mm	2

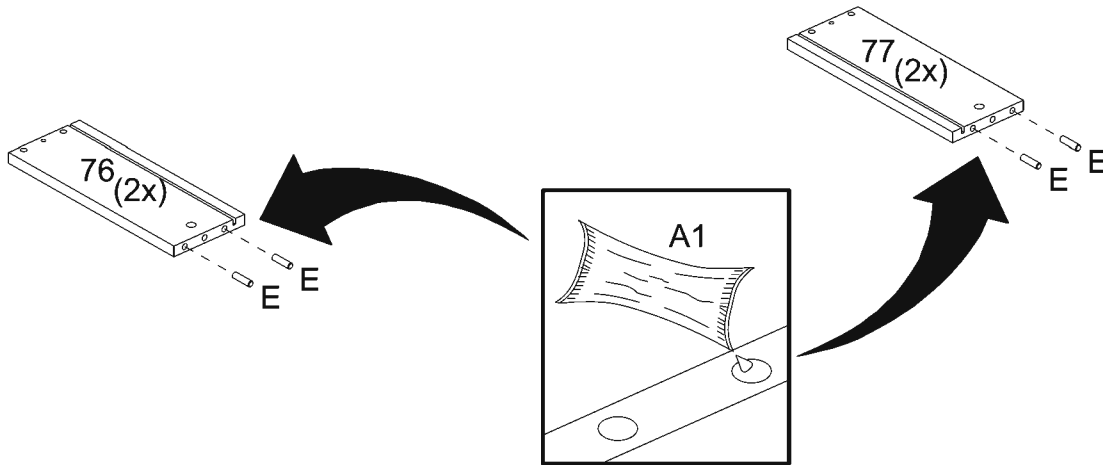


PRE-ASSEMBLE  
PRÉ-MONTAGEM / PRE ARMADO

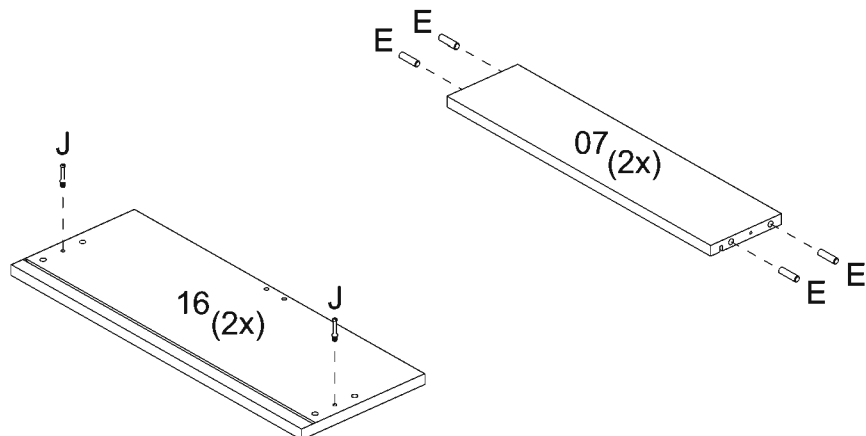
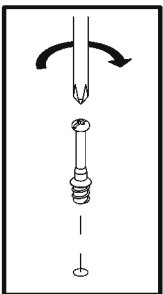
01



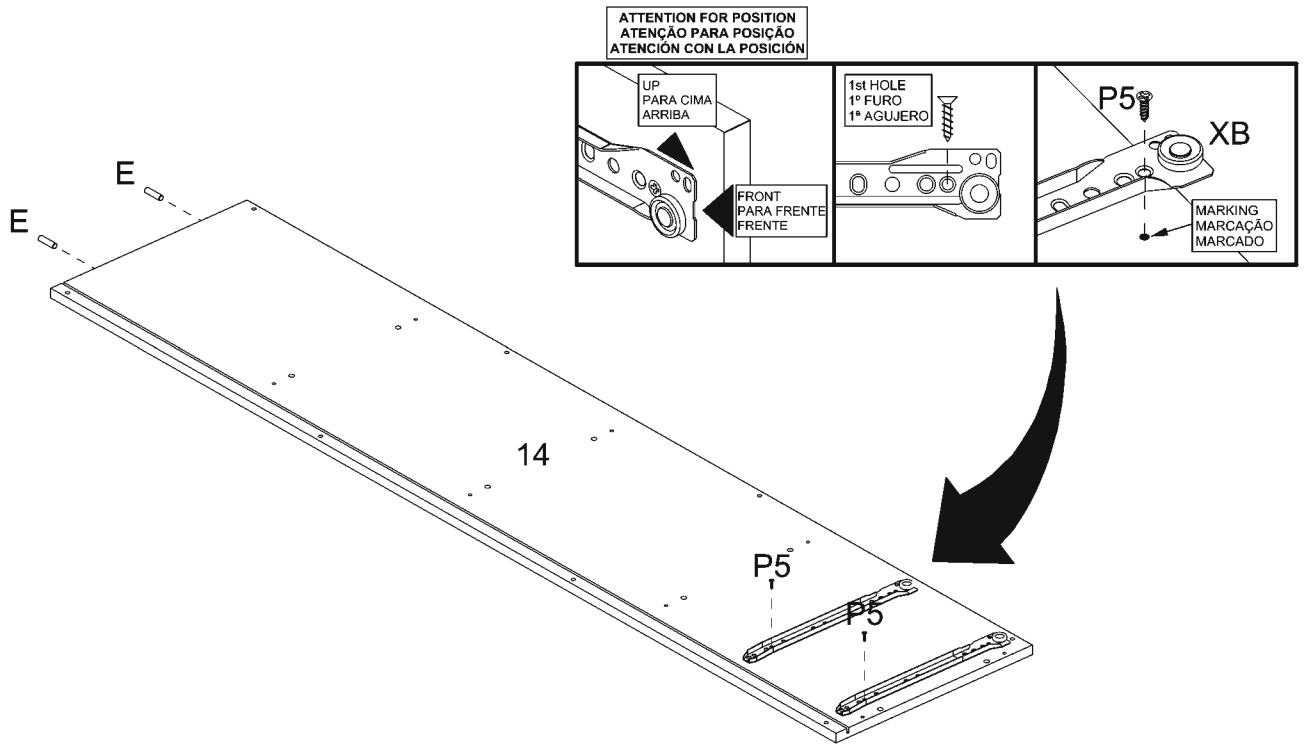
02



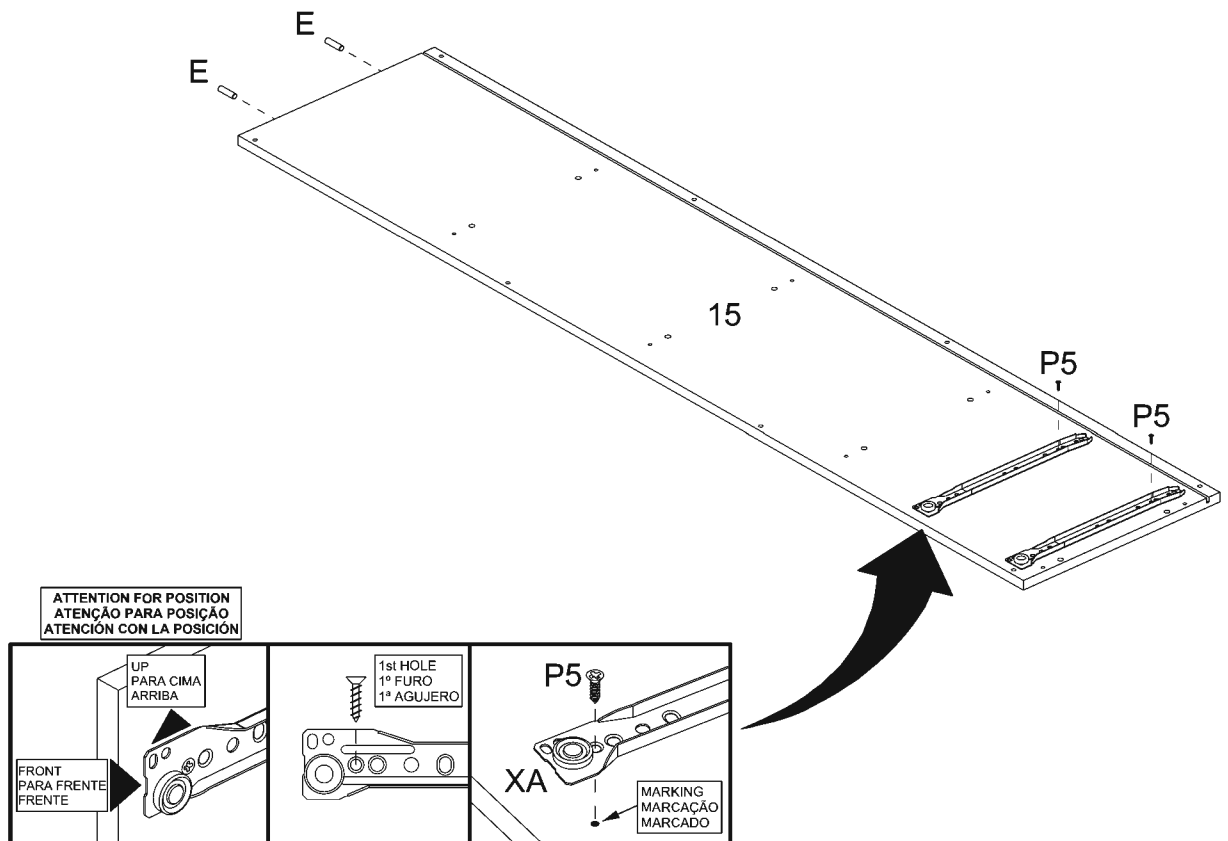
03



04

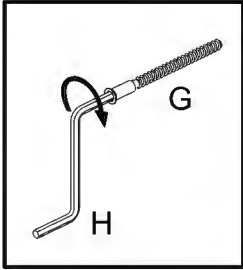
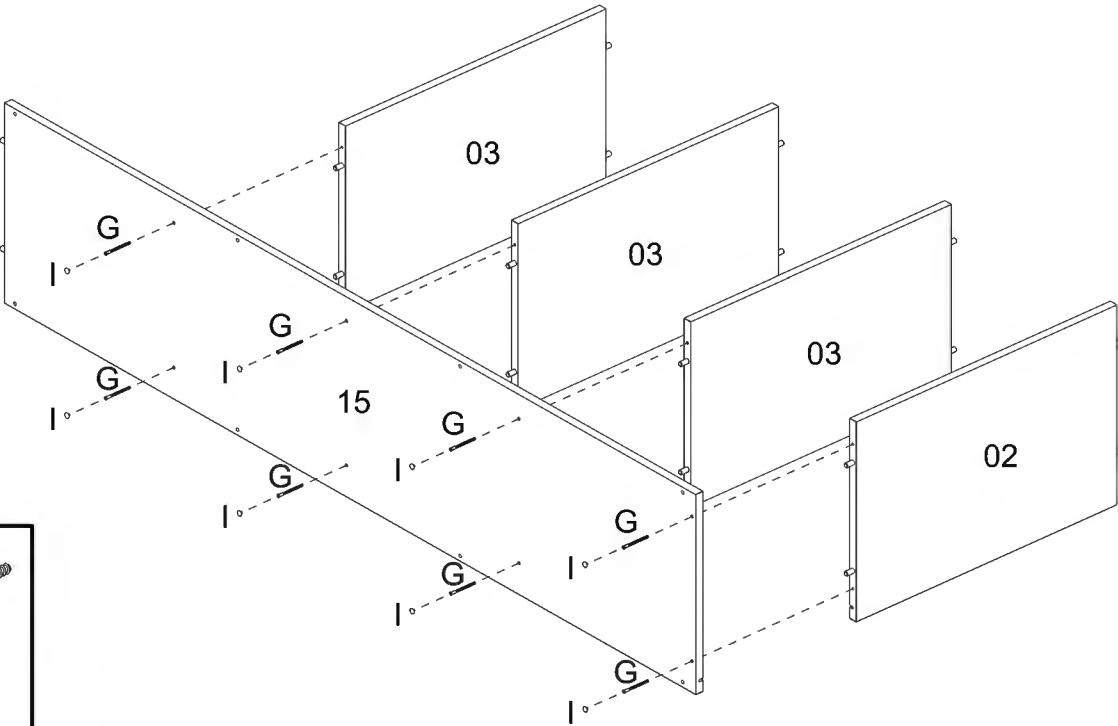


05

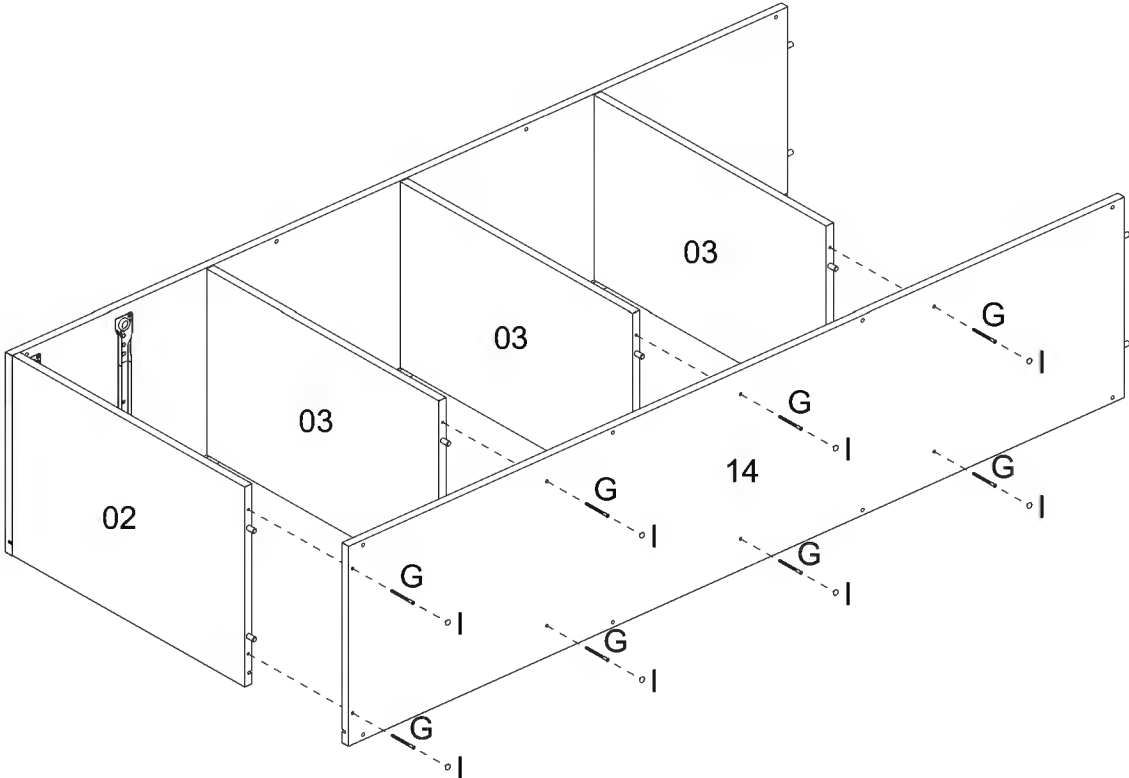


ASSEMBLY  
MONTAGEM / ARMADO

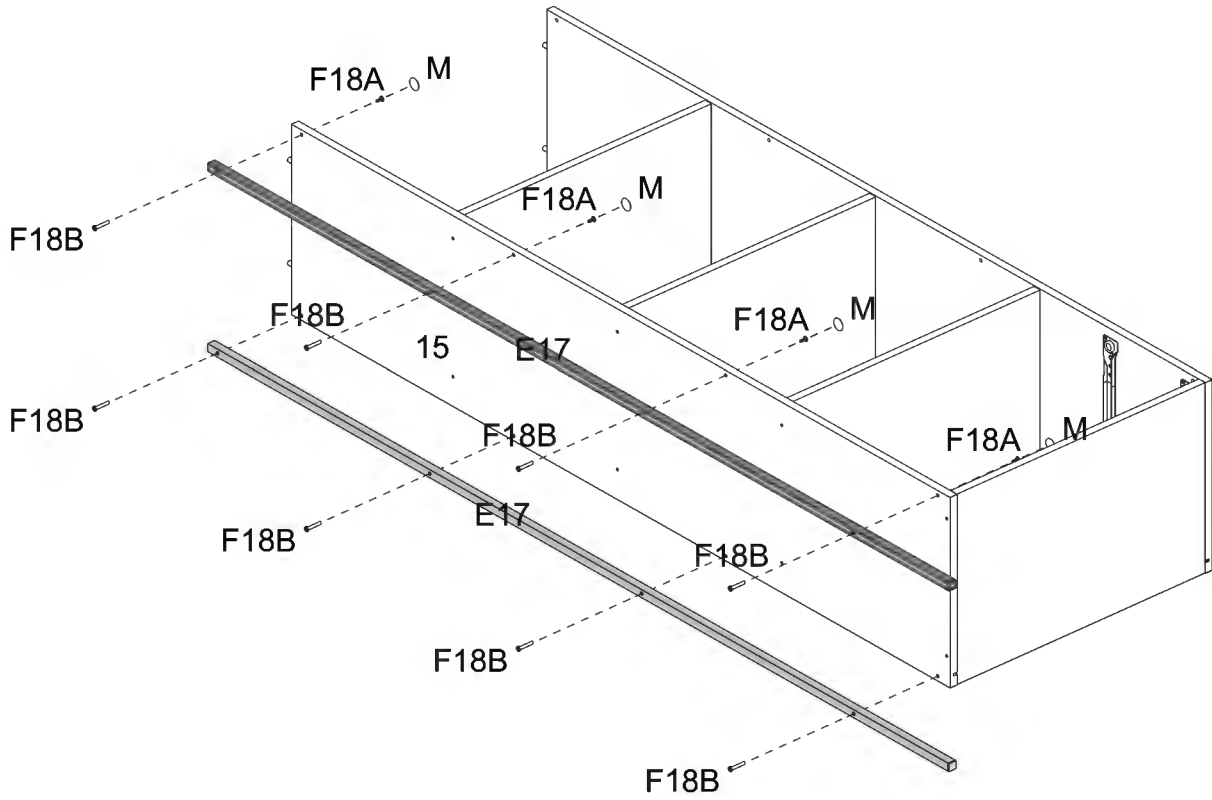
06



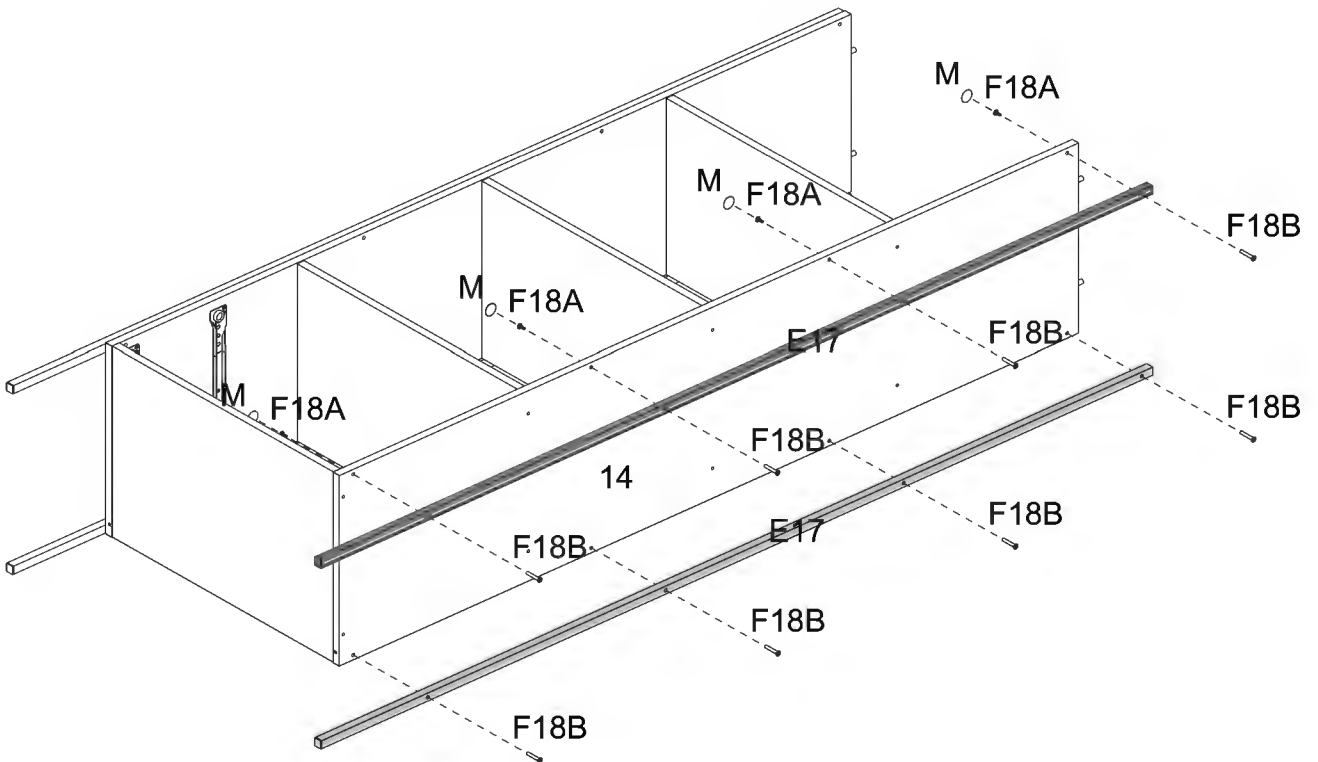
07



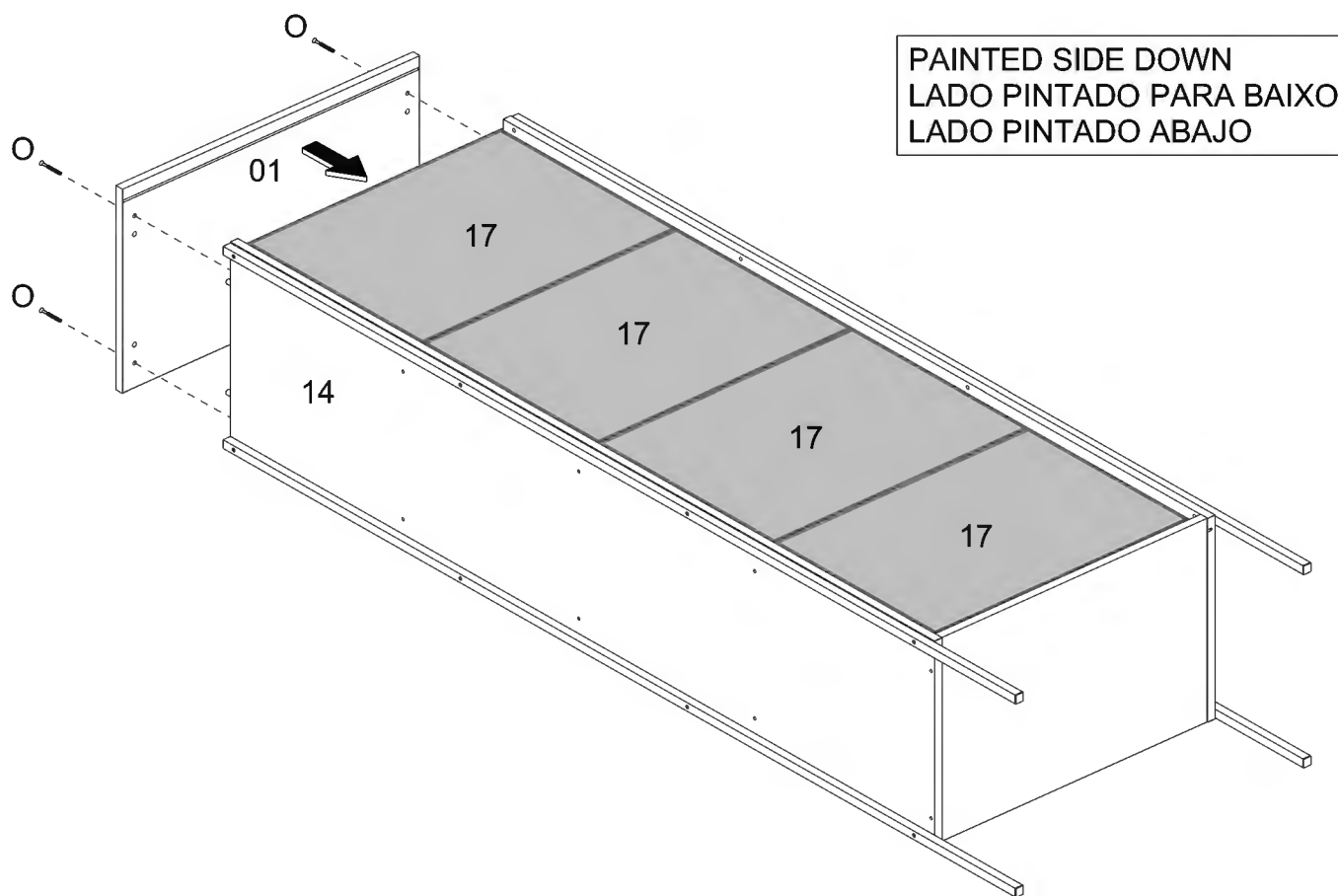
08



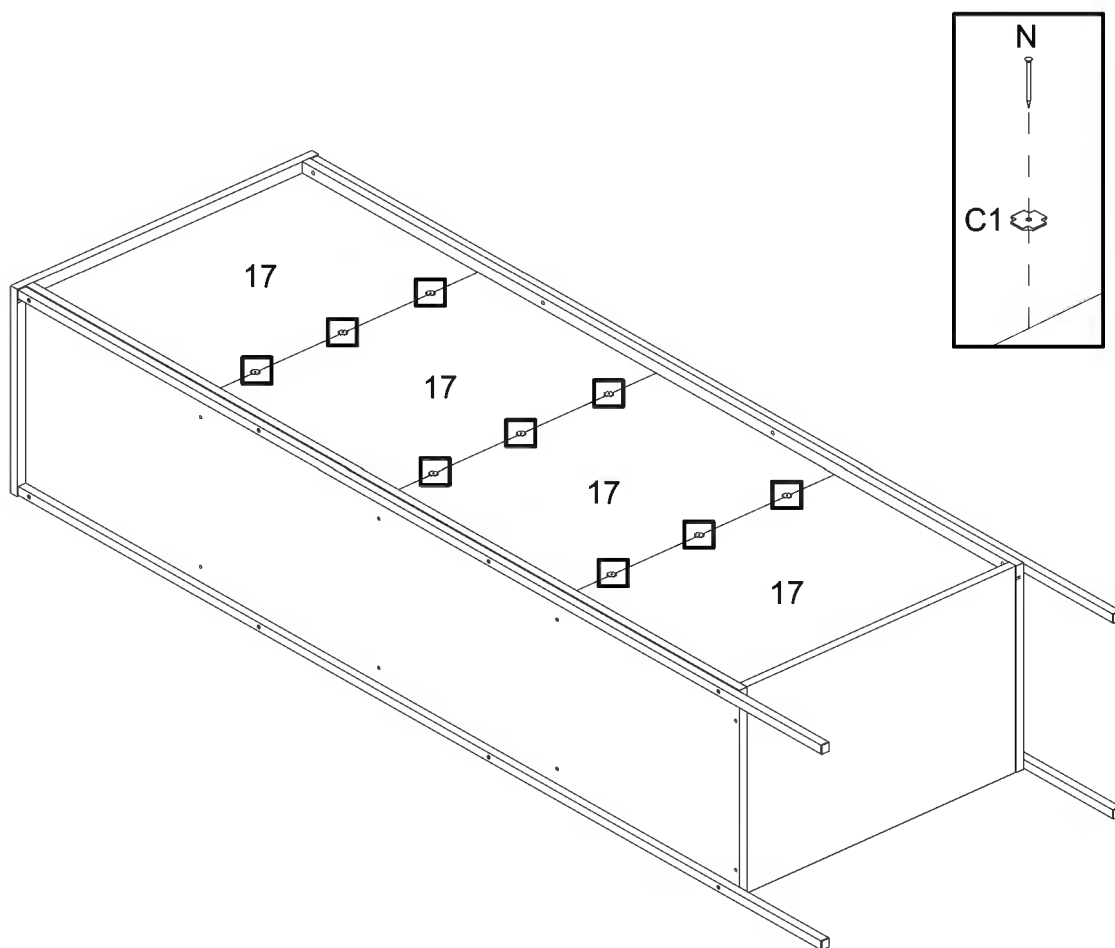
09



10

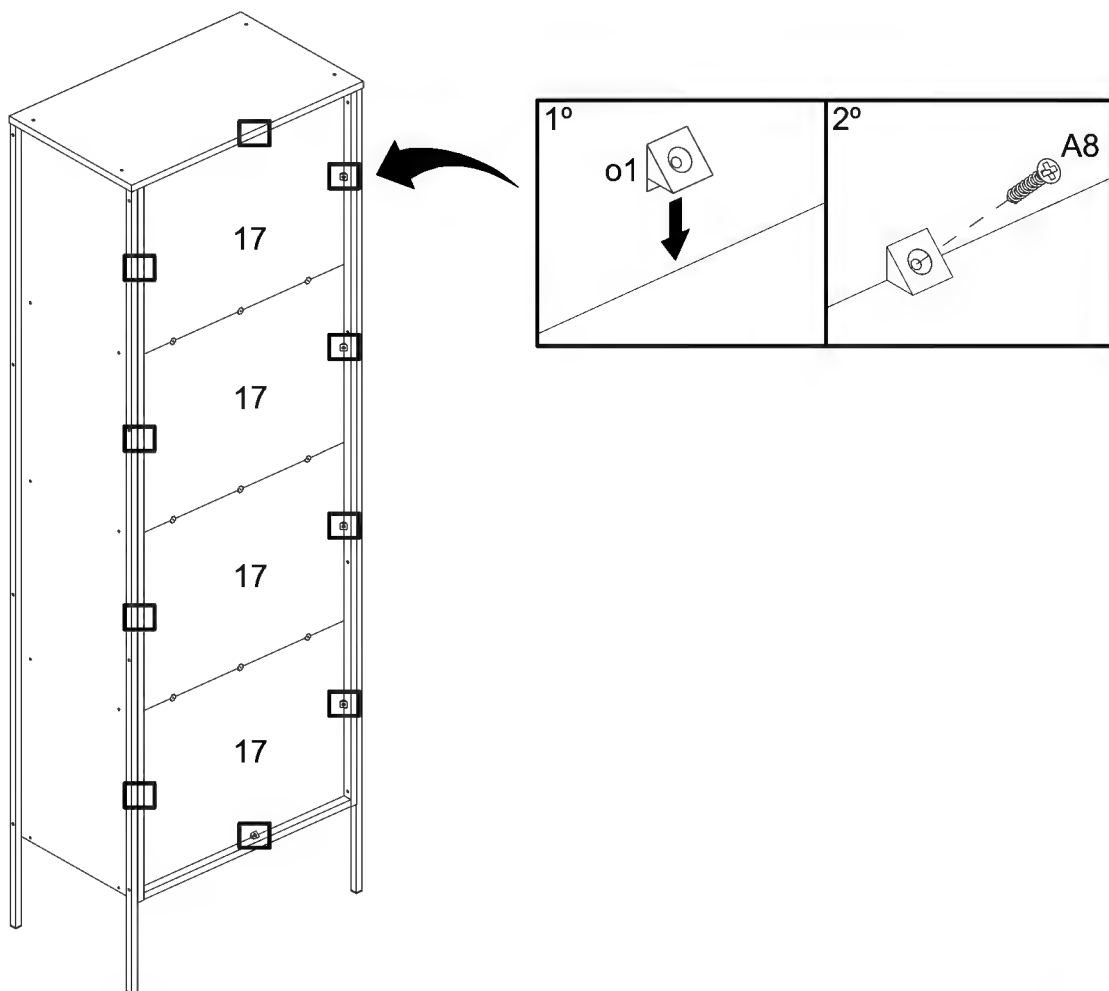


11



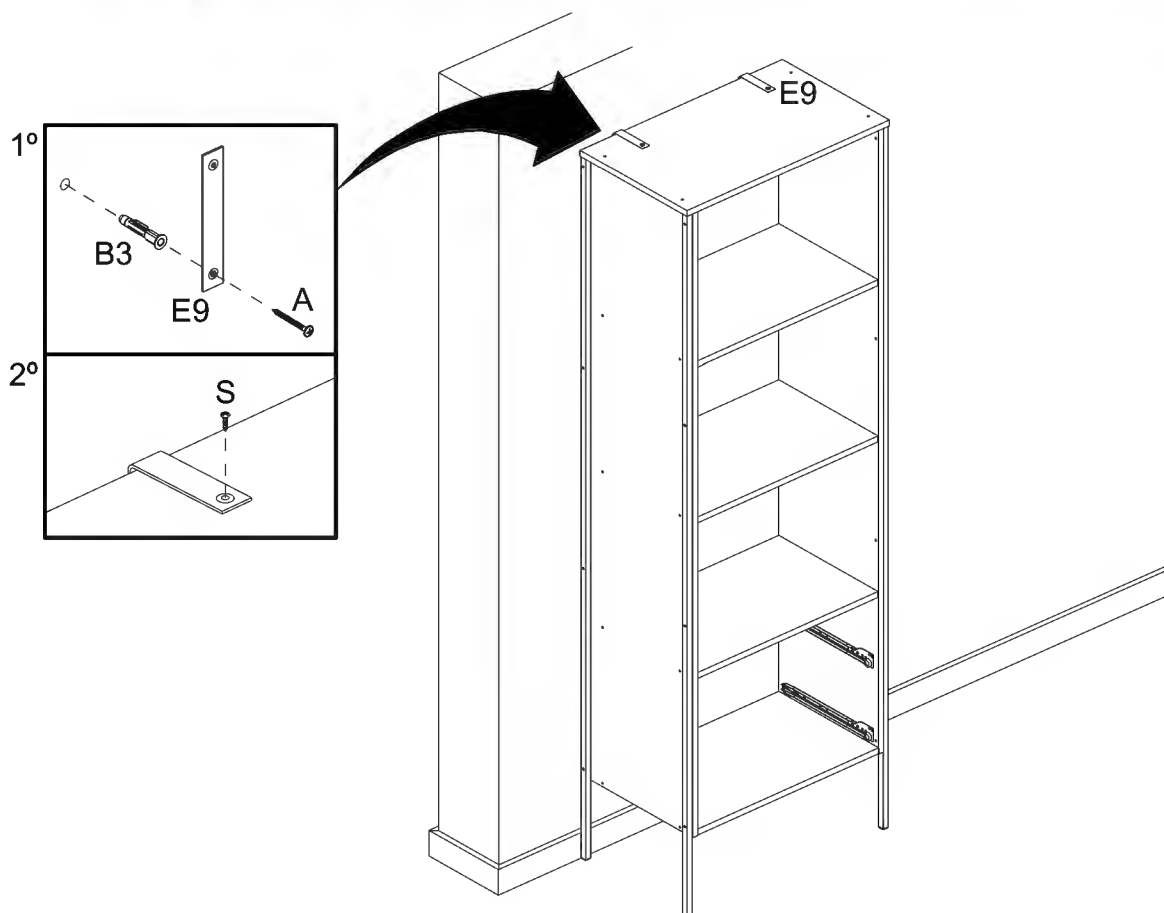


12

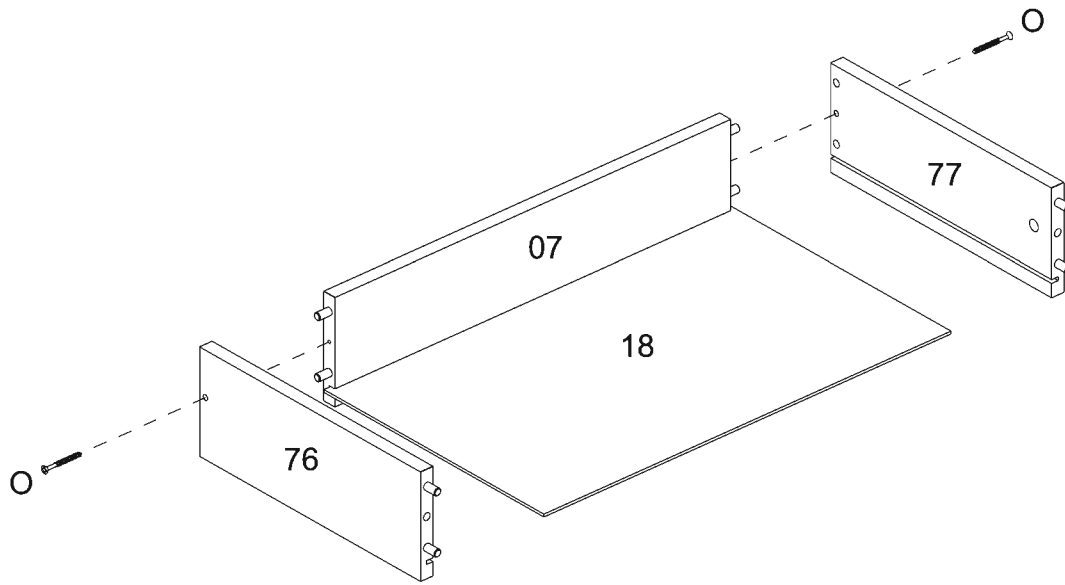


13

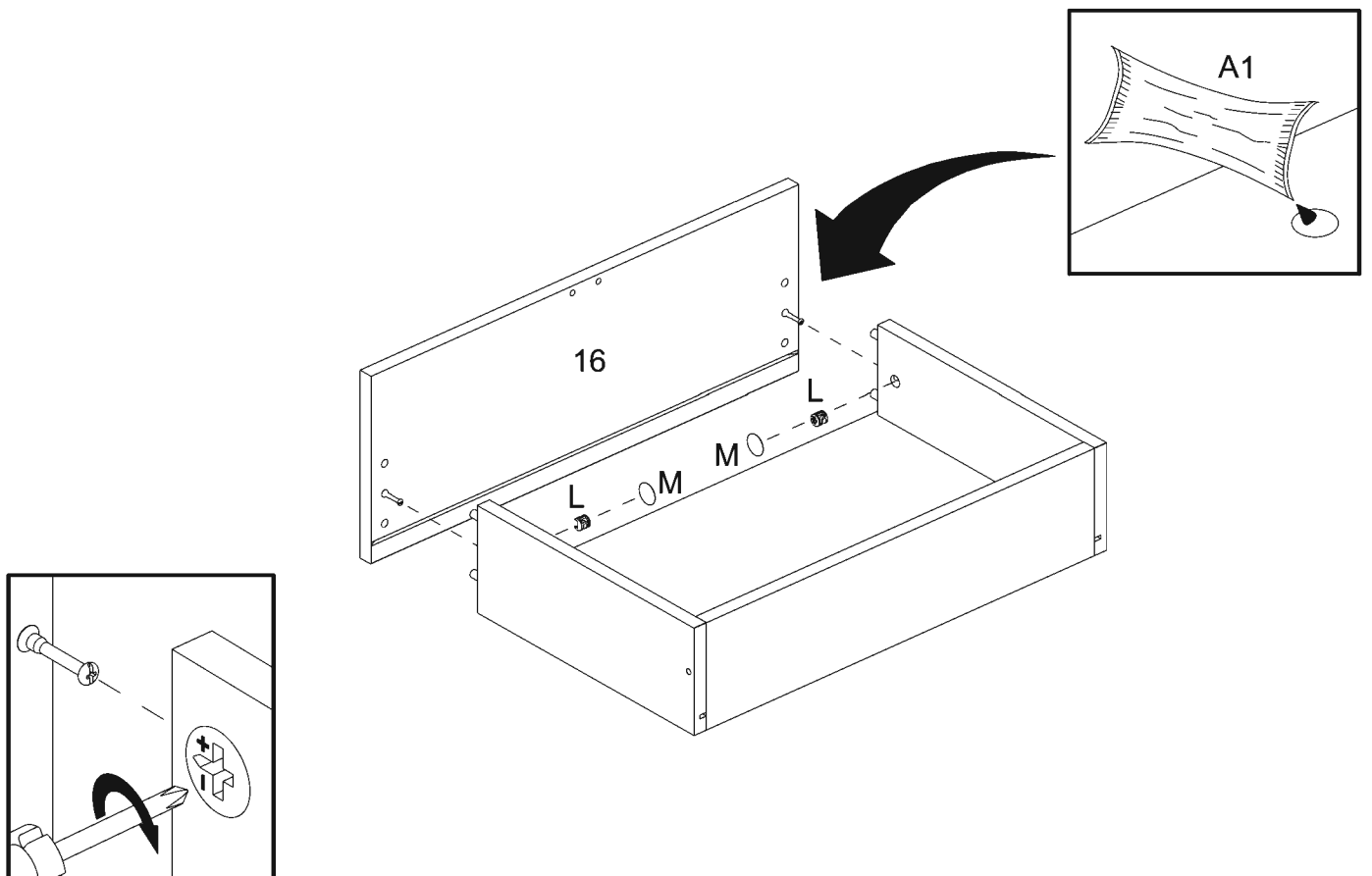
TO AVOID ANY INJURY THE FURNITURE MUST BE FIXED ON THE WALL. THANKS.  
PARA EVITAR QUALQUER ACIDENTE, É OBRIGATÓRIO FIXAR O MÓVEL NA PAREDE. OBRIGADO!  
PARA EVITAR CUALQUIER ACCIDENTE ES OBLIGATORIO ANCLAR EL MUEBLE EN LA PARED. GRACIAS.



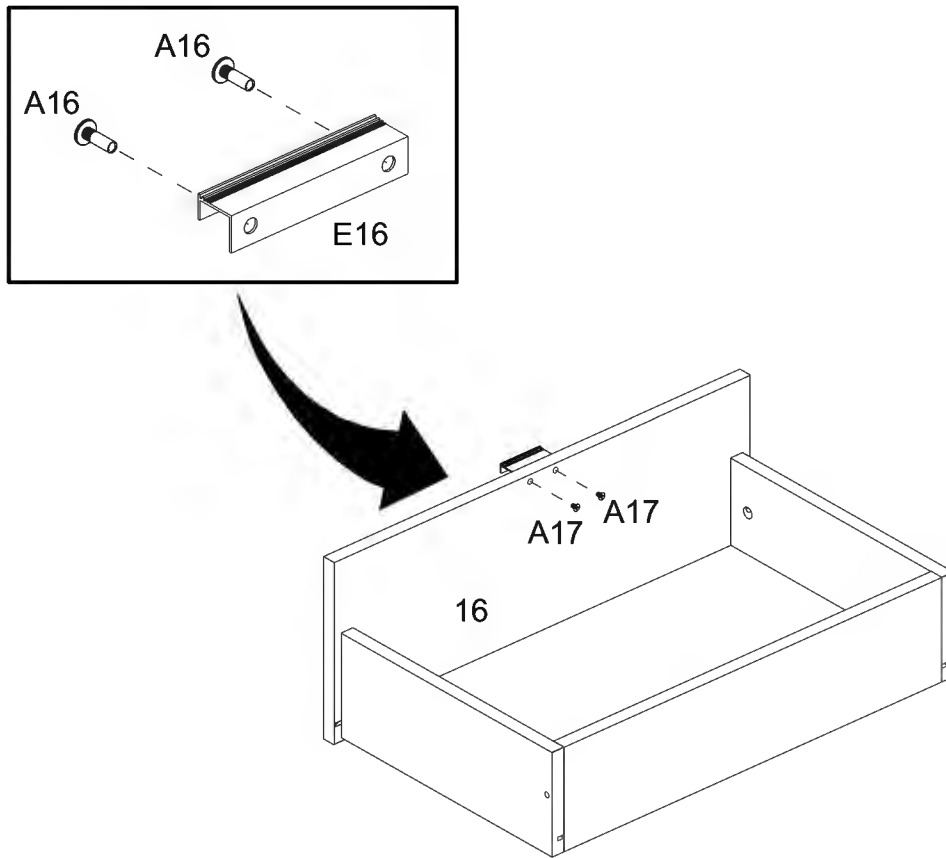
14



15

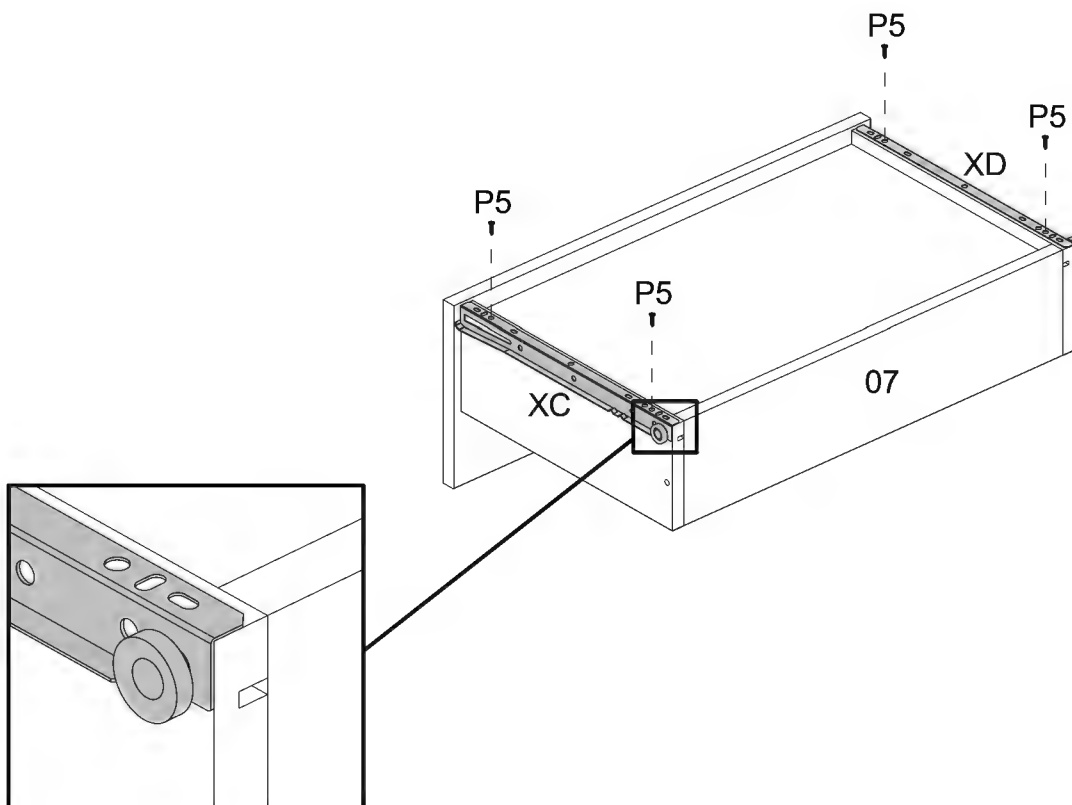


16

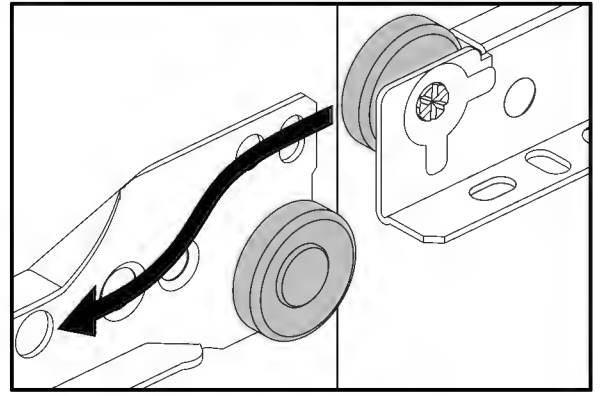
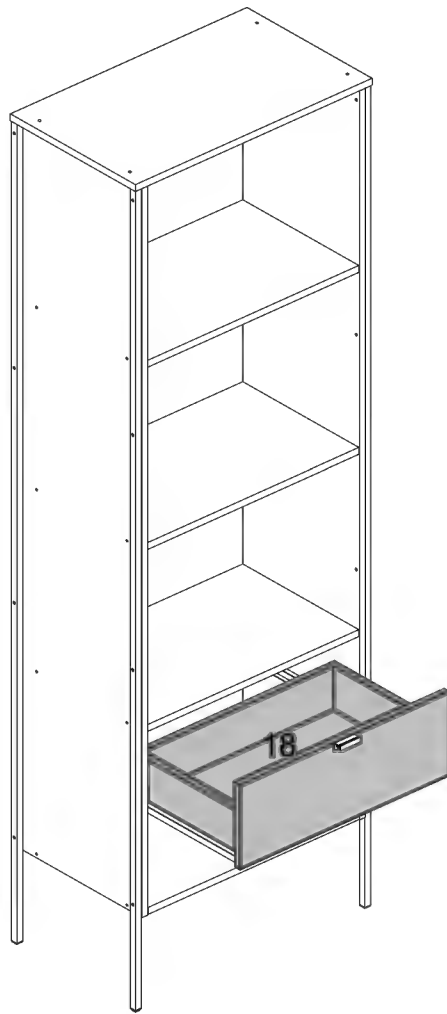


17

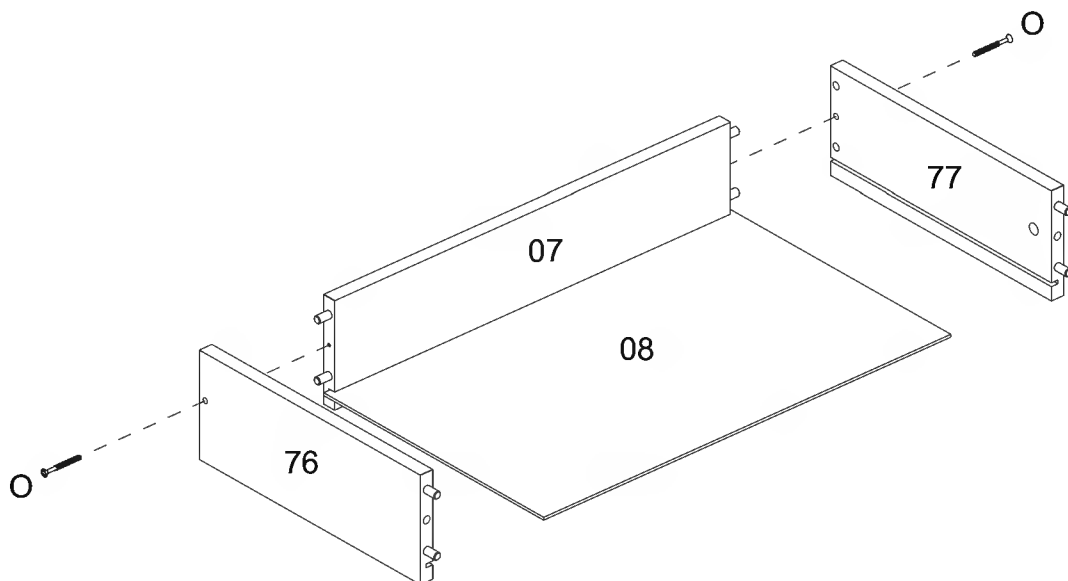
THE UNDERSIDE OF THE DRAWER  
LADO INFERIOR DA GAVETA  
PARTE INFERIOR DEL CAJÓN



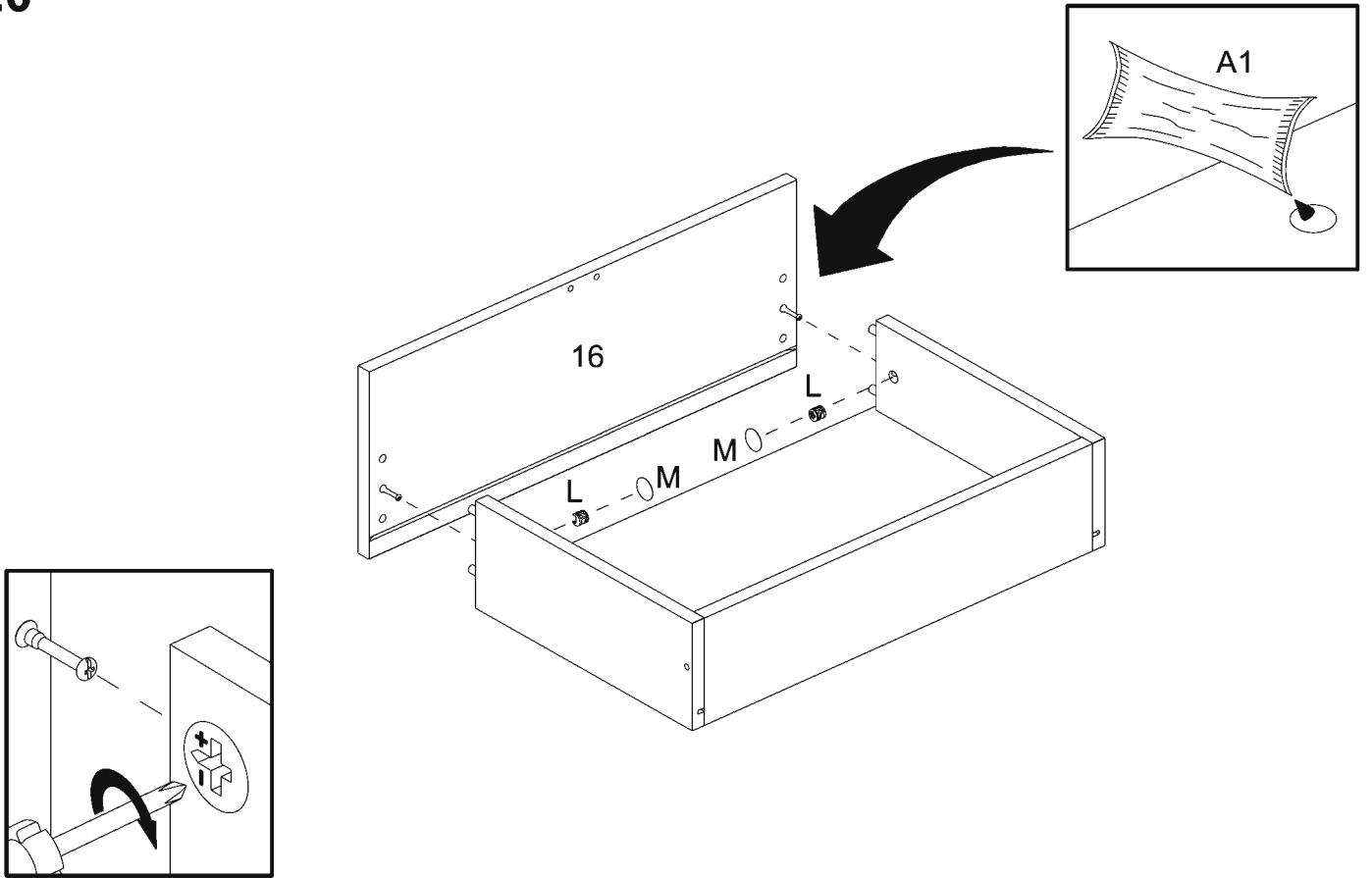
18



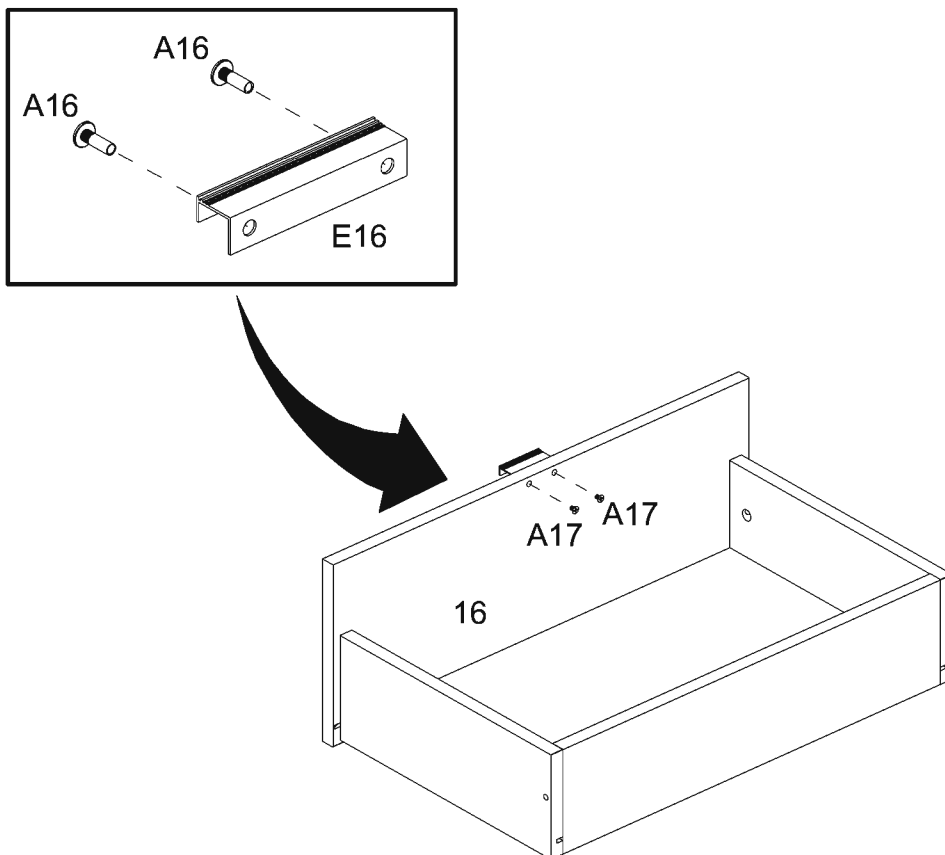
19



20

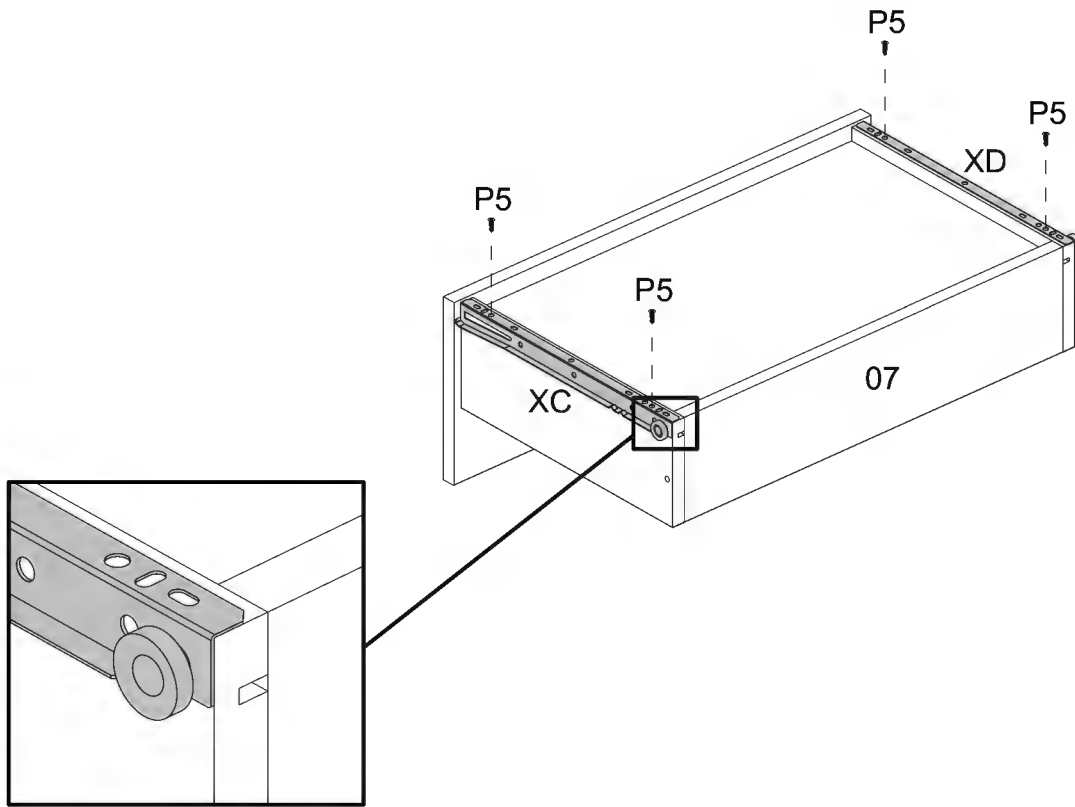


21



22

THE UNDERSIDE OF THE DRAWER  
LADO INFERIOR DA GAVETA  
PARTE INFERIOR DEL CAJÓN



23

