

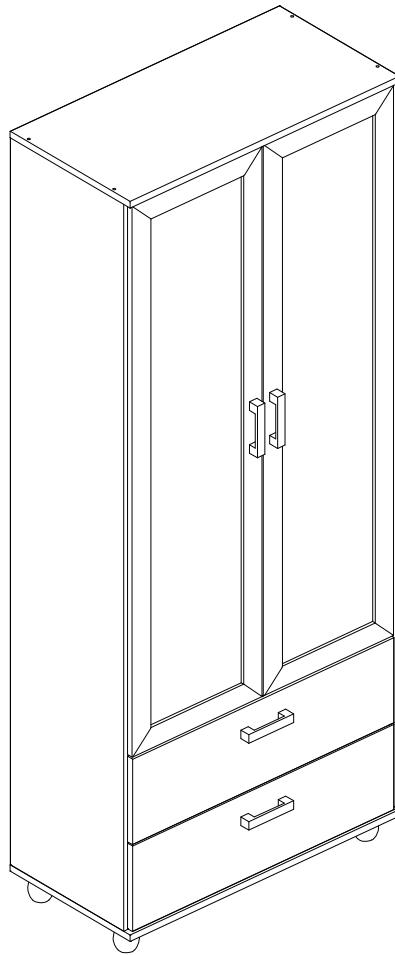
# MANUAL DE MONTAGEM

ASSEMBLY INSTRUCTIONS / INSTRUCCIONES DE ARMADO

ESTANTE LIVRAMENTO PORTAS COM VIDRO  
 LIVRAMENTO bookcase doors with glass  
 Estantería LIVRAMENTO puertas con vidrio

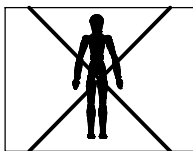
Código **2354** | Revisão 07

Português  
 English  
 Español

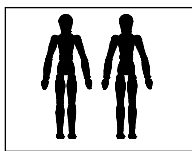


## VOCÊ VAI PRECISAR DE / YOU WILL NEED / USTED NECESITARÁ

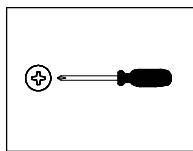
### Ferramentas não fornecidas / Tools not supplied / Herramientas no incluidas



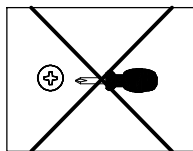
1 Pessoa  
 1 Person  
 1 Persona



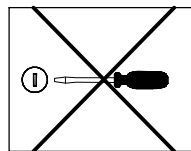
2 Pessoas  
 2 People  
 2 Personas



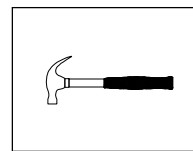
Chave Phillips  
 Screwdriver Phillips  
 Destornillador cruz



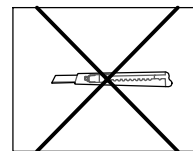
Chave Phillips Menor  
 Small screwdriver Phillips  
 Destornillador cruz menor



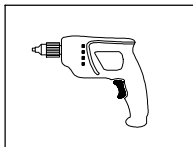
Chave fenda  
 Screwdriver slotted  
 Destornillador plano



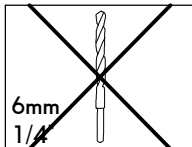
Martelo  
 Hammer  
 Martillo



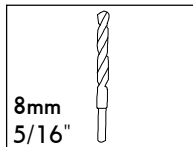
Estilete  
 Stylet  
 Estilete



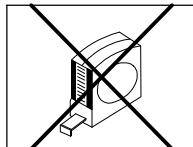
Furadeira  
 Drill machine  
 Taladro



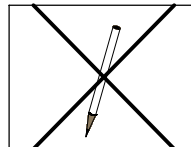
Broca  
 Drill bit  
 Taladro



Broca  
 Drill bit  
 Taladro



Trena  
 Measuring tape  
 Cinta de medición






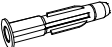










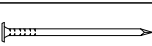
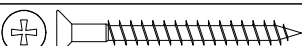
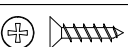

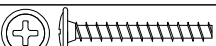
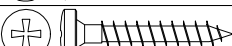





Lápis  
 Pencil  
 Lápiz

**NOTAS:** A separação dos acessórios antes de iniciar a montagem facilitará a mesma. Em caso de dúvida no tamanho dos parafusos e cavilhas, utilize a régua ao final da página 2.

**NOTES:** The separation of the accessories before you start the assembly will facilitate the same. In case of doubt on the size of the screws and bolts, use the ruler to bottom of page 2.

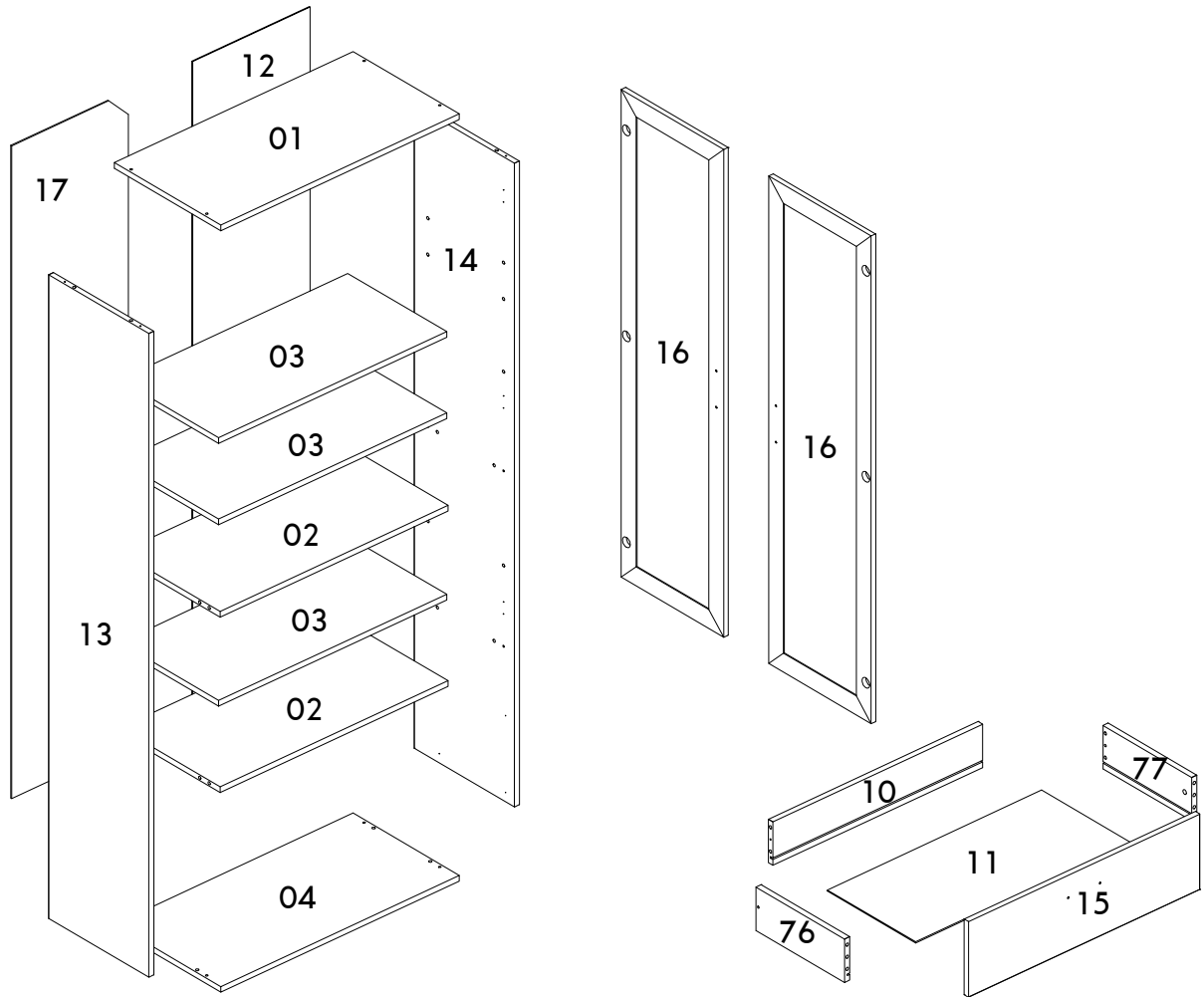
**NOTAS:** La separación de los accesorios antes de comenzar el armado facilitará el mismo. En caso de duda sobre el tamaño de los tornillos y taquetes, utilice la regla al pie de página 2.

IDENTIFICAÇÃO DOS ACESSÓRIOS/ IDENTIFICATION OF ACCESSORIES/ IDENTIFICACIÓN DE ACCESORIOS

A		Parafuso flangeado / Flanged head screw / Tornillo de cabeza flangeada	5,0x60 mm	1
A1		Cola / Glue / Pegamento	13 g	1
A6		Perfil "H" / "H" profile / Perfil "H"	-	1
B3		Bucha expansiva / Bushing / Tapón	8x50 mm	1
B7		Suporte de metal / Metallic bracket / Suporte de metal	-	1
D5		Calço dobradiça / Hinge shim / Bisagra de calce	-	6
E		Cavilha / Wooden dowel / Taquete	8x30 mm	32
E3		Suporte de prateleira / Shelf bracket / Suporte de repisa	8x7 mm	12
F6		Dobradiça curva / Metal hinge curve / Esquina de bisagra metálica	26 mm	6
F7		Sapata / Plastic foot / Pie plástico	55 mm	4
J		Haste minifix simples / Simple minifix screw / Tornillo minifix simple	-	12
K3		Puxador Lusa / Handle / Tirador	96 mm	4
L		Tambor minifix / Drum lock / Tambor minifix	12 mm	12
M		Tapa furo adesivo / Bore patch adhesive / Tapones adhesivo	-	8
N		Prego / Nail / Clavo	10 x10	50
O		Parafuso chato / Flat head screw / Tornillo de cabeza plana	4,5x45 mm	12
P5		Parafuso chato especial / Flat head screw / Tornillo de cabeza plana	3,5x14 mm	16
S		Parafuso panela / Pan head screw / Tornillo de pan	3,5x14 mm	26
T		Parafuso flangeado / Flanged head screw / Tornillo de cabeza flangeada	3,5x25 mm	8
U		Parafuso panela / Pan head screw / Tornillo de pan	5,0x30 mm	4
XA		Corrediça lateral esquerda / Metallic slide the left field / Corredera lateral izquierda	300 mm	2
XB		Corrediça lateral direita / Metallic slide the right field / Corredera lateral derecha	300 mm	2
XC		Corrediça gaveta esquerda / Drawer slide left / Corredera izquierda cajón	300 mm	2
XD		Corrediça gaveta direita / Drawer slide right / Corredera derecha cajón	300 mm	2
Z		Tapa furo plástico / Plastic hole plugs / Tapones plásticos	8 mm	4

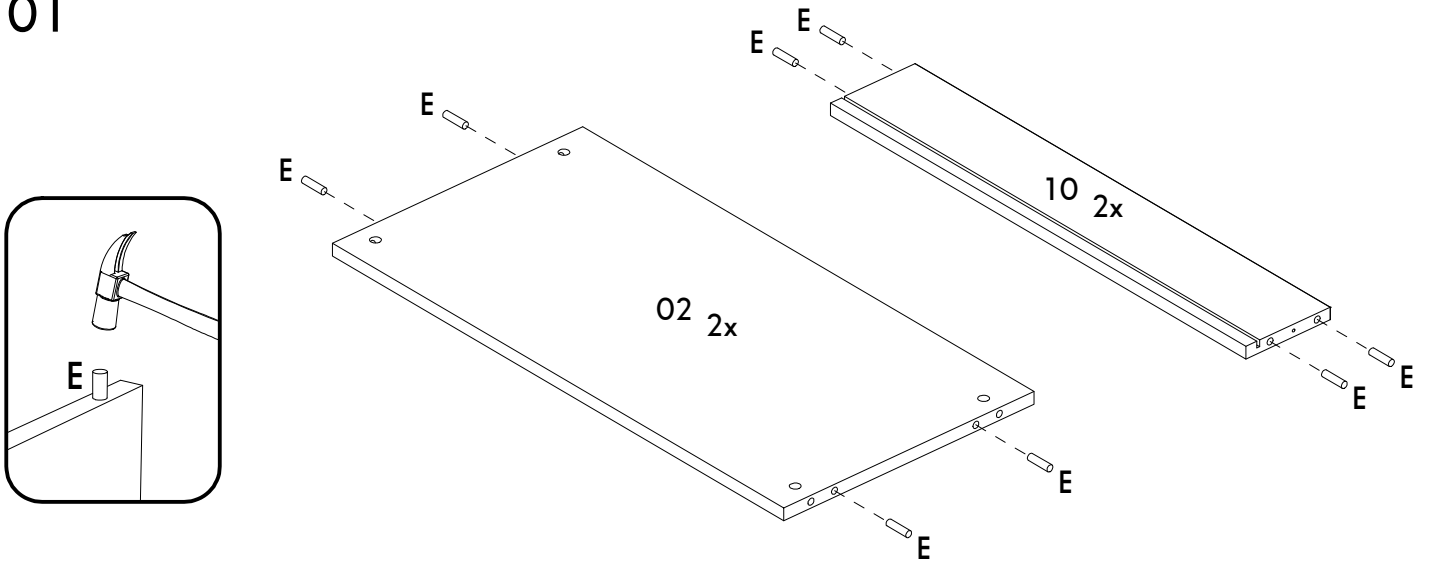


IDENTIFICAÇÃO DAS PEÇAS / PARTS IDENTIFICATION/ IDENTIFICACIÓN DE LAS PIEZAS

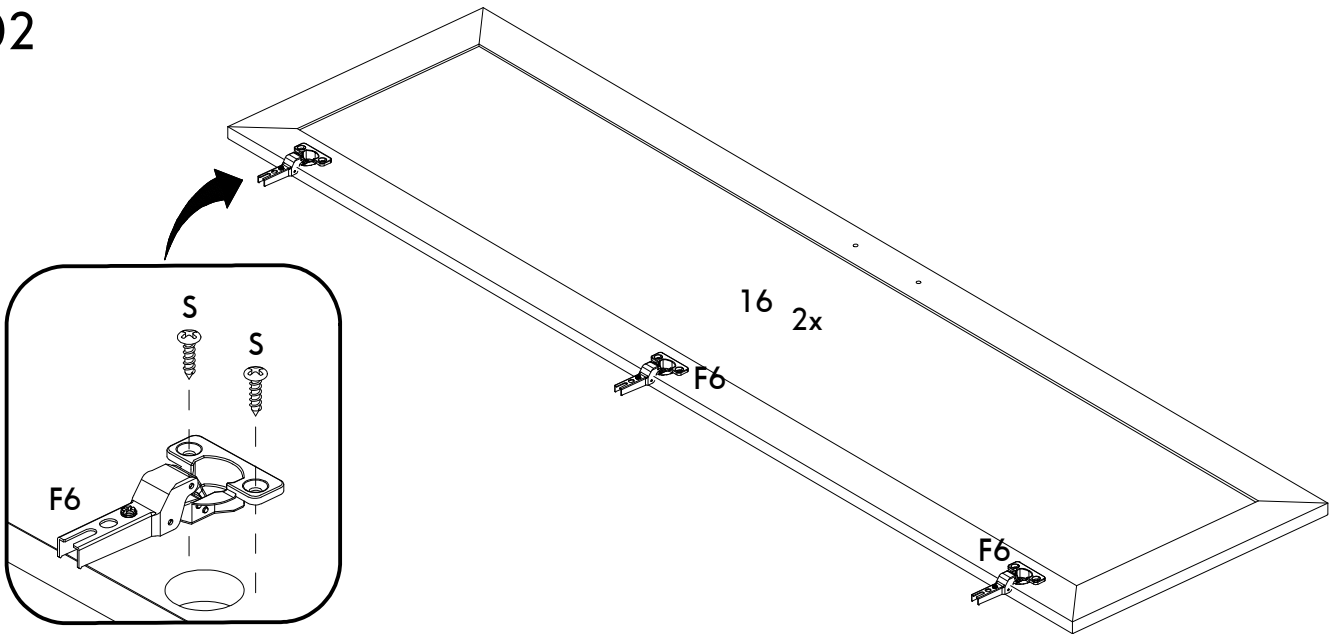


Número / Number / Número	Medidas / Measures / Medidas		Qtd. / Qty. / Qtd.
	cm	inches	
01	72 x 36 x 1,5	28" 3/8 x 14" 1/8 x 5/8	1
02	66,8 x 34 x 1,5	27" 1/8 x 13" 3/8 x 5/8	2
03	66,8 x 33,5 x 1,5	27" 1/8 x 13" 1/4 x 5/8	3
04	72 x 36 x 1,5	28" 3/8 x 14" 1/8 x 5/8	1
10	63,3 11,5 x 1,5	24" 7/8 x 4" 1/2 x 5/8	2
11	64,7 x 29,9 x 0,3	25" 1/2 x 11" 3/4 x 1/8	2
12	172,4 x 35,2 x 0,3	67" 7/8 x 13" 7/8 x 1/8	1
13	170 x 34 x 1,5	66" 7/8 x 13" 3/8 x 5/8	1
14	170 x 34 x 1,5	66" 7/8 x 13" 3/8 x 5/8	1
15	69,8 x 20 x 1,5	27" 1/2 x 7" 7/8 x 5/8	2
16	128,8 x 34,7 x 1,5	50" 5/8 x 13" 5/8 x 5/8	2
17	172,4 x 35,2 x 0,3	67" 7/8 x 13" 7/8 x 1/8	1
76	30 x 11,5 x 1,5	11" 3/4 x 4" 1/2 x 5/8	2
77	30 x 11,5 x 1,5	11" 3/4 x 4" 1/2 x 5/8	2

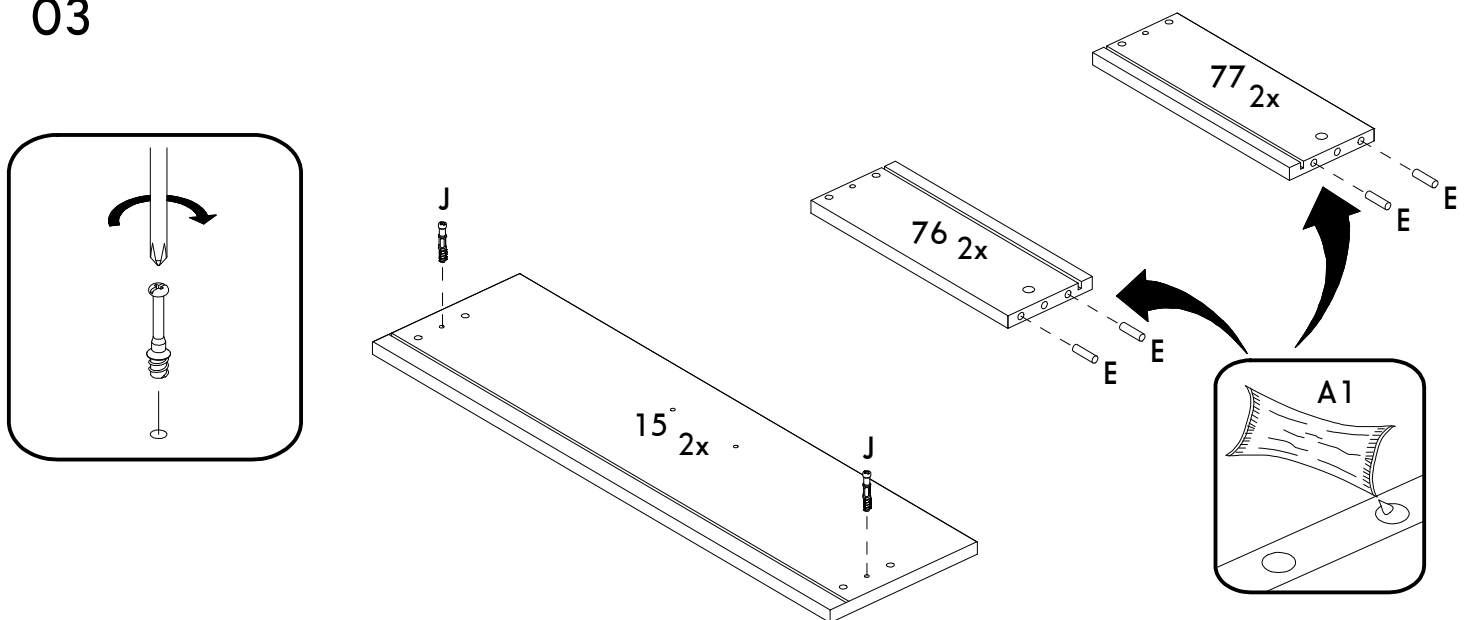
01



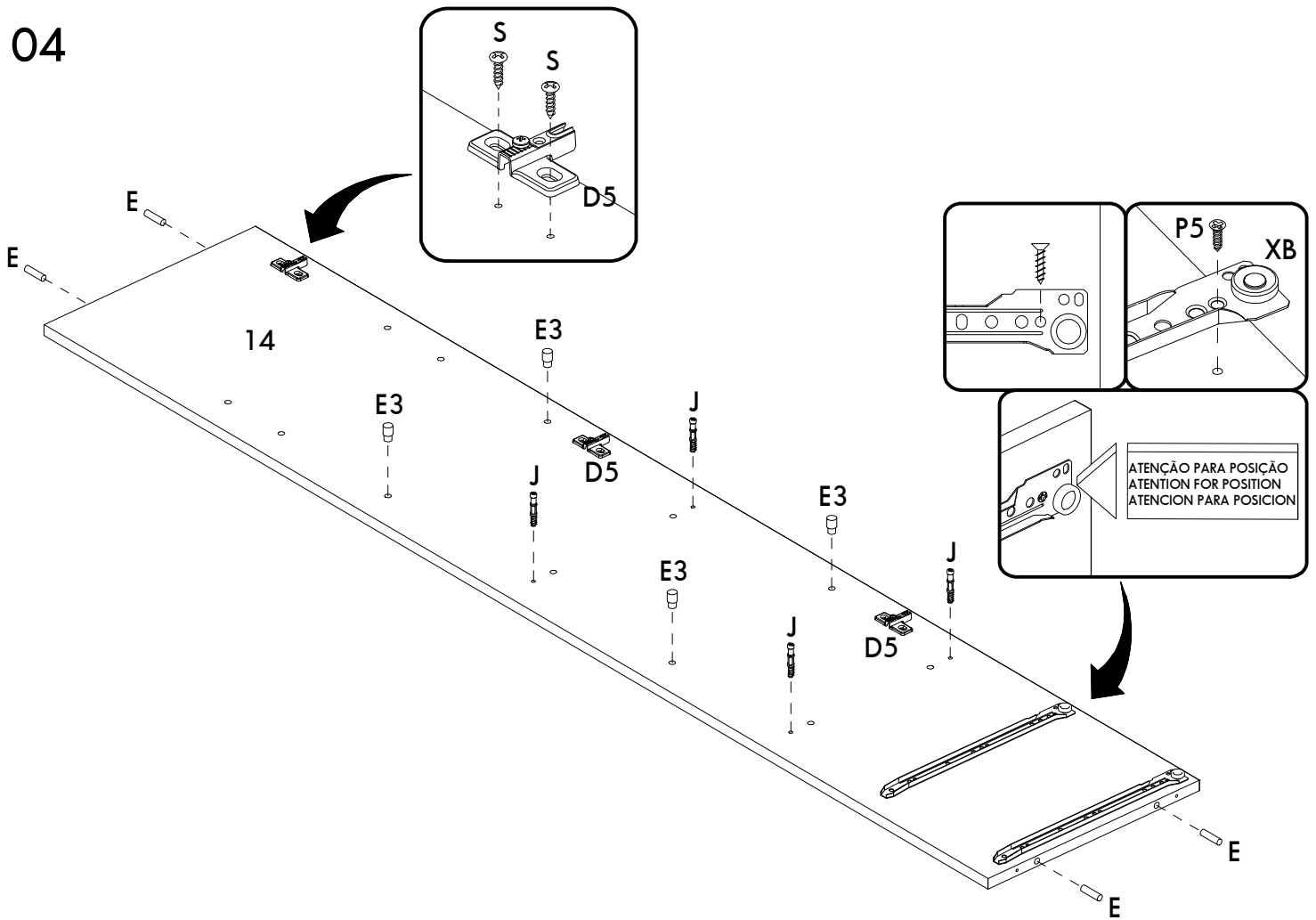
02



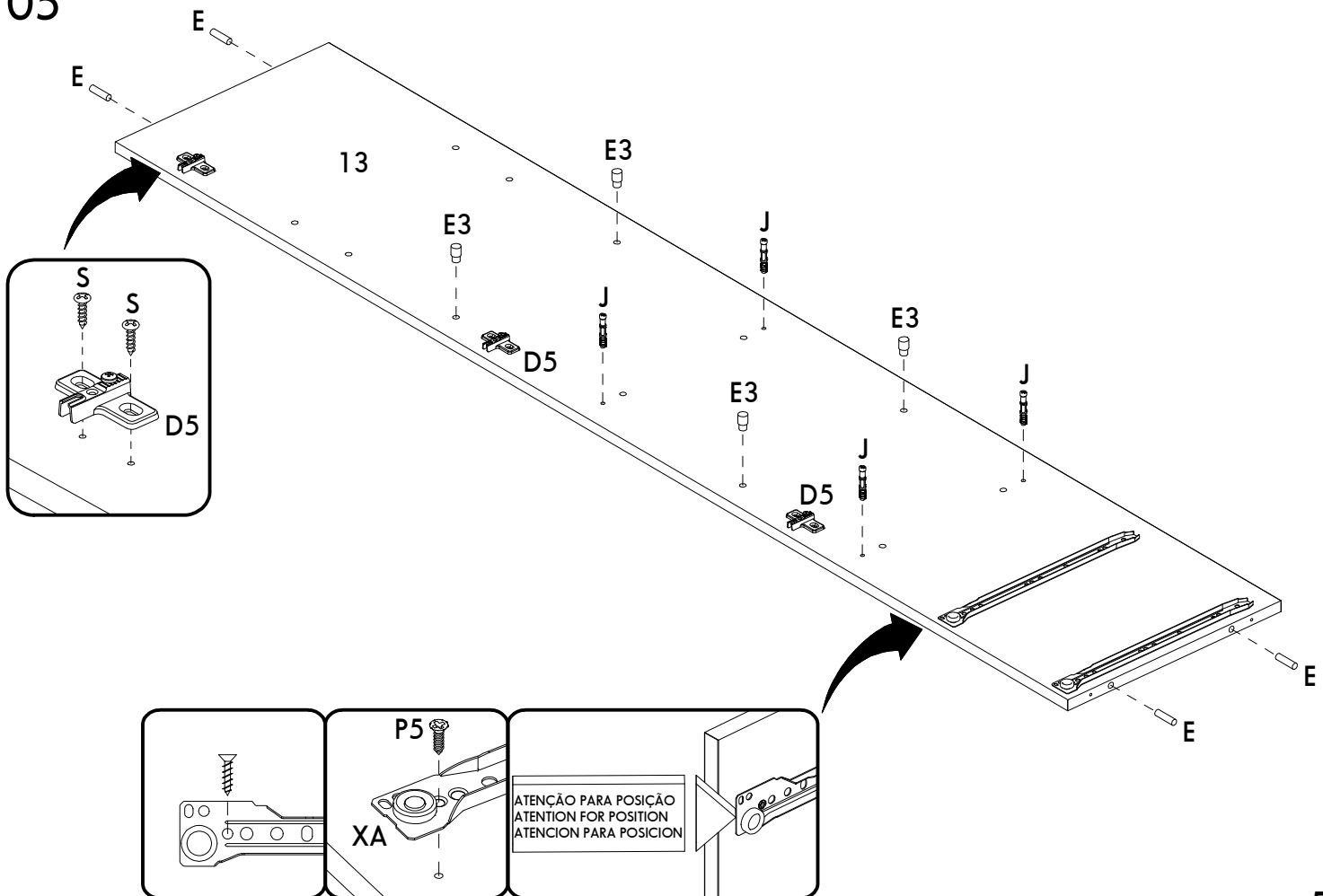
03



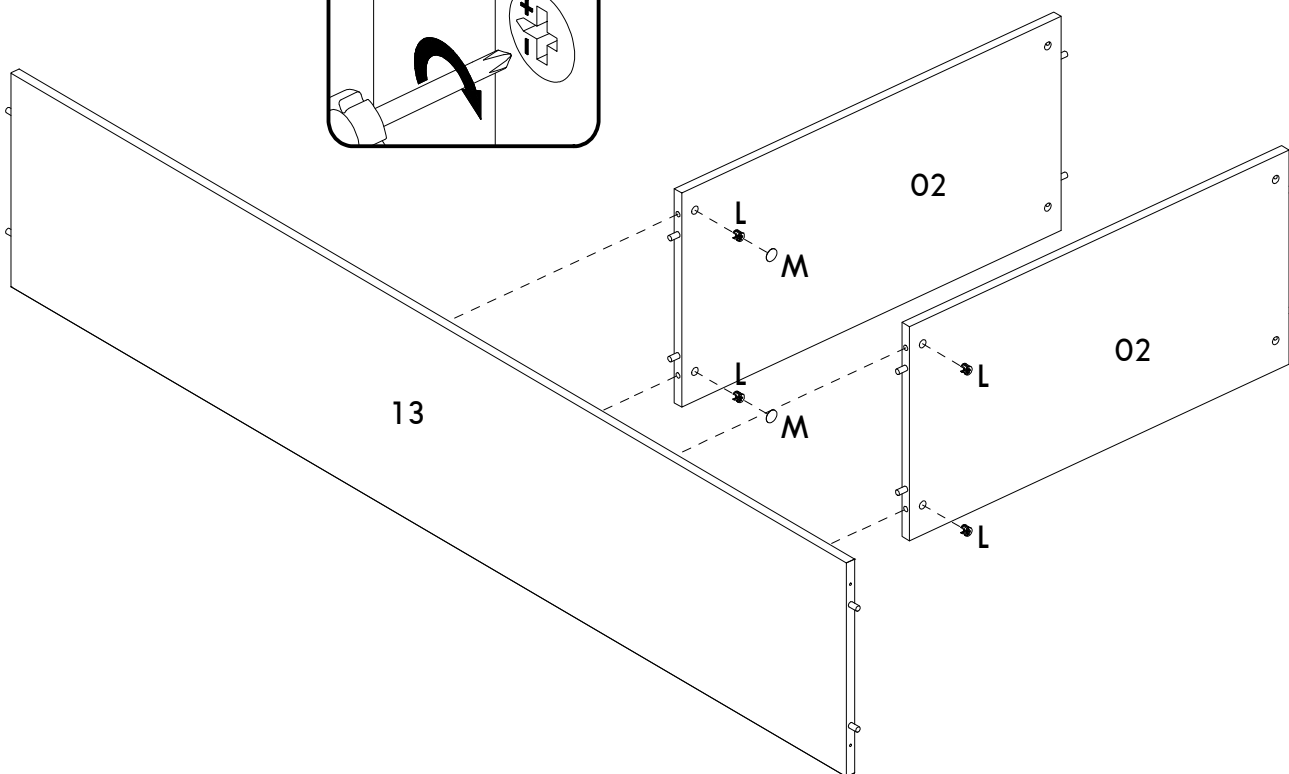
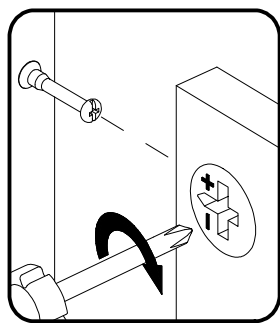
04



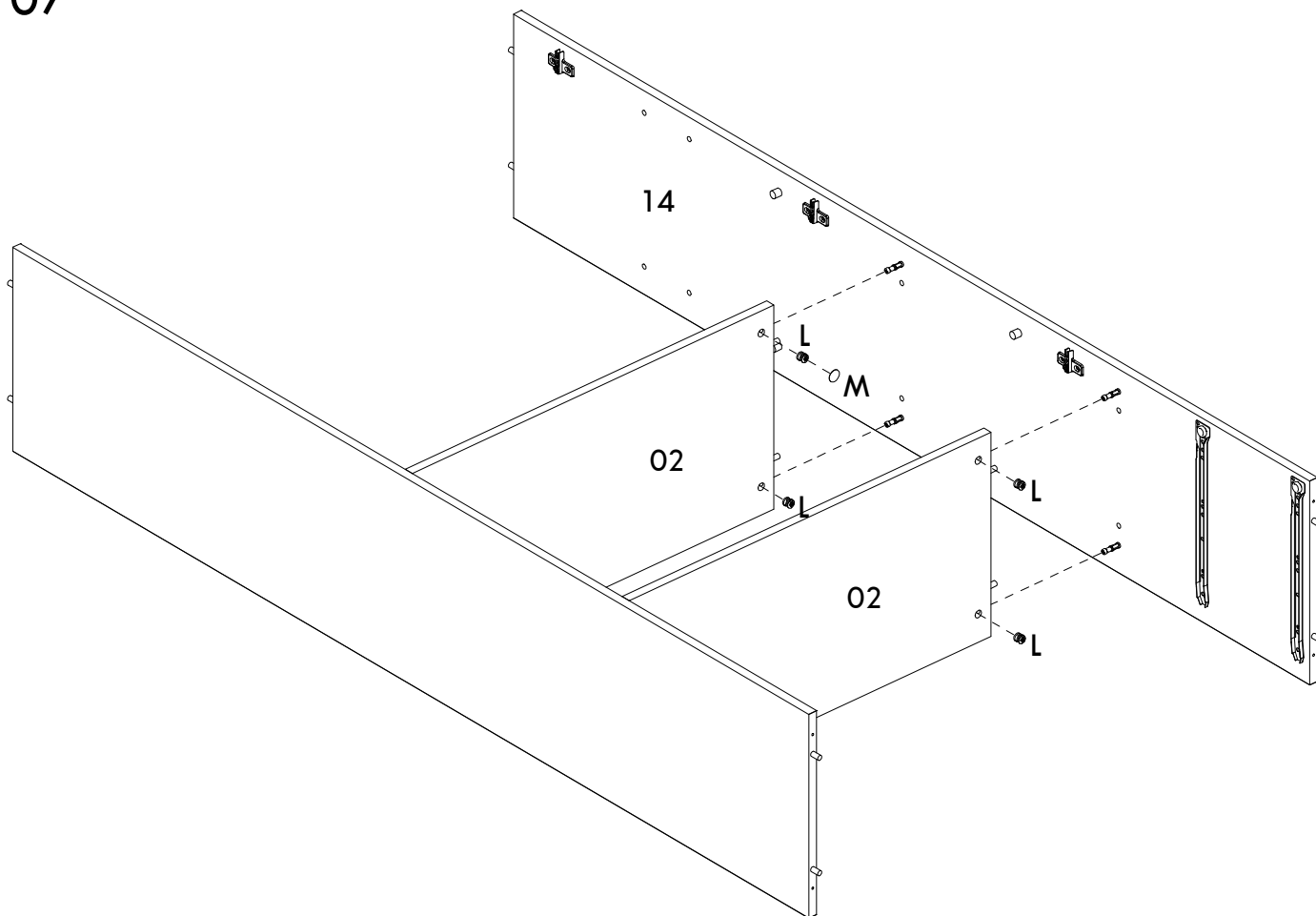
05



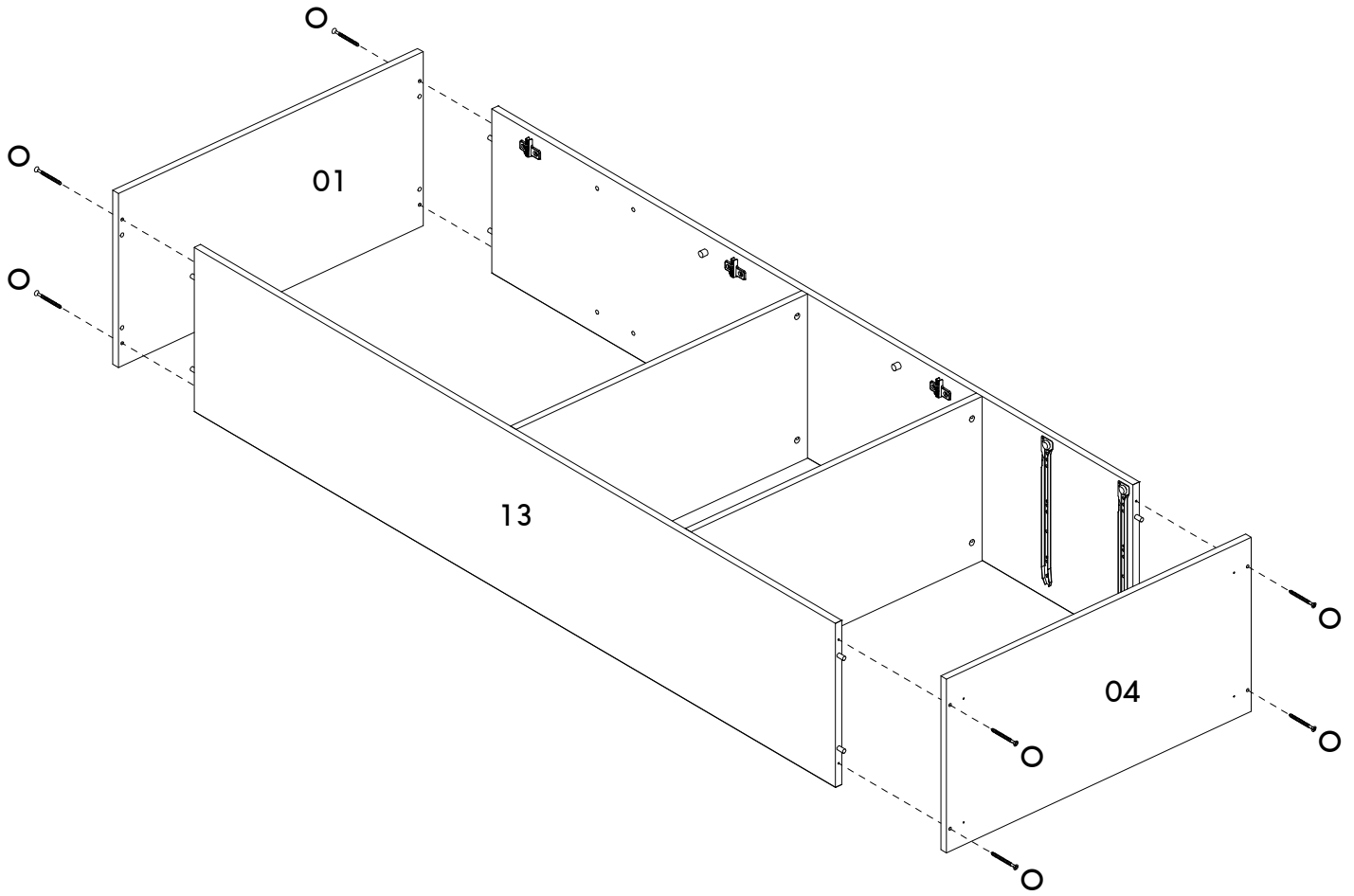
06



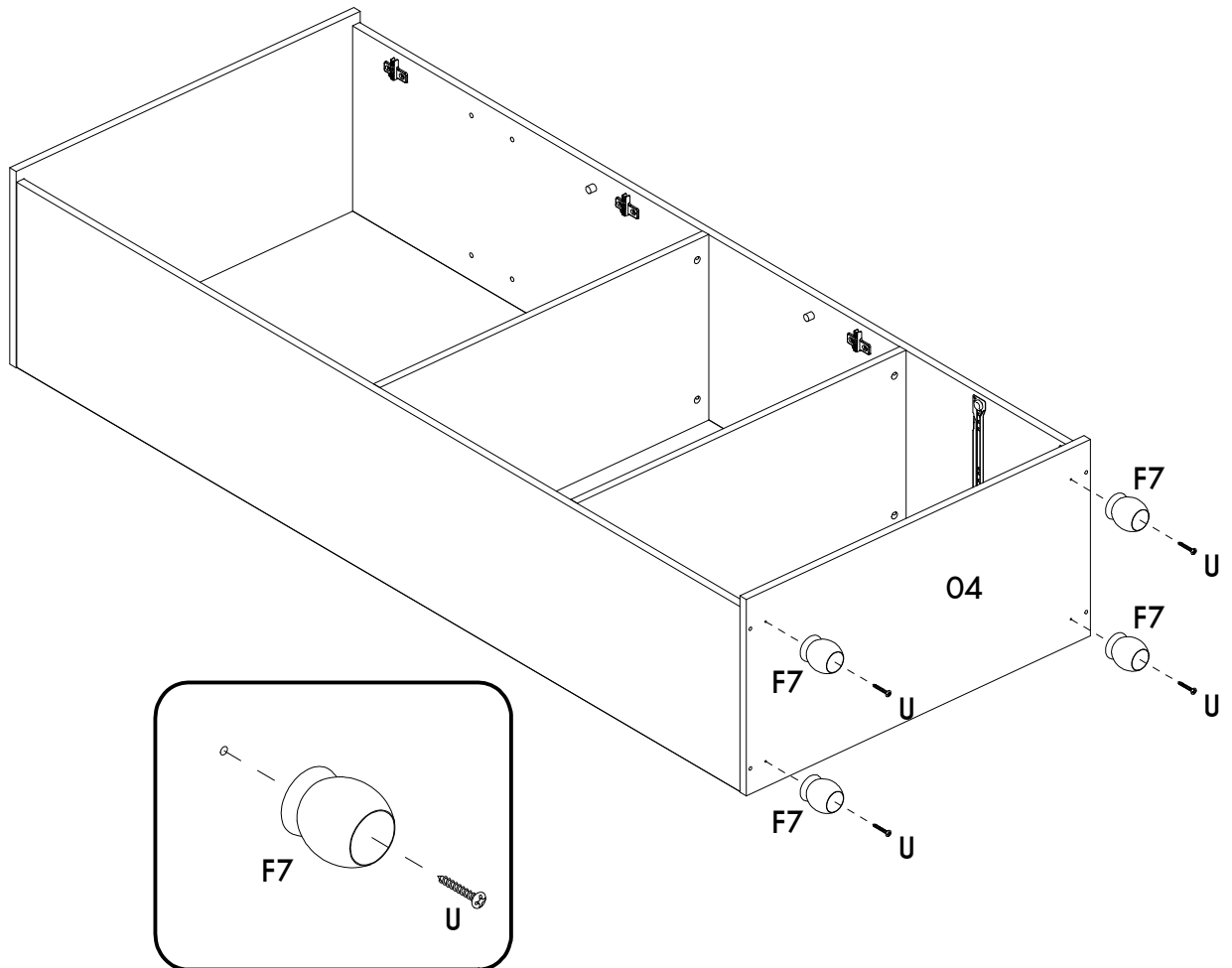
07



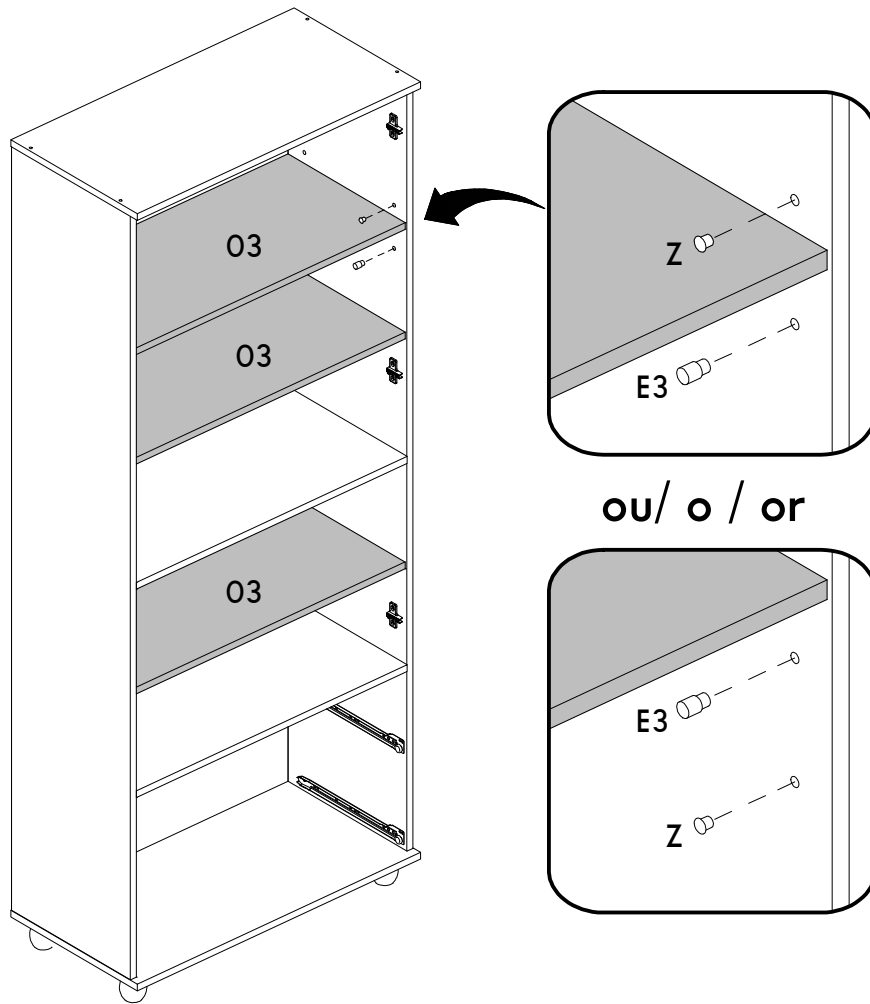
08



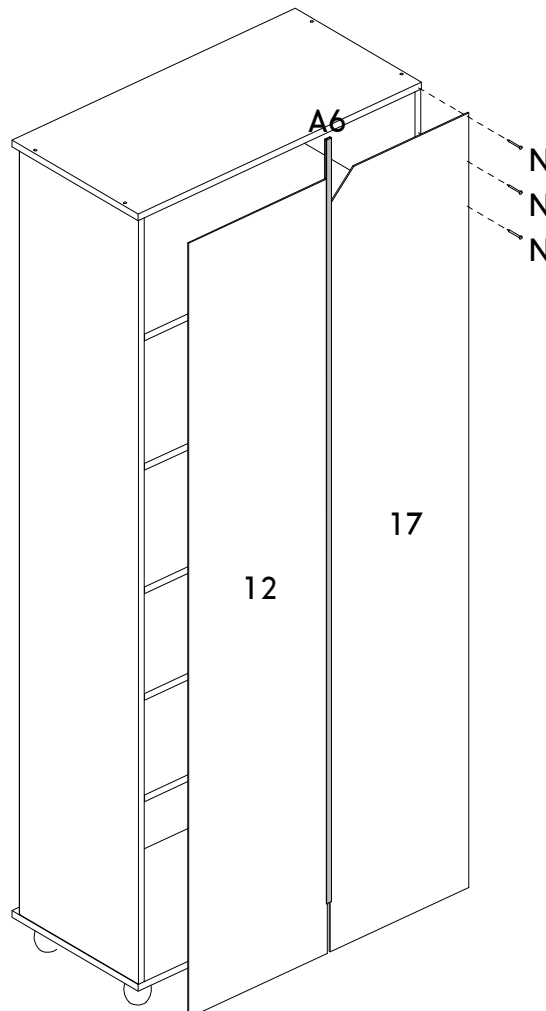
09



10

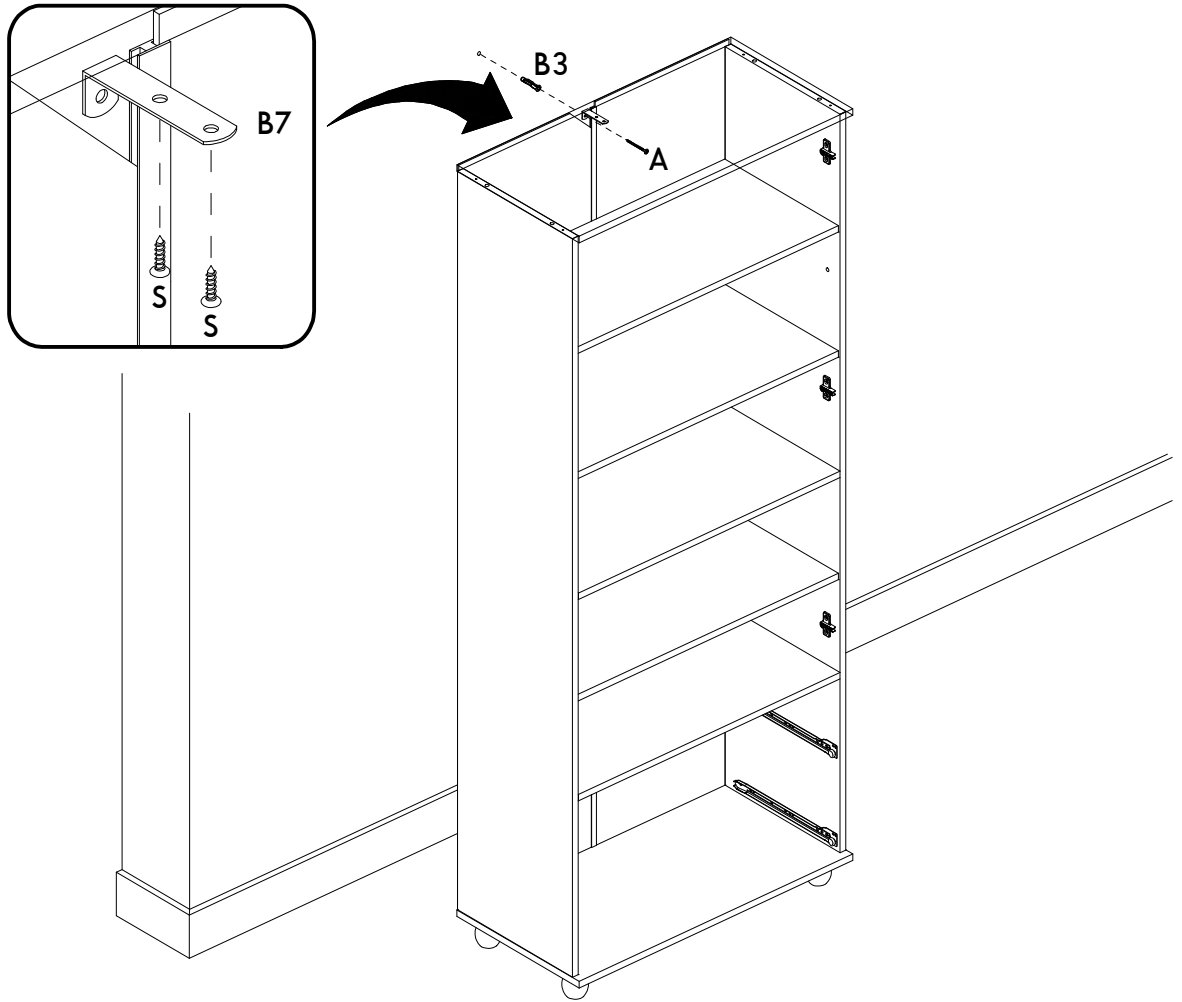


11

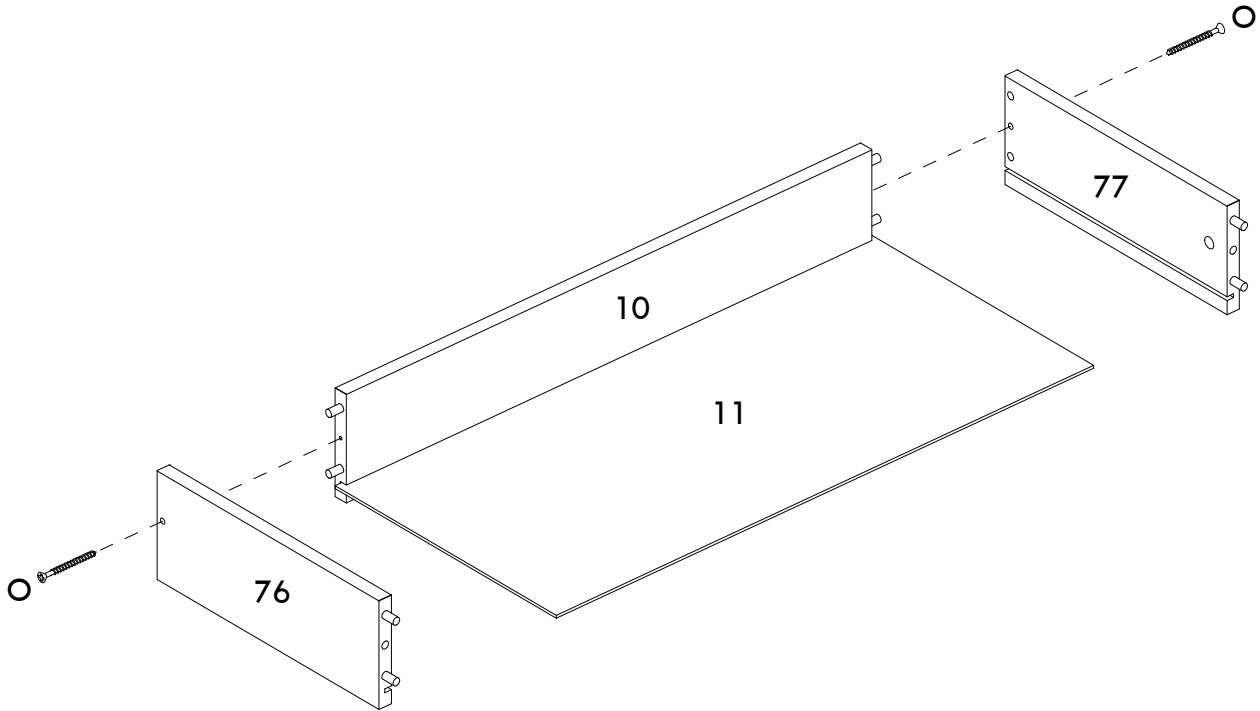




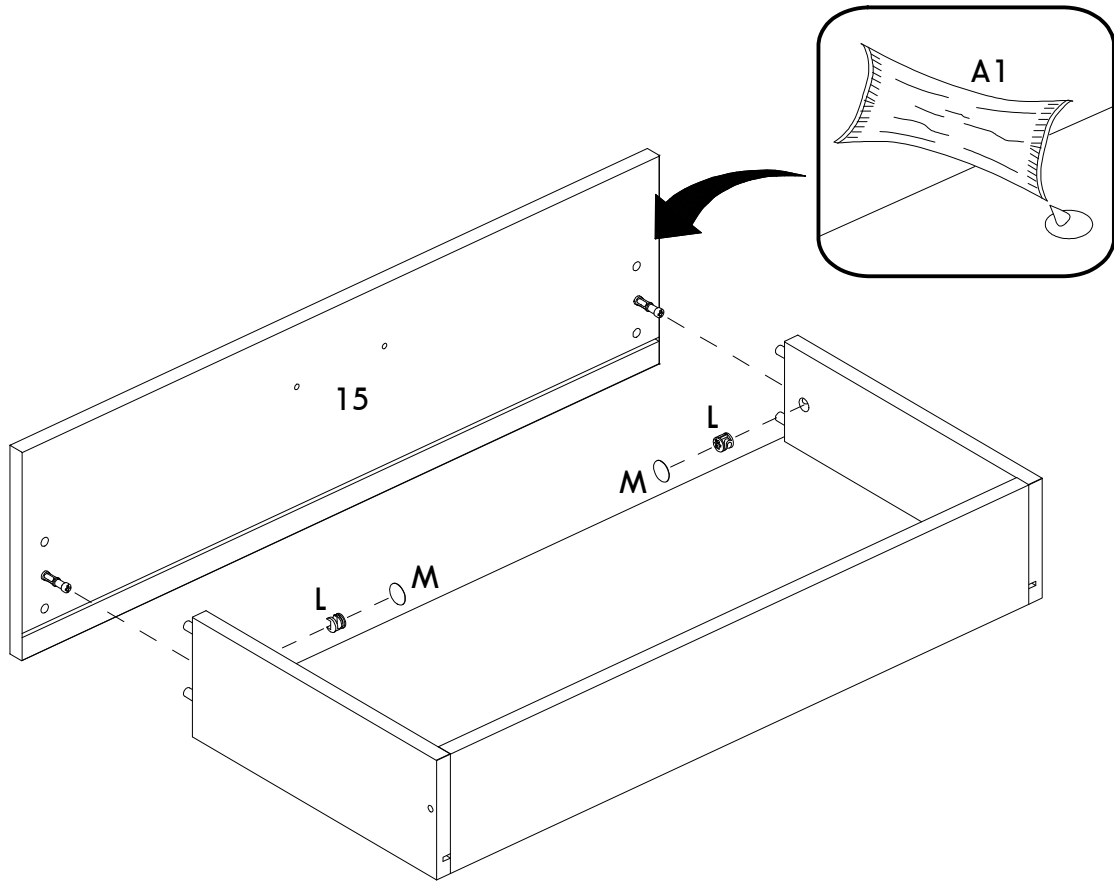
12



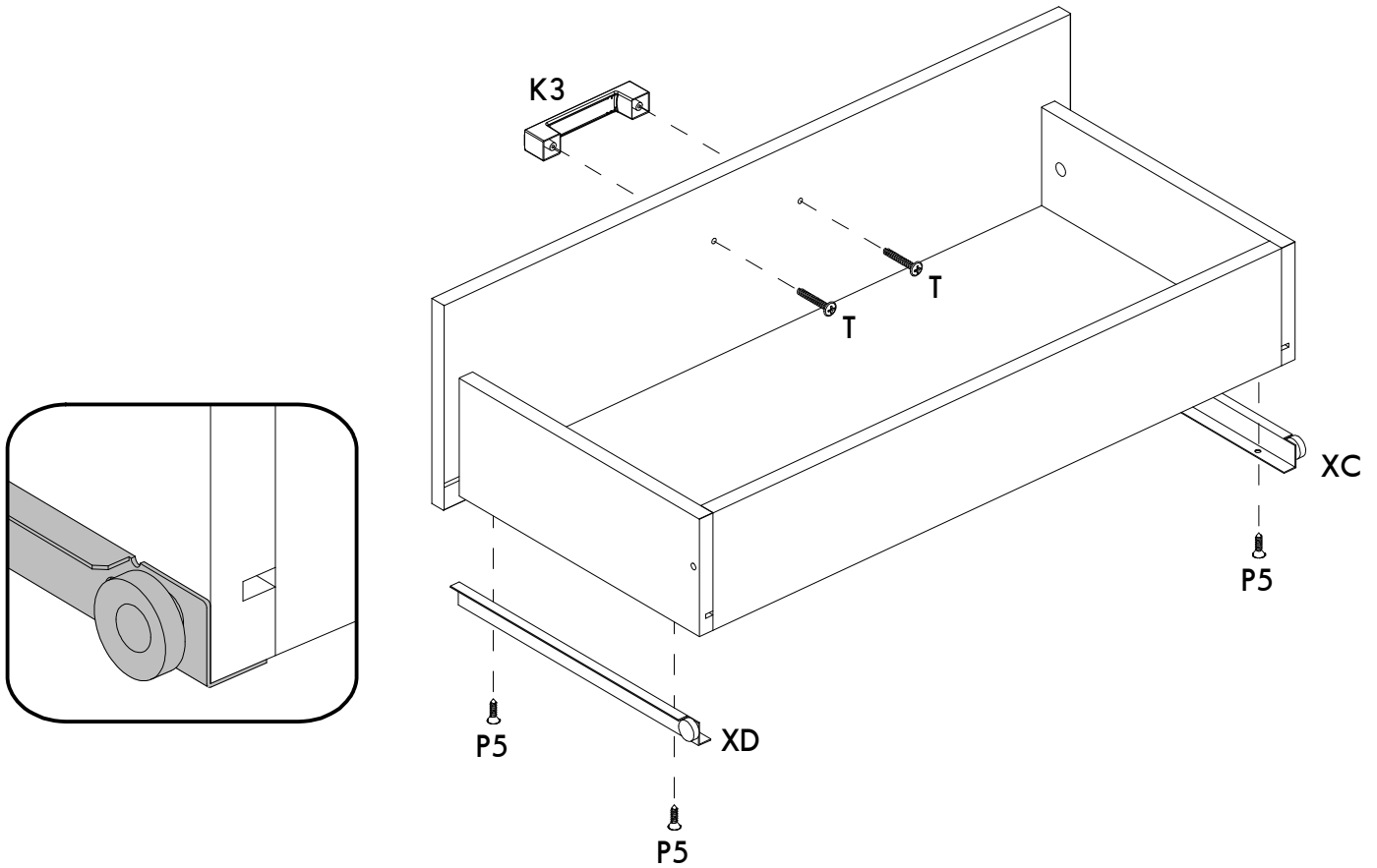
13

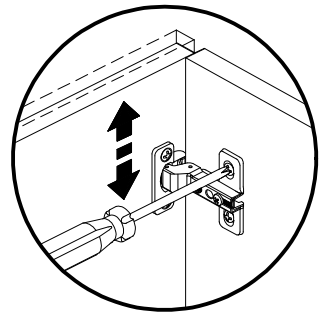
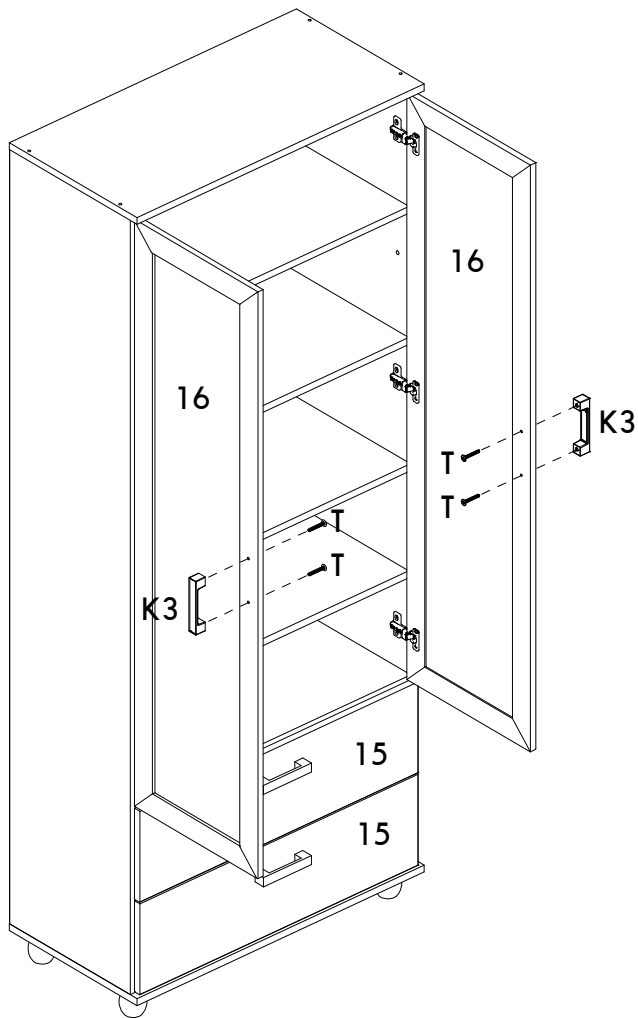


14

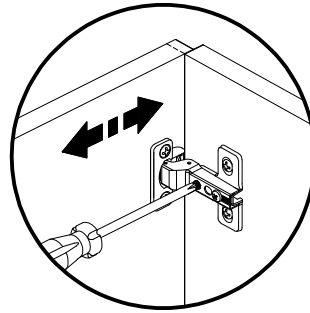


15

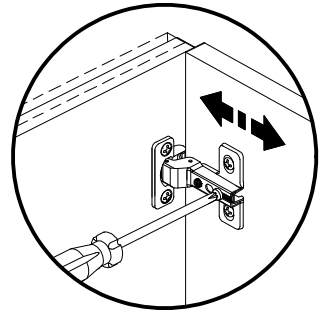




Regulagem Vertical  
Ajuste Vertical  
Vertical Adjustment

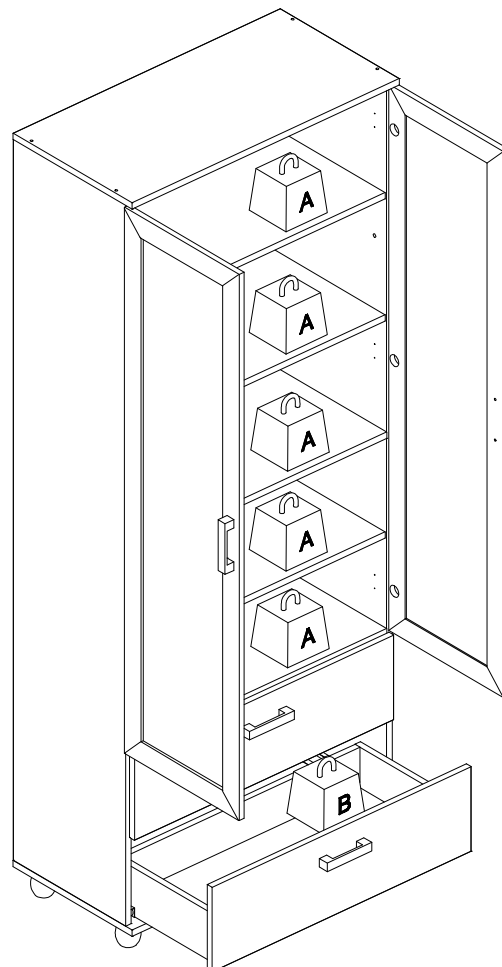


Regulagem Horizontal  
Ajuste Horizontal  
Horizontal Adjustment



Regulagem Profundidade  
Ajuste Profundidad  
Depth Adjustment

PESO MÁXIMO RECOMENDADO SENDO ESTE DISTRIBUÍDO UNIFORMEMENTE  
MAXIMUM RECOMMENDED WEIGHT BEING THIS EVENLY DISTRIBUTED / PESO MÁXIMO RECOMENDADO SIENDO ESTE UNIFORMEMENTE DISTRIBUIDO



	KG	LB
A	15	33
B	5	11