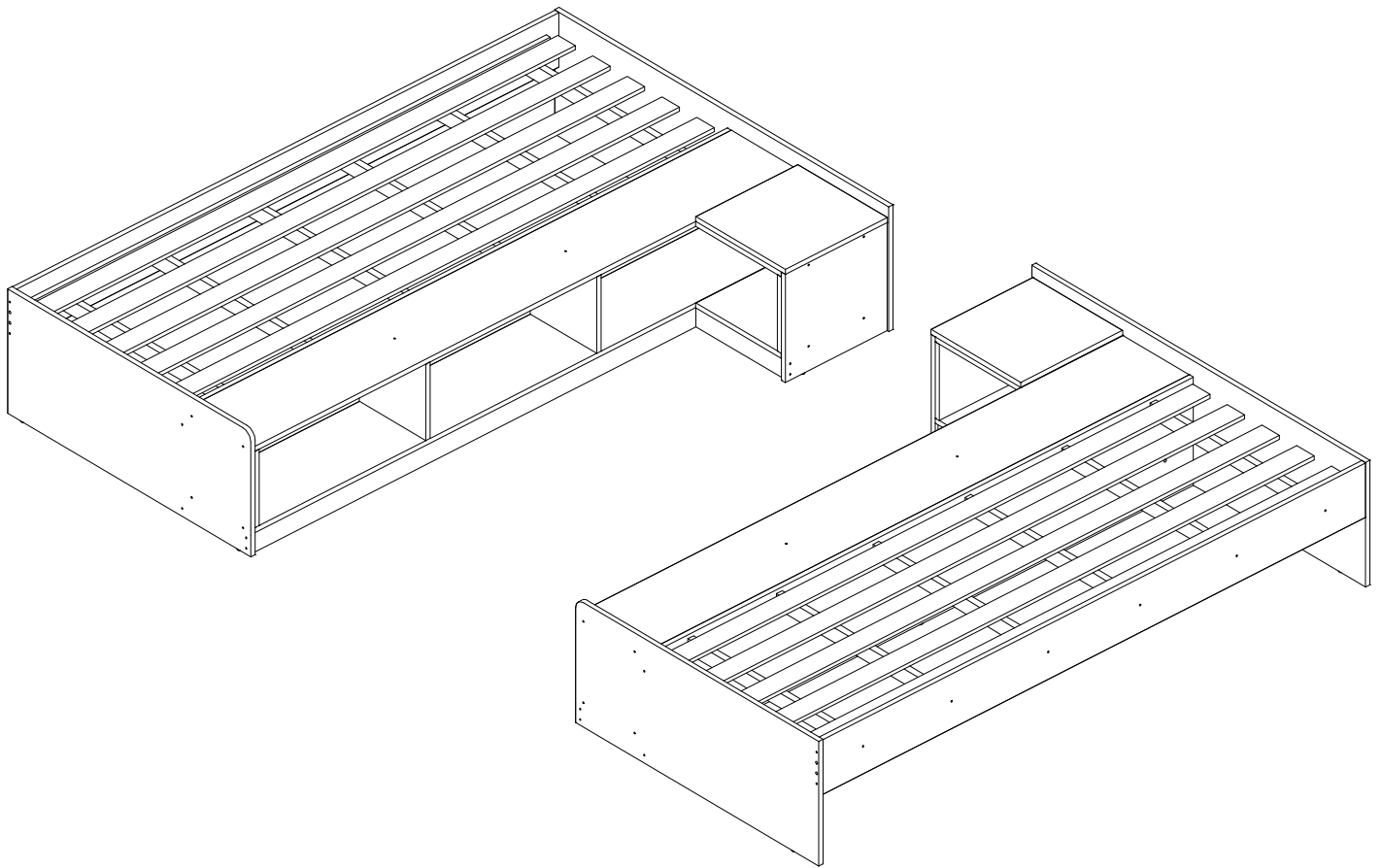


ASSEMBLY INSTRUCTIONS

MANUAL DE MONTAGEM / INSTRUCCIONES DE ARMADO

Canadá bed with bedside
 Cama Canadá com criado mudo
 Cama Canadá con mesita de noche

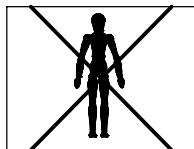
Reference 190357 | Revise 00
 Referência 190357 | Revisão 00
 Referencia 190357 | Revisión 00



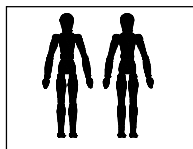
NOTES: THIS PRODUCT CAN BE ASSEMBLY WITH THE BEDSIDE TO YOUR RIGHT OR LEFT.
NOTAS: ESSE PRODUTO PODE SER MONTADO COM O CRIADO MUDO PARA SUA DIREITA OU ESQUERDA.
NOTAS: ESTE PRODUCTO PUEDE SER ARMADO CON A MESITA DE NOCHE A LA DERECHA O IZQUIERDA.

YOU WILL NEED / VOCÊ VAI PRECISAR DE / USTED NECESITARÁ

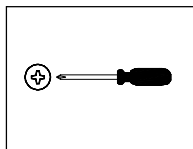
Tools not supplied / Ferramentas não fornecidas / Herramientas no incluidas



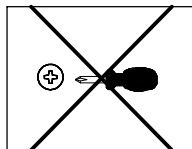
1 Person
 1 Pessoa
 1 Persona



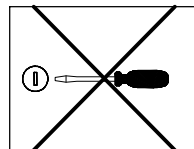
2 People
 2 Pessoas
 2 Personas



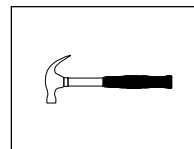
Screwdriver Phillips
 Chave Phillips
 Destornillador cruz



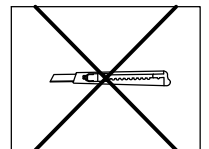
Small screwdriver Phillips
 Chave Phillips Menor
 Destornillador cruz menor



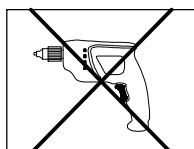
Screwdriver slotted
 Chave fenda
 Destornillador plano



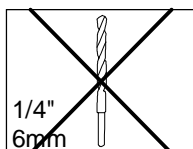
Hammer
 Martelo
 Martillo



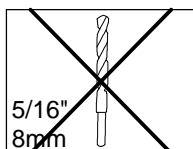
Stylet
 Estilete
 Estilete



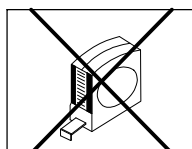
Drill machine
 Furadeira
 Taladro



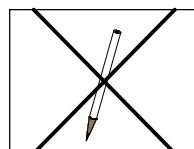
1/4"
 6mm
 Drill bit
 Broca
 Taladro



5/16"
 8mm
 Drill bit
 Broca
 Taladro



Measuring tape
 Trena
 Cinta de medición



Pencil
 Lápis
 Lápis

NOTES: The separation of the accessories before you start the assembly will facilitate the same. In case of doubt on the size of the screws and bolts, use the ruler to bottom of page 3.

NOTAS: A separação dos acessórios antes de iniciar a montagem facilitará a mesma. Em caso de dúvida no tamanho dos parafusos e cavilhas, utilize a régua ao final da página 3.

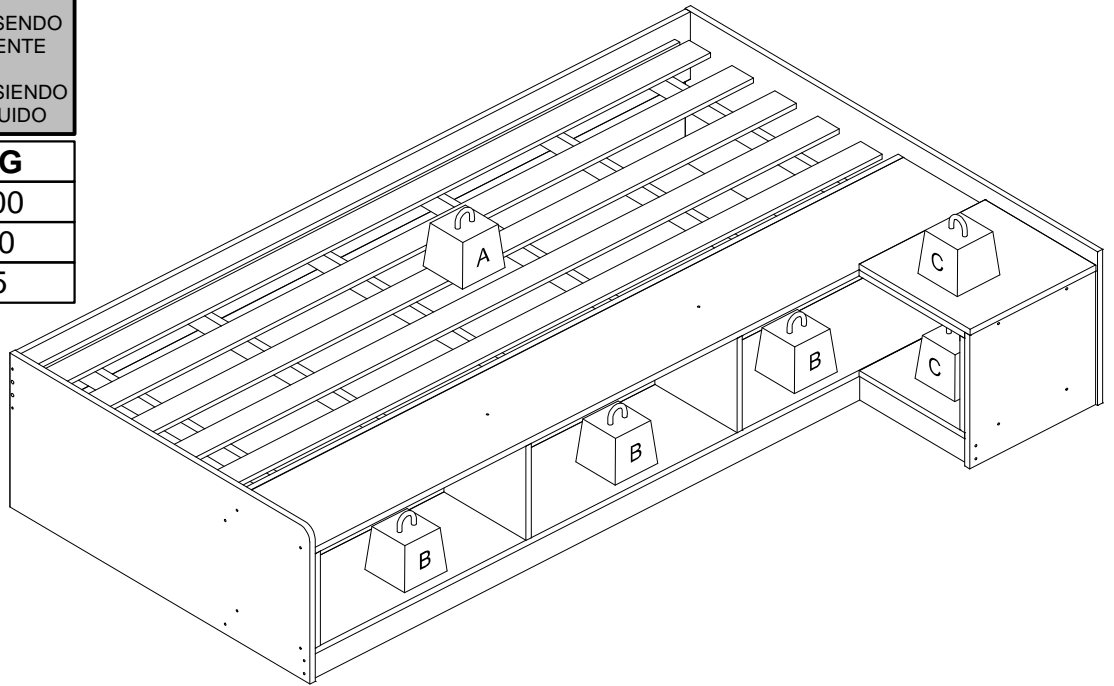
NOTAS: La separación de los accesorios antes de comenzar el armado facilitará el mismo. En caso de duda sobre el tamaño de los tornillos y taquetes, utilice la regla al pie de página 3.

MAXIMUM RECOMMENDED WEIGHT
BEING THIS EVENLY DISTRIBUTED

PESO MÁXIMO RECOMENDADO SENDO
ESTE DISTRIBUÍDO UNIFORMEMENTE

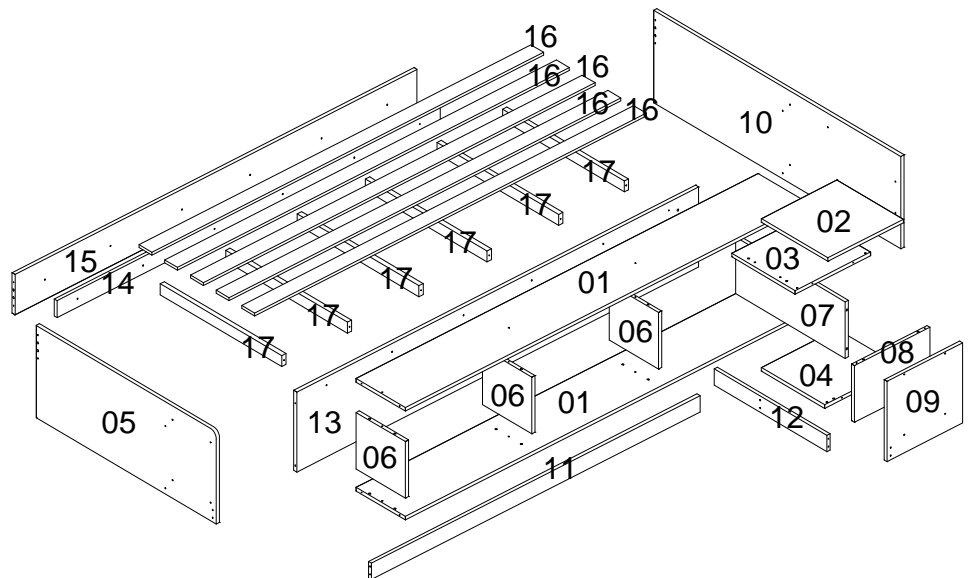
PESO MÁXIMO RECOMENDADO SIENDO
ESTE UNIFORMEMENTE DISTRIBUIDO

	LB	KG
A	220,4	100
B	22	10
C	11	5


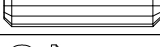
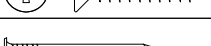


Nº	Measures Inches	Medidas cm	Qty./Qtd.
01	74 3/8 x 9 3/4 x 5/8	188,8 x 24,9 x 1,5	2
02	13 1/4 x 14 x 5/8	33,6 x 35,5 x 1,5	1
03	12 5/8 x 14 x 5/8	32 x 35,5 x 1,5	1
04	12 5/8 x 14 x 5/8	32 x 35,5 x 1,5	1
05	15 x 35 7/8 x 5/8	38 x 91 x 1,5	1
06	9 1/8 x 9 3/4 x 5/8	23,3 x 24,9 x 1,5	3
07	21 3/4 x 9 1/8 x 5/8	55,4 x 23,3 x 1,5	1
08	9 1/8 x 14 x 5/8	23,3 x 35,5 x 1,5	1
09	13 x 14 x 5/8	33 x 35,5 x 1,5	1
10	49 1/4 x 15 x 5/8	125 x 38 x 1,5	1
11	60 3/4 x 2 5/8 x 5/8	154,3 x 6,7 x 1,5	1
12	22 3/8 x 2 5/8 x 5/8	56,9 x 6,7 x 1,5	1
13	74 3/8 x 13 x 5/8	188,8 x 33 x 1,5	1
14	2 3/4 x 70 7/8 x 5/8	7 x 180 x 1,5	1
15	74 3/8 x 6 5/8 x 1,5	188,8 x 16,7 x 1,5	1
16	2 1/2 x 72 1/2 x 1/2	6,5 x 184 x 1,2	5
17	24 1/4 x 1 3/4 x 3/4	61,5 x 4,5 x 2	6

PARTS IDENTIFICATION IDENTIFICAÇÃO DAS PEÇAS / IDENTIFICACIÓN DE LAS PIEZAS



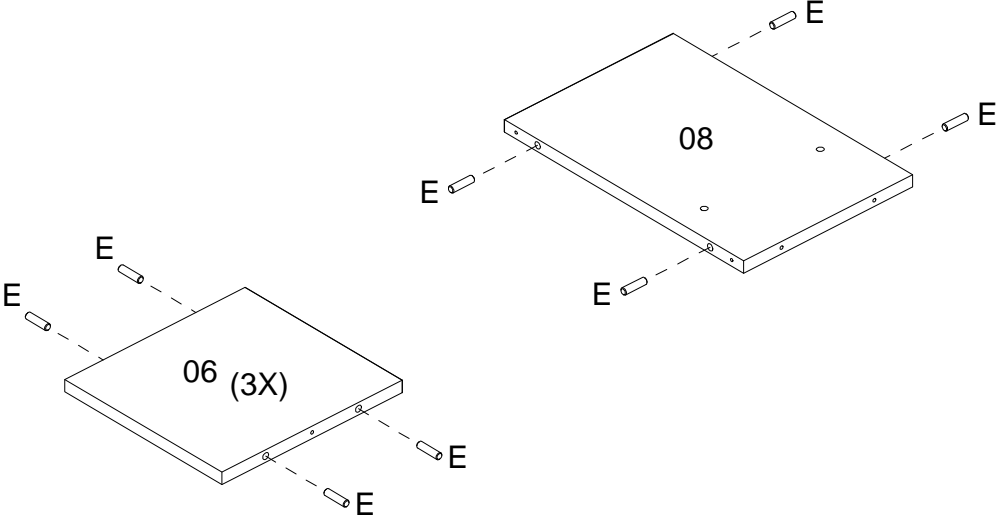
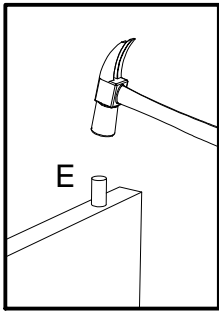
IDENTIFICATION OF ACCESSORIES IDENTIFICAÇÃO DOS ACESSÓRIOS/ IDENTIFICACIÓN DE ACCESORIOS

A2		Small plastic foot / Sapata redonda / Pie plástico	14 mm	6
A4		Metalic bracket / Cantoneira de metal / Suporte de metal	22x22 mm	2
B6		Junction of tops / Junção de tampos / Unión de tapas	40x40 mm	3
C16		Structural screw / Parafuso estrutural / Tornillo estructural	5,0x60 mm	6
E		Wooden dowel / Cavilha / Taquete	8x30 mm	24
G		Structural screw / Parafuso estrutural / Tornillo estructural	5,0x50 mm	42
H		Allen key / Chave allen / Liave allen	3 mm	3
I		Structural screw cover/Tampa parafuso estrutural/Tapa tornillo estructural	-	35
M1		Flat head screw / Parafuso chato / Tornillo de cabeza plana	3,5x25 mm	4
N		Nail / Pregos / Clavo	10x10	6
N7		Wooden dowel / Cavilha / Taquete	8x20 mm	4
O		Flat head screw / Parafuso chato / Tornillo de cabeza plana	4,5x45 mm	4
P2		Nail / Pregos / Clavo	12 x 12	30
S		Pan head screw / Parafuso panela / Tornillo de pan	3,5x14 mm	16
Z		Plastic hole plugs / Tapa furo plástico / Tapones plásticos	8 mm	4

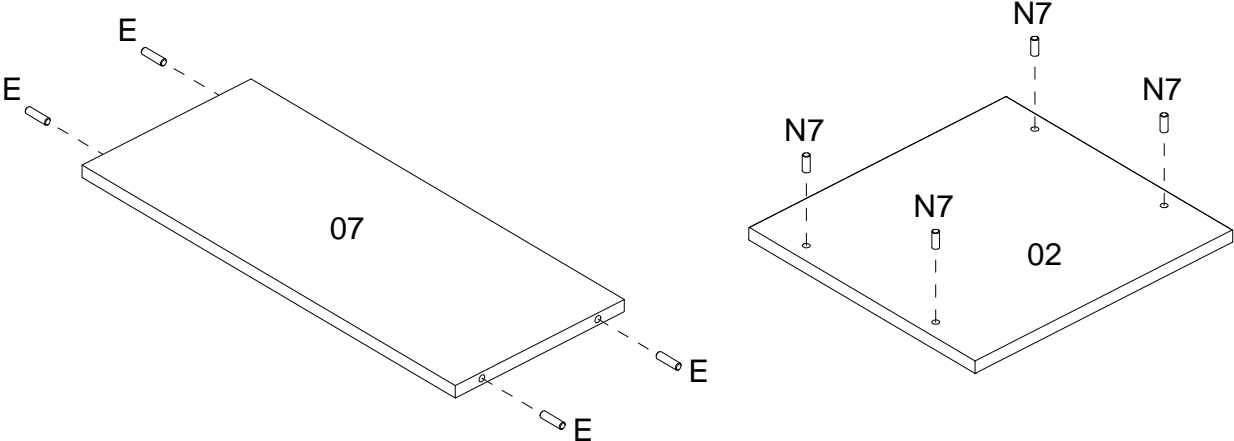


PRE-ASSEMBLE
PRÉ-MONTAGEM / PRE ARMADO

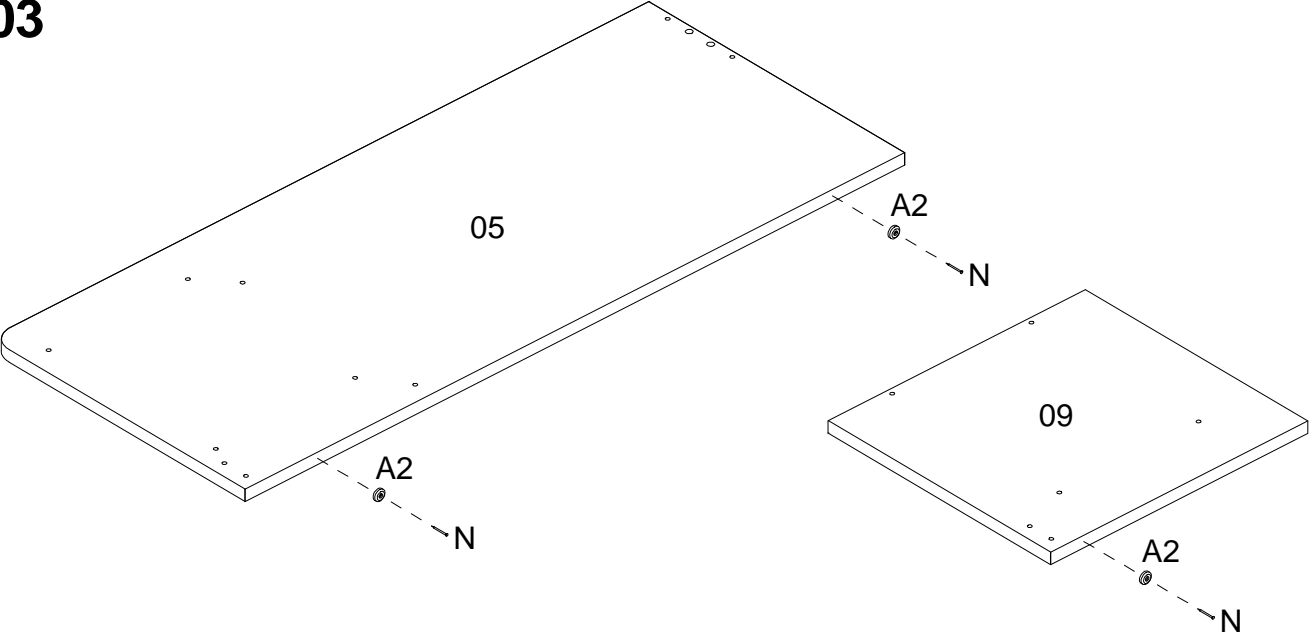
01



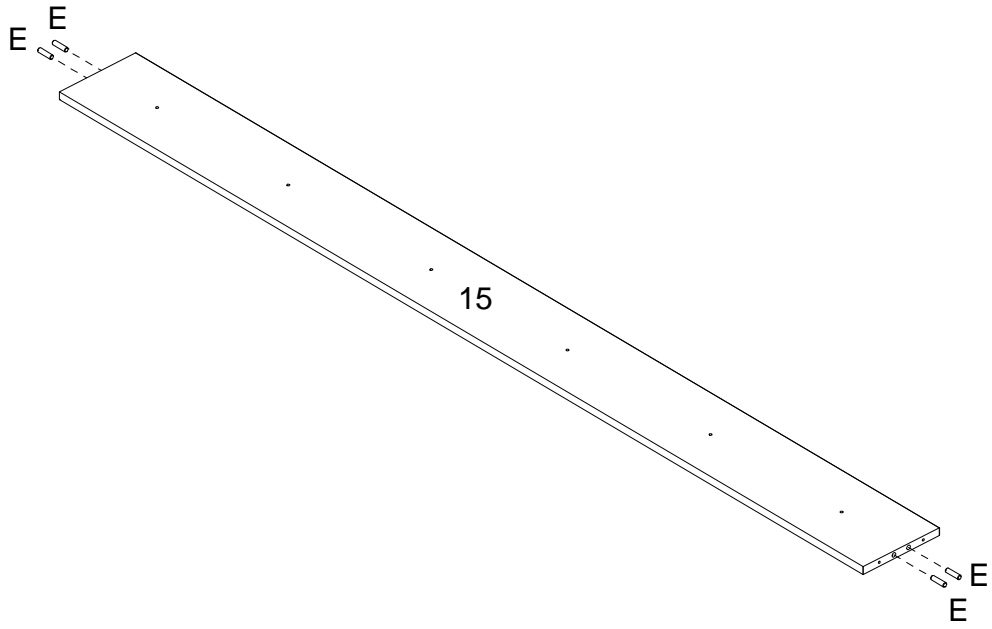
02



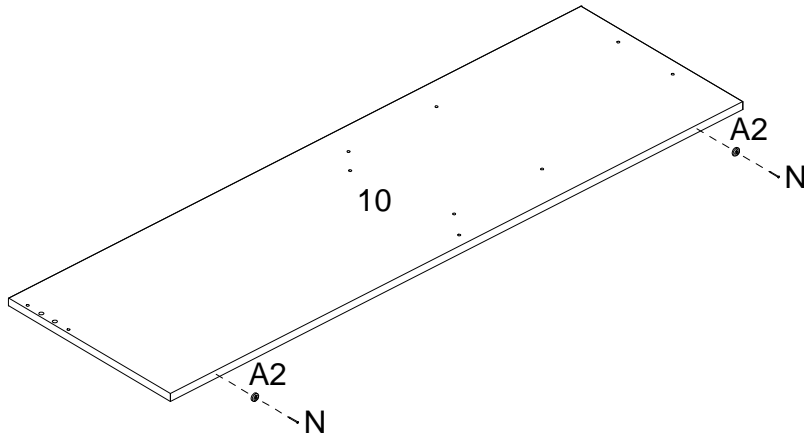
03



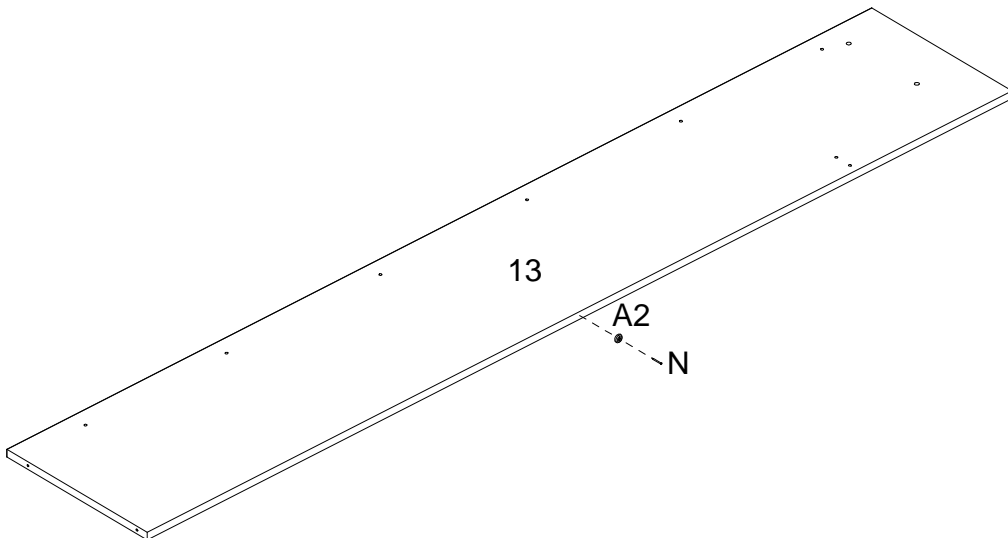
04



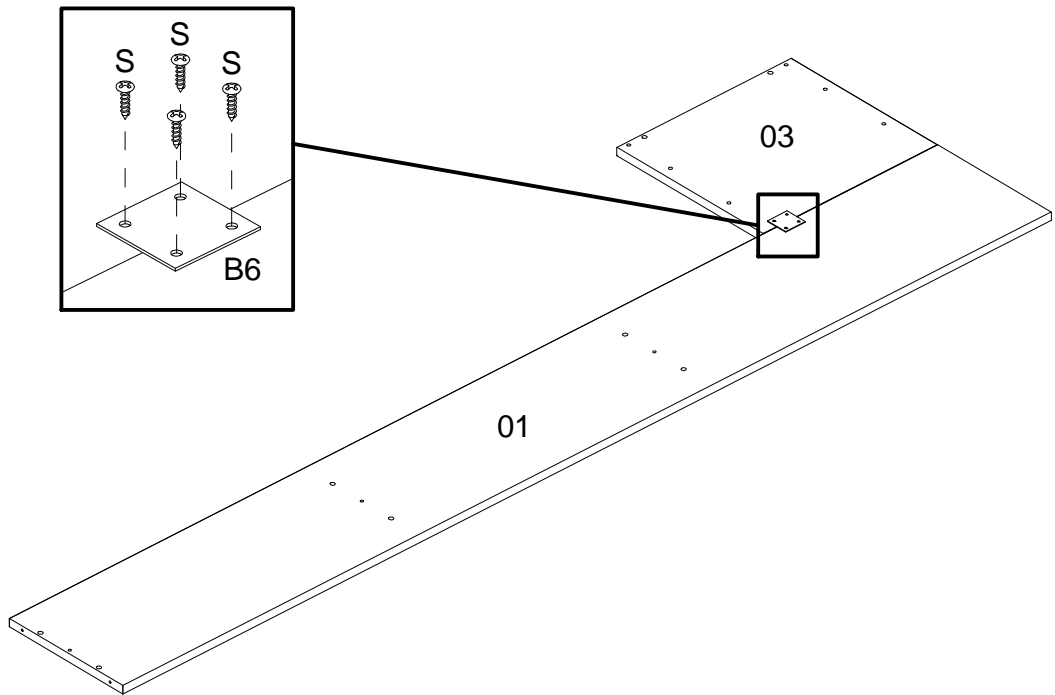
05



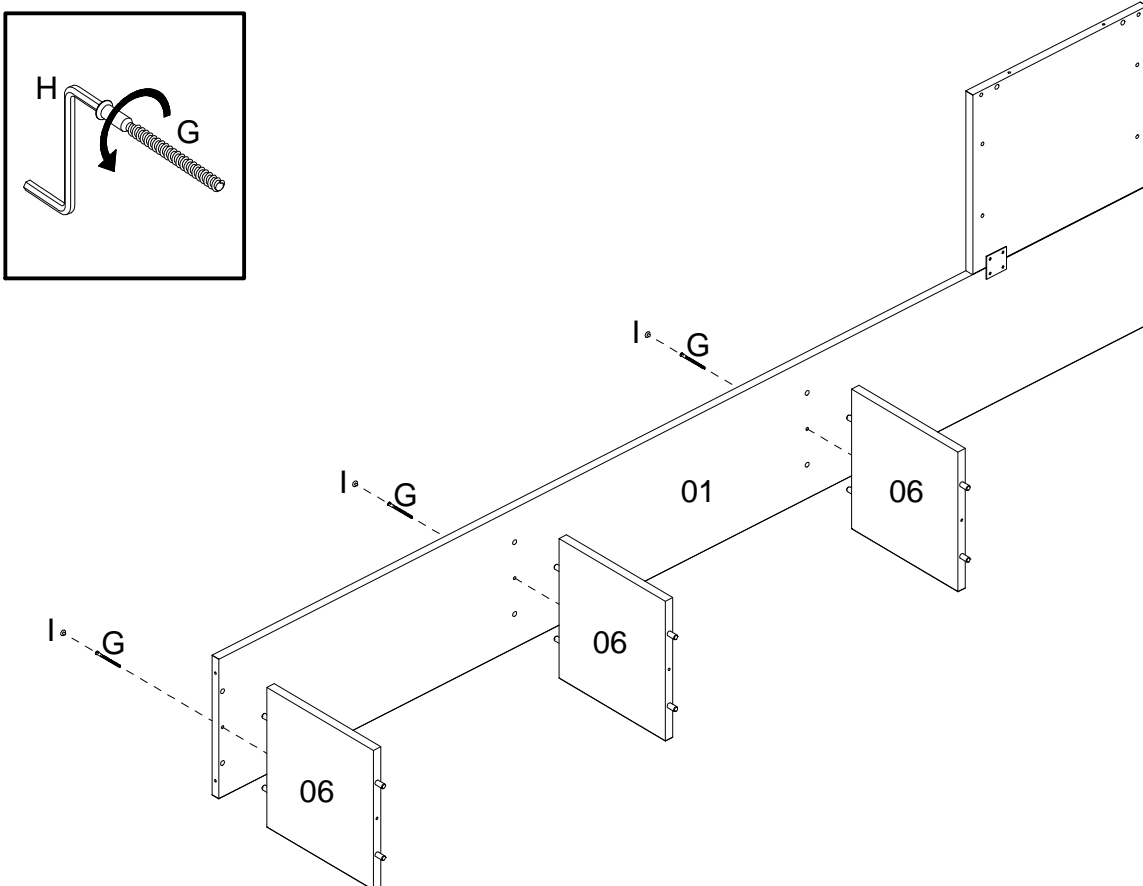
06



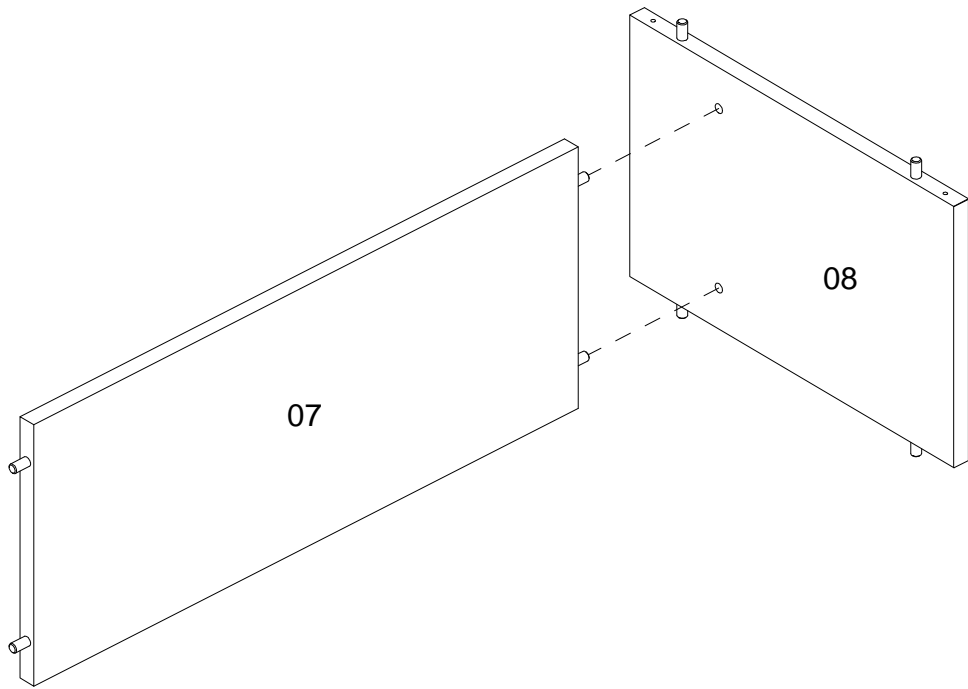
07



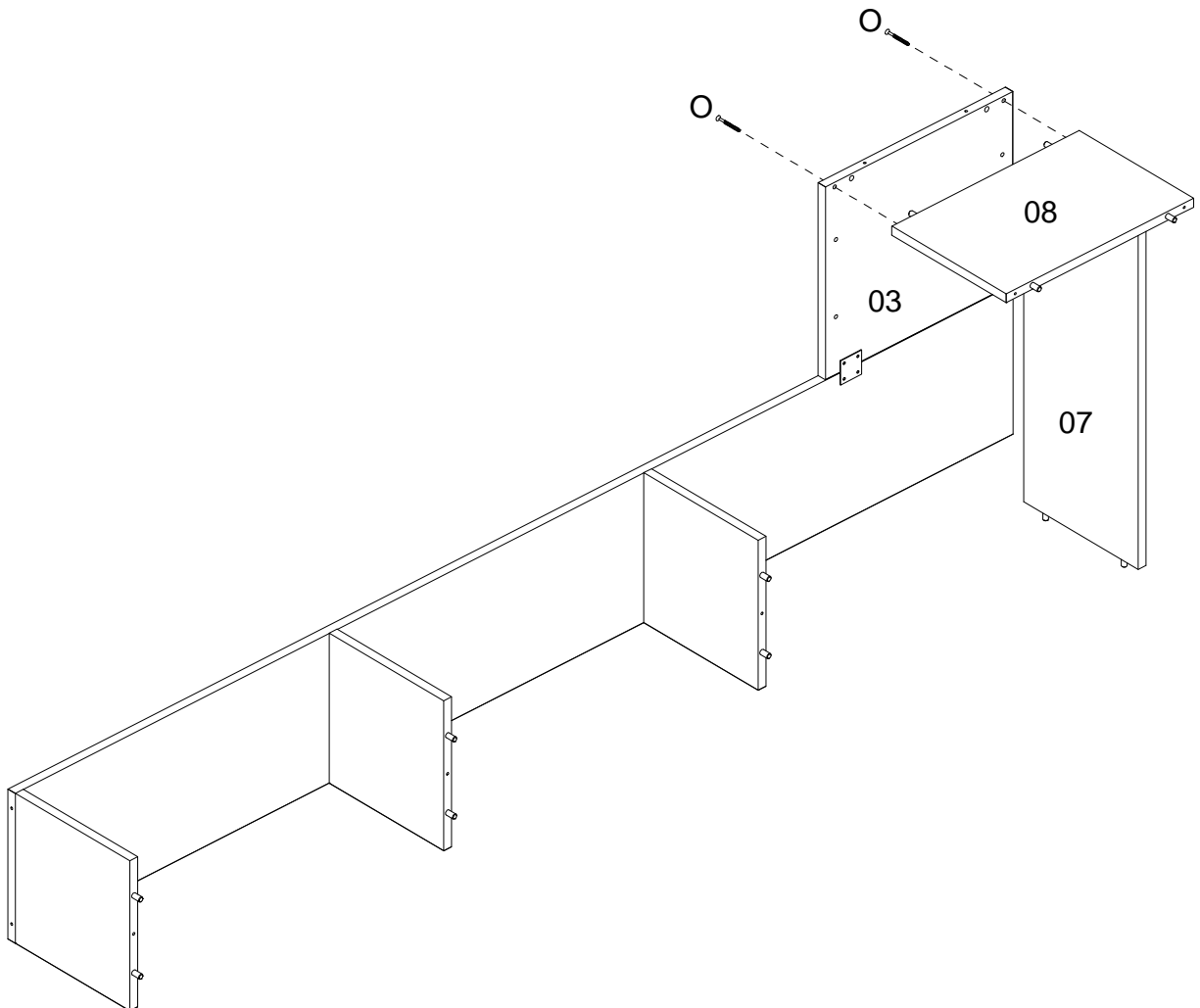
08



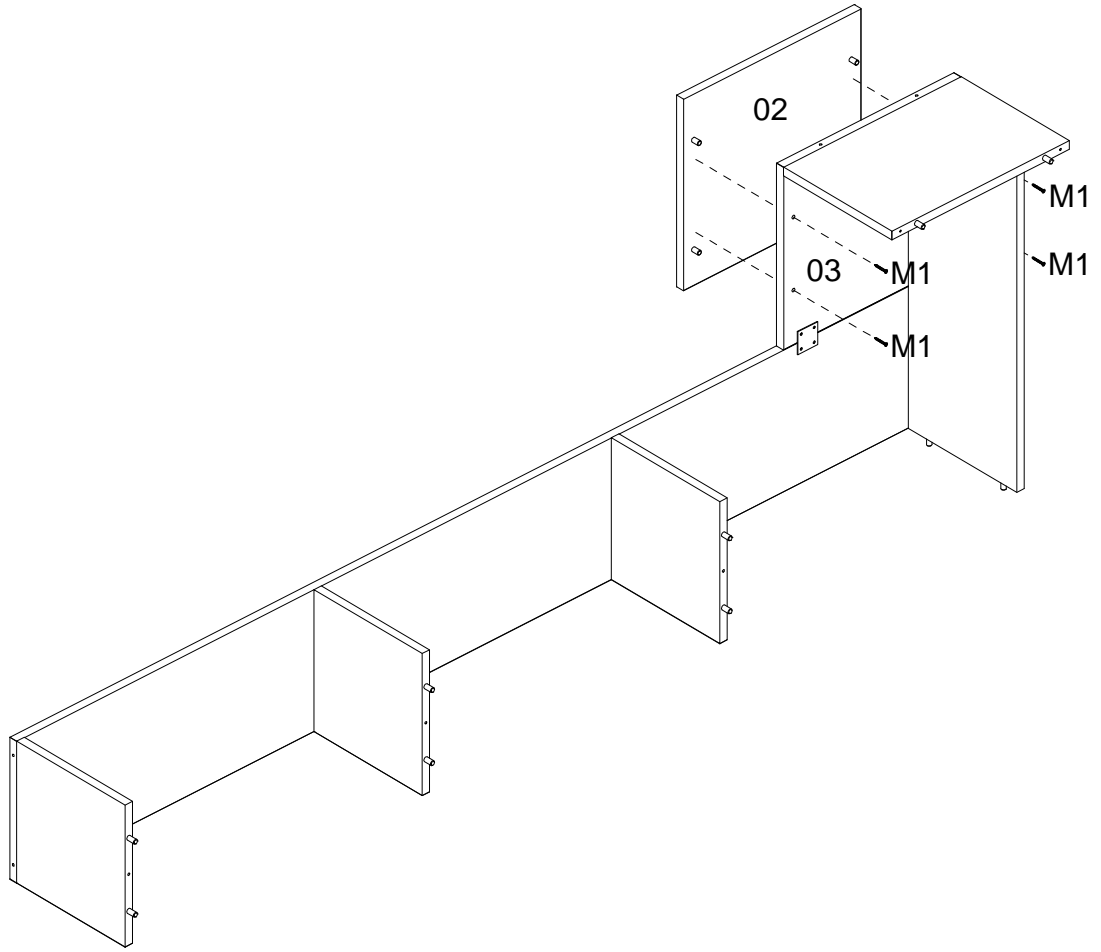
09



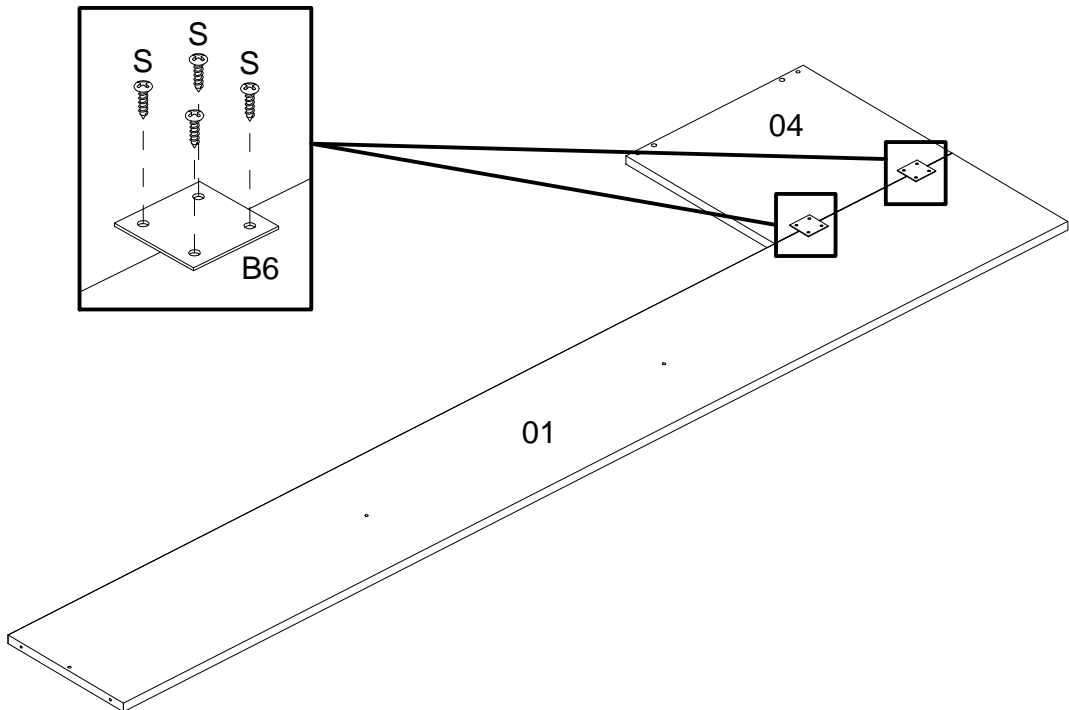
10



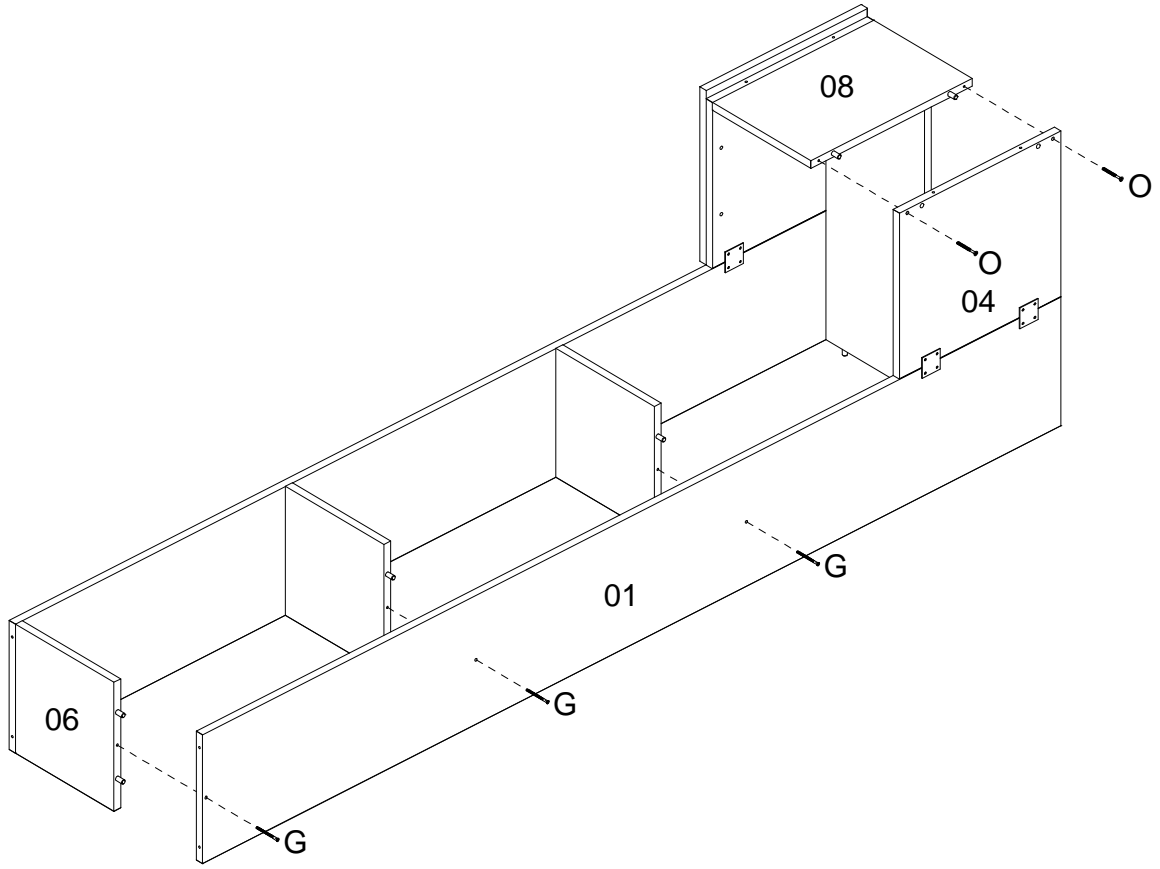
11



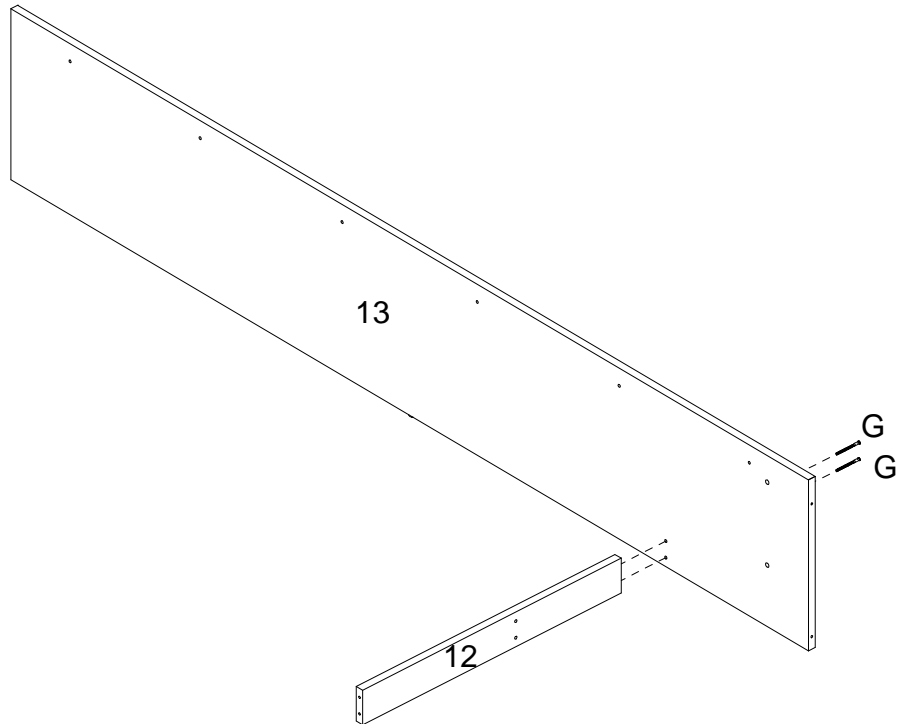
12



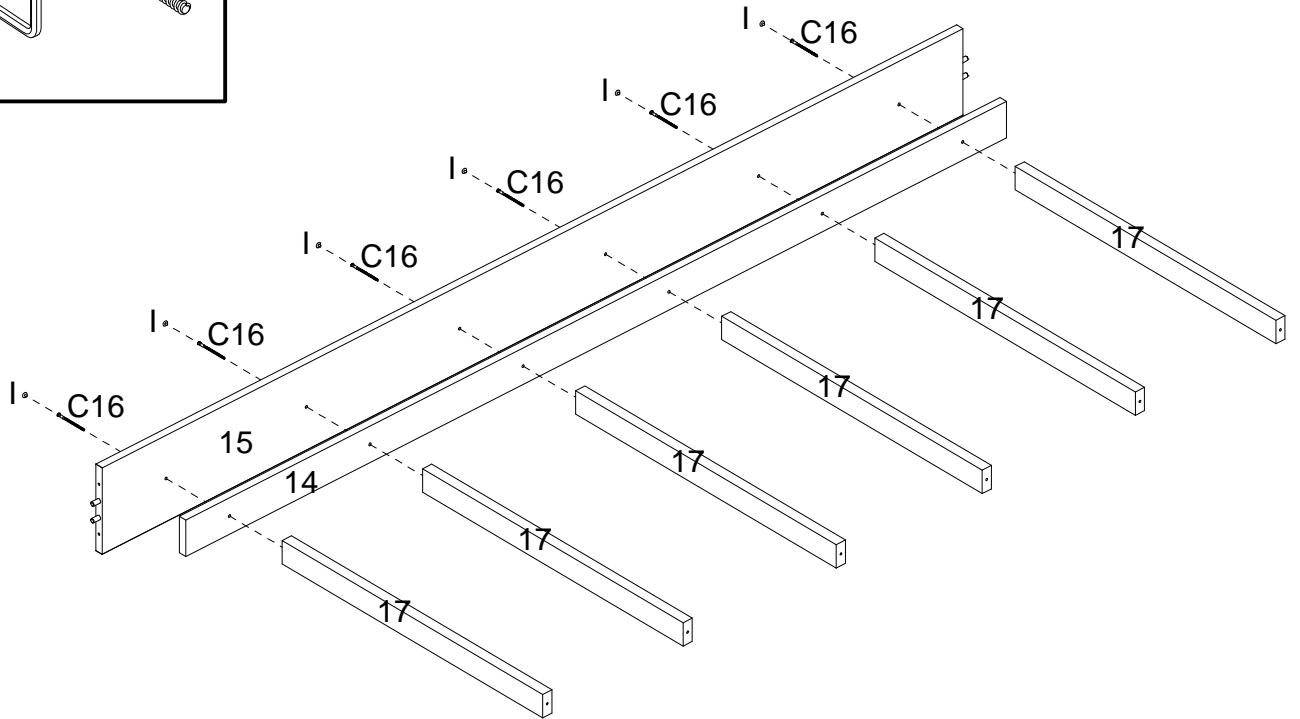
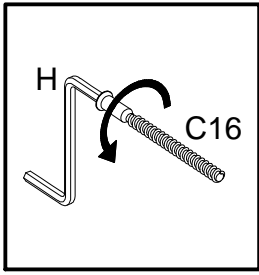
13



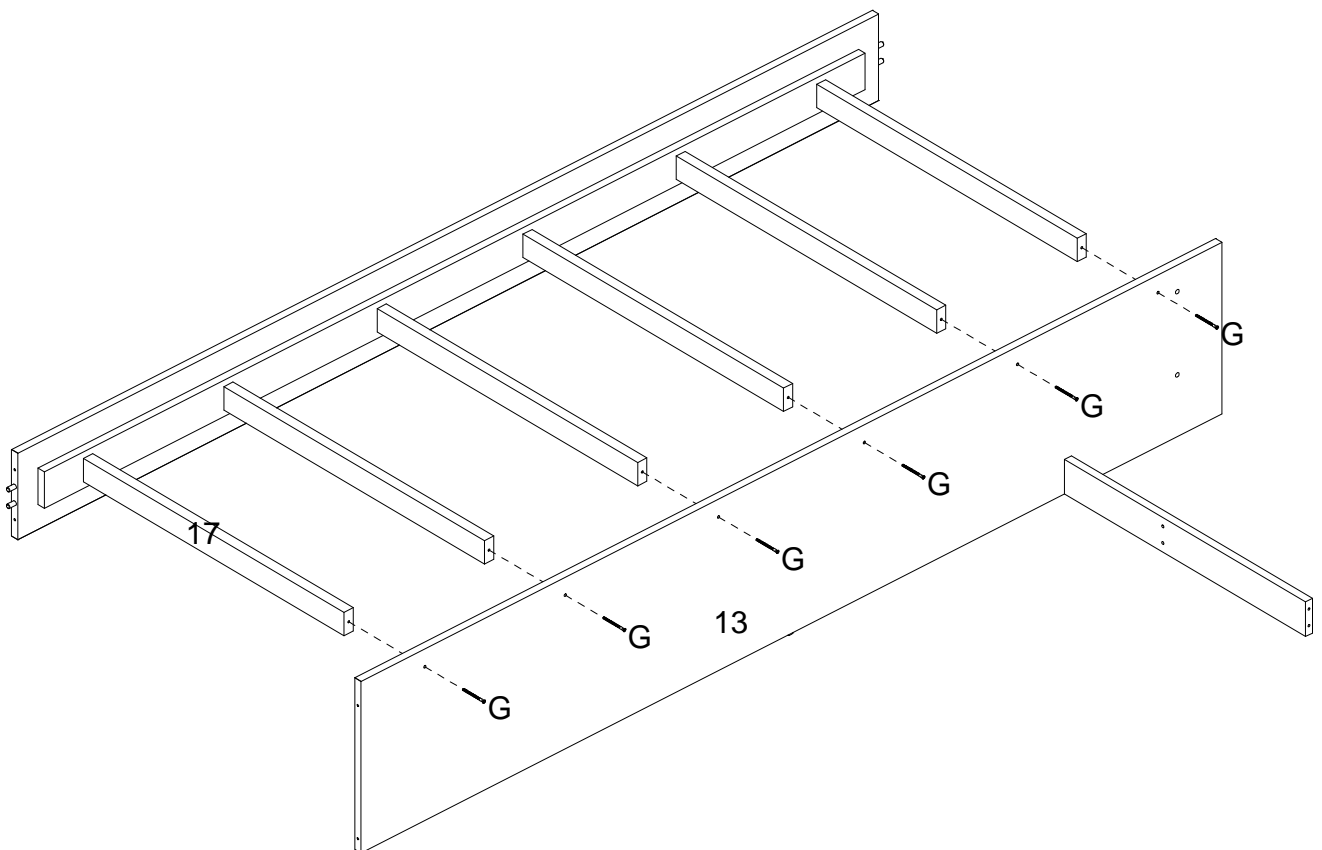
14



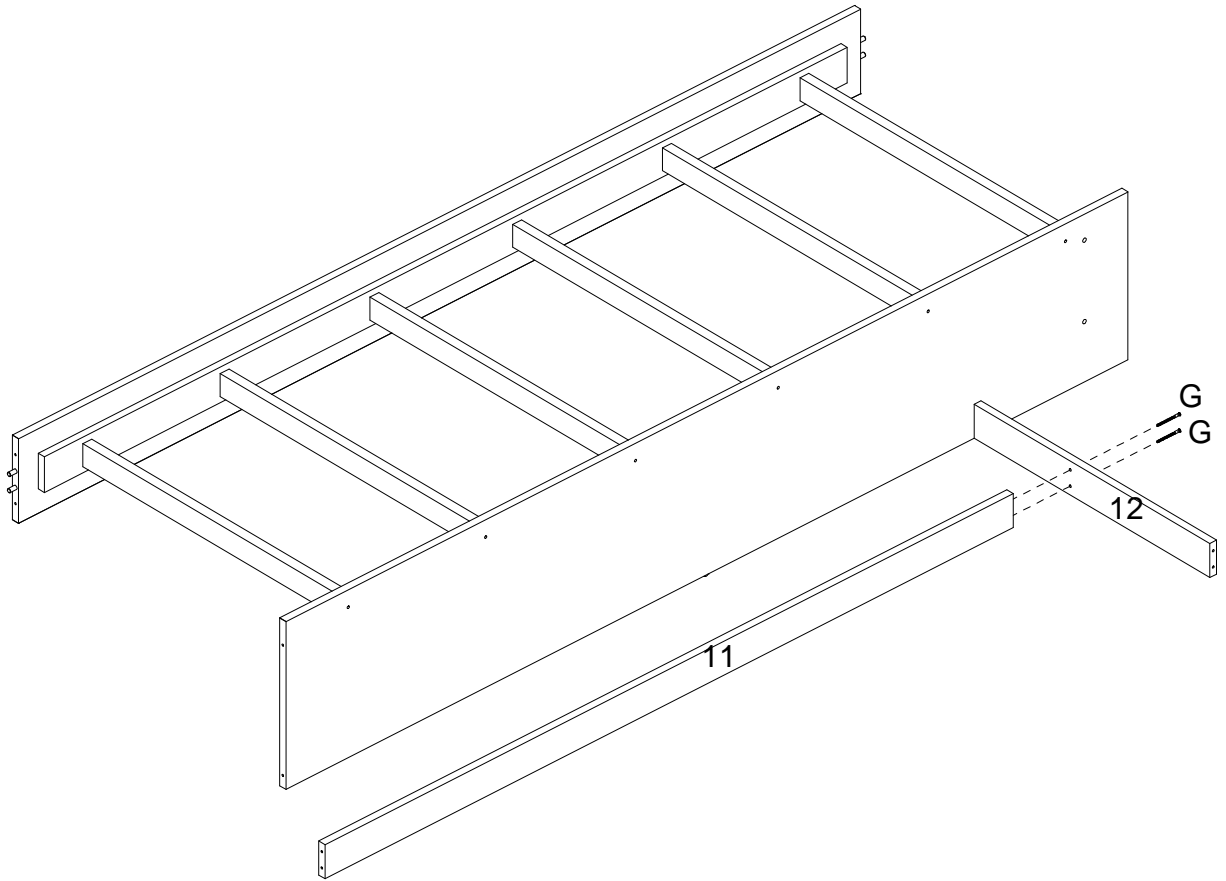
15



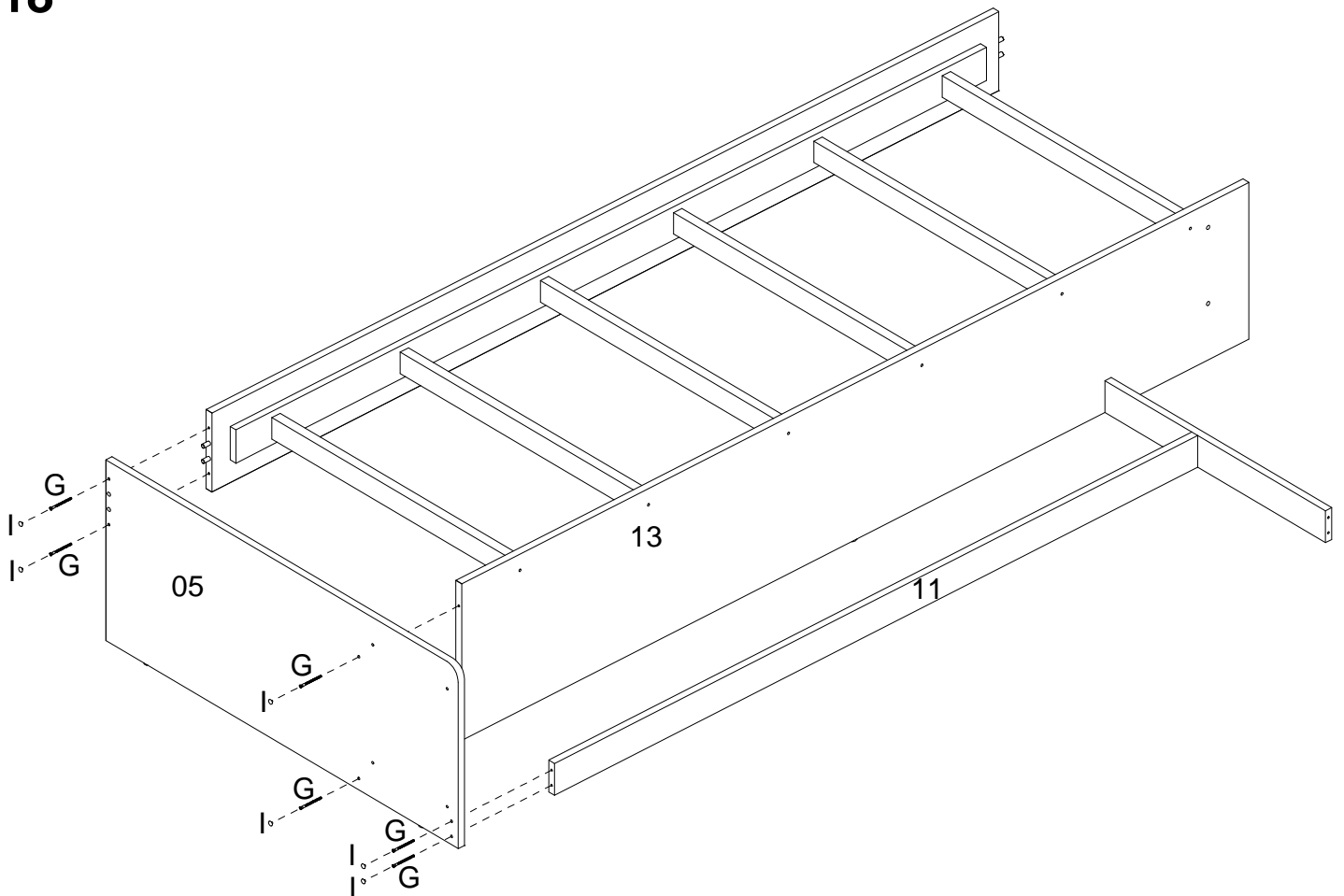
16



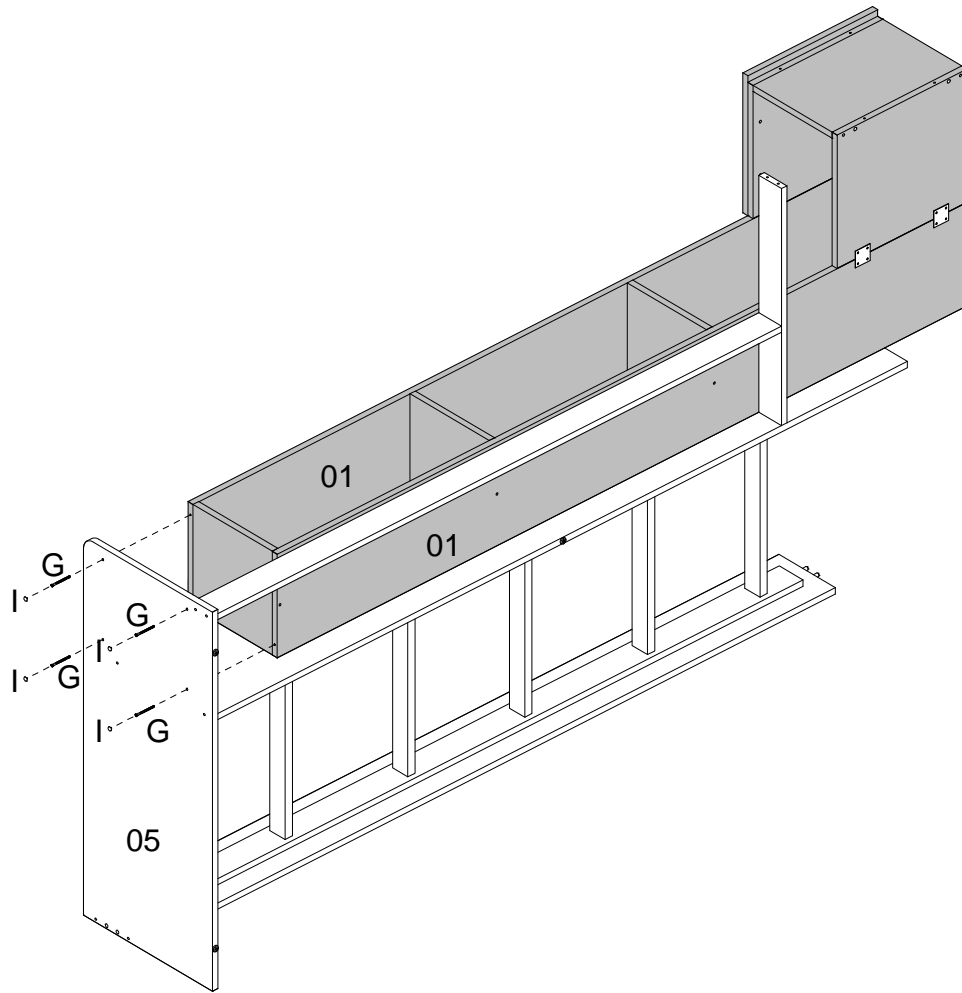
17



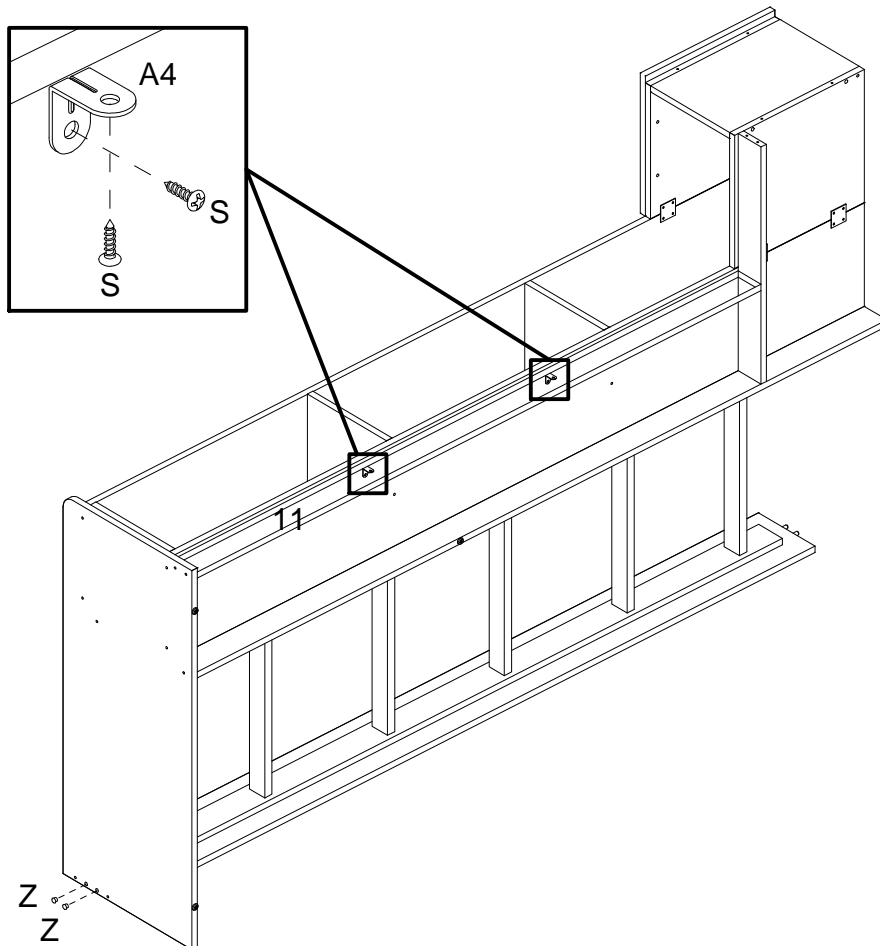
18



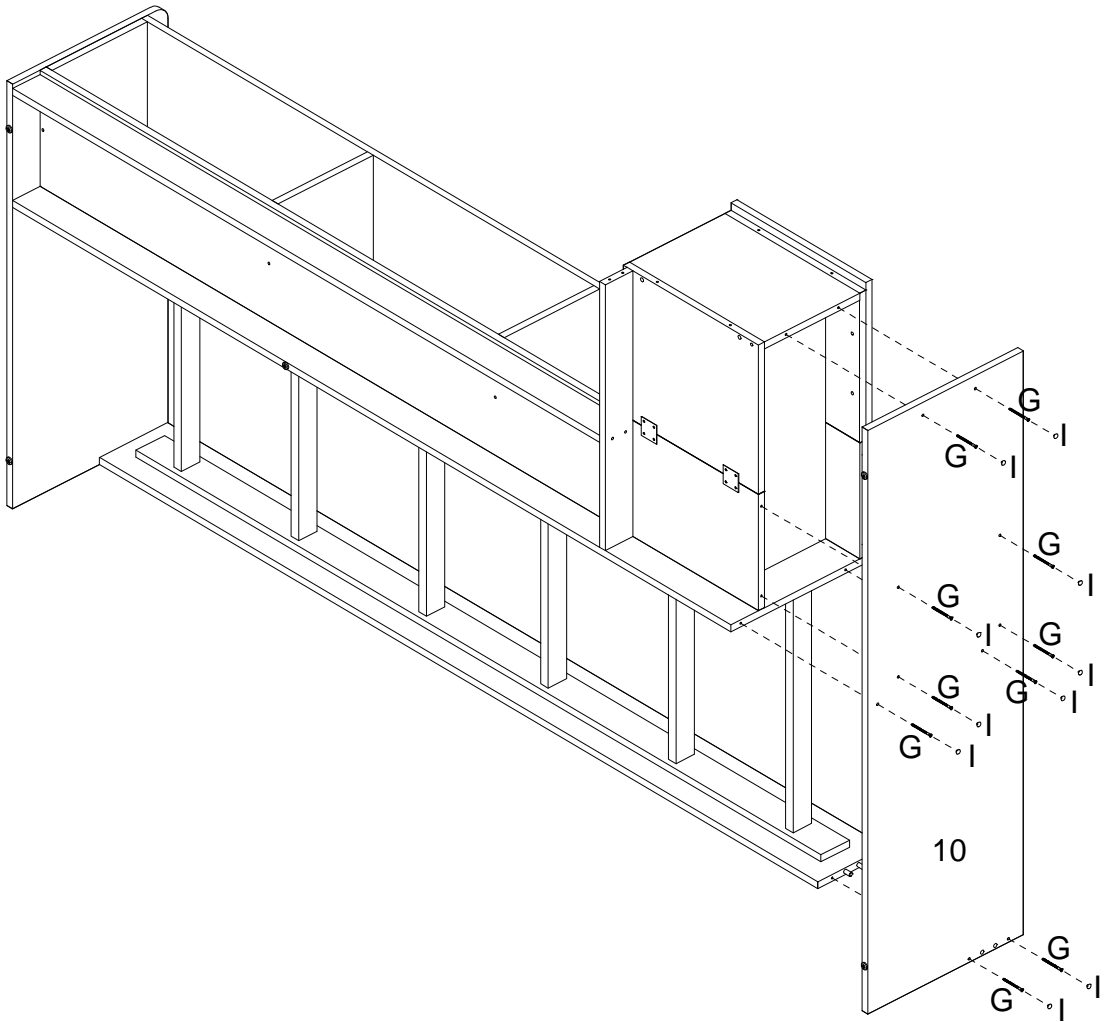
19



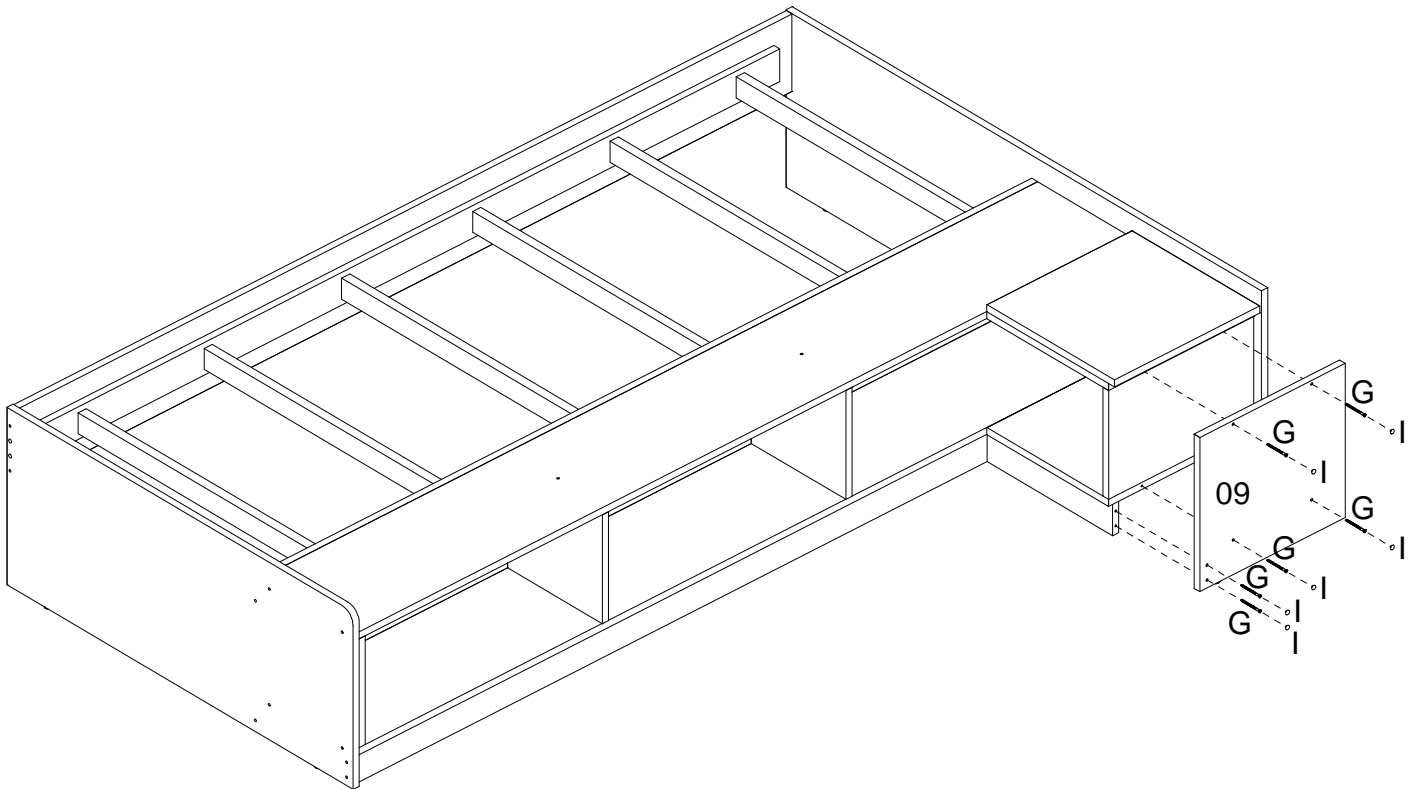
20



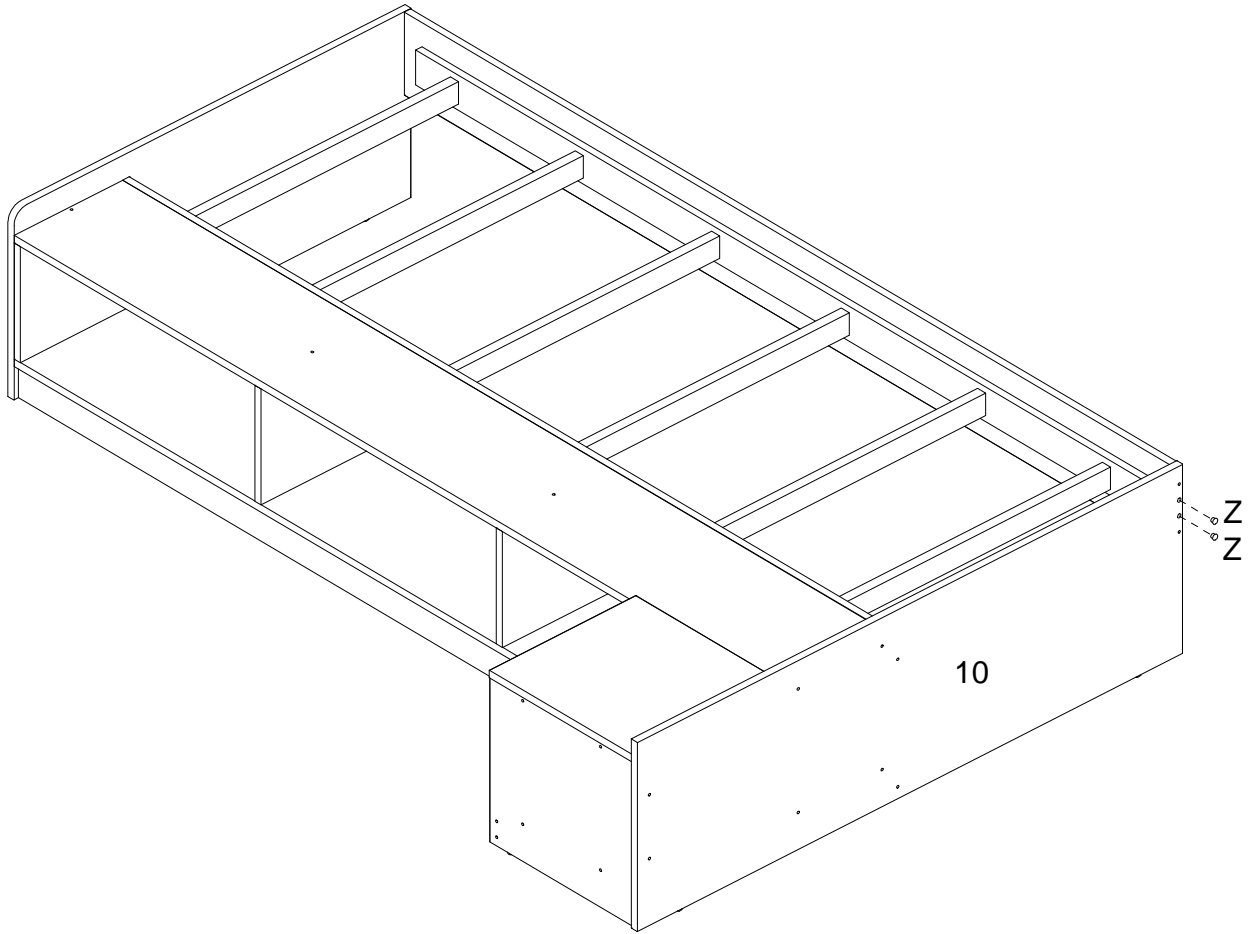
21



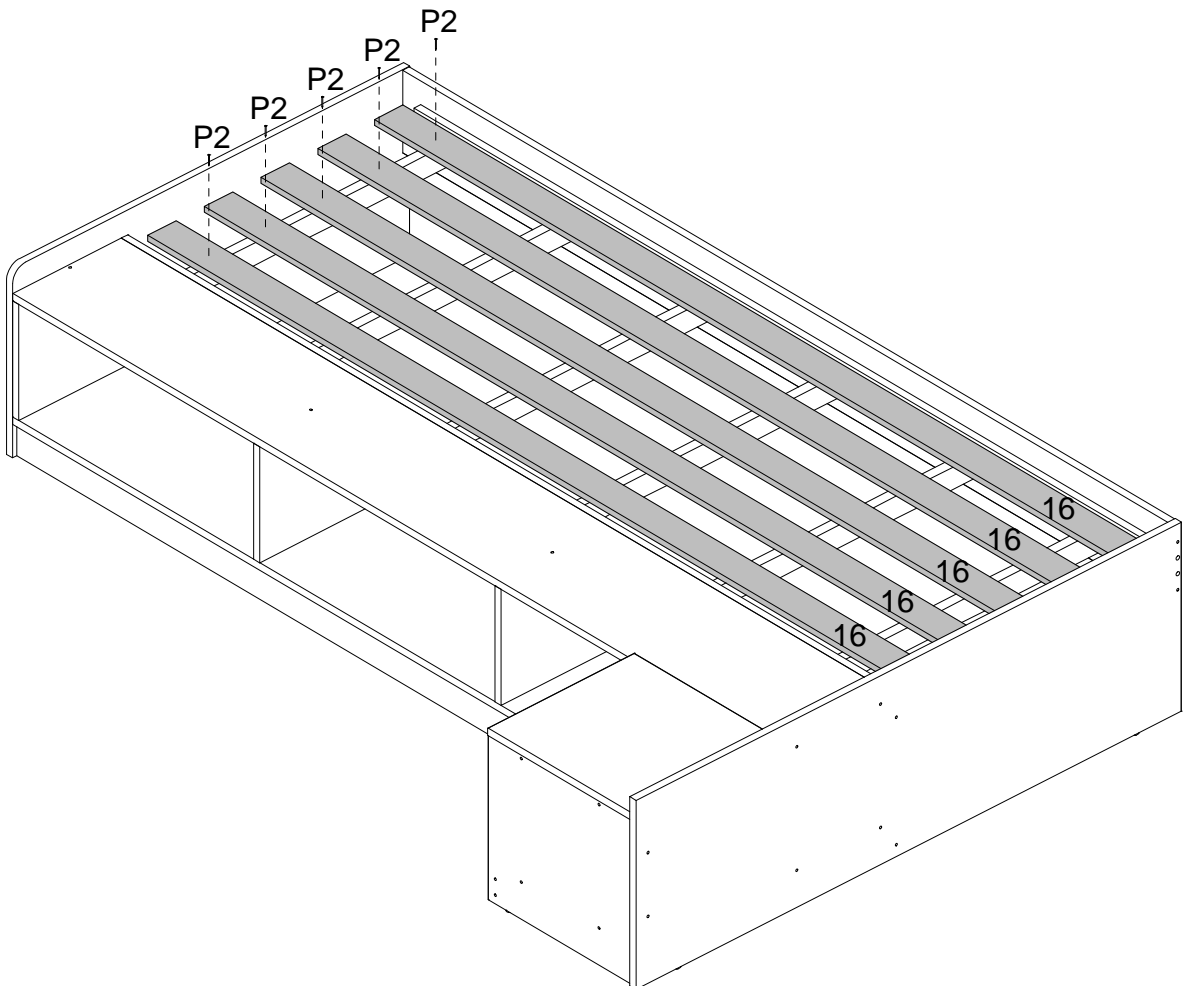
22



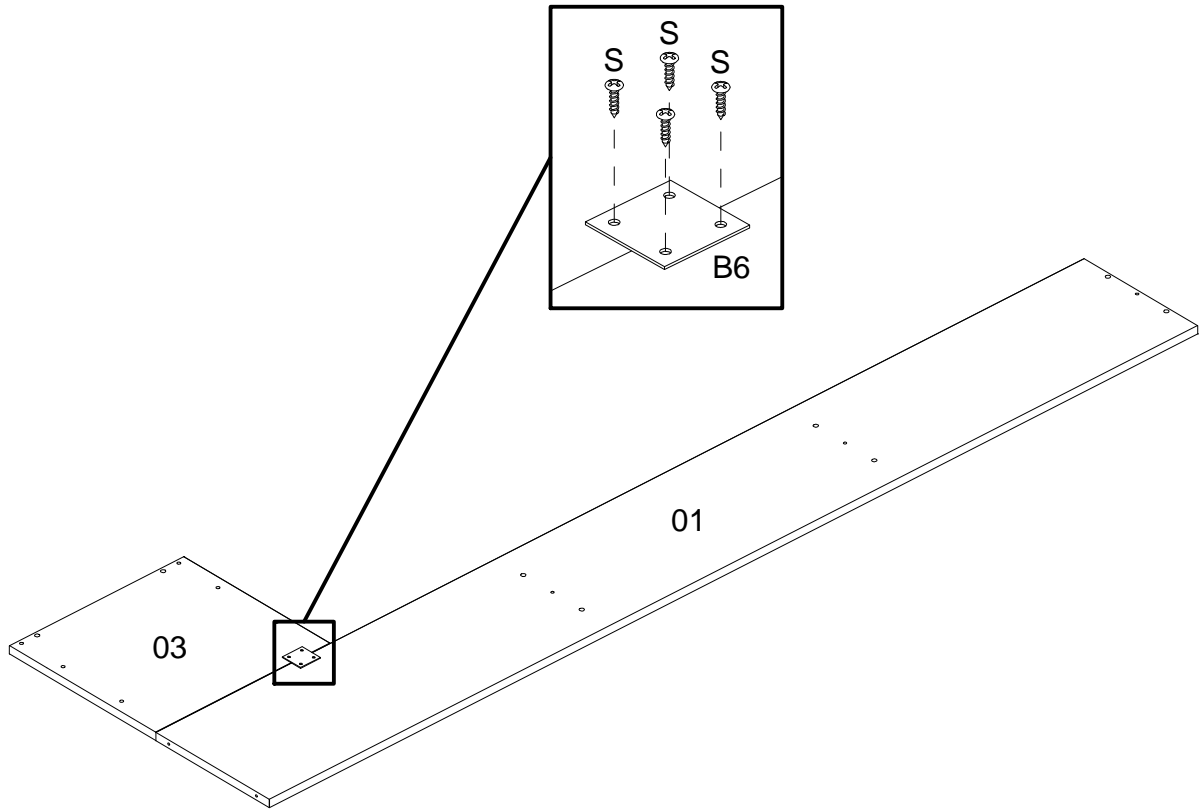
23



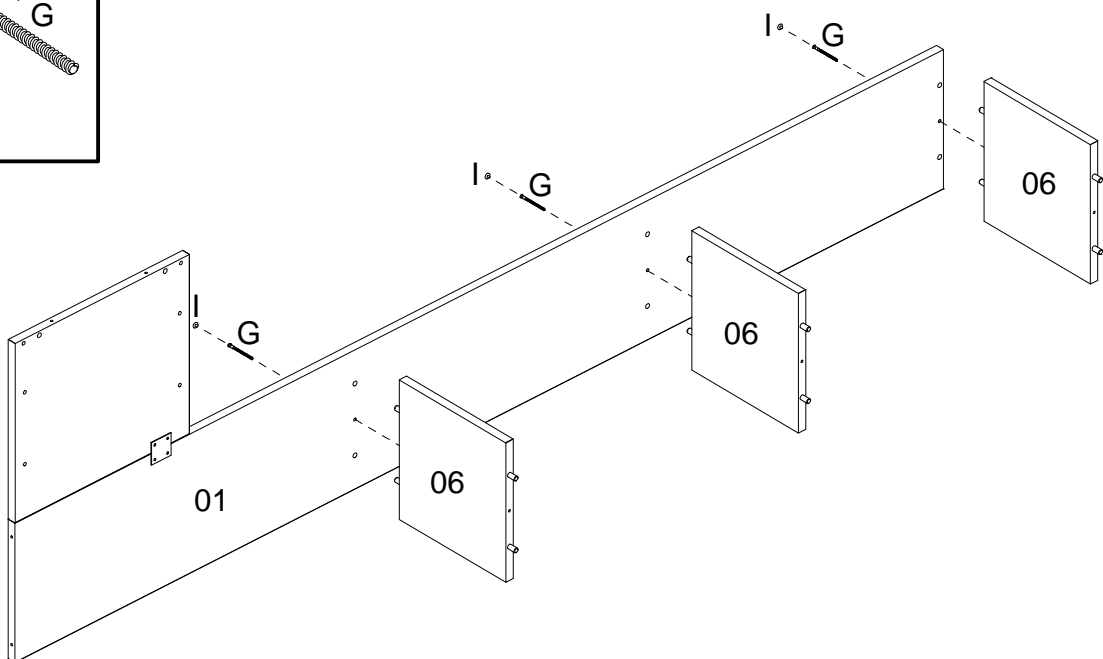
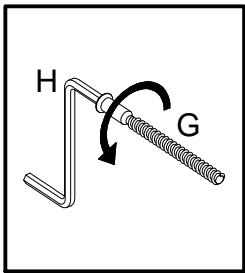
24



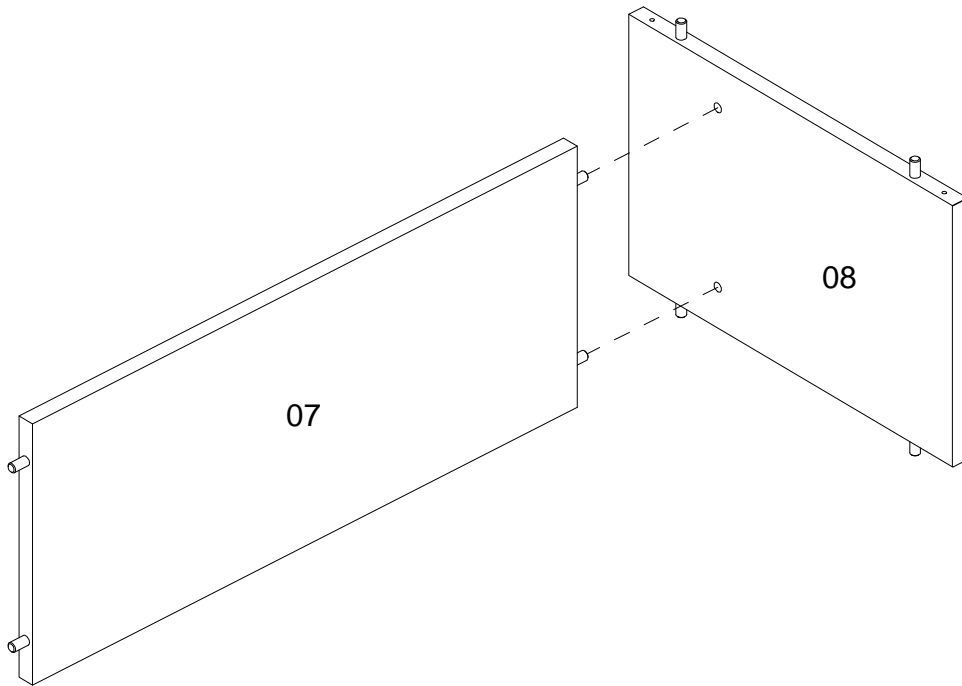
25



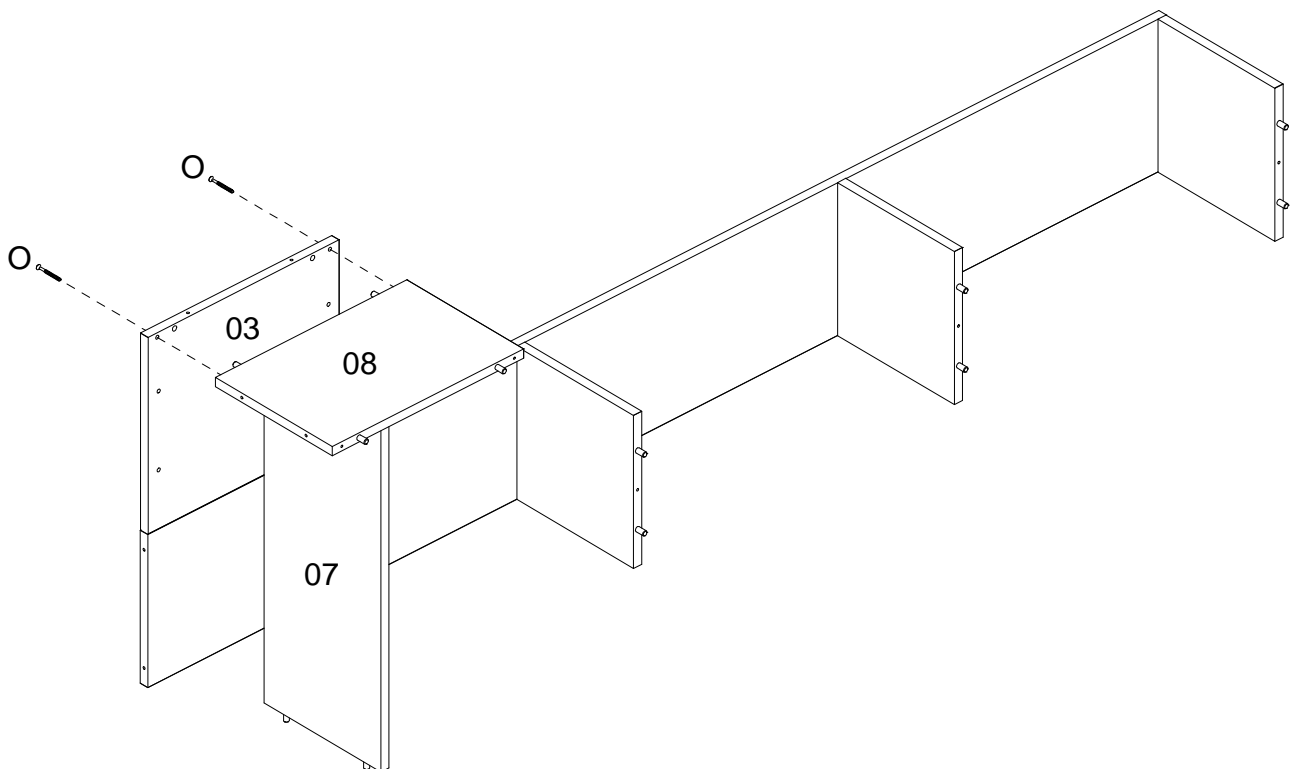
26



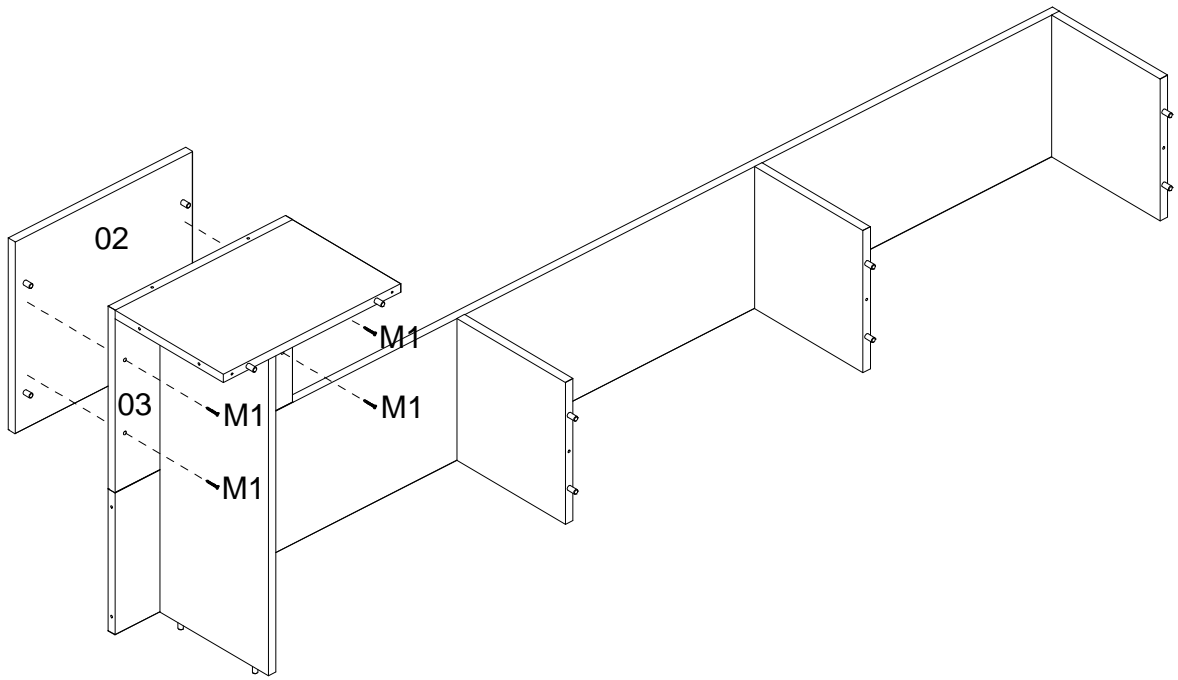
27



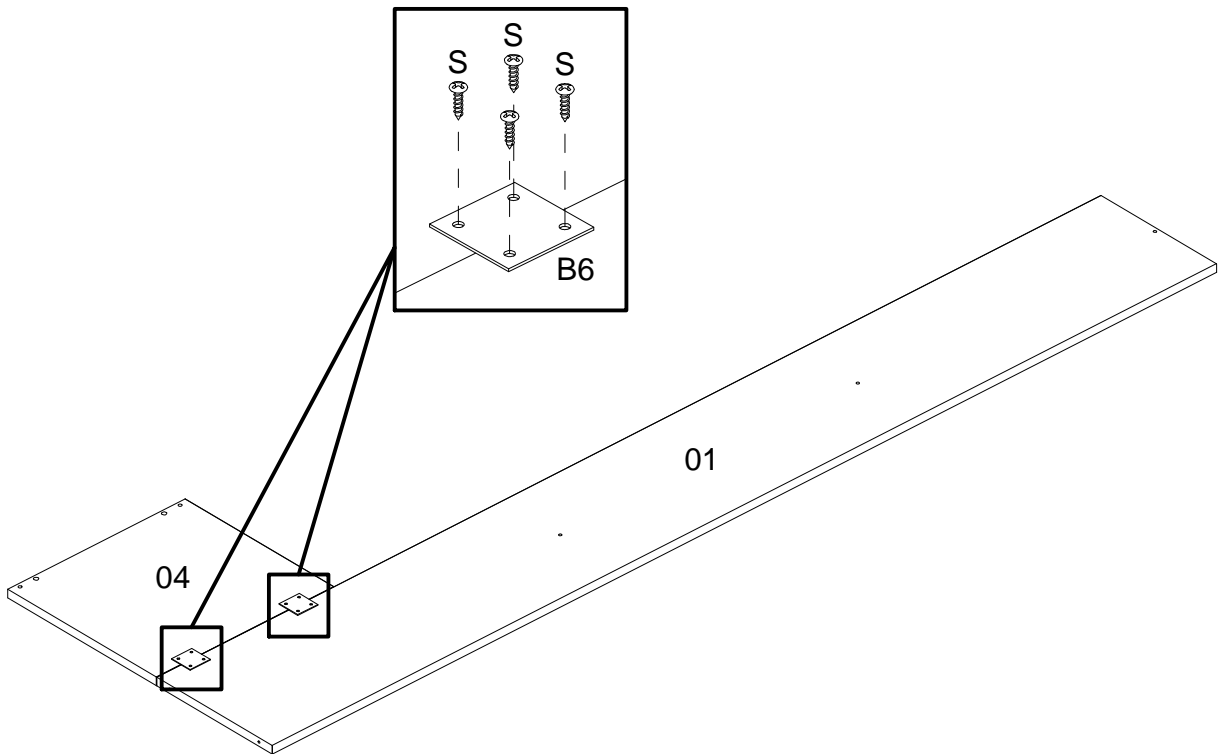
28



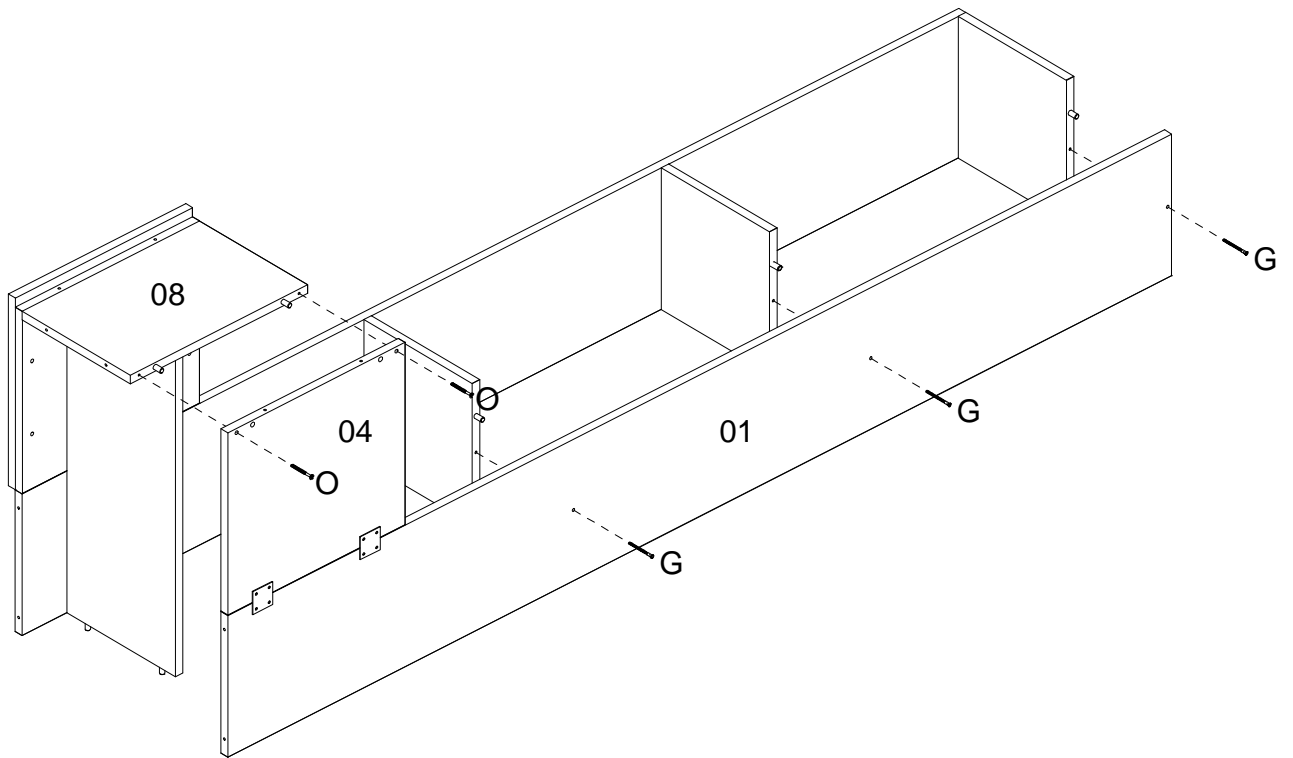
29



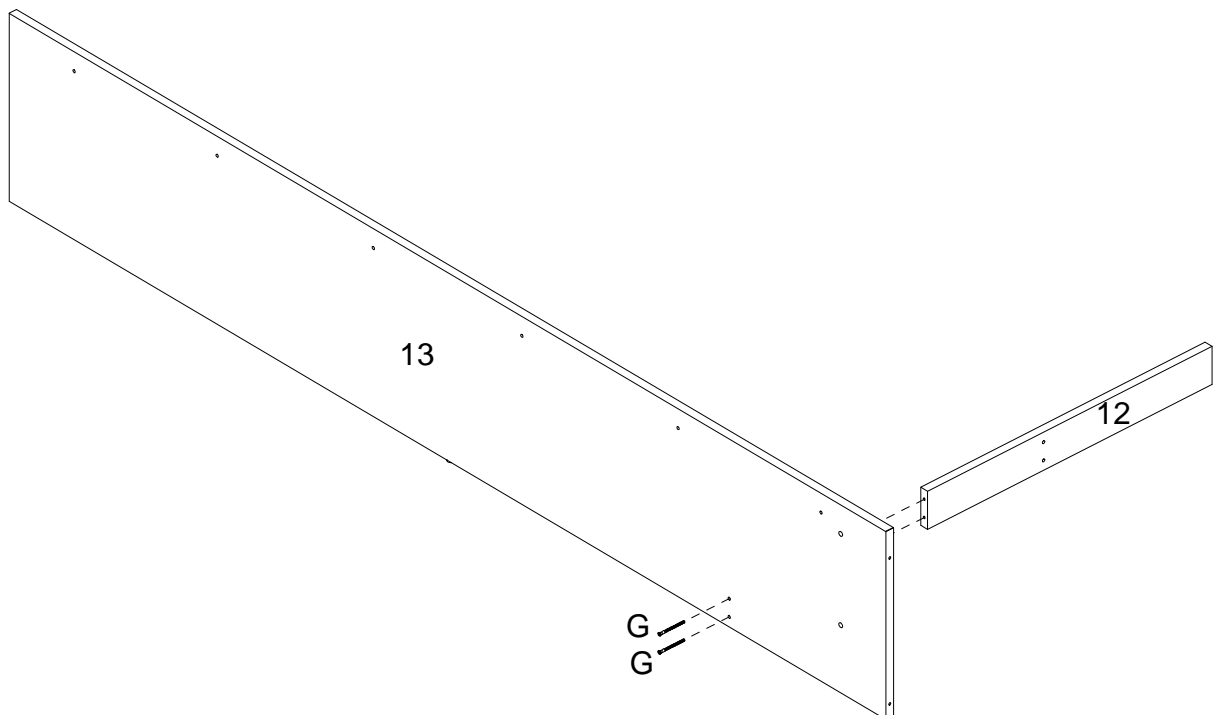
30



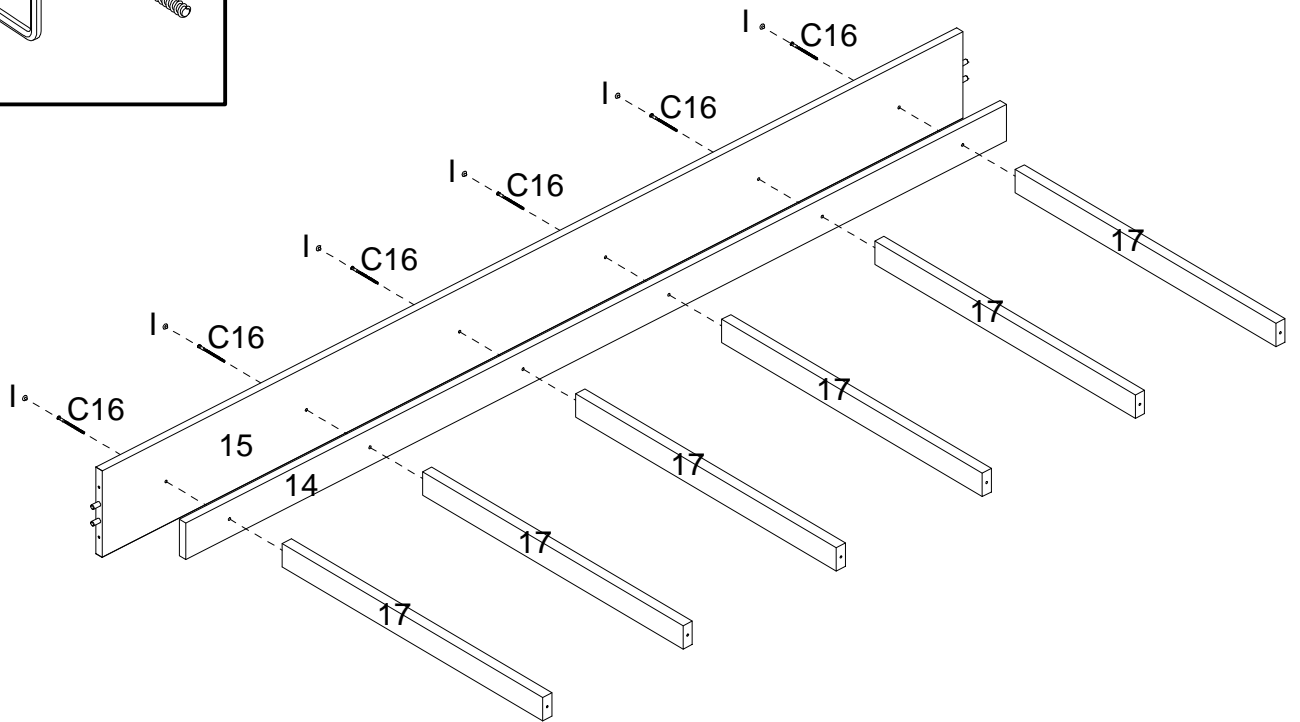
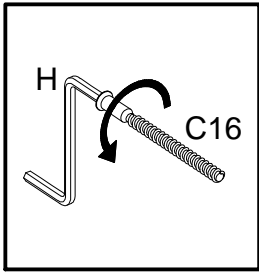
31



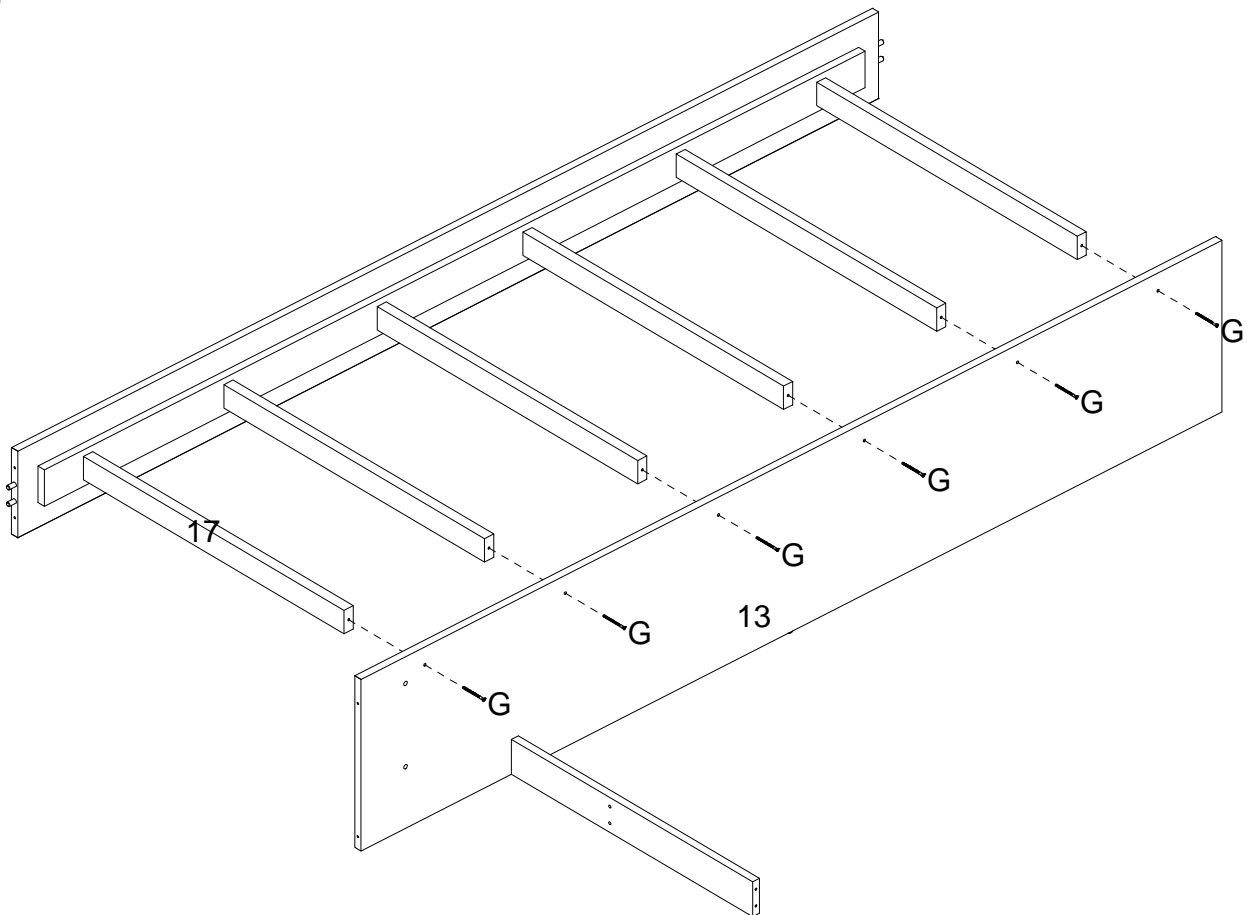
32



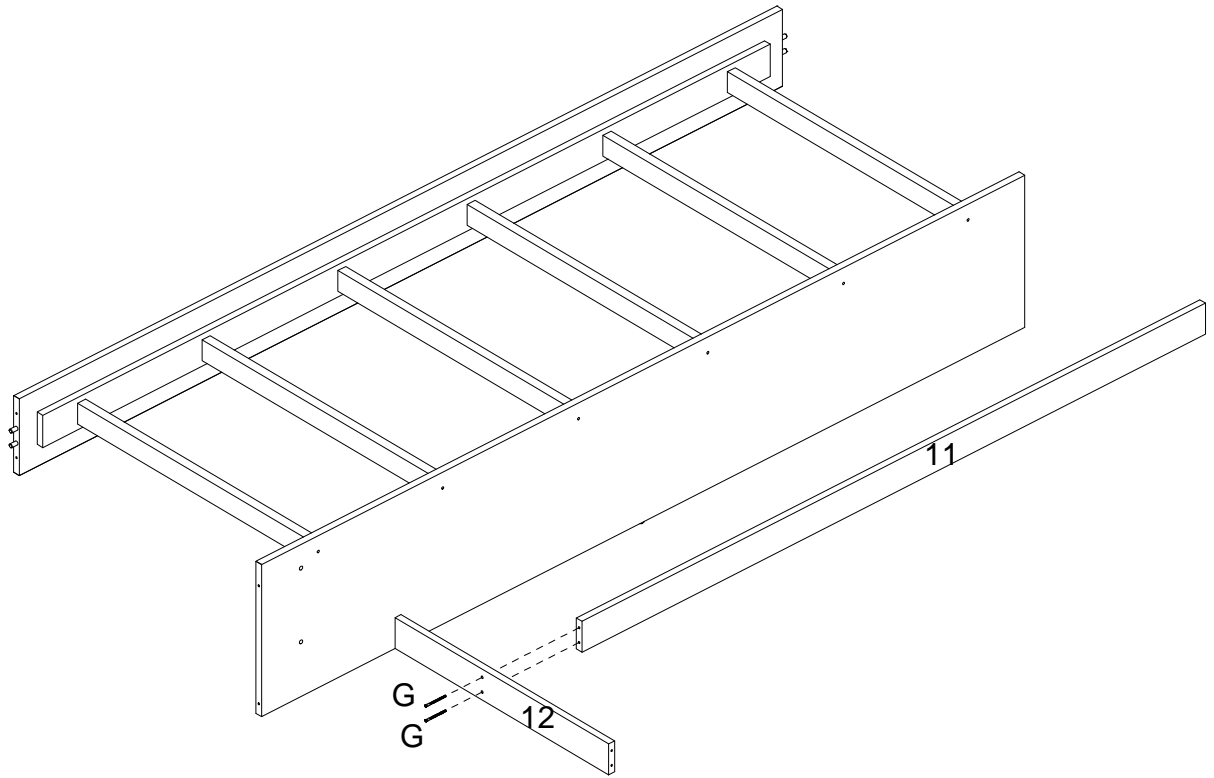
33



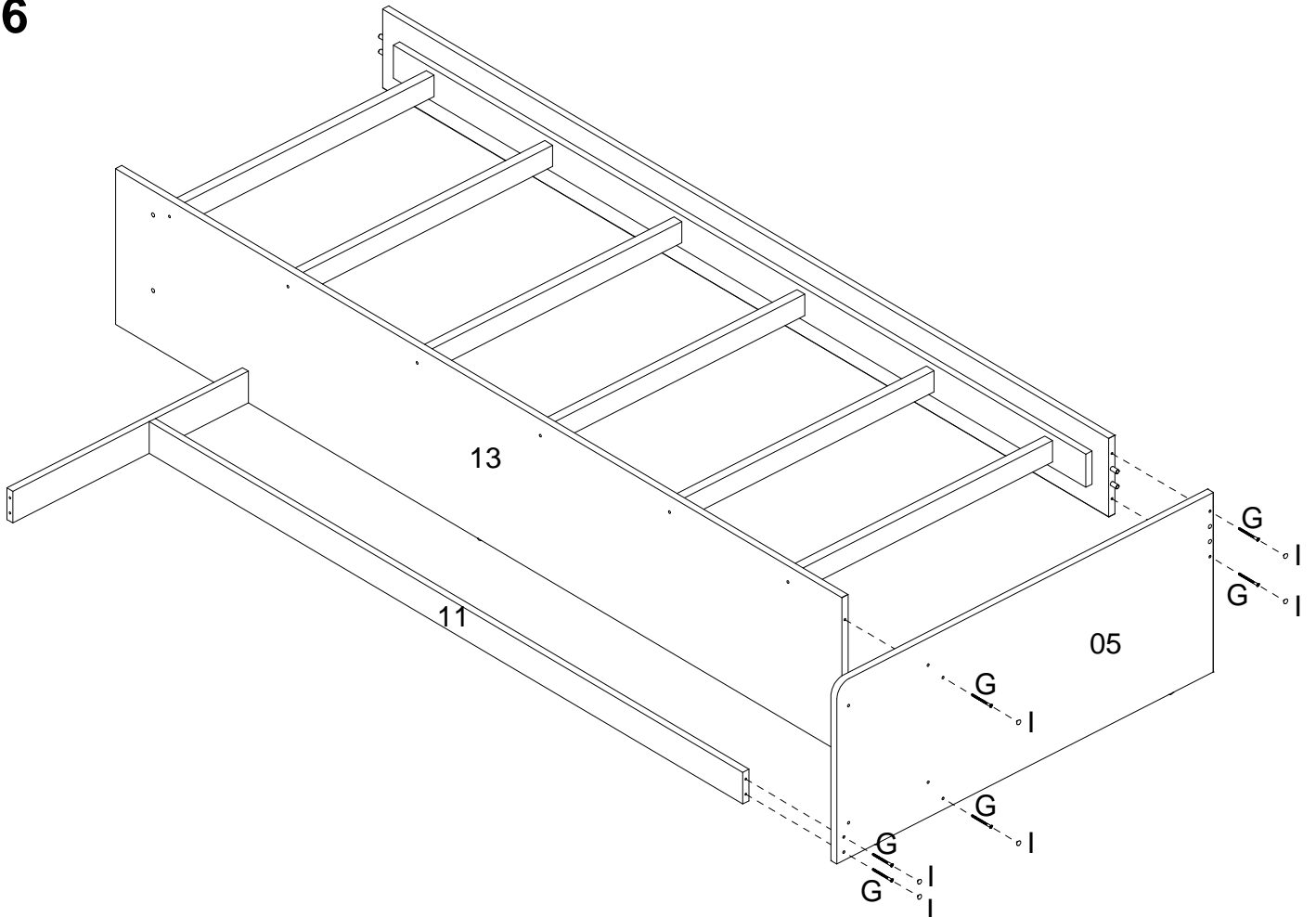
34



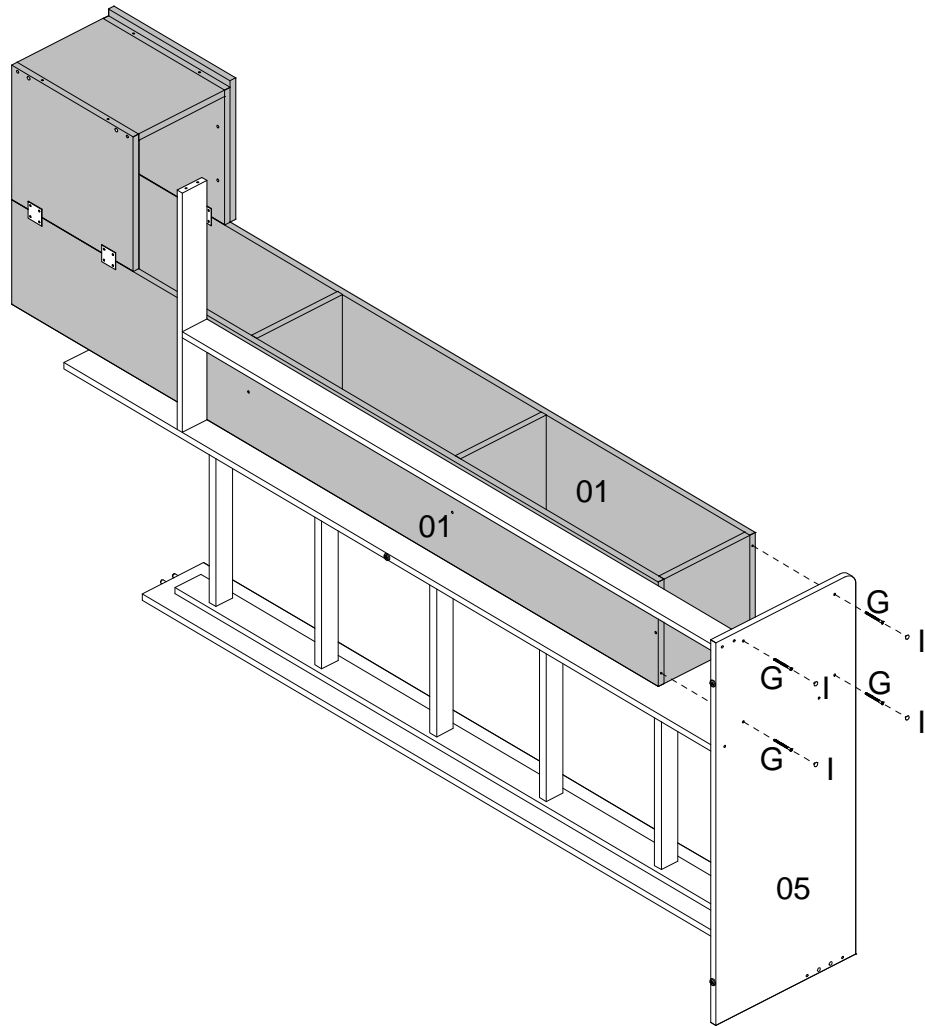
35



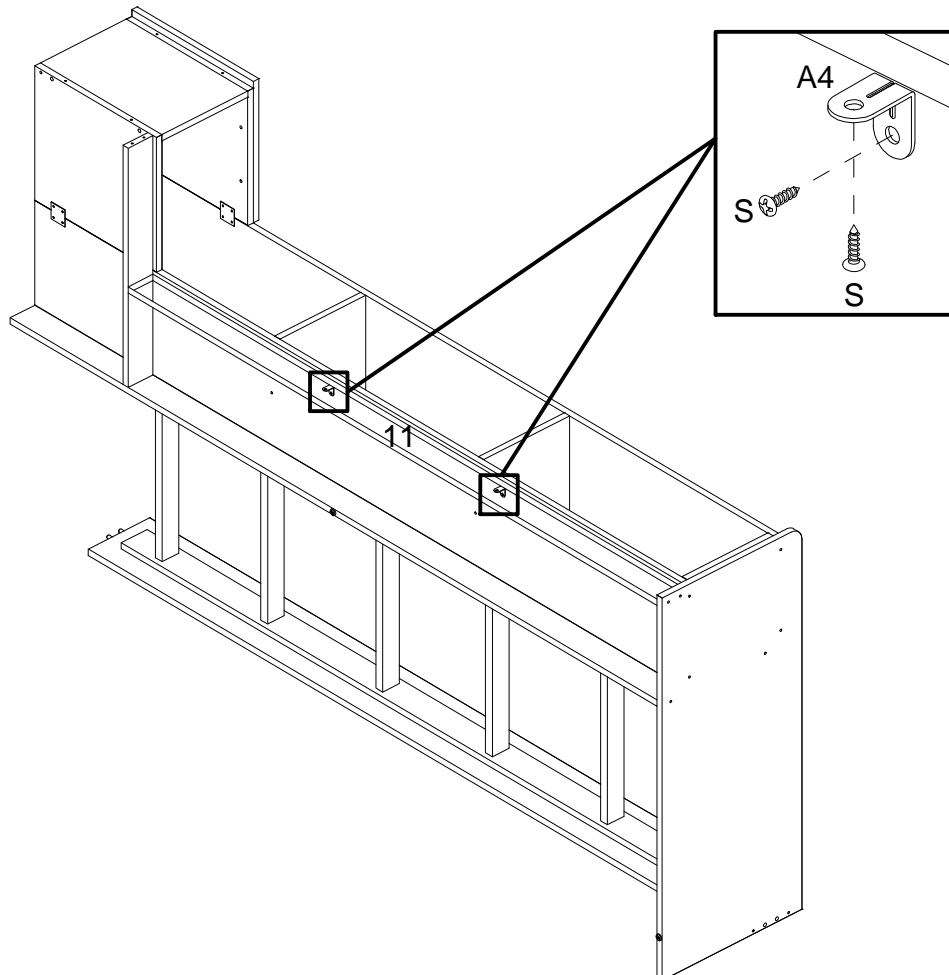
36



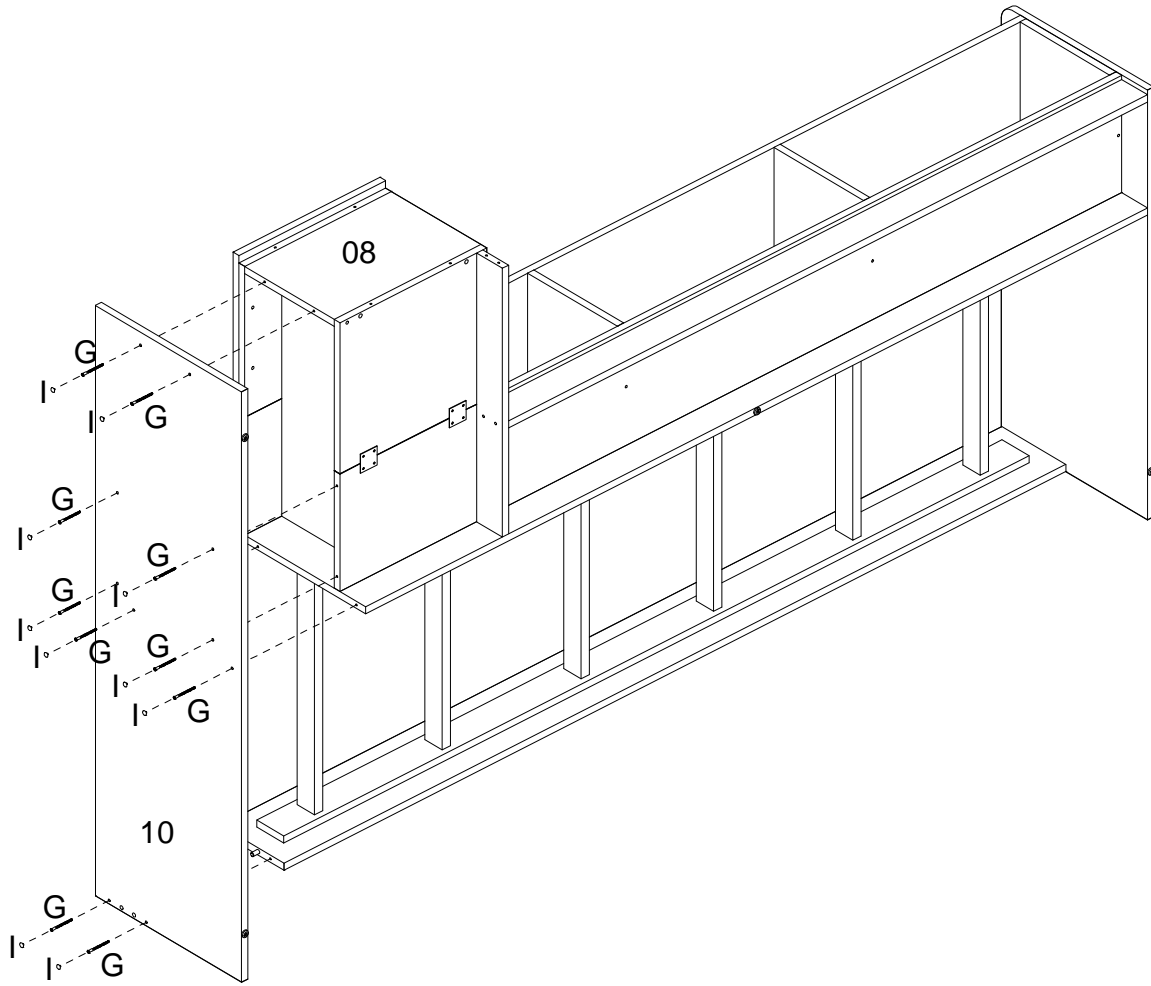
37



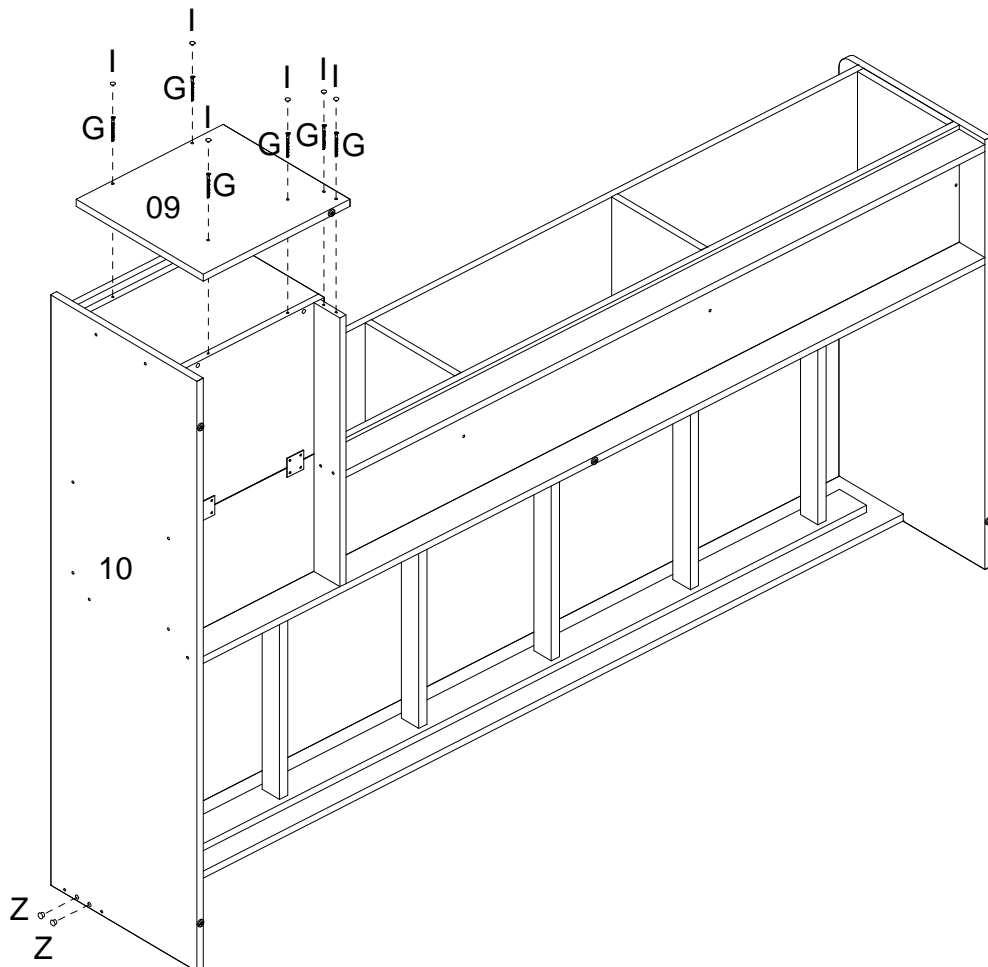
38



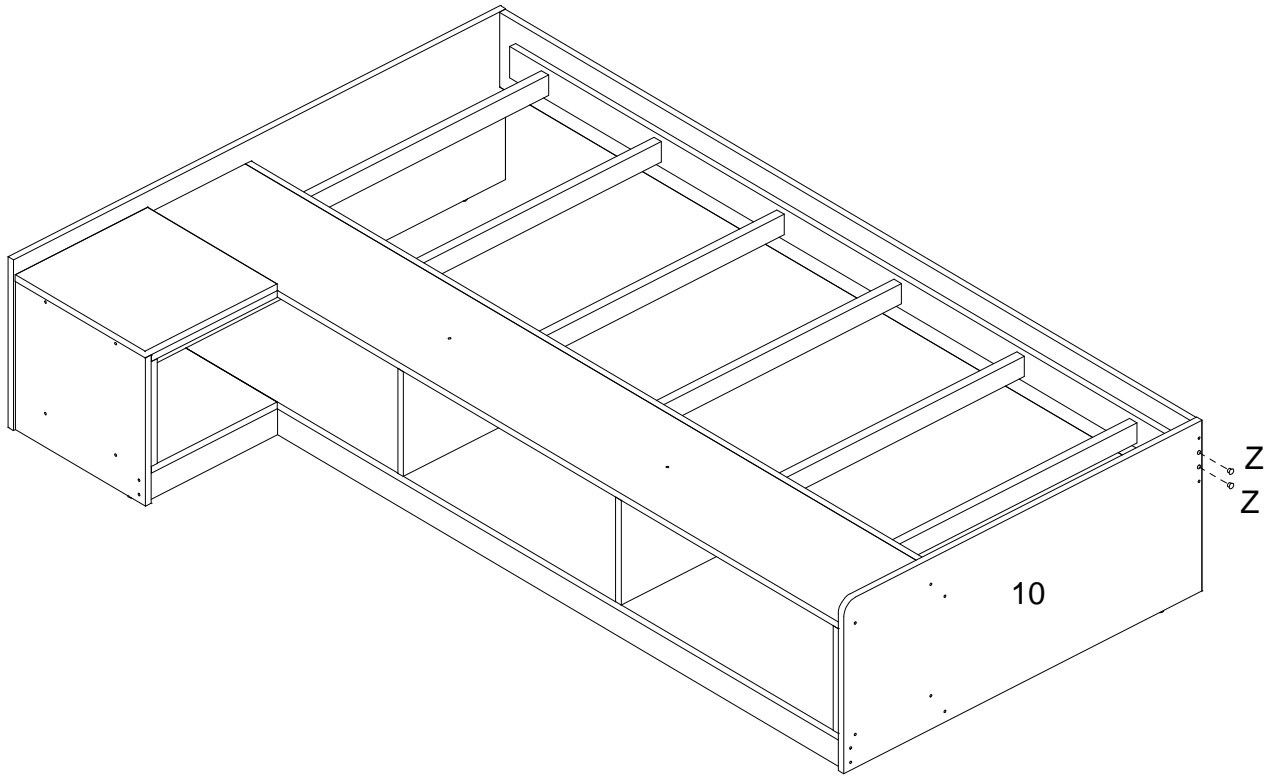
39



40



41



42

