

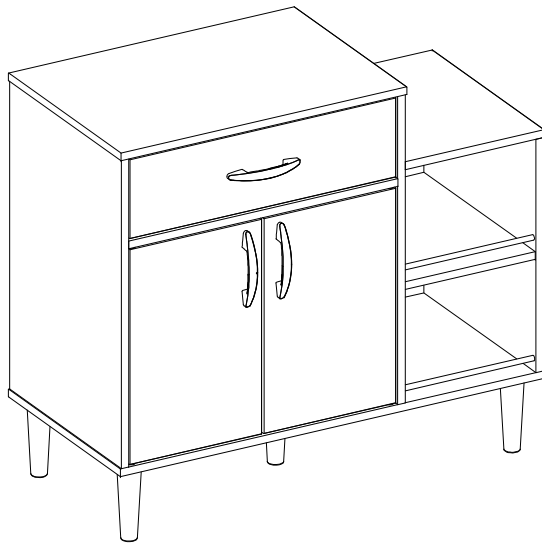
MANUAL DE MONTAGEM

Assembly instructions / Instrucciones de armado

BALCÃO MONTAURI

Montauri Base cabinet
Gabinete Montauri

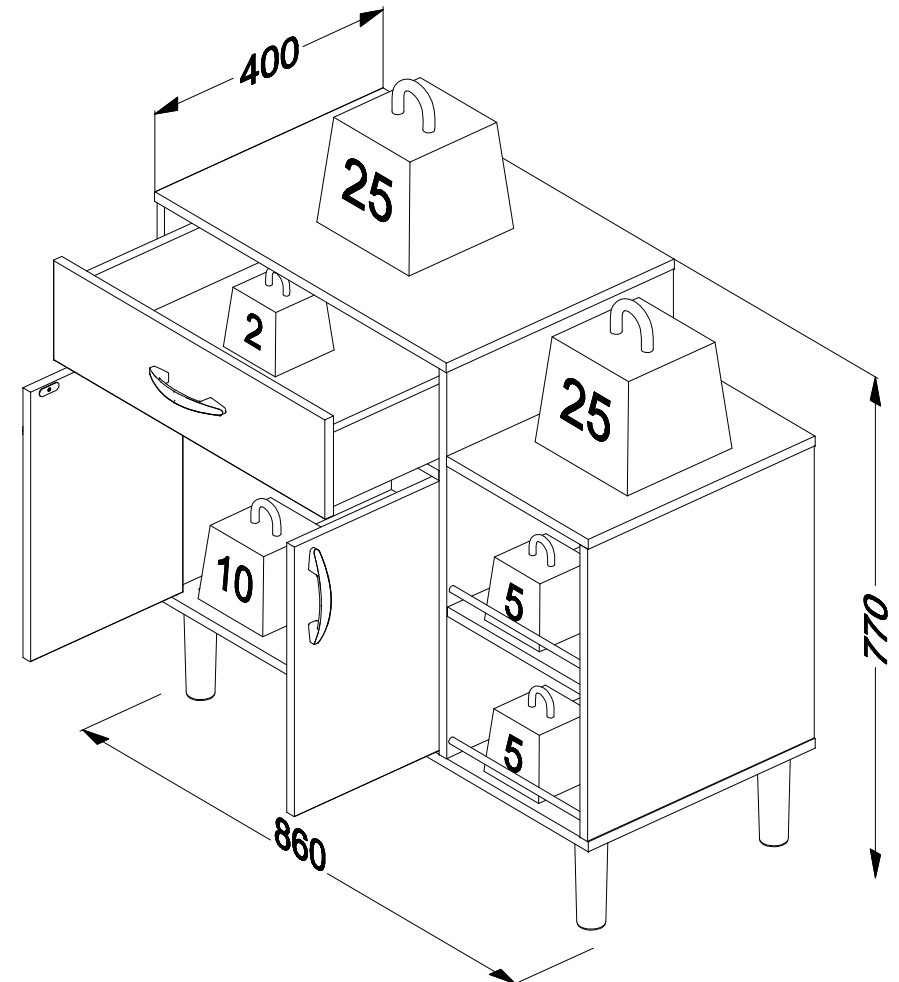
Código 3492 | Revisão 03



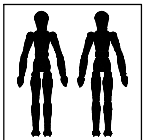
PESO MÁXIMO SUPORTADO PELAS PEÇAS, SENDO ESTE DISTRIBUÍDO UNIFORMEMENTE.

Maximum weight supported by parts, being this evenly distributed.

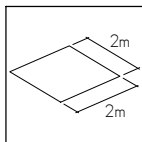
Peso máximo soportado por las partes, siendo esta distribuido uniformemente.



Você vai precisar de/ You will need / Usted necesitará

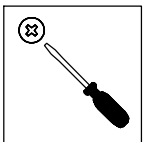


2 Pessoas
2 People
2 Personas



Espaço recomendado para montagem
Recommended space for assemble
Espacio recomendado para el armado

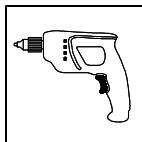
Ferramentas não inclusas
Tools not included / Herramientas no incluidas



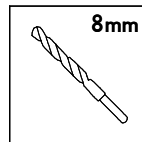
Chave Philips
Screwdriver
Destornillador cruz



Martelo
Hammer
Martillo



Furadeira
Drill machine
Taladro



Broca
Drill bit
Taladro

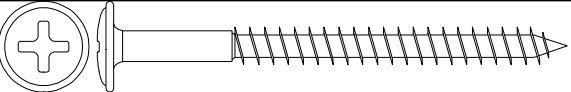

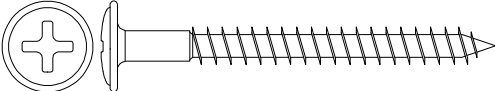


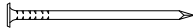
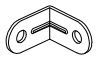

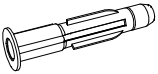
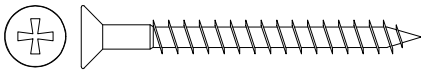
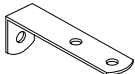

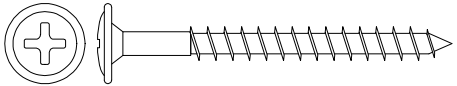
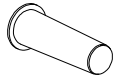

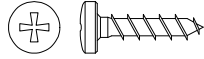

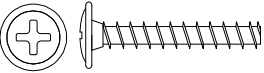
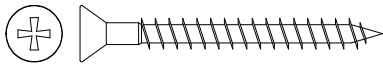
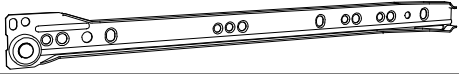
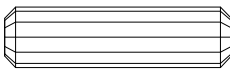

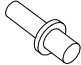
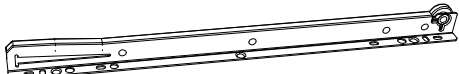
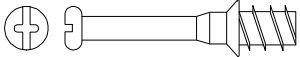
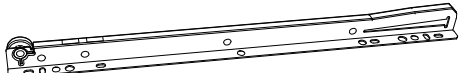
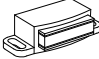

* PESO EM KG/ Weight in Kg/ Peso en Kg
DIMENSÕES EM MM/ Dimensions in mm/ Dimensiones en mm

IDENTIFICAÇÃO DOS ACESSÓRIOS/ IDENTIFICATION OF ACCESSORIES/ IDENTIFICACIÓN DE ACCESORIOS

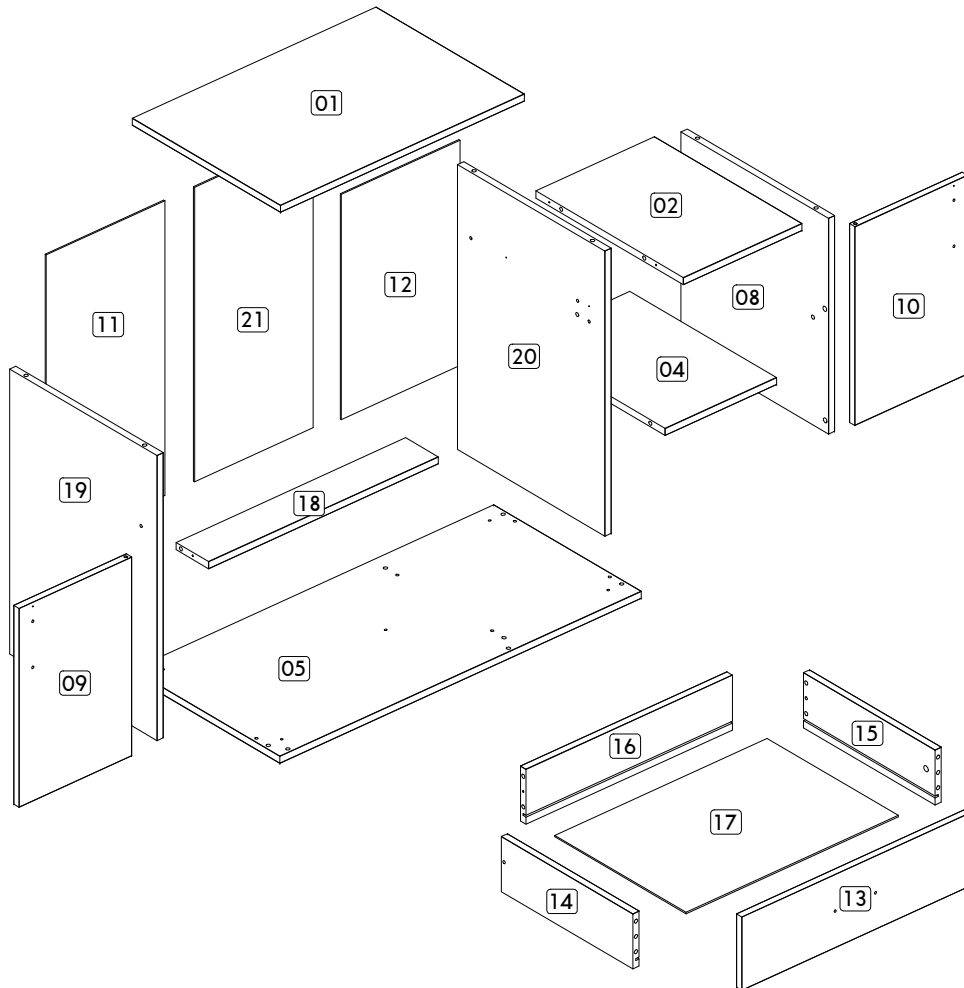
NOTAS: A separação dos acessórios antes de iniciar a montagem facilitará a mesma. Os parafusos e cavilhas estão na escala real. Em caso de dúvida na identificação, coloque o acessório sobre a imagem.

NOTES: The separation of the accessories before you start the assembly will facilitate the same. The screws and dowels are in real scale. In case of doubts about the identification, place the accessory on the image.

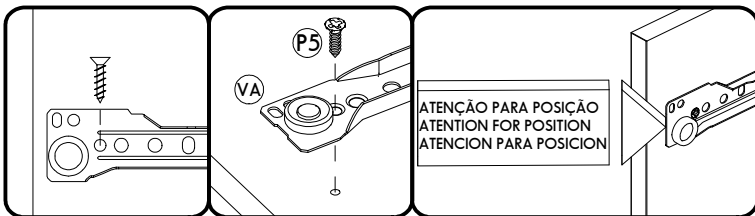
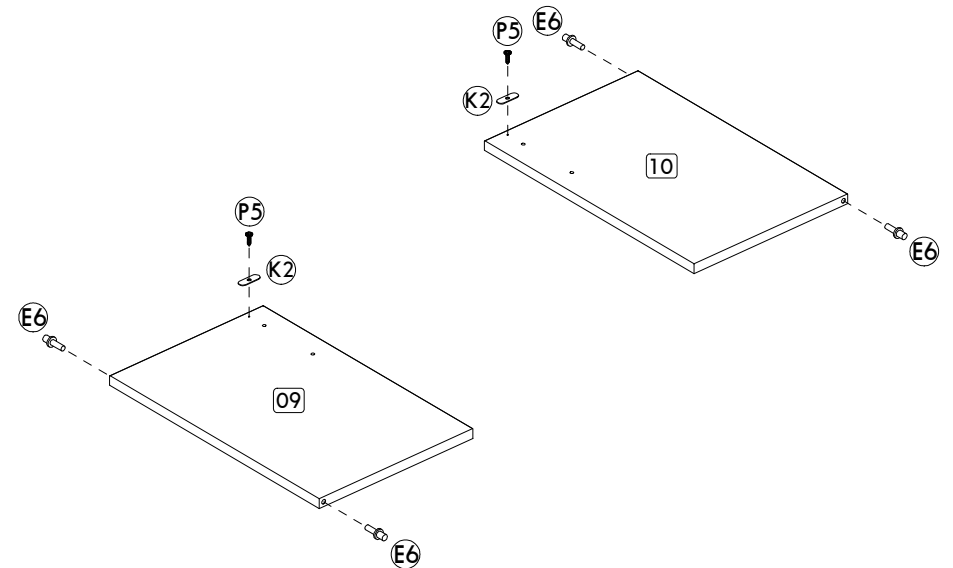
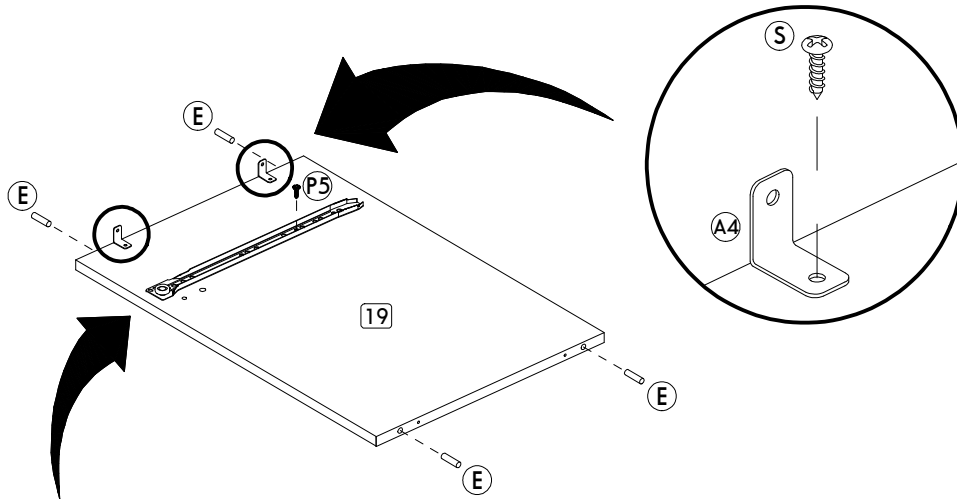
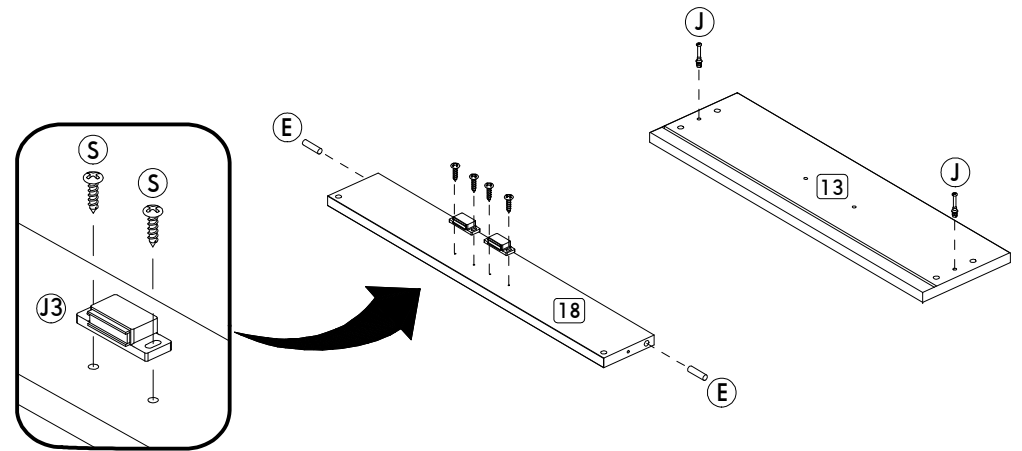
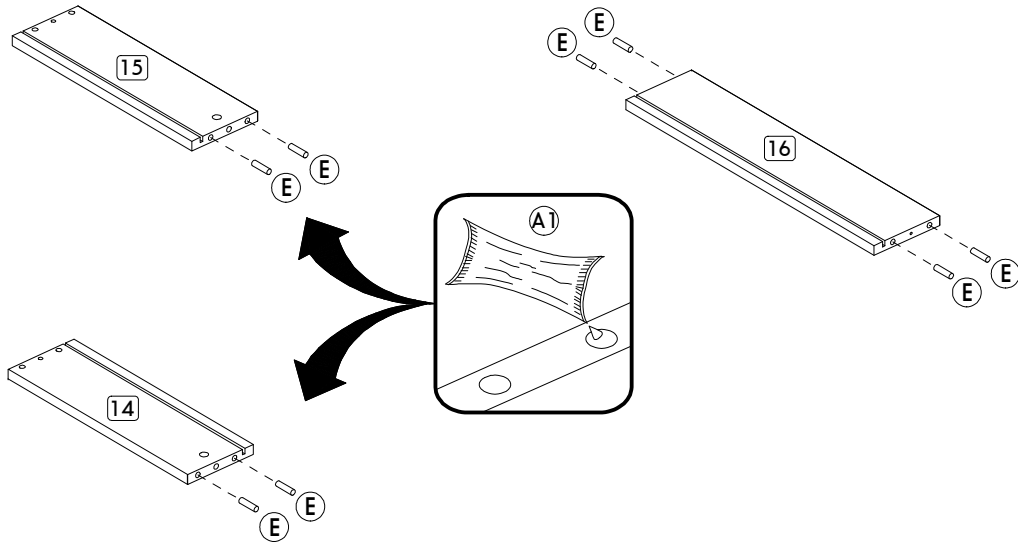
NOTAS: La separación de los accesorios antes de comenzar el armado facilitará el mismo. Los tornillos y taquetes son en escala real. En caso de dudas sobre la identificación, coloque el accesorio en la imagen.

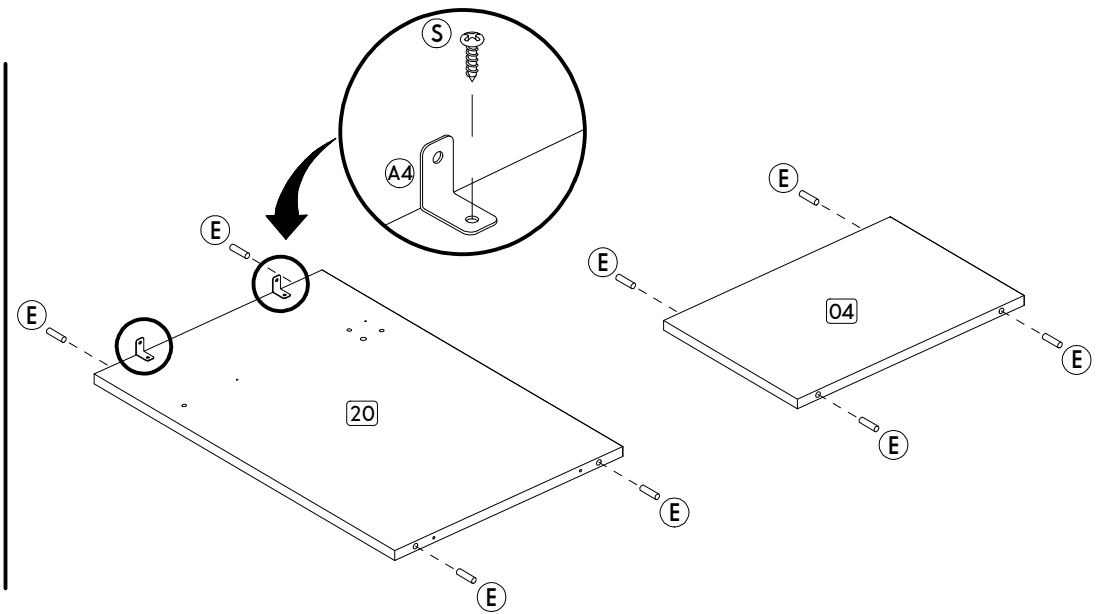
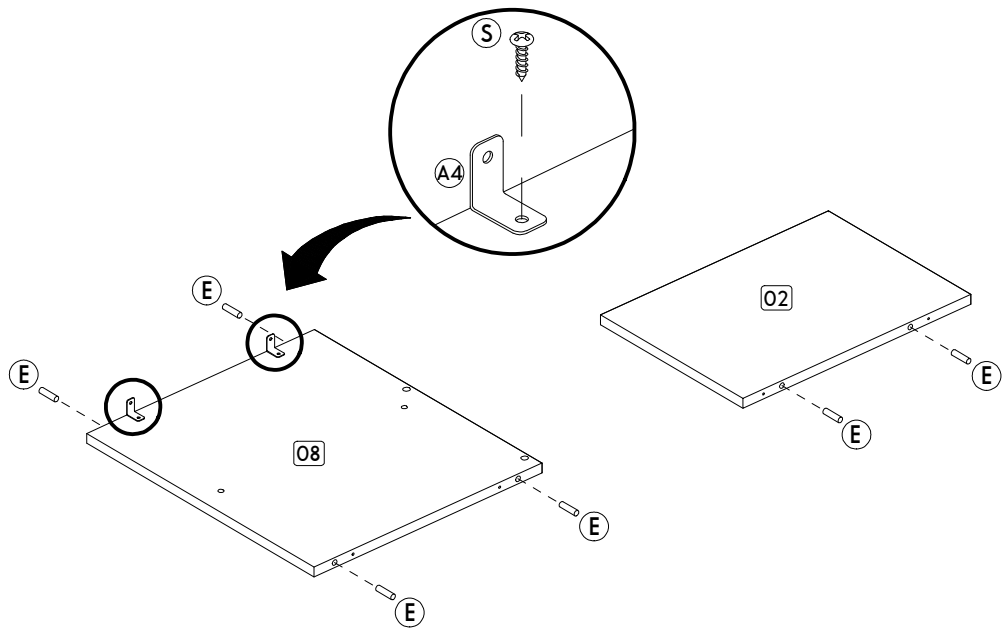
A		Parafuso flangeado Flanged head screw Tornillo de cabeza flangeada	5,0x60 mm	01	L		Tambor minifix Drum lock Tambor minifix	12 mm	02
B		Parafuso flangeado Flanged head screw Tornillo de cabeza flangeada	5,0x50 mm	05	M		Tapa furo adesivo Bore patch adhesive Tapones adhesivo	-	02
A1		Cola Glue Pegamento	13g	01	N		Prego Nail Clavo	10 x10	35
A4		Cantoneira de metal Metal bracket Soporte de metal	22x22 mm	06	N2		Roliço plástico Plastic plump Regordete plástico	10 mm	02
B3		Bucha expansiva Bushing Tapón	8x50 mm	01	O		Parafuso chato Flat head screw Tornillo de cabeza plana	4,5x45 mm	08
B7		Suporte de metal Metalic bracket Soporte de metal	-	01	P5		Parafuso chato especial Flat head screw Tornillo de cabeza plana	3,5x14 mm	10
C		Parafuso flangeado Flanged head screw Tornillo de cabeza flangeada	4,5x45 mm	02	P9		Sapata PL Plastic Foot Pie Plástico	145mm	05
C1		Garra de metal Metal claw Garra metal	-	03	S		Parafuso panela Pan head screw Tornillo de pan	3,5x14 mm	18
C2		Puxador Partenon Handle Tirador	-	03	T		Parafuso flangeado Flanged head screw Tornillo de cabeza flangeada	3,5x25 mm	06
D		Parafuso chato Flat head screw Tornillo de cabeça plana	4,0x40 mm	02	VA		Corrediça lateral esquerda Metallic slide the left field Corredera lateral izquierda	350 mm	01
E		Cavilha Wooden Dowel Taquete	8x30 mm	28	VB		Corrediça lateral direita Metallic slide the right field Corredera lateral derecha	350 mm	01
E6		Dobradiça pino plástica Pin Pin	-	04	VC		Corrediça gaveta esquerda Drawer slide left Corredera izquierda cajón	350 mm	01
J		Haste minifix simples Simple minifix screw Tornillo minifix simple	-	02	VD		Corrediça gaveta direita Drawer slide right Corredera derecha cajón	350 mm	01
J3		Fecho magnético Magnetic clasp Cierre magnético	-	02					
K2		Batente de porta Door stop Tope de puerta	-	02					

IDENTIFICAÇÃO DAS PEÇAS/ PARTS IDENTIFICATION/ IDENTIFICACIÓN DE LAS PIEZAS



Nº	DESCRIÇÃO - DESCRIPTION - DESCRIPCIÓN	MEDIDAS-MEASURES - MEDIDAS (mm)	QTD.
01	Base superior maior - Bigger top base - Base superior mayor	580 x 400 x 15	01
02	Base superior menor - Smaller top base - Base superior menor	398 x 282 x 15	01
04	Prateleira - Shelf - Repisa	396 x 265 x 15	01
05	Base inferior - Bottom base - Base inferior	860 x 398 x 15	01
08	Lateral direita - Right side - Lateral derecha	450 x 398 x 15	01
09	Porta esquerda - Left door - Puerta izquierda	415 x 268 x 15	01
10	Porta direita - Right door - Puerta derecha	415 x 268 x 15	01
11	Costa porta esquerda - Left door back - Fondo puerta izquierda	615 x 282 x 3	01
12	Costa direita - Right back - Fondo derecho	470 x 282 x 3	01
13	Frente de gaveta - Drawer front - Frente del cajón	540 x 153 x 15	01
14	Lateral esquerda de gaveta - Left side of drawer - Lateral izquierda del cajón	355 x 115 x 15	01
15	Lateral direita de gaveta - Right side of drawer - Lateral derecha del cajón	355 x 115 x 15	01
16	Traseiro de gaveta - Rear of drawer - Trasero del cajón	491 x 115 x 15	01
17	Fundo de gaveta - Bottom of drawer - Fondo del cajón	505 x 354 x 3	01
18	Travessa - Tray - Traviesa	546 x 88 x 15	01
19	Lateral esquerda - Left side - Lateral izquierda	595 x 398 x 15	01
20	Divisória - Partition - Divisoria	595 x 398 x 15	01
21	Costa porta direita - Right door back - Fondo puerta derecha	615 x 282 x 3	01

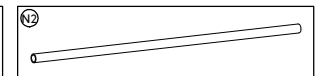
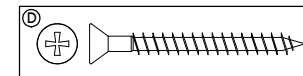
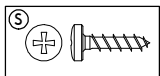
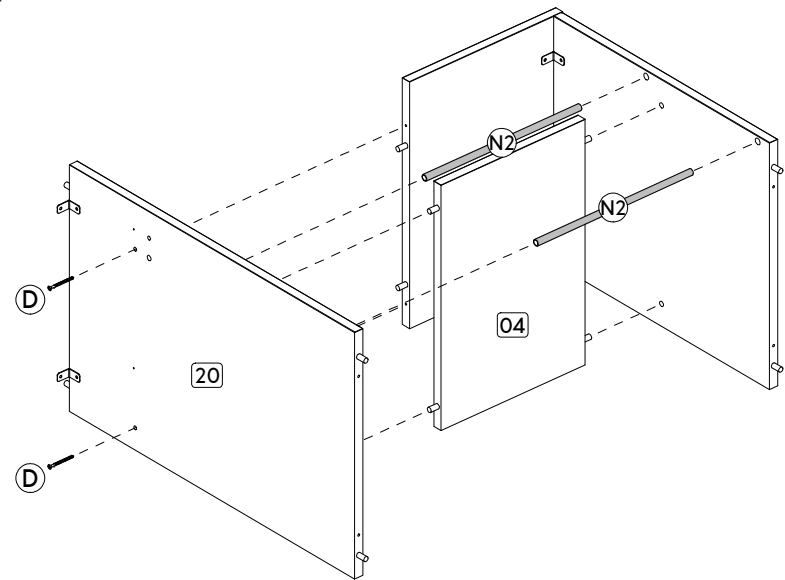
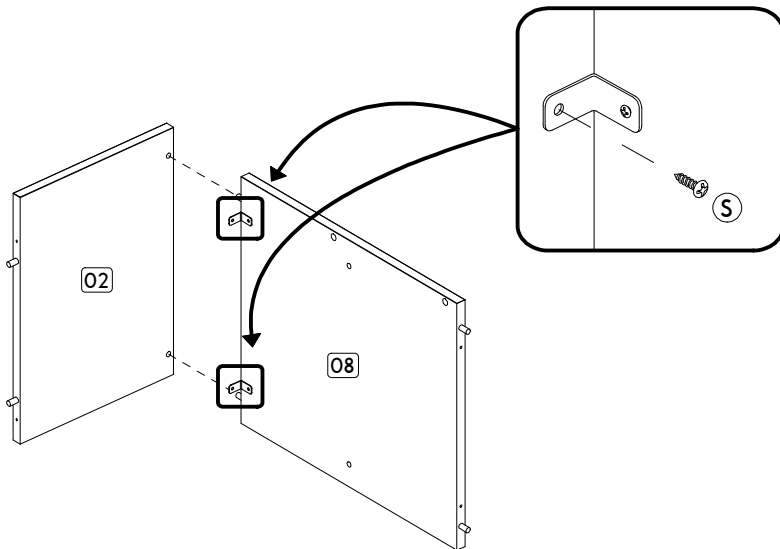




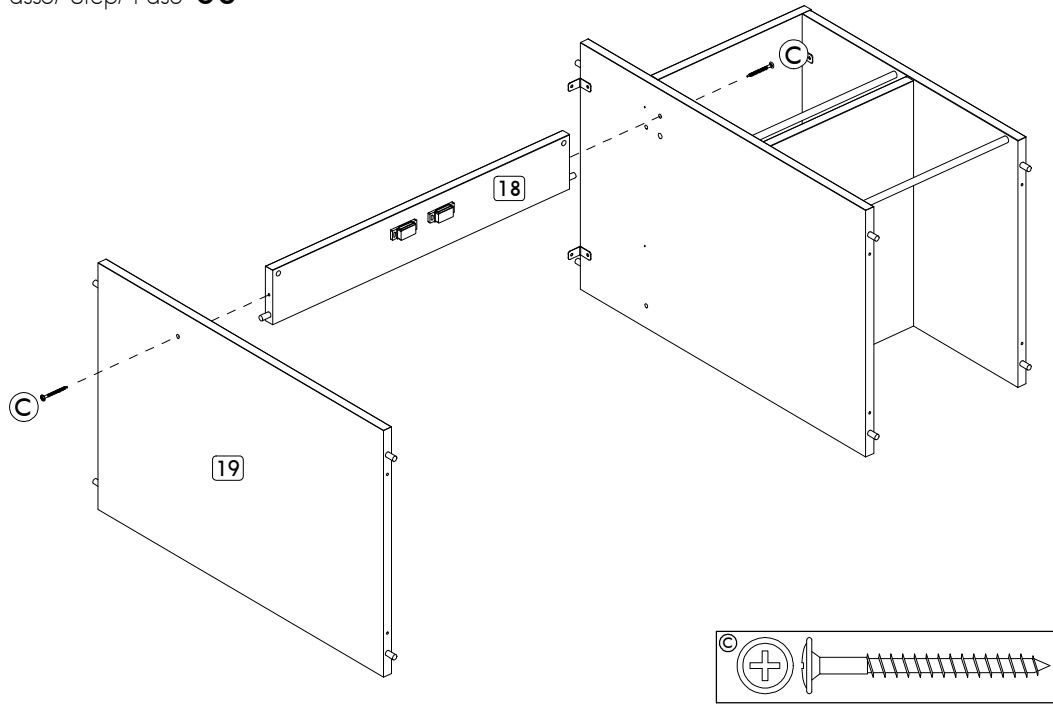
MONTAGEM / ASSEMBLY / ARMADO

Passo/ Step/ Paso **01**

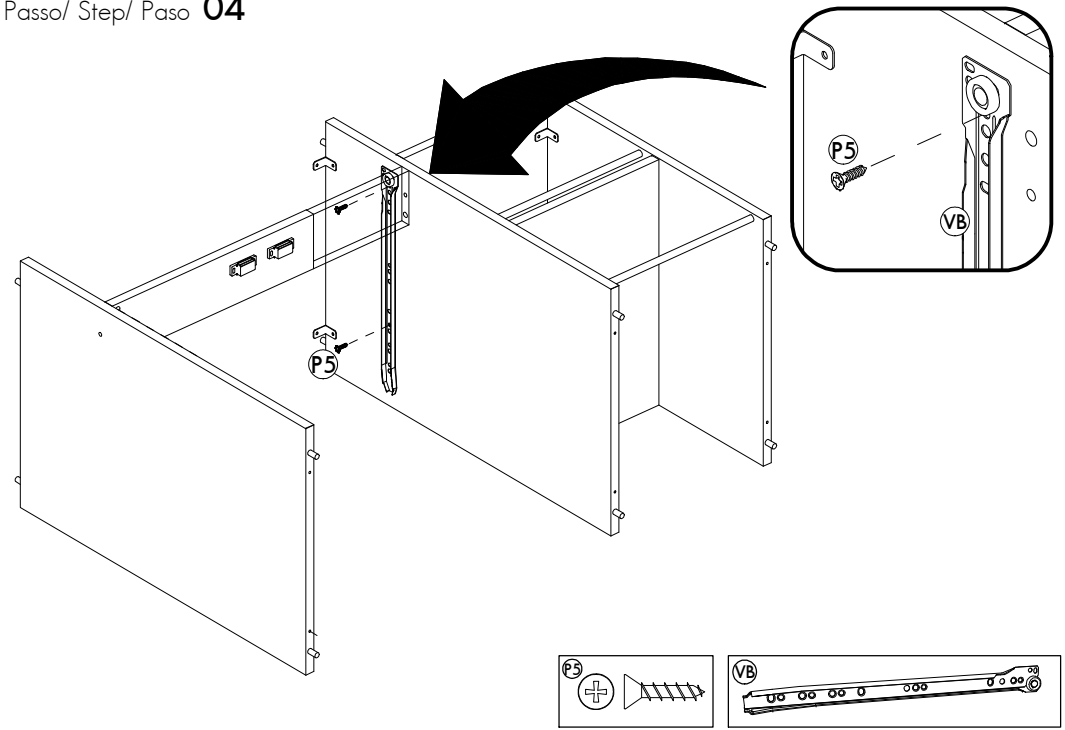
Passo/ Step/ Paso **02**



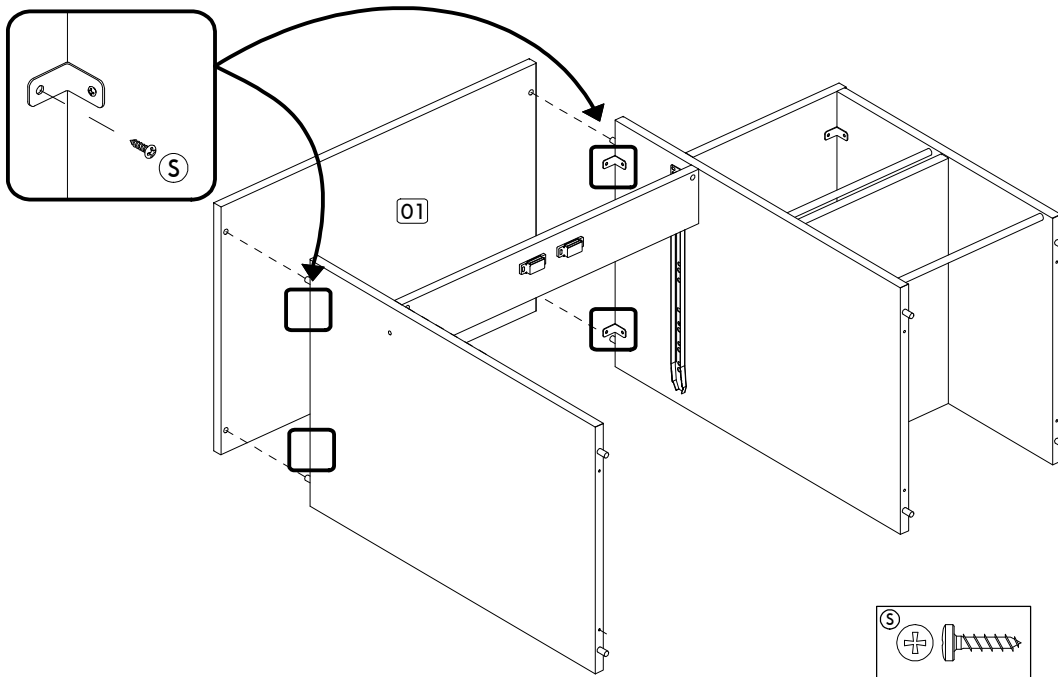
Passo/ Step/ Paso 03



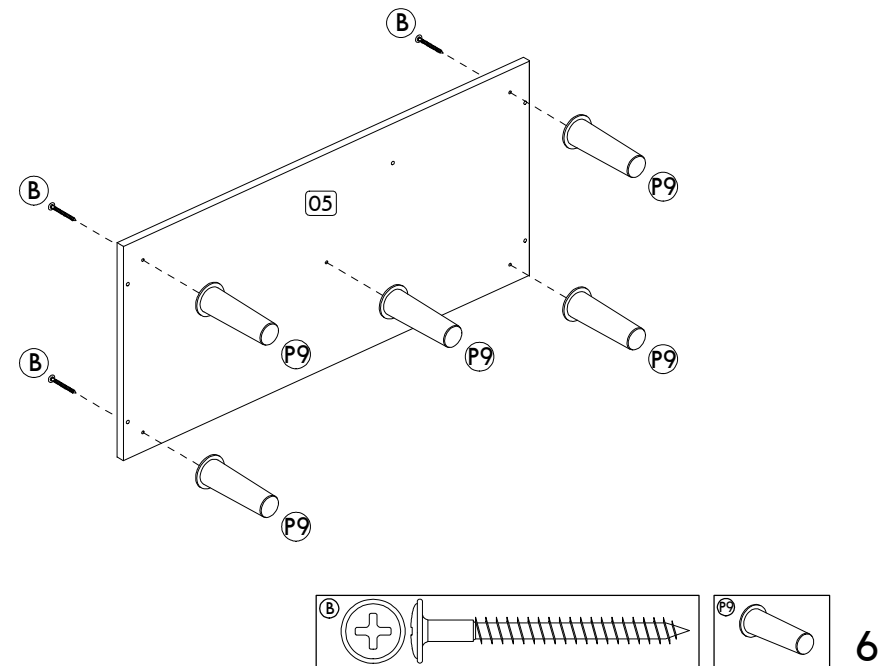
Passo/ Step/ Paso 04



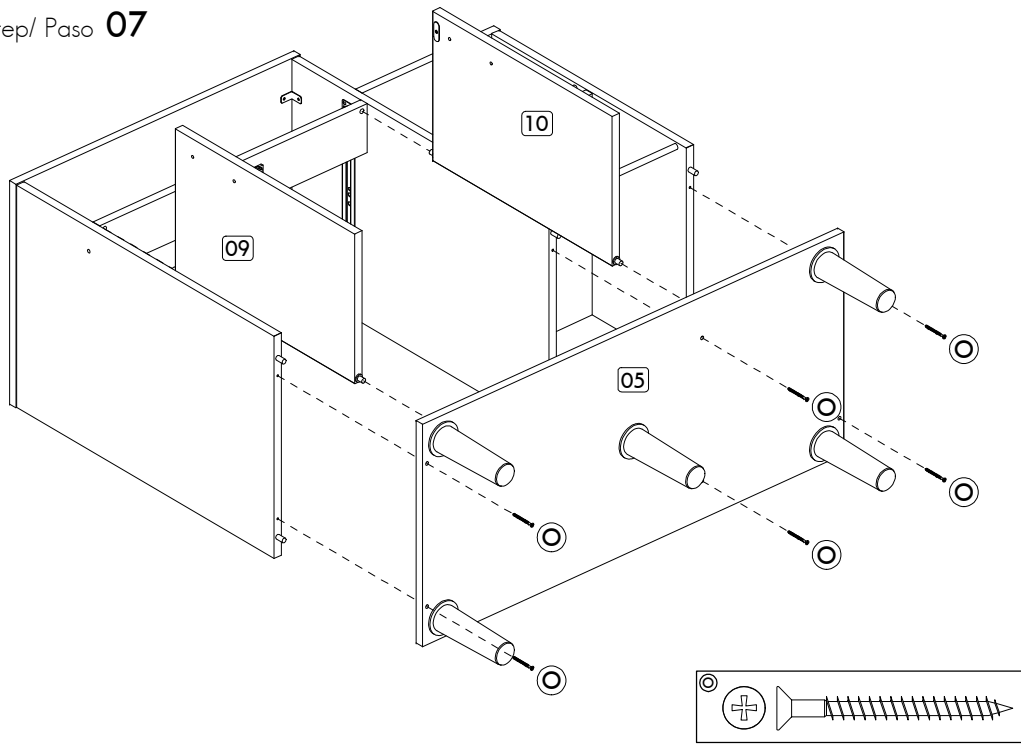
Passo/ Step/ Paso 05



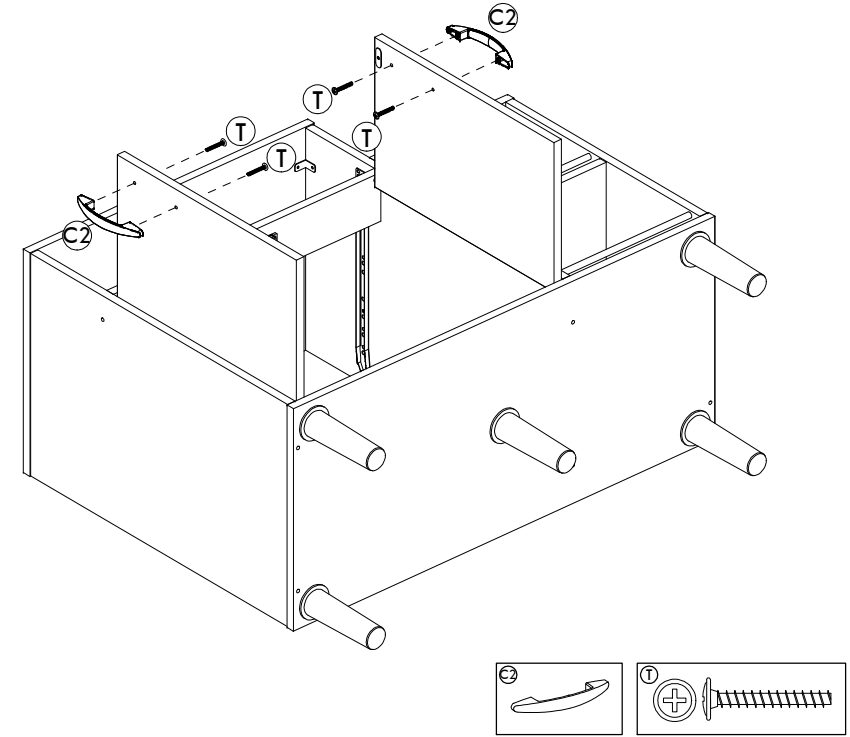
Passo/ Step/ Paso 06



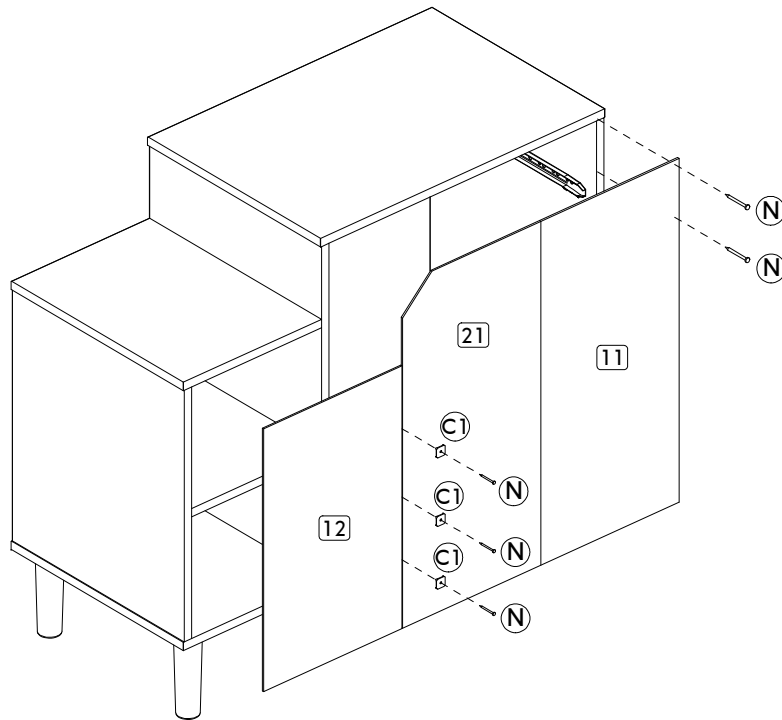
Passo/ Step/ Paso 07



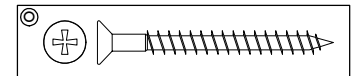
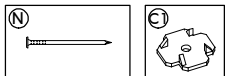
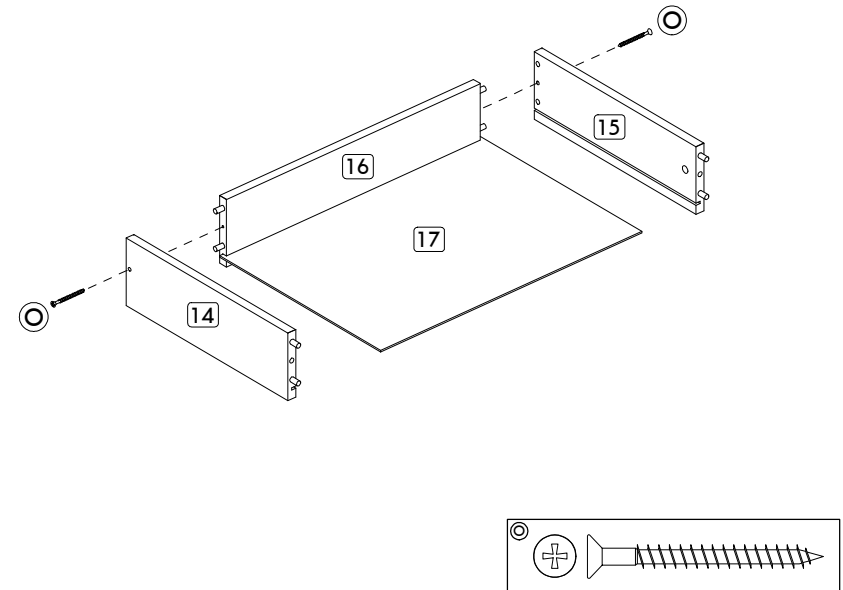
Passo/ Step/ Paso 08



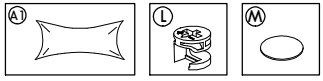
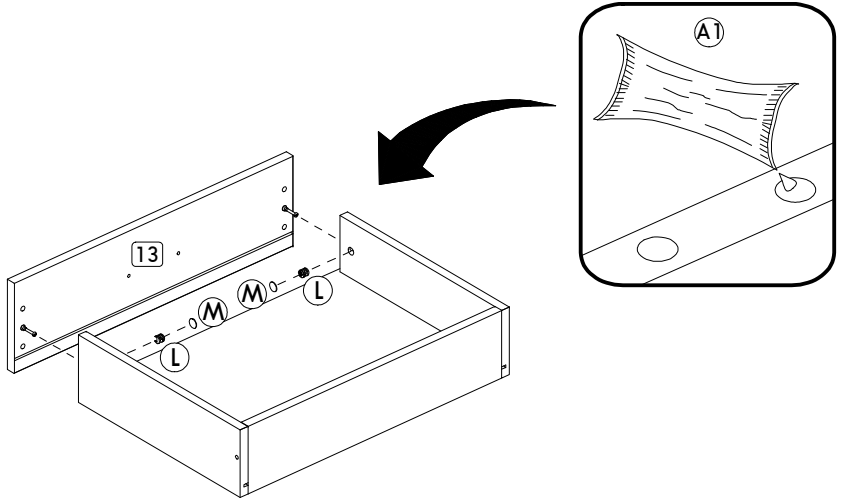
Passo/ Step/ Paso 09



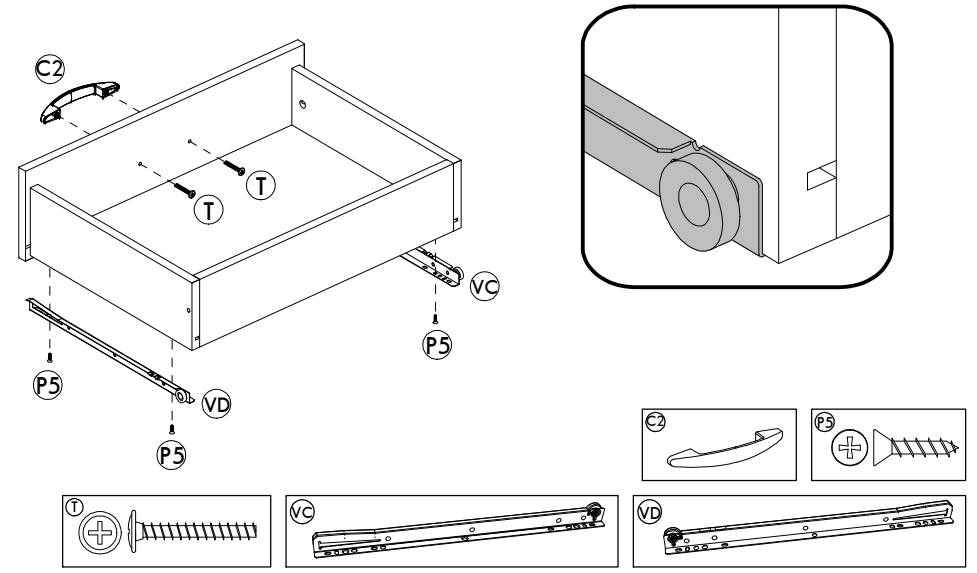
Passo/ Step/ Paso 10



Passo/ Step/ Paso 11



Passo/ Step/ Paso 12



Passo/ Step/ Paso 13

