

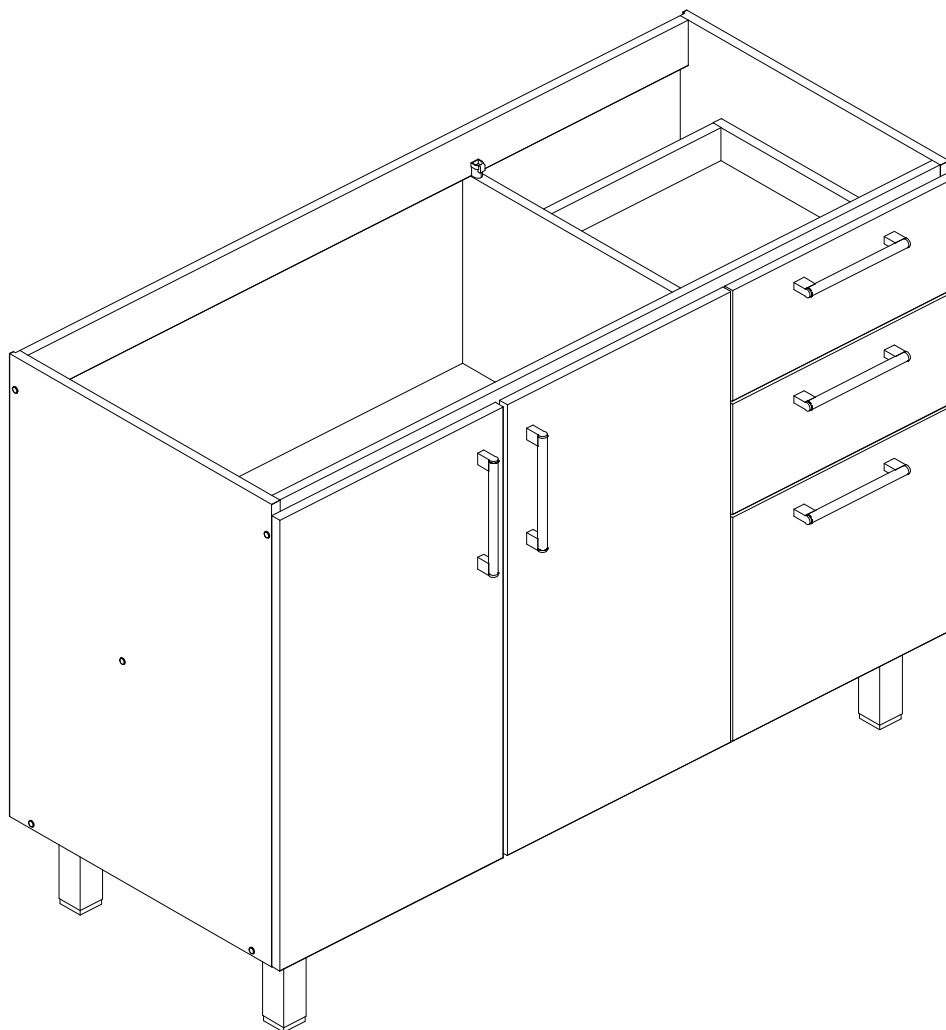
MANUAL DE MONTAGEM

ASSEMBLY INSTRUCTIONS / INSTRUCCIONES DE ARMADO

MÓDULO BALCÃO FLORIPA - 850 x 1200 x 510MM
 FLORIPA Base cabinet - 33" 1/2 x 47" 1/4 x 20" 1/8
 Gabinete FLORIPA - 850 x 1200 x 510mm

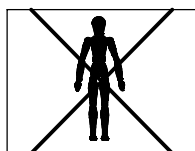
Código **180637** | Revisão 00

Português
 English
 Español

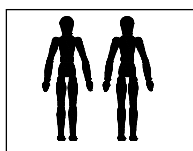


VOCÊ VAI PRECISAR DE / YOU WILL NEED / USTED NECESITARÁ

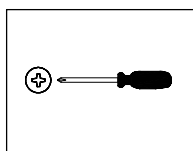
Ferramentas não fornecidas / Tools not supplied / Herramientas no incluidas



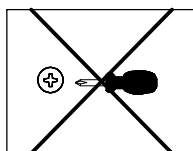
1 Pessoa
 1 Person
 1 Persona



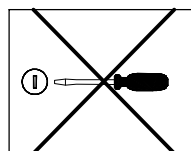
2 Pessoas
 2 People
 2 Personas



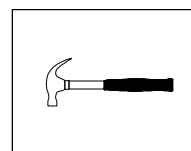
Chave Phillips
 Screwdriver Phillips
 Destornillador cruz



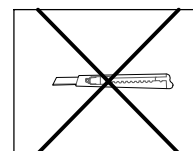
Chave Phillips Menor
 Small screwdriver Phillips
 Destornillador cruz menor



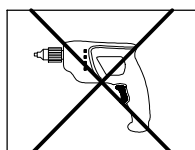
Chave fenda
 Screwdriver slotted
 Destornillador plano



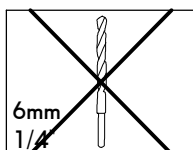
Martelo
 Hammer
 Martillo



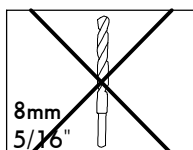
Estilete
 Stylet
 Estilete



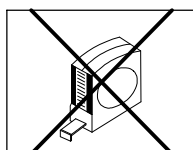
Furadeira
 Drill machine
 Taladro



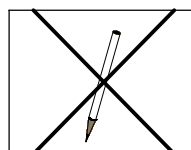
Broca
 Drill bit
 Taladro



Broca
 Drill bit
 Taladro



Trena
 Measuring tape
 Cinta de medición











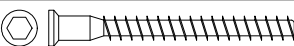


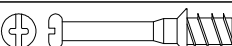


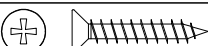

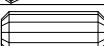
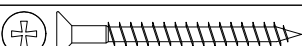
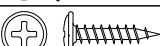
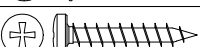
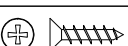
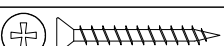

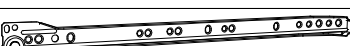
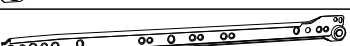

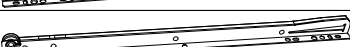
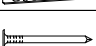

Lápis
 Pencil
 Lápiz

NOTAS: A separação dos acessórios antes de iniciar a montagem facilitará a mesma. Em caso de dúvida no tamanho dos parafusos e cavilhas, utilize a régua ao final da página 2.

NOTES: The separation of the accessories before you start the assembly will facilitate the same. In case of doubt on the size of the screws and bolts, use the ruler to bottom of page 2.

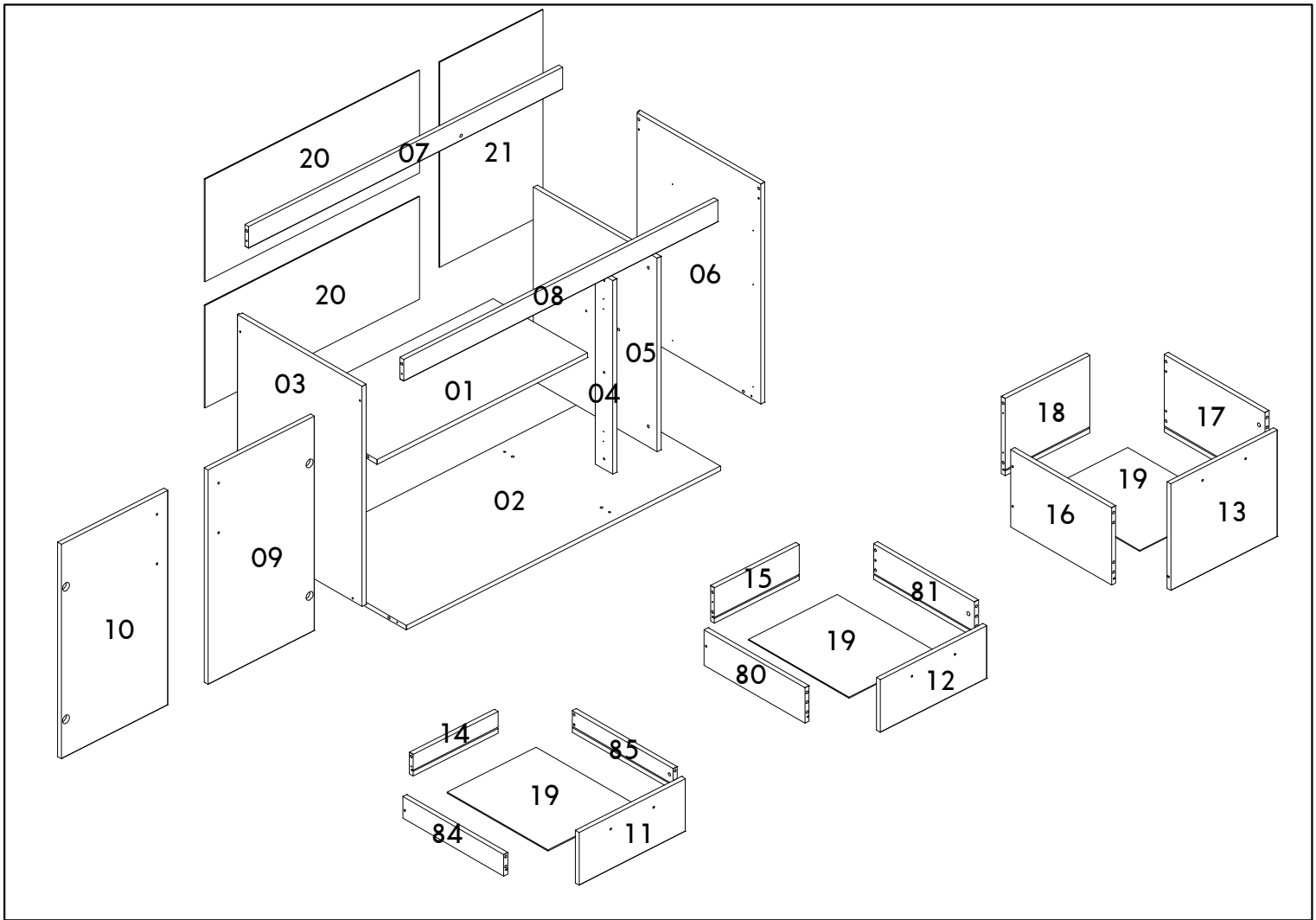
NOTAS: La separación de los accesorios antes de comenzar el armado facilitará el mismo. En caso de duda sobre el tamaño de los tornillos y taquetes, utilice la regla al pie de página 2.

IDENTIFICAÇÃO DOS ACESSÓRIOS/ IDENTIFICATION OF ACCESSORIES/ IDENTIFICACIÓN DE ACCESORIOS

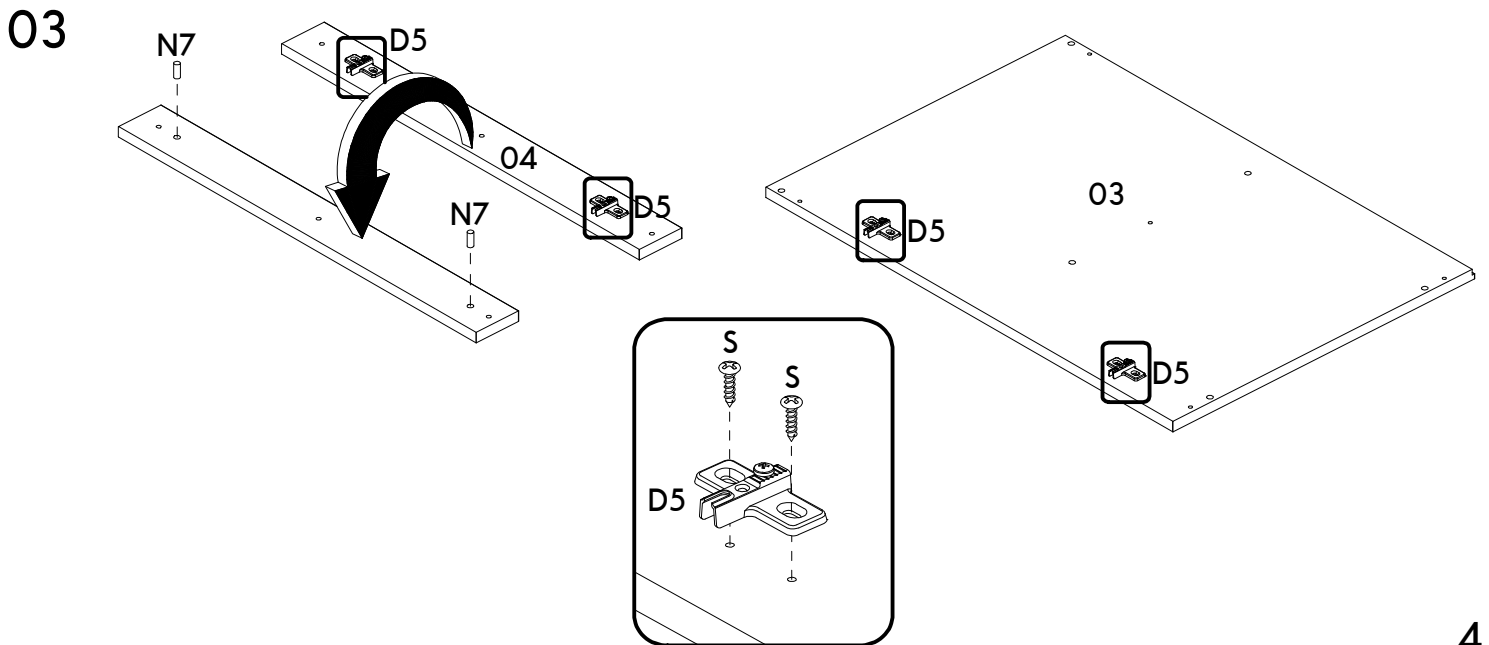
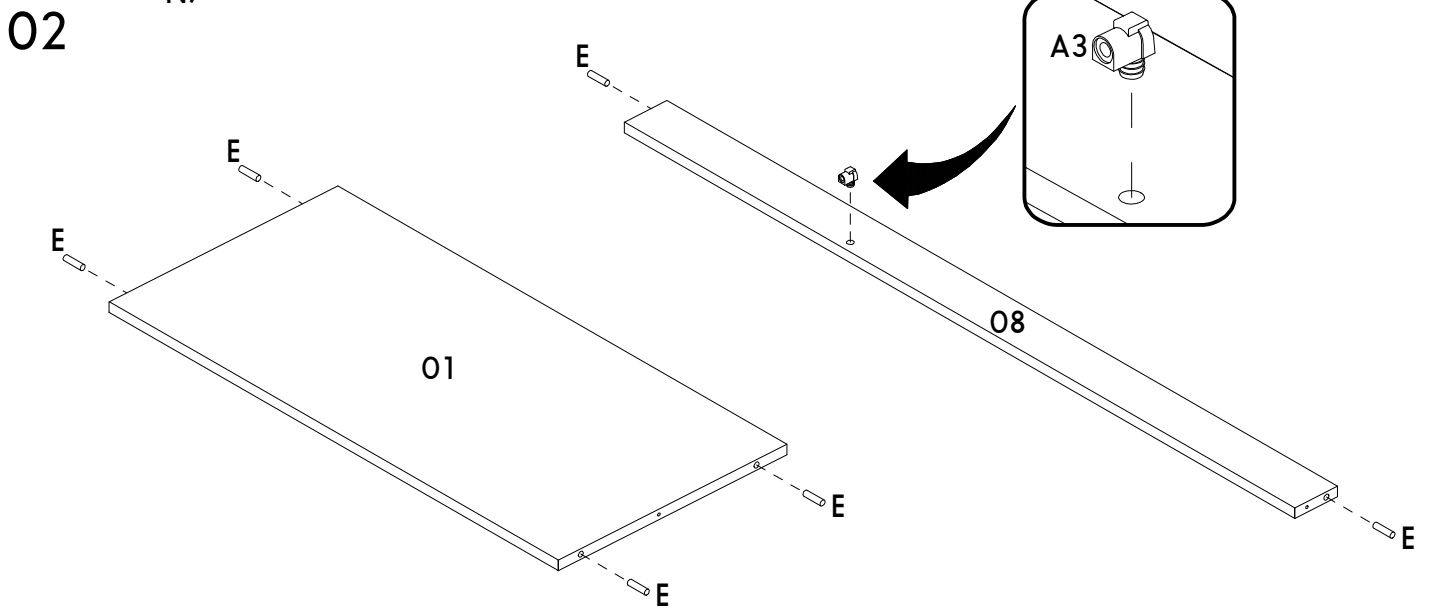
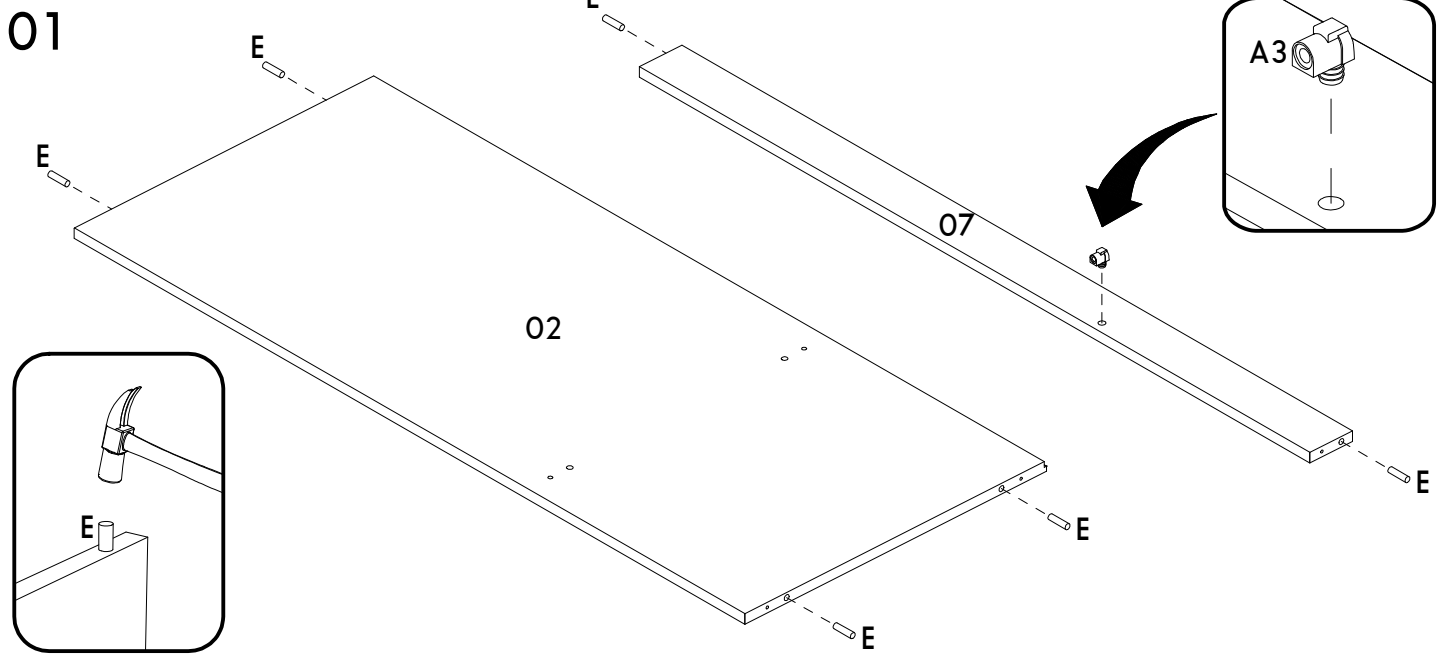
A1		Cola / Glue / Pegamento	13 g	1
A3		Trapézio / Trapeze / Trapecio	-	4
A22		Puxador Jaspe Real / Handle / Tirador	160 mm	5
C1		Garra de metal / Metal claw / Garra metal	-	8
D		Parafuso chato / Flat head screw / Tornillo de cabeza plana	4,0x40 mm	2
D5		Calço dobradiça / Hinge shim / Bisagra de calce	-	4
E		Cavilha / Wooden dowel / Taquete	8x30 mm	36
F9		Dobradiça reta / Metal hinge straight / Bisagra recta	26 mm	4
G		Parafuso estrutural / Structural screw / Tornillo estructural	5,0x50 mm	10
H		Chave allen / Allen key / Liave allen	3 mm	1
I		Tampa parafuso estrutural / Structural screw cover / Tapa tornillo estructural	-	9
J		Haste minifix simples / Simple minifix screw / Tornillo minifix simple	-	6
L		Tambor minifix / Drum lock / Tambor minifix	12 mm	6
M		Tapa furo adesivo / Bore patch adhesive / Tapones adhesivo	-	9
M1		Parafuso chato / Flat head screw / Tornillo de cabeza plana	3,5x25 mm	3
M6		Pé Atenas / Foot / Pie	140mm	5
N7		Cavilha / Wooden dowel / Taquete	8x20 mm	2
O		Parafuso chato / Flat head screw / Tornillo de cabeza plana	4,5x45 mm	10
o9		Parafuso flangeado / Flanged head screw / Tornillo de cabeza flangeada	3,5x16 mm	20
P		Parafuso panela / Pan head screw / Tornillo de pan	4,5x25 mm	2
P5		Parafuso chato especial / Flat head screw / Tornillo de cabeza plana	3,5x14 mm	24
R3		Parafuso chato / Flat head screw / Tornillo de cabeza plana	3,5x30 mm	10
S		Parafuso panela / Pan head screw / Tornillo de pan	3,5x14 mm	16
WA		Corrediça lateral esquerda / Metallic slide the left field / Corredera lateral izquierda	400 mm	3
WB		Corrediça lateral direita / Metallic slide the right field / Corredera lateral derecha	400 mm	3
WC		Corrediça gaveta esquerda / Drawer slide left / Corredera izquierda cajón	400 mm	3
WD		Corrediça gaveta direita / Drawer slide right / Corredera derecha cajón	400 mm	3
X6		Prego / Nail / Clavo	10 x 7	45
Z		Tapa furo plástico / Plastic hole plugs / Tapones plásticos	8 mm	2



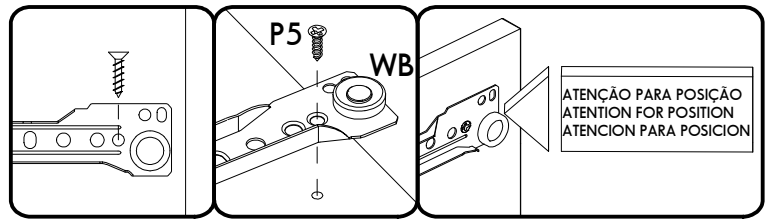
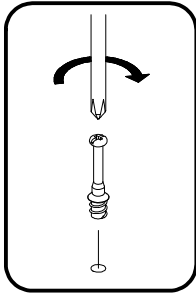
IDENTIFICAÇÃO DAS PEÇAS / PARTS IDENTIFICATION/ IDENTIFICACIÓN DE LAS PIEZAS



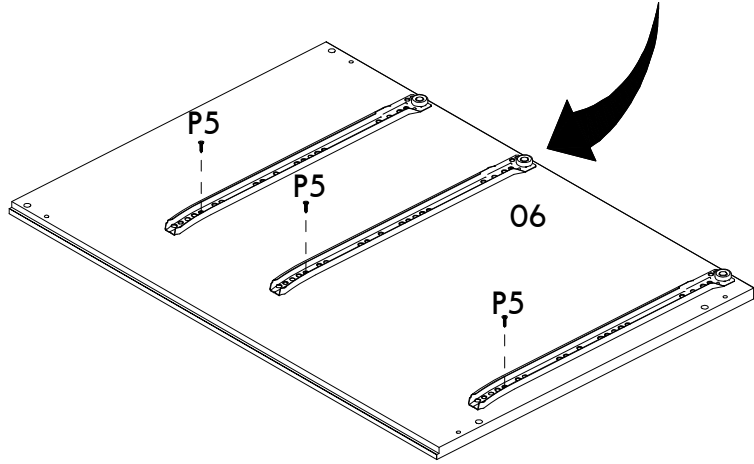
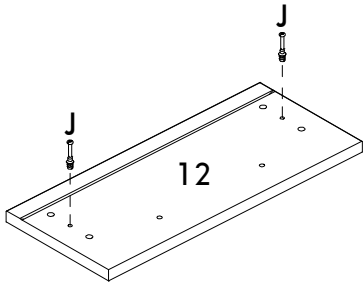
Número / Number / Número	Medidas / Measures / Medidas		Qtd. / Qty. / Qtd.
	cm	inches	
01	78,4 x 37,5 x 1,5	30" 7/8 x 14" 3/4 x 5/8	1
02	117 x 49,5 x 1,5	46" 1/8 x 19" 1/2 x 5/8	1
03	71 x 49,5 x 1,5	28" x 19" 1/2 x 5/8	1
04	62,4 x 7 x 1,5	24" 5/8 x 2" 3/4 x 5/8	1
05	62,4 x 49,1 x 1,5	24" 5/8 x 19" 3/8 x 5/8	1
06	71 x 49,5 x 1,5	28" x 19" 1/2 x 5/8	1
07	117 x 7 x 1,5	46" 1/8 x 2" 3/4 x 5/8	1
08	117 x 7 x 1,5	46" 1/8 x 2" 3/4 x 5/8	1
09	69,2 x 39,6 x 1,5	27" 1/4 x 15" 5/8 x 5/8	1
10	69,2 x 39,6 x 1,5	27" 1/4 x 15" 5/8 x 5/8	1
11	39,6 x 17 x 1,5	15" 5/8 x 6" 3/4 x 5/8	1
12	39,6 x 17 x 1,5	15" 5/8 x 6" 3/4 x 5/8	1
13	39,6 x 34,4 x 1,5	15" 5/8 x 13" 1/2 x 5/8	1
14	31,6 x 7 x 1,5	12" 1/2 x 2" 3/4 x 5/8	1
15	31,6 x 11,5 x 1,5	12" 1/2 x 4" 1/2 x 5/8	1
16	40 x 25 x 1,5	15" 3/4 x 9" 7/8 x 5/8	1
17	40 x 25 x 1,5	15" 3/4 x 9" 7/8 x 5/8	1
18	31,6 x 25 x 1,5	12" 1/2 x 9" 7/8 x 5/8	1
19	39,9 x 33 x 0,3	15" 3/4 x 13" x 1/8	3
20	79,9 x 33,1 x 0,3	31" 1/2 x 13" x 1/8	2
21	66,2 x 38,5 x 0,3	26" 1/8 x 15" 1/8 x 1/8	1
80	40 x 11,5 x 1,5	15" 3/4 x 4" 1/2 x 5/8	1
81	40 x 11,5 x 1,5	15" 3/4 x 4" 1/2 x 5/8	1
84	40 x 7 x 1,5	15" 3/4 x 2" 3/4 x 5/8	1
85	40 x 7 x 1,5	15" 3/4 x 2" 3/4 x 5/8	1



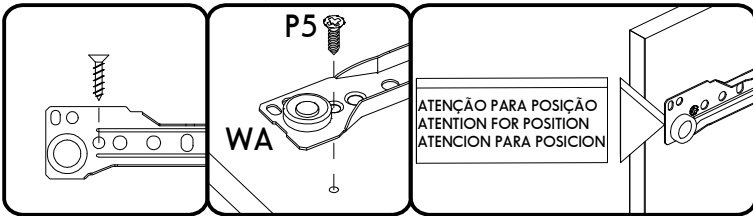
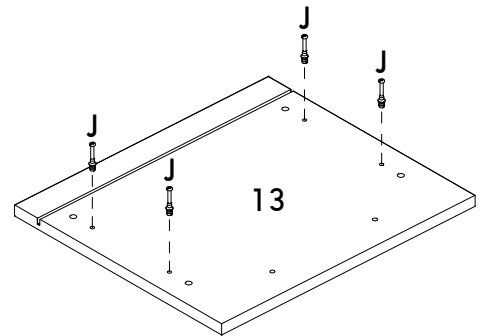
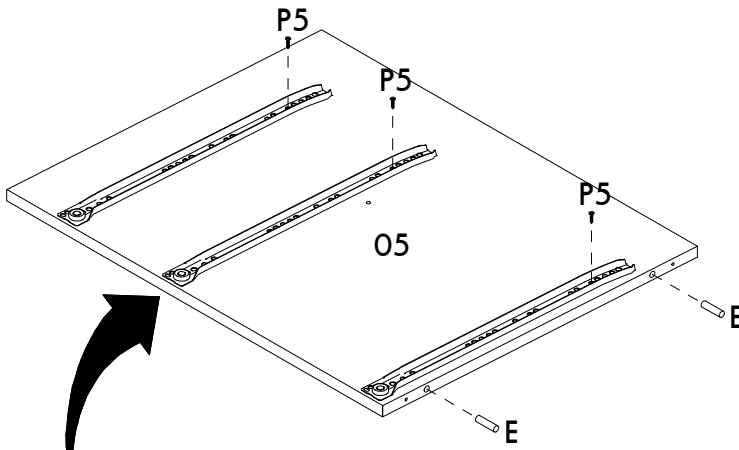
04



ATENÇÃO PARA POSIÇÃO
ATTENTION FOR POSITION
ATENCIÓN PARA POSICIÓN

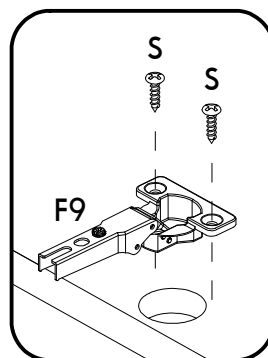
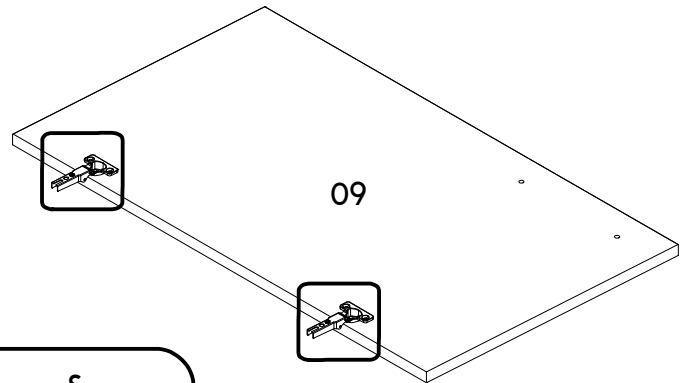
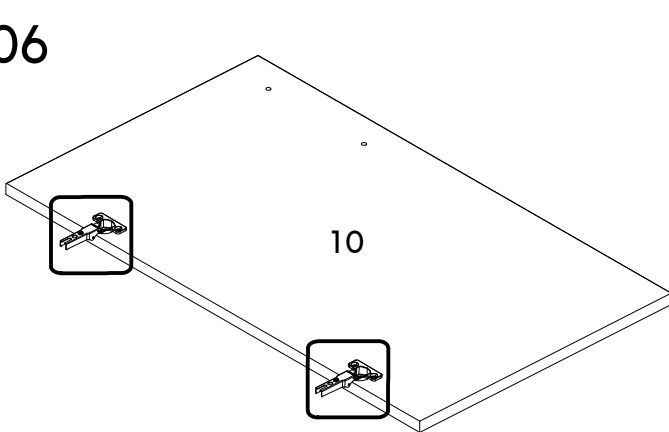


05

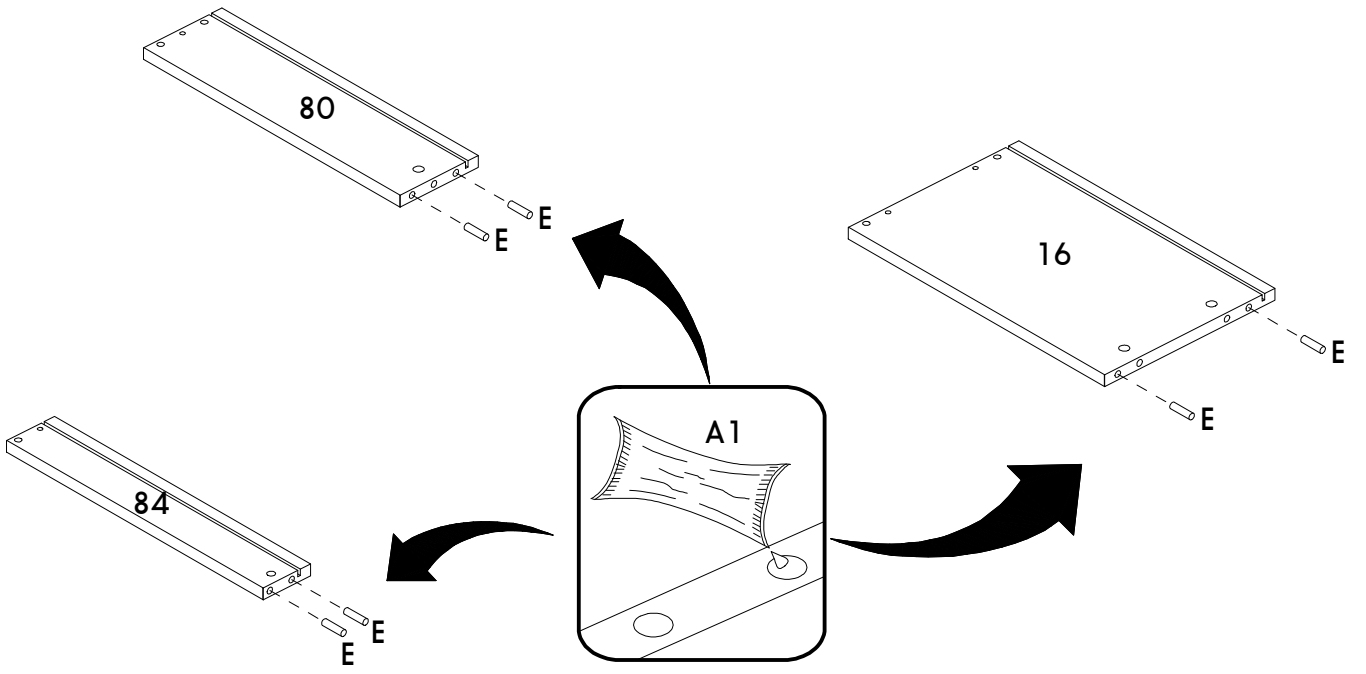


ATENÇÃO PARA POSIÇÃO
ATTENTION FOR POSITION
ATENCIÓN PARA POSICIÓN

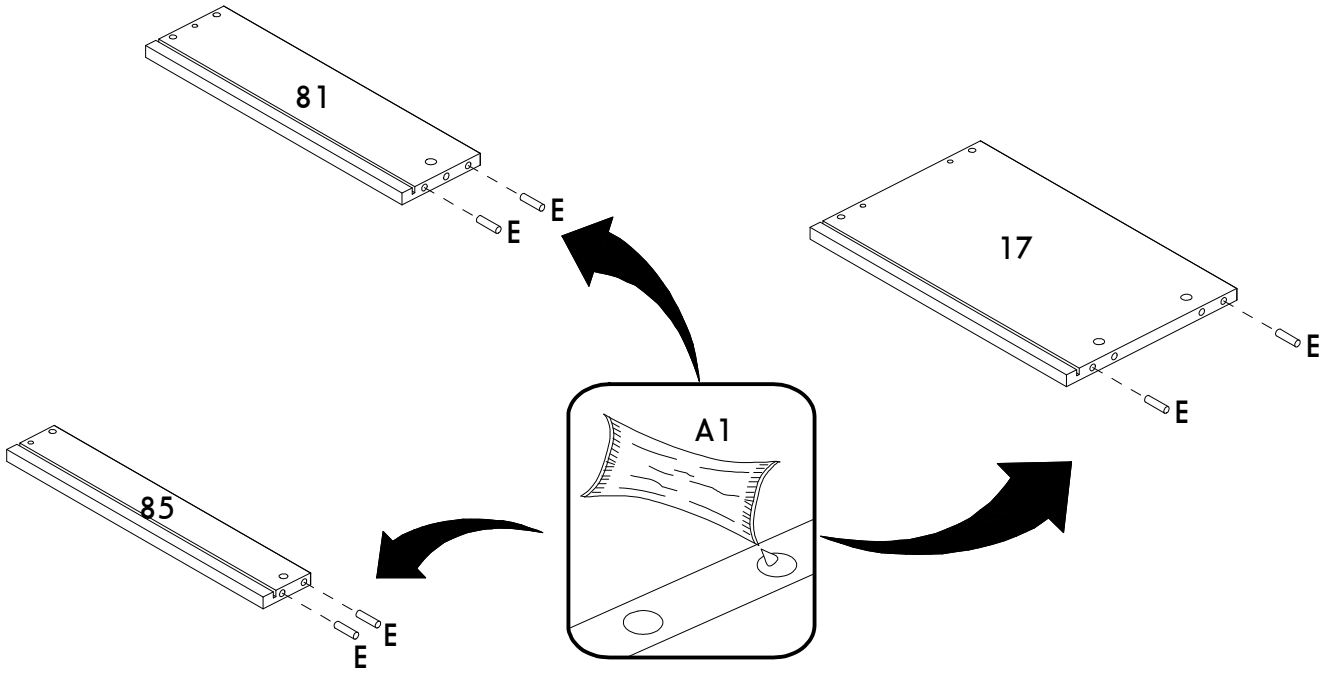
06



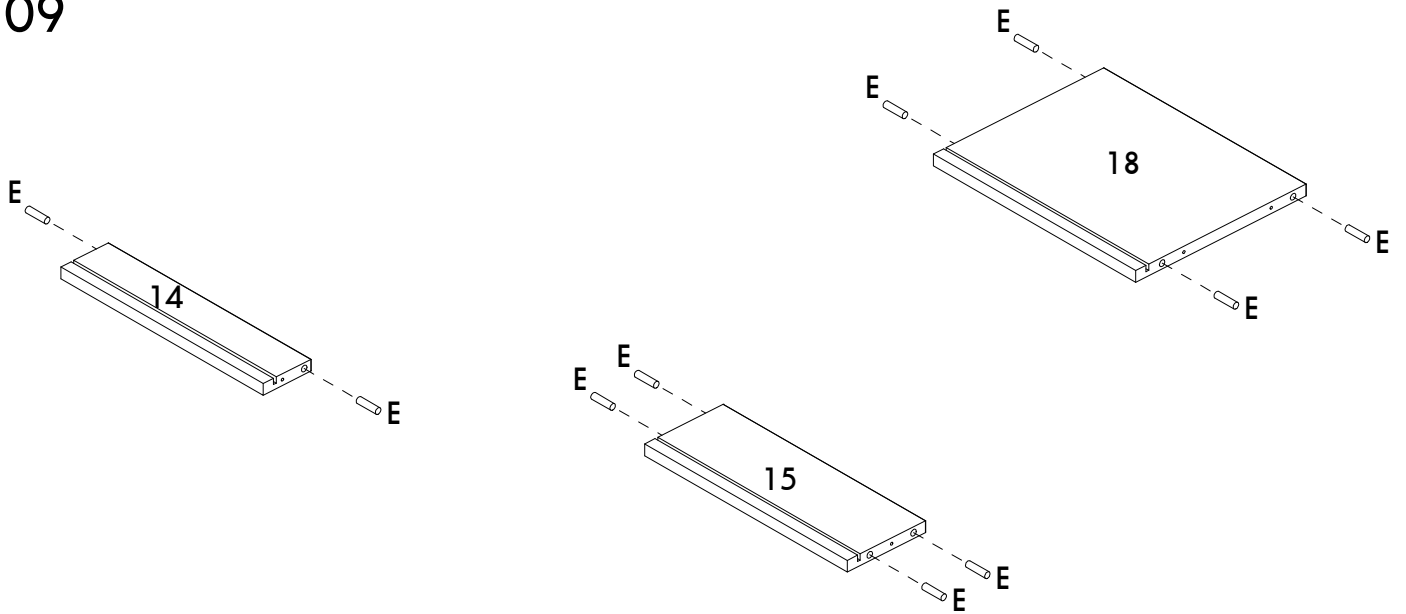
07



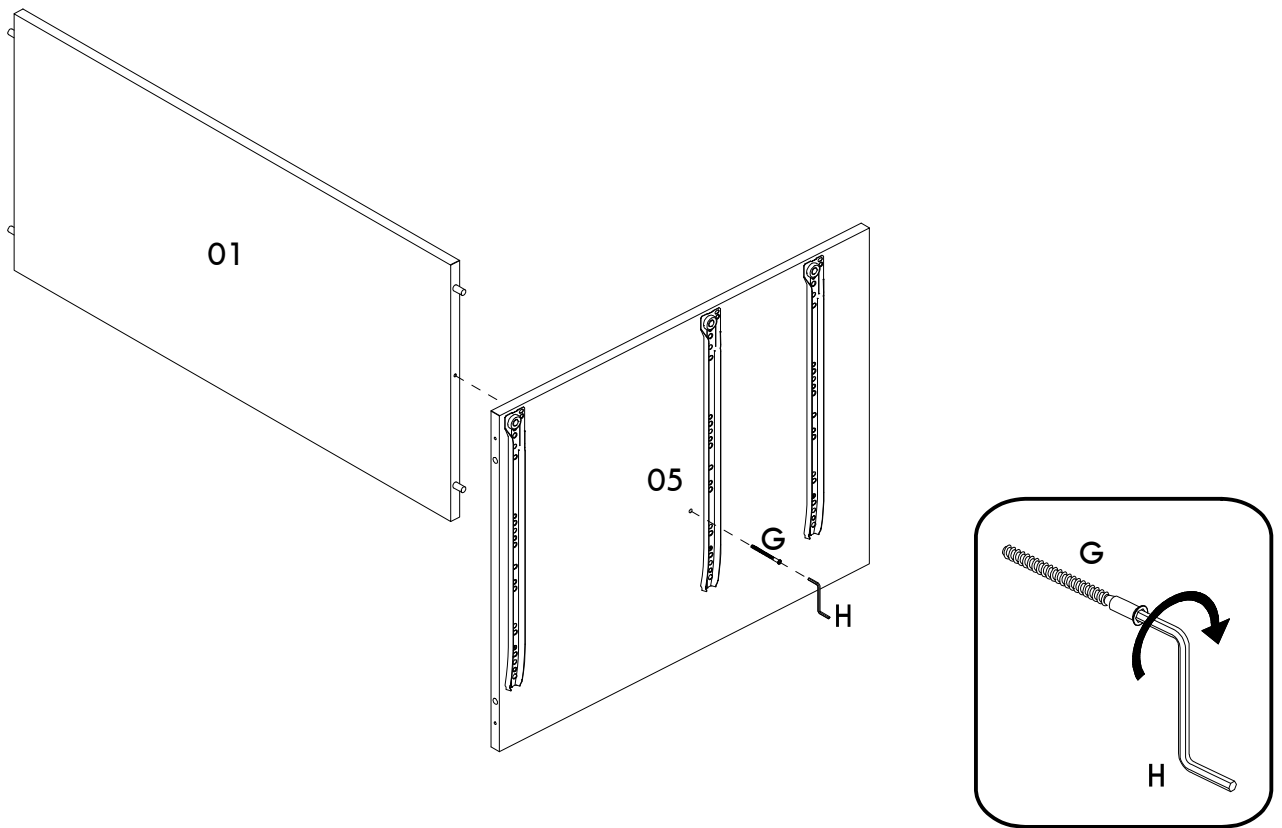
08



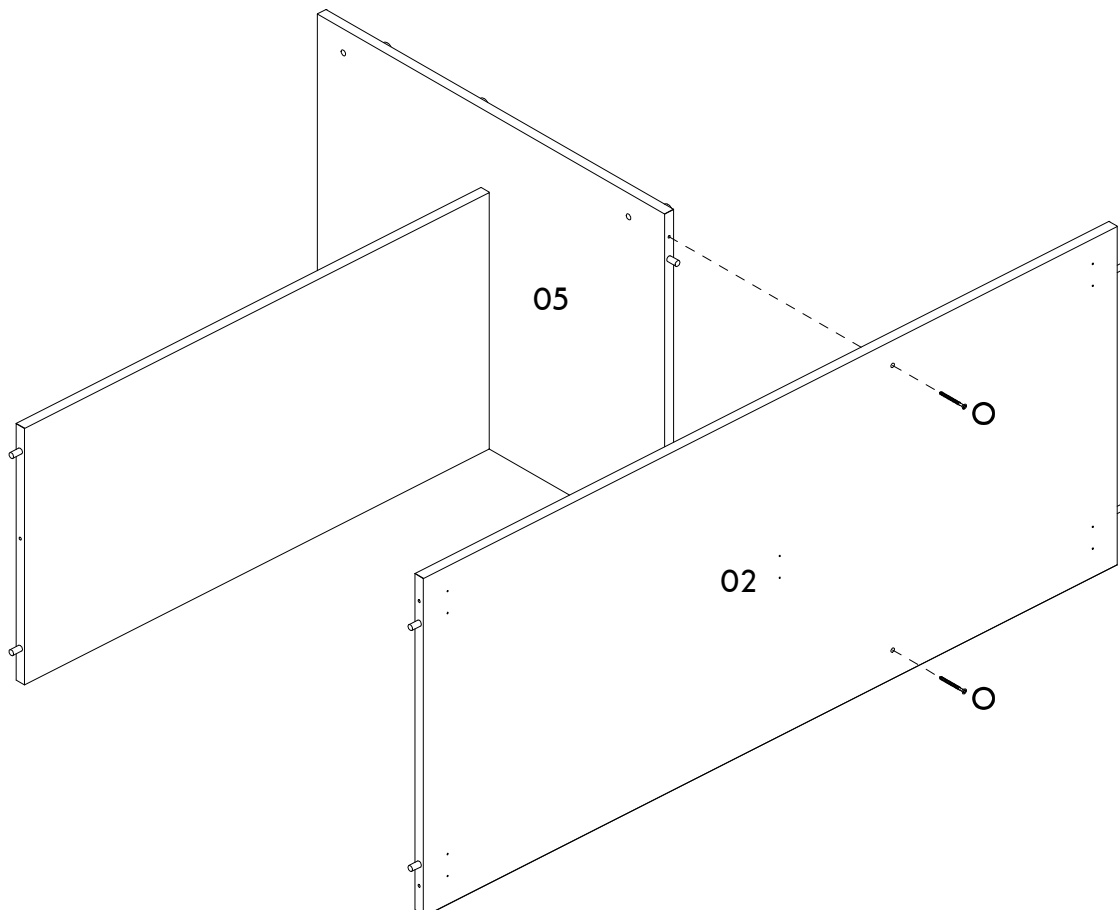
09



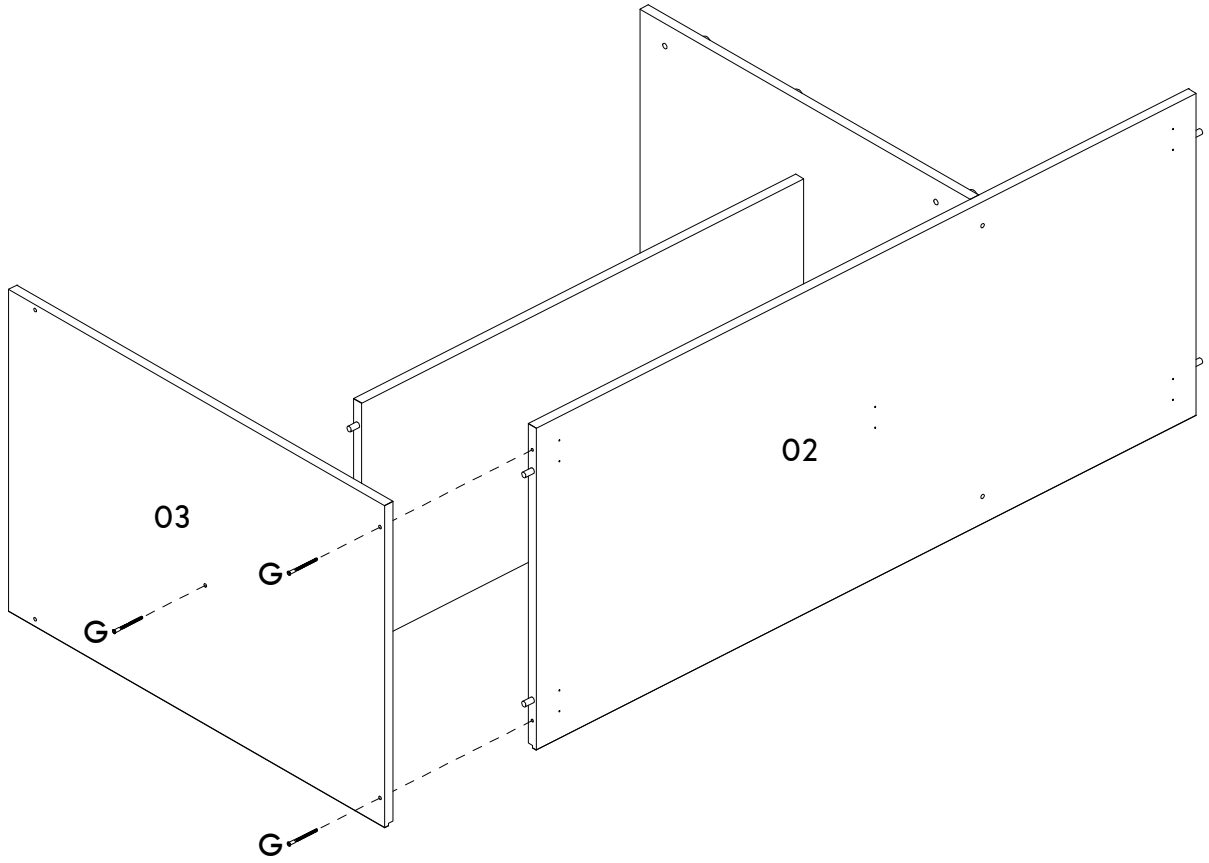
10



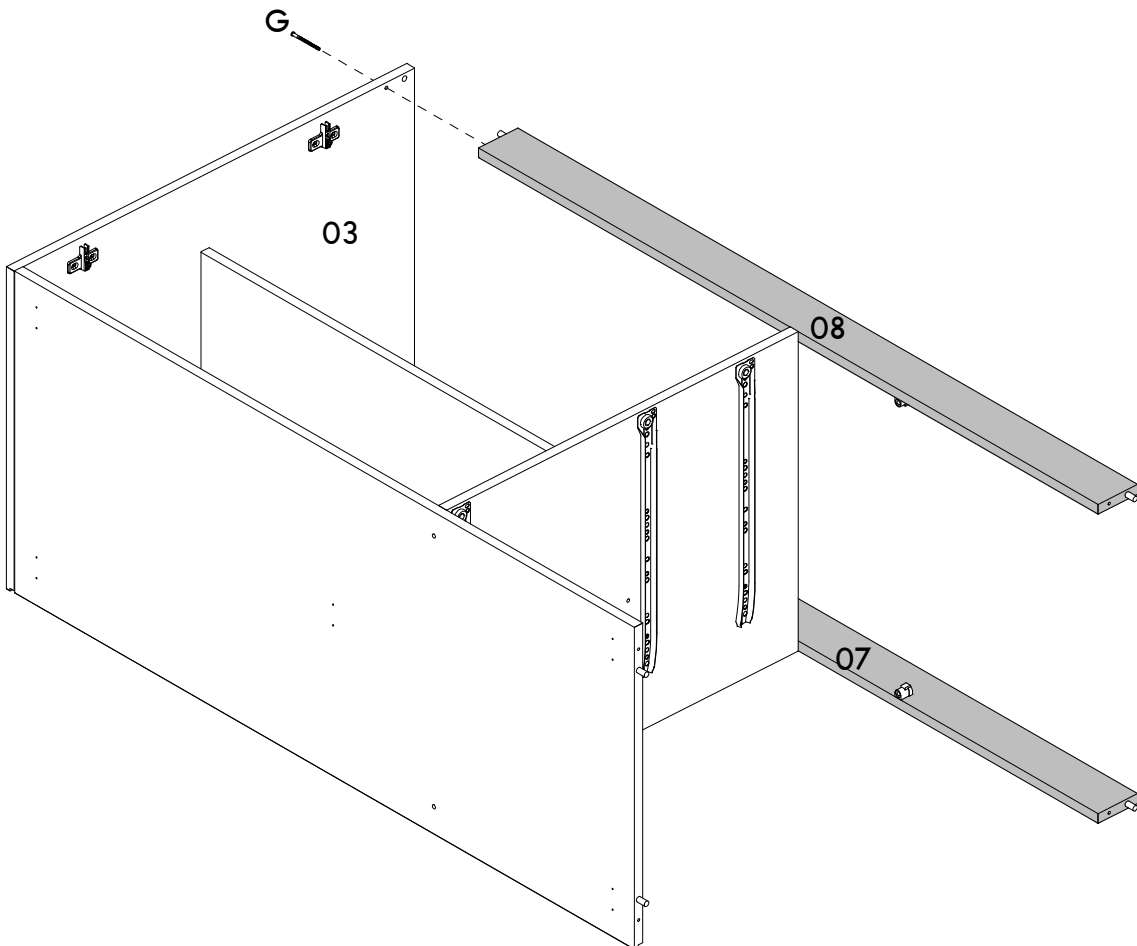
11



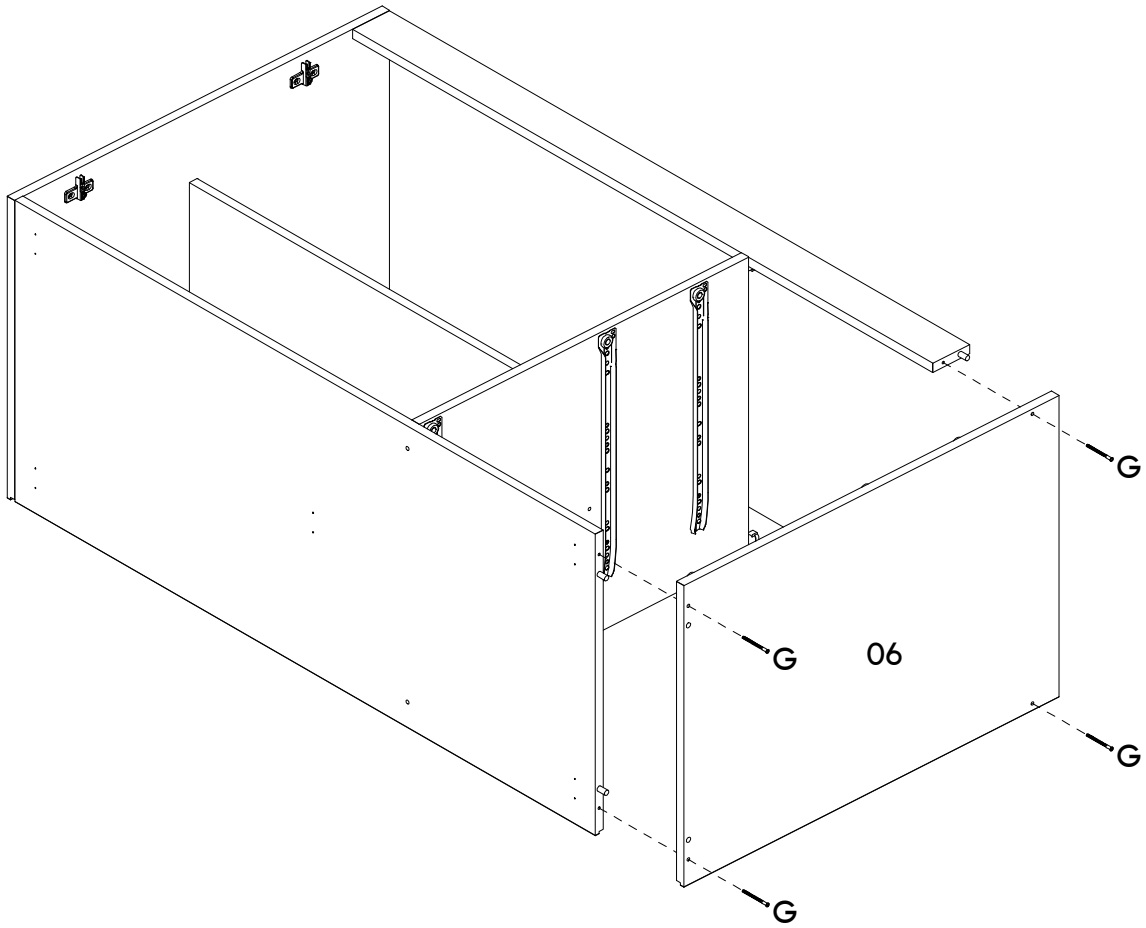
12



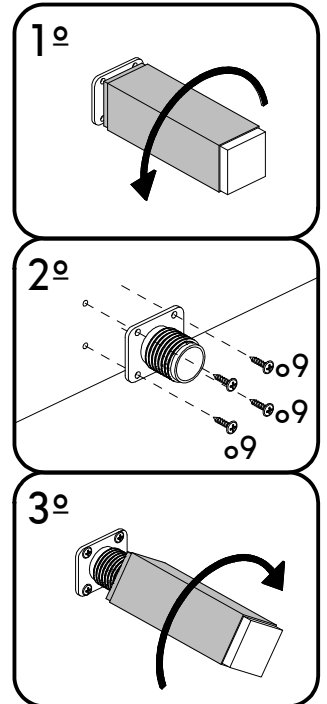
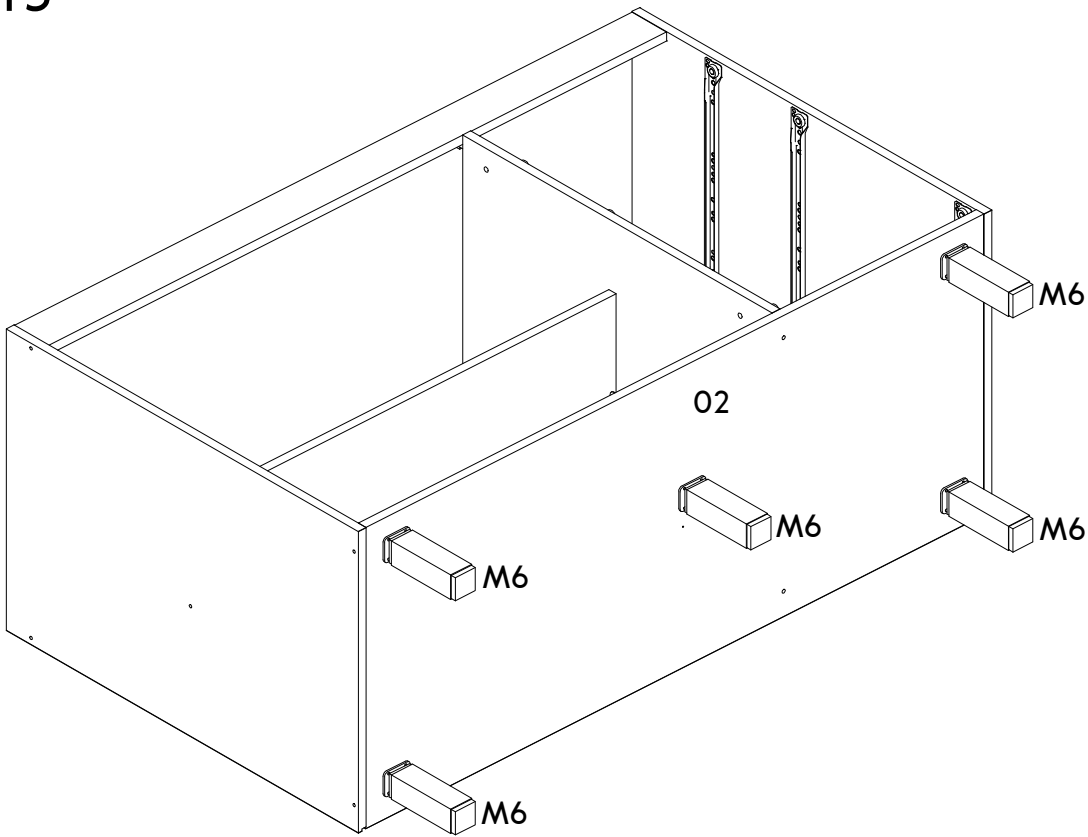
13



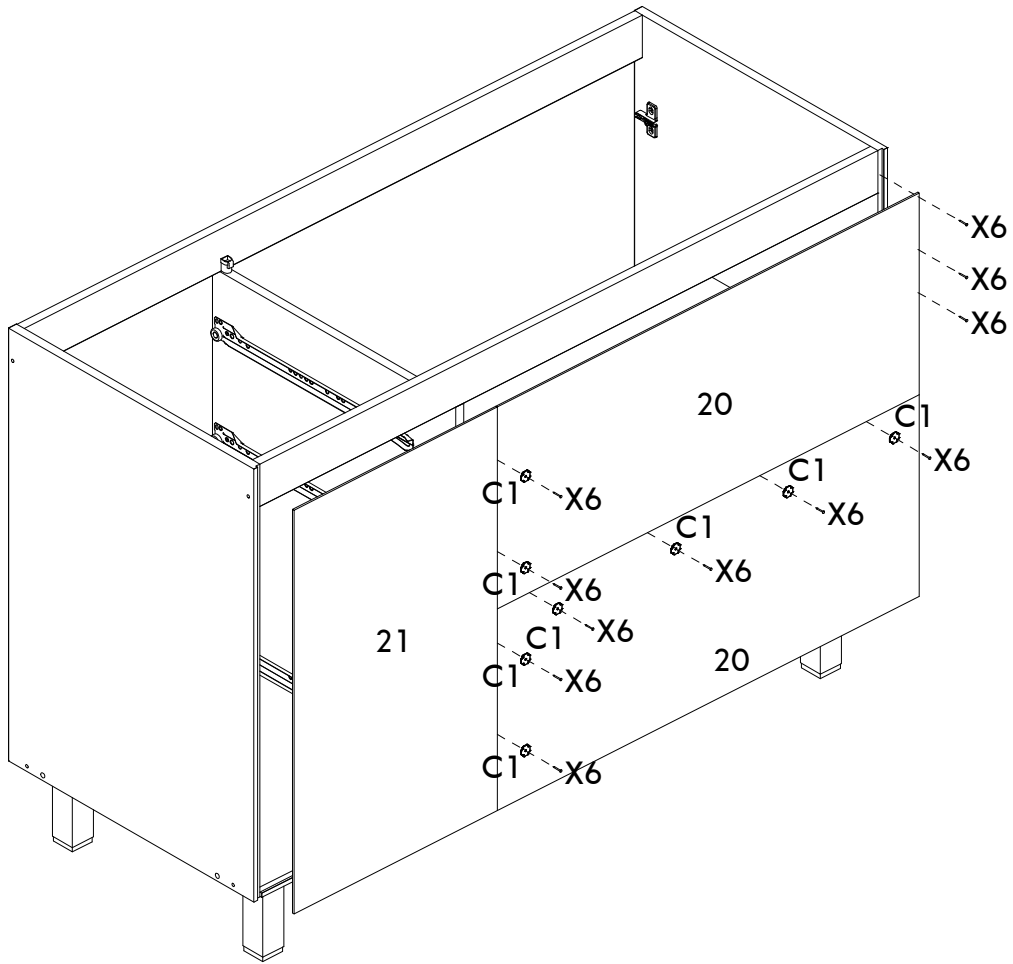
14



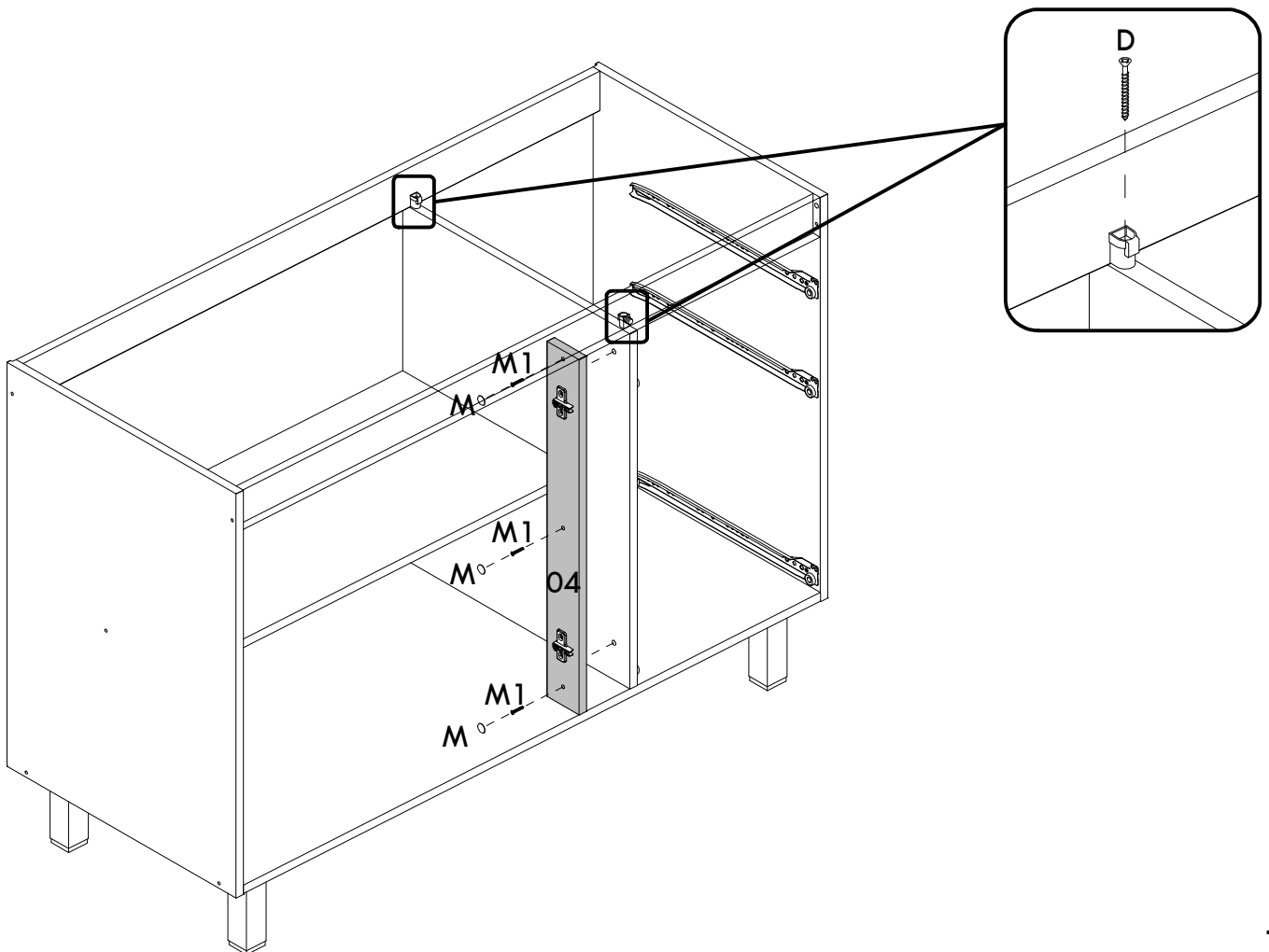
15



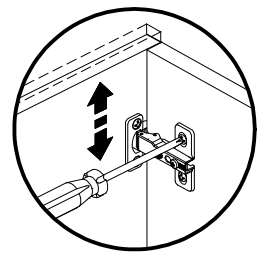
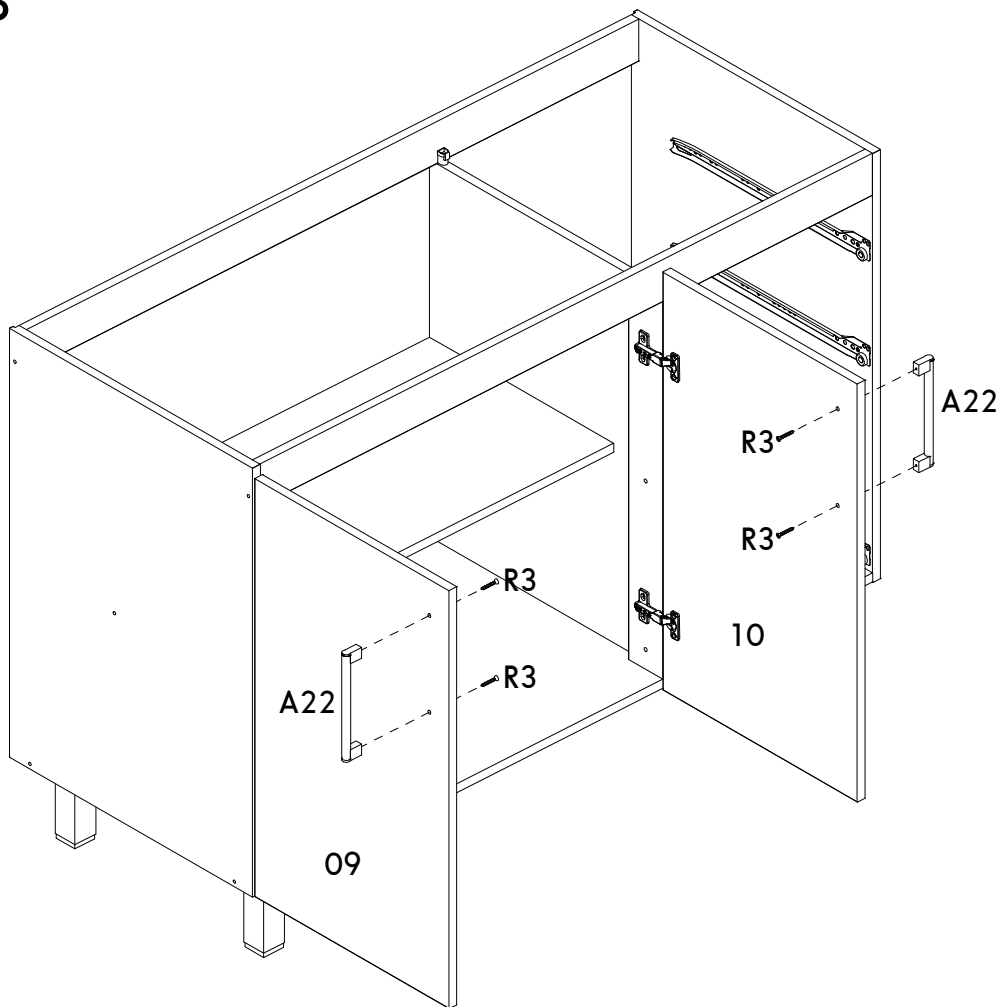
16



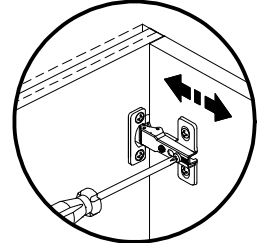
17



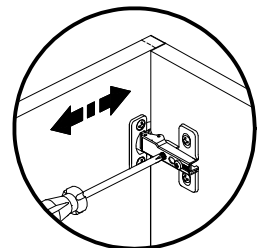
18



Regulagem Vertical
Ajuste Vertical
Vertical Adjustment

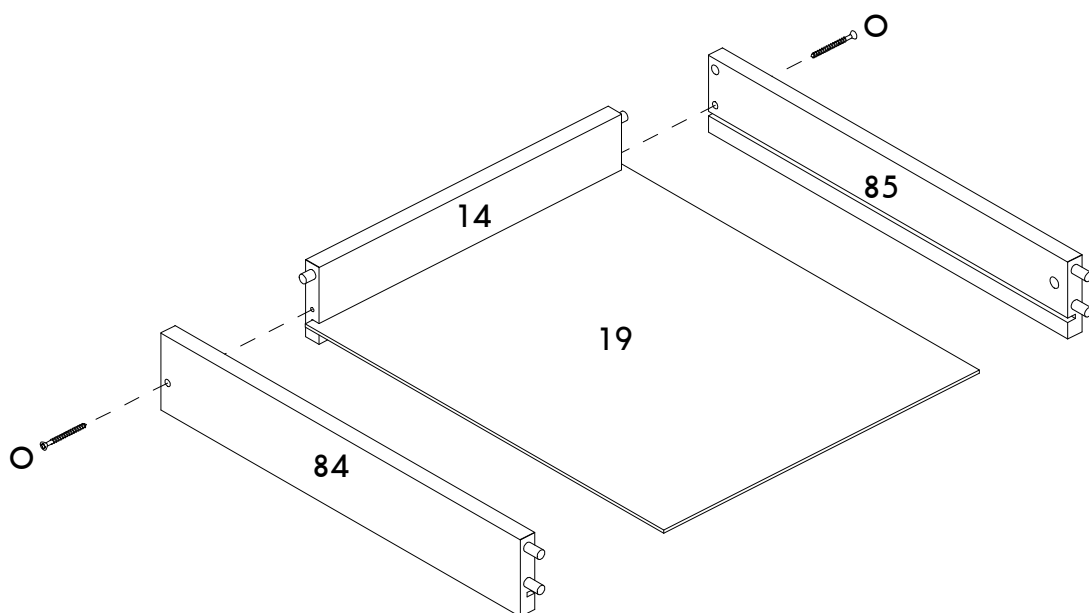


Regulagem Profundidade
Ajuste Profundidad
Depth Adjustment

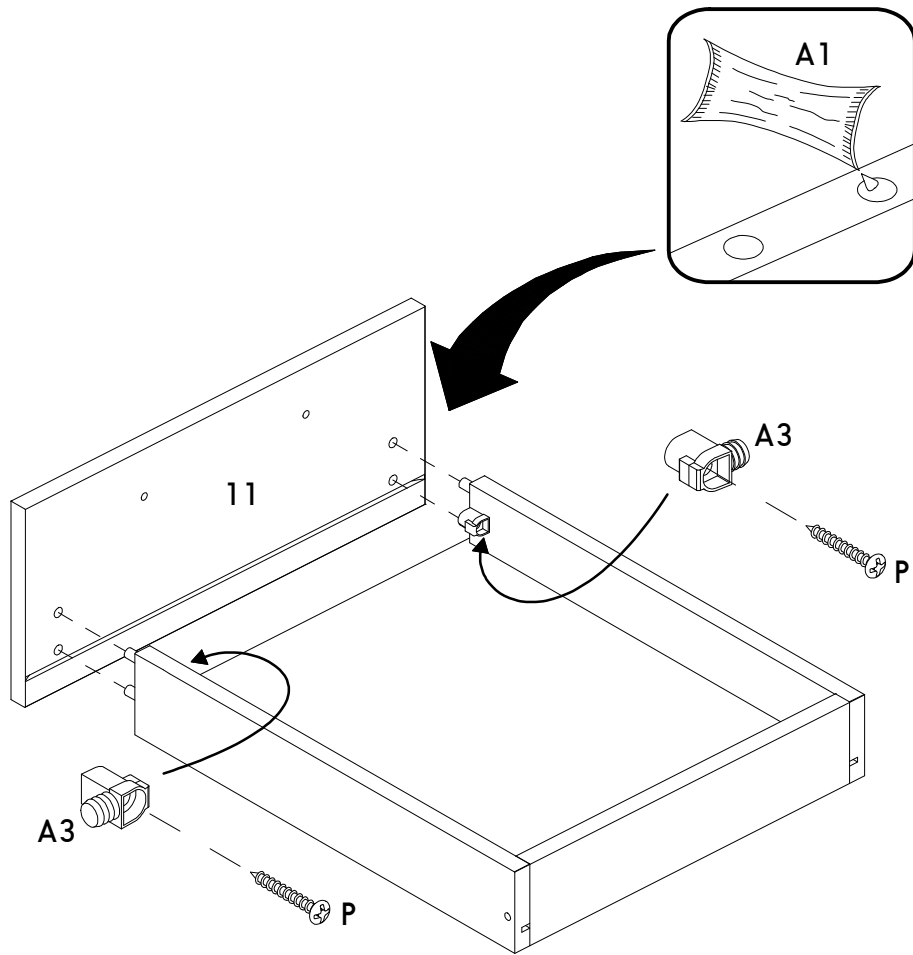


Regulagem Horizontal
Ajuste Horizontal
Horizontal Adjustment

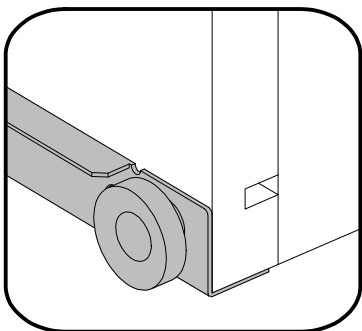
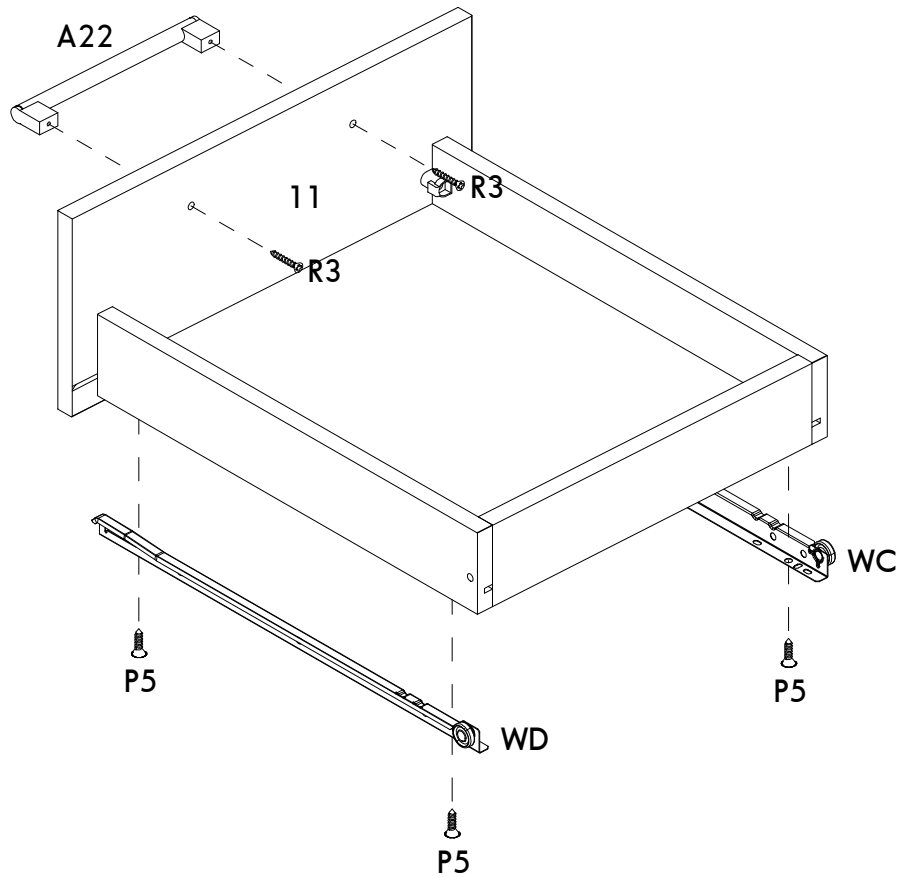
19



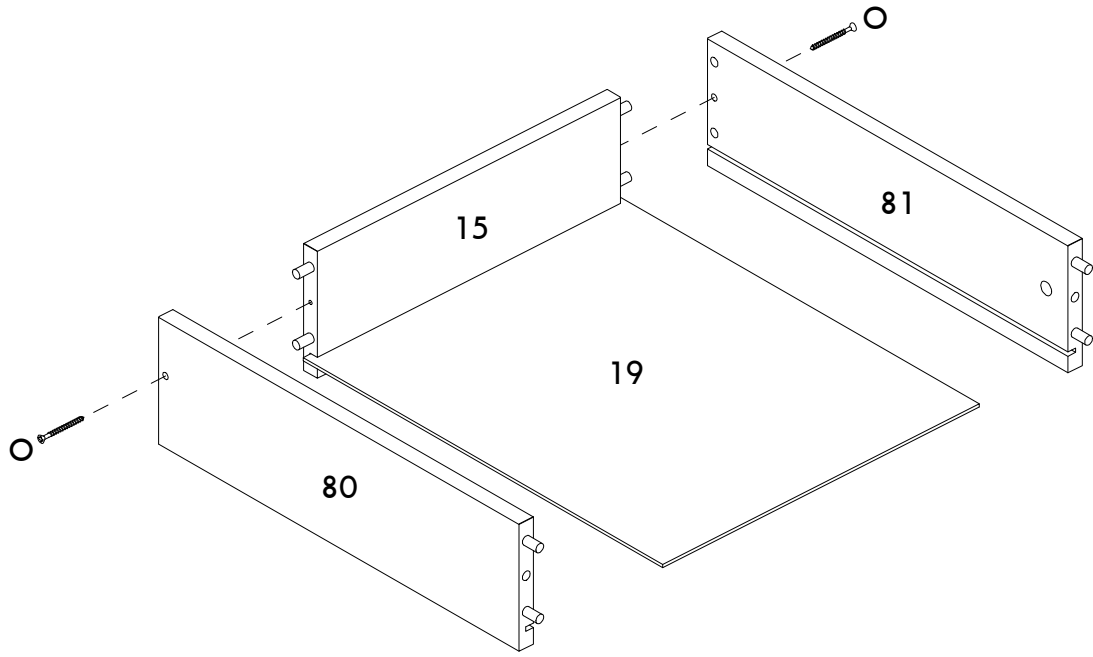
20



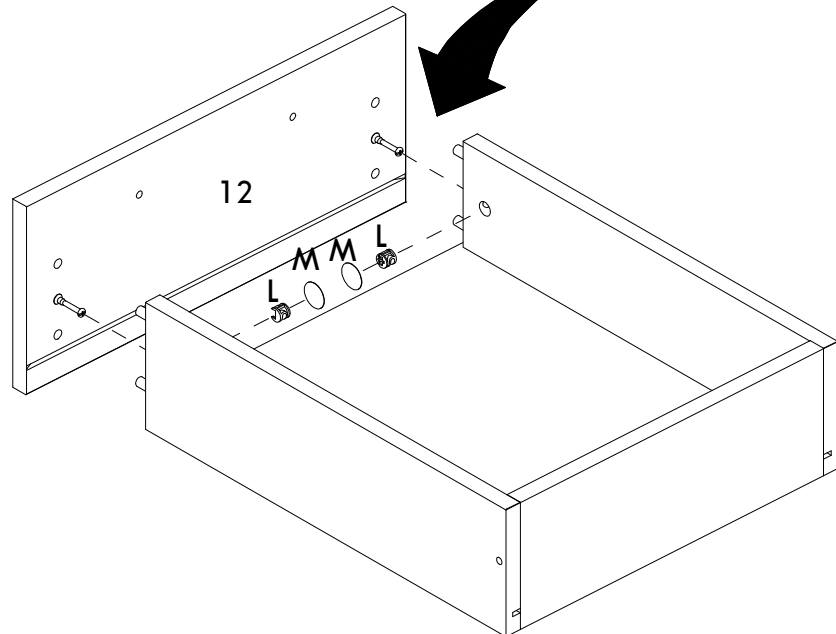
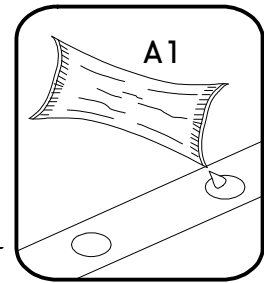
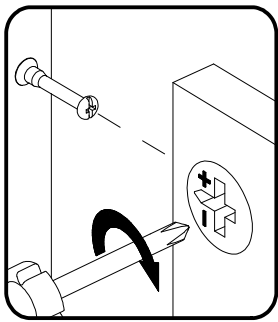
21



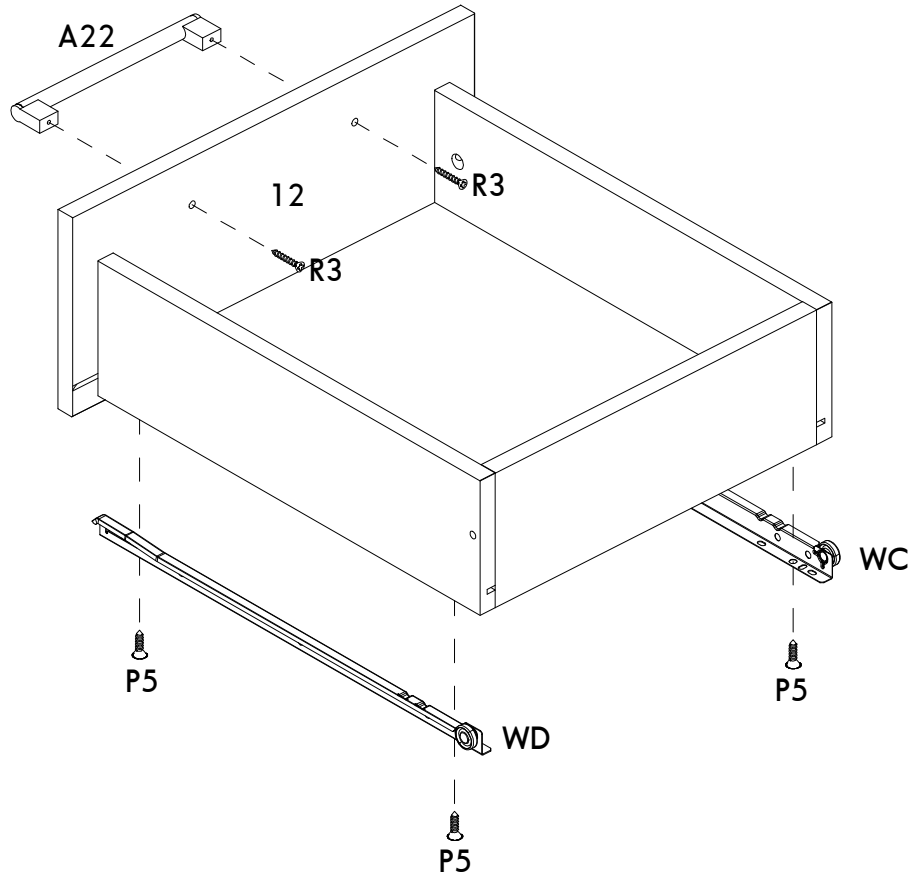
22



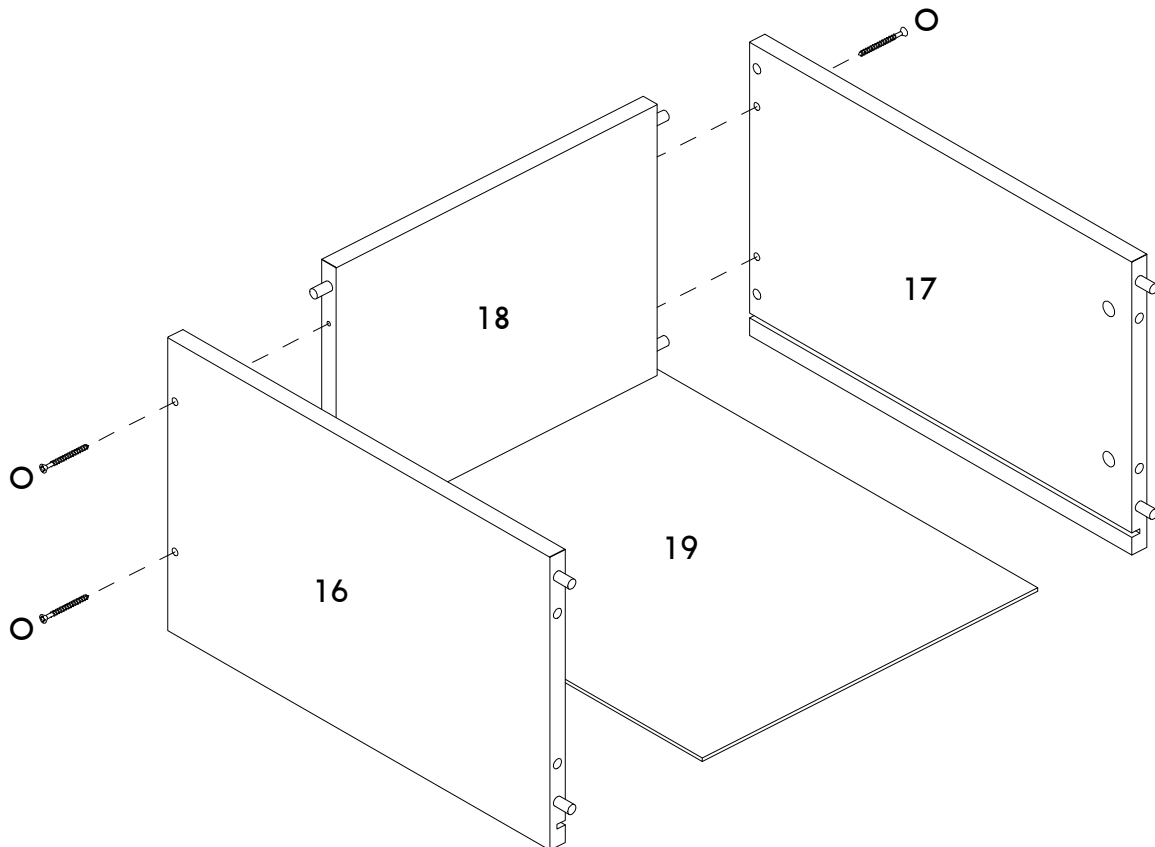
23



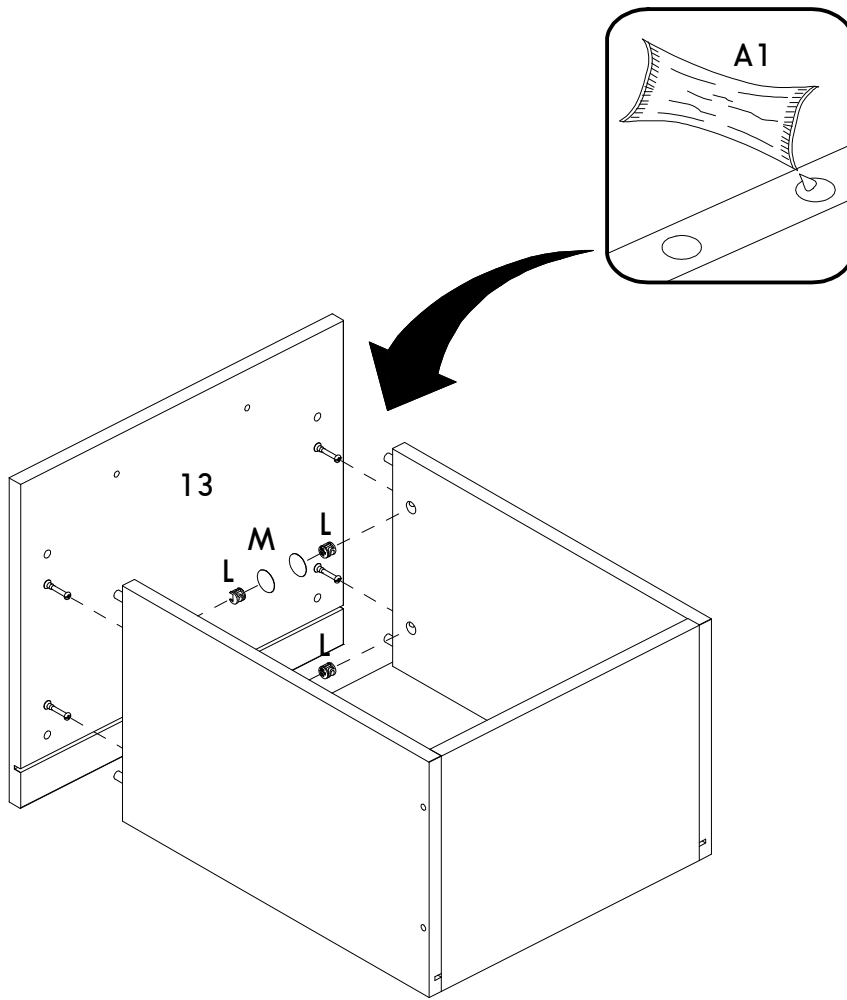
24



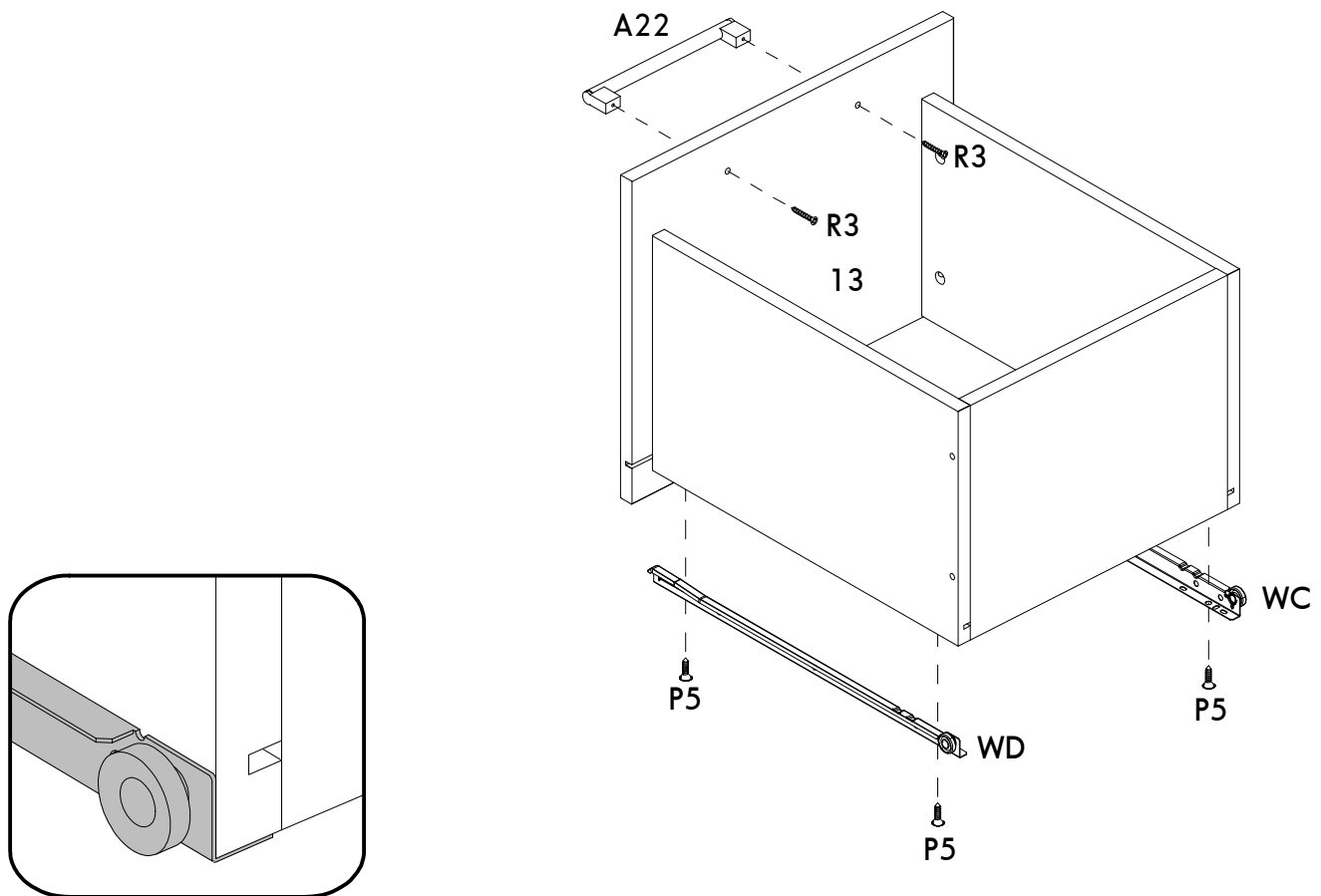
25

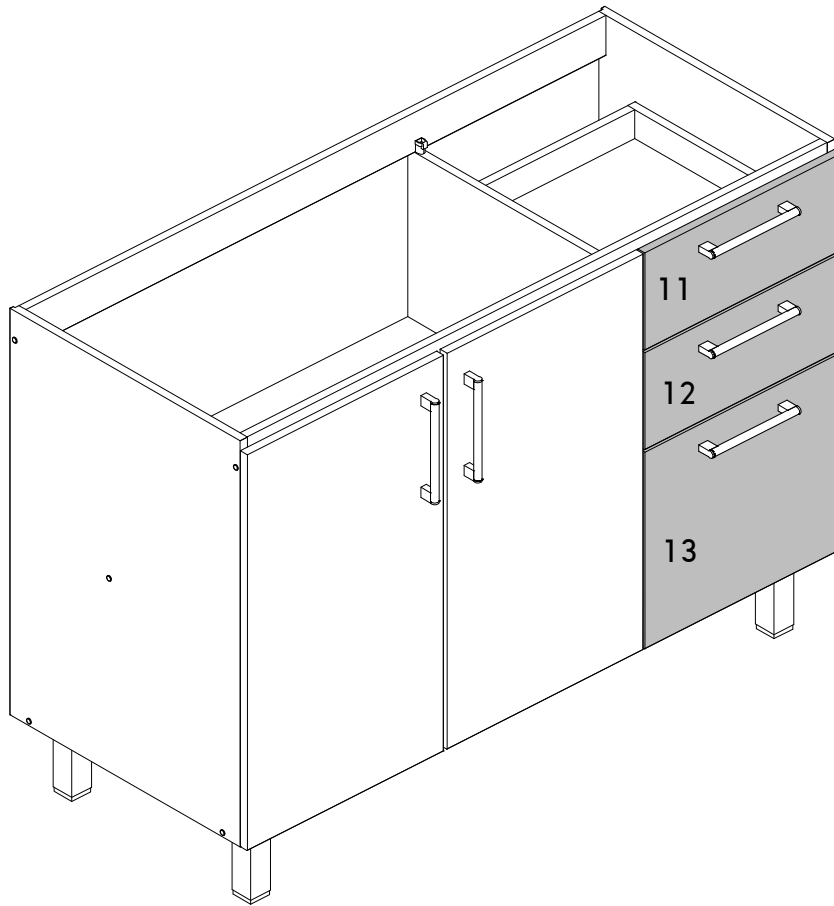


26

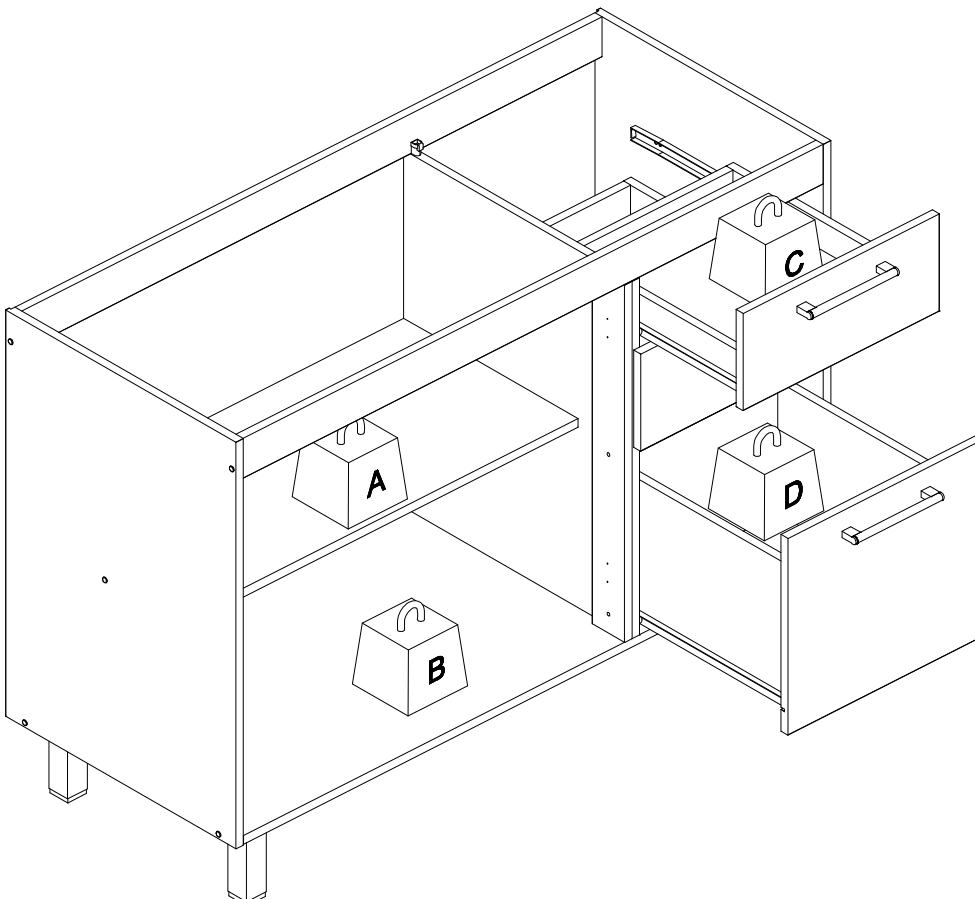


27





PESO MÁXIMO RECOMENDADO SENDO ESTE DISTRIBUIDO UNIFORMEMENTE
 MAXIMUM RECOMMENDED WEIGHT BEING THIS EVENLY DISTRIBUTED / PESO MÁXIMO RECOMENDADO SIENDO ESTE UNIFORMEMENTE DISTRIBUIDO



	KG	LB
A	10	22
B	15	33
C	3	6,6
D	5	11