

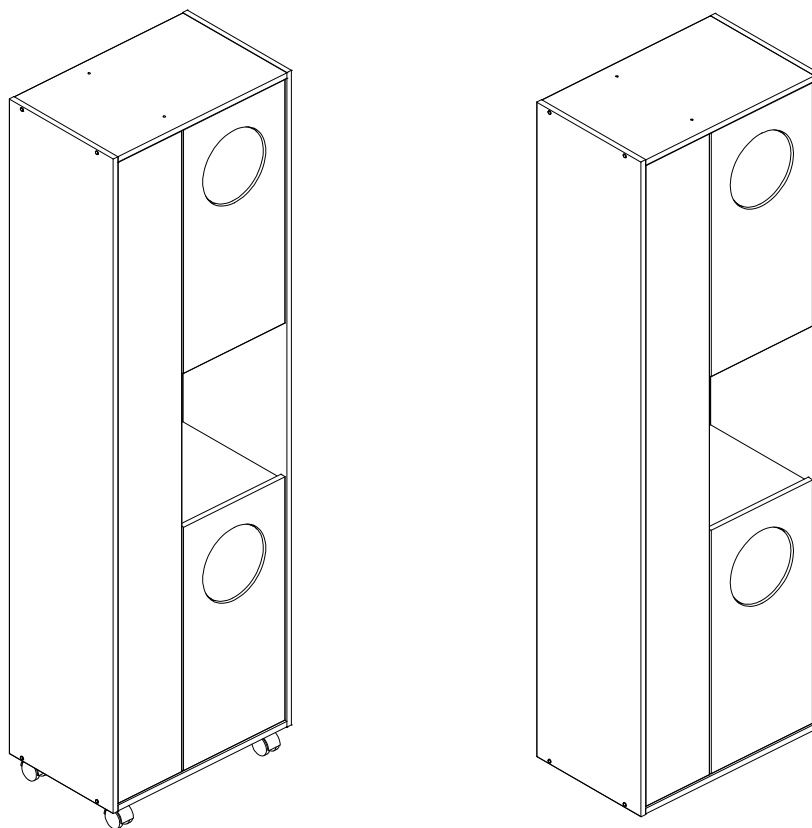
MANUAL DE MONTAGEM

ASSEMBLY INSTRUCTIONS / INSTRUCCIONES DE ARMADO

ARMÁRIO MULTIUSO NAVEGANTES
 NAVEGANTES multiuse cabinet
 Armario multiuso NAVEGANTES

Código **180403** | Revisão 00

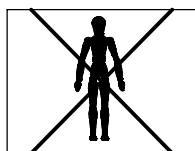
Português
 English
 Español



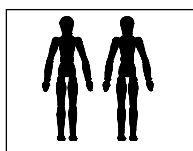
NOTAS: ESSE PRODUTO PODE SER MONTADO COM RODÍZIOS OU FIXADO NA PAREDE.
NOTES: THIS PRODUCT CAN BE ASSEMBLY WITH CASTERS OR FIXED ON THE WALL.
NOTAS: ESTE PRODUCTO PUEDE SER ARMADO CON LAS RUEDAS O FIJADO EN LA PARED.

VOCÊ VAI PRECISAR DE / YOU WILL NEED / USTED NECESITARÁ

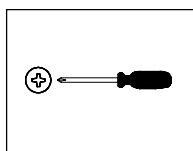
Ferramentas não fornecidas / Tools not supplied / Herramientas no incluidas



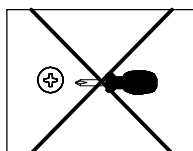
1 Pessoa
 1 Person
 1 Persona



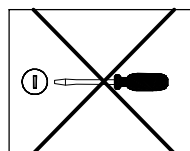
2 Pessoas
 2 People
 2 Personas



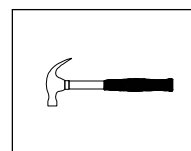
Chave Phillips
 Screwdriver Phillips
 Destornillador cruz



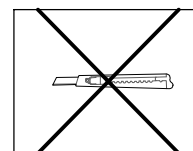
Chave Phillips Menor
 Small screwdriver Phillips
 Destornillador cruz menor



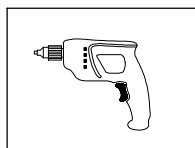
Chave fenda
 Screwdriver slotted
 Destornillador plano



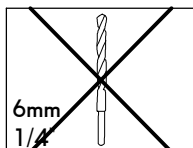
Martelo
 Hammer
 Martillo



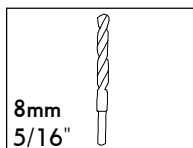
Estilete
 Stylet
 Estilete



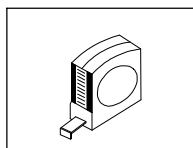
Furadeira
 Drill machine
 Taladro



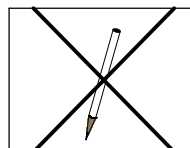
Broca
 Drill bit
 Taladro



Broca
 Drill bit
 Taladro



Trena
 Measuring tape
 Cinta de medición




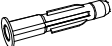



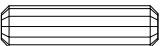

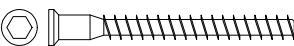




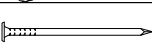
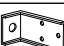

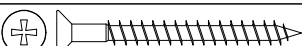

Lápis
 Pencil
 Lápiz

NOTAS: A separação dos acessórios antes de iniciar a montagem facilitará a mesma. Em caso de dúvida no tamanho dos parafusos e cavilhas, utilize a régua ao final da página 2.

NOTES: The separation of the accessories before you start the assembly will facilitate the same. In case of doubt on the size of the screws and bolts, use the ruler to bottom of page 2.

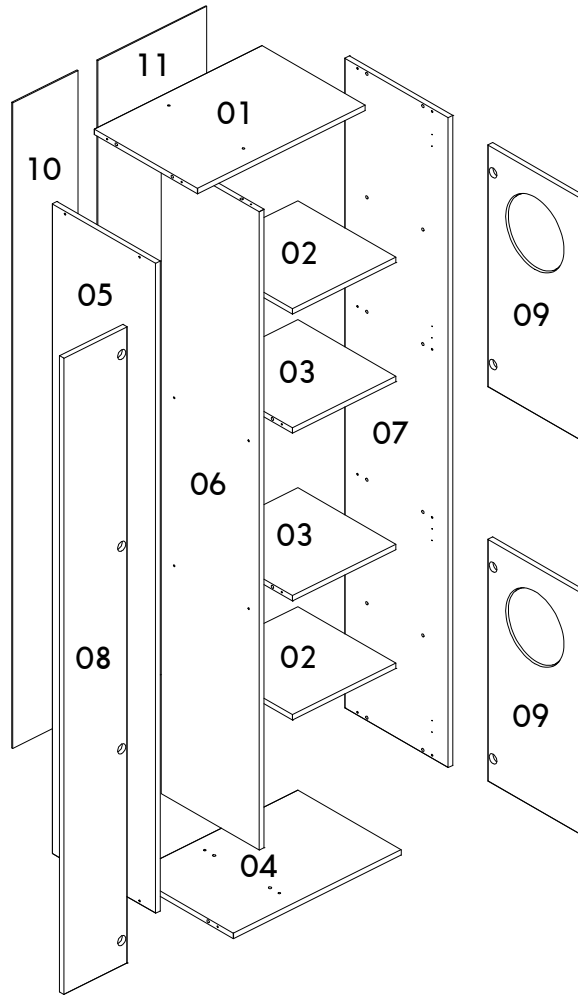
NOTAS: La separación de los accesorios antes de comenzar el armado facilitará el mismo. En caso de duda sobre el tamaño de los tornillos y taquetes, utilice la regla al pie de página 2.

IDENTIFICAÇÃO DOS ACESSÓRIOS/ IDENTIFICATION OF ACCESSORIES/ IDENTIFICACIÓN DE ACCESORIOS

A		Parafuso flangeado / Flanged head screw / Tornillo de cabeza flangeada	5,0x60 mm	4
B3		Bucha expansiva / Bushing / Tapón	8x50 mm	4
C1		Garra de metal / Metal claw / Garra metal	-	8
D5		Calço dobradiça / Hinge shim / Bisagra de calce	-	8
D6		Dobradiça super alta / Metal hinge super high / Bisagra alta	26 mm	8
E		Cavilha / Wooden dowel / Taquete	8x30 mm	20
E3		Suporte de prateleira / Shelf bracket / Suporte de repisa	8x7 mm	8
G		Parafuso estrutural / Structural screw / Tornillo estructural	5,0x50 mm	16
H		Chave allen / Allen key / Llave allen	3 mm	1
I		Tampa parafuso estrutural / Structural screw cover / Tapa tornillo estructural	-	16
K1		Suporte duplo / Double support / Soporte doble	-	1
K5		Rodízio 50 / Caster / Rueda	-	4
N		Prego / Nail / Clavo	10 x10	54
N5		Suporte "L" / Support "L" / Soporte "L"	-	4
N6		Capa / Cover / Cubierta	-	4
O		Parafuso chato / Flat head screw / Tornillo de cabeza plana	4,5x45 mm	4
S		Parafuso panela / Pan head screw / Tornillo de pan	3,5x14 mm	58

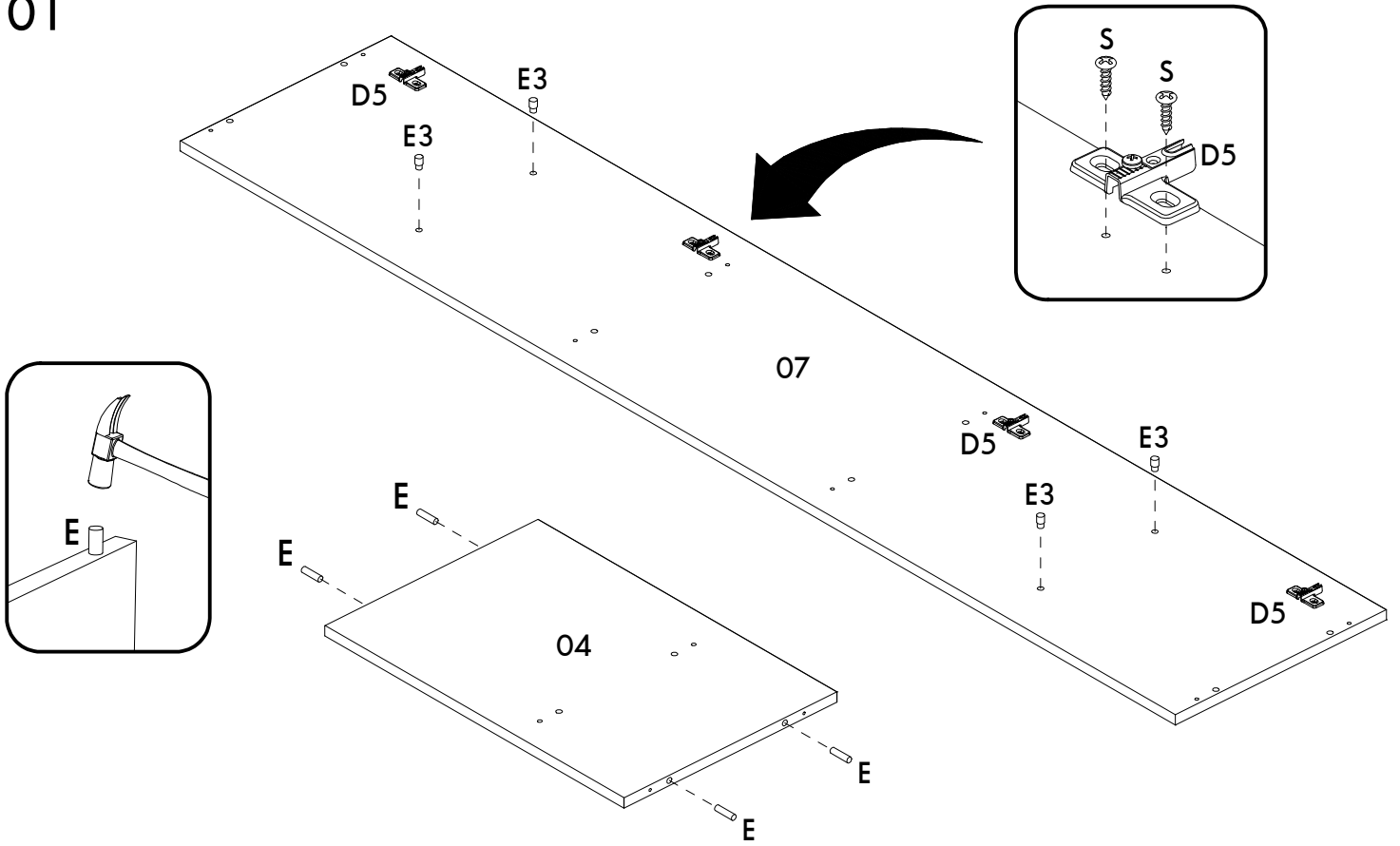


IDENTIFICAÇÃO DAS PEÇAS / PARTS IDENTIFICATION/ IDENTIFICACIÓN DE LAS PIEZAS

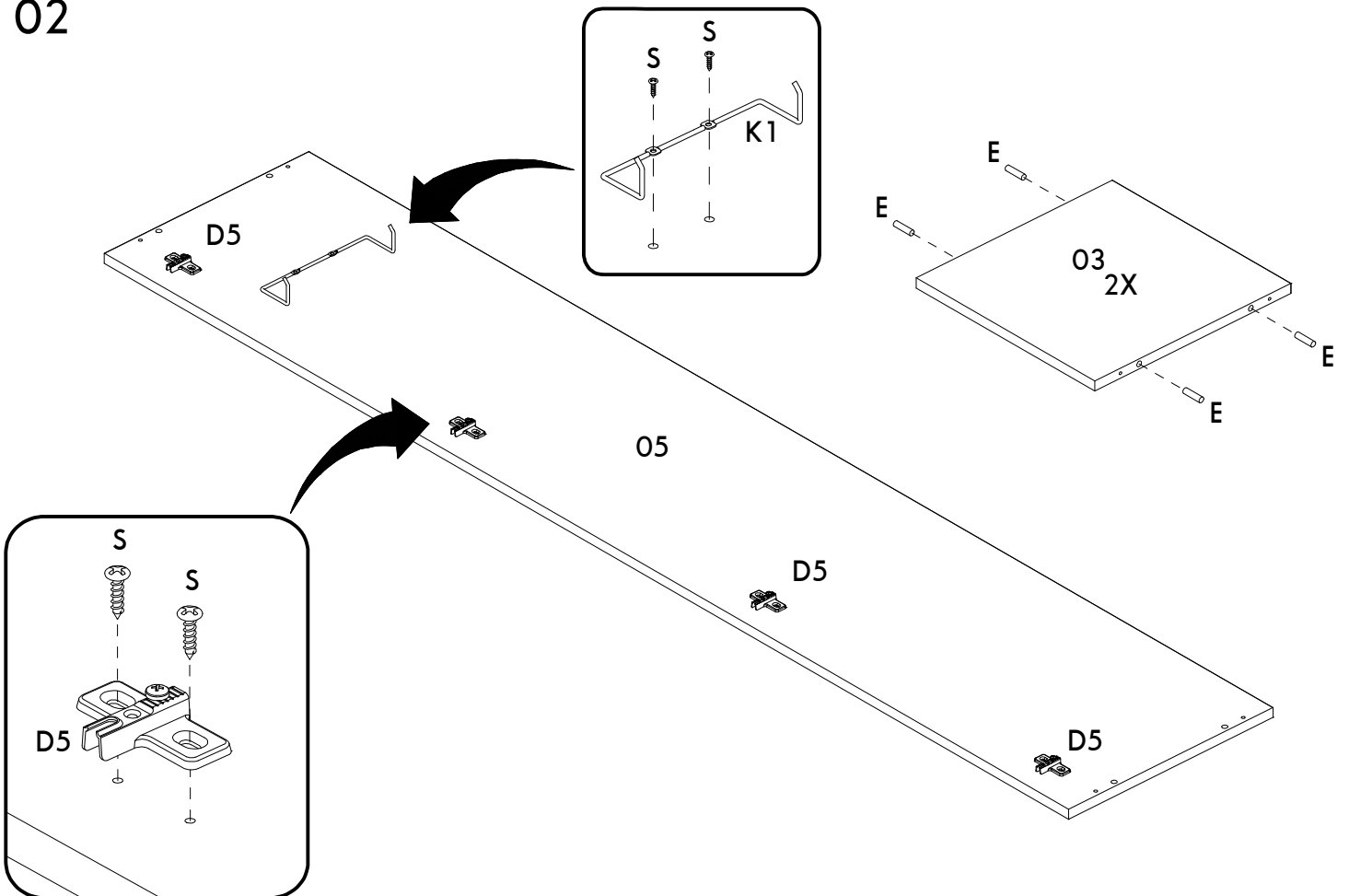


Número / Number / Número	Medidas / Measures / Medidas		Qtd. / Qty. / Qtd.
	cm	inches	
01	53,5 x 35,5 x 1,5	21" 1/8 x 14" x 5/8	1
02	33 x 33,4 x 1,5	13" x 13" 1/8 x 5/8	2
03	33 x 33,4 x 1,5	13" x 13" 1/8 x 5/8	2
04	53,5 x 35,5 x 1,5	21" 1/8 x 14" x 5/8	1
05	35,5 x 180 x 1,5	14" x 70" 7/8 x 5/8	1
06	33,4 x 176,8 x 1,5	13" 1/8 x 69" 5/8 x 5/8	1
07	35,5 x 180 x 1,5	14" x 70" 7/8 x 5/8	1
08	20,2 x 176,2 x 1,5	8" x 69" 3/8 x 5/8	1
09	32,2 x 67 x 1,5	12" 5/8 x 26" 3/8 x 5/8	2
10	178,8 x 20,8 x 0,3	70" 3/8 x 8" 1/4 x 1/8	1
11	178,8 x 34,8 x 0,3	70" 3/8 x 13" 3/4 x 1/8	1

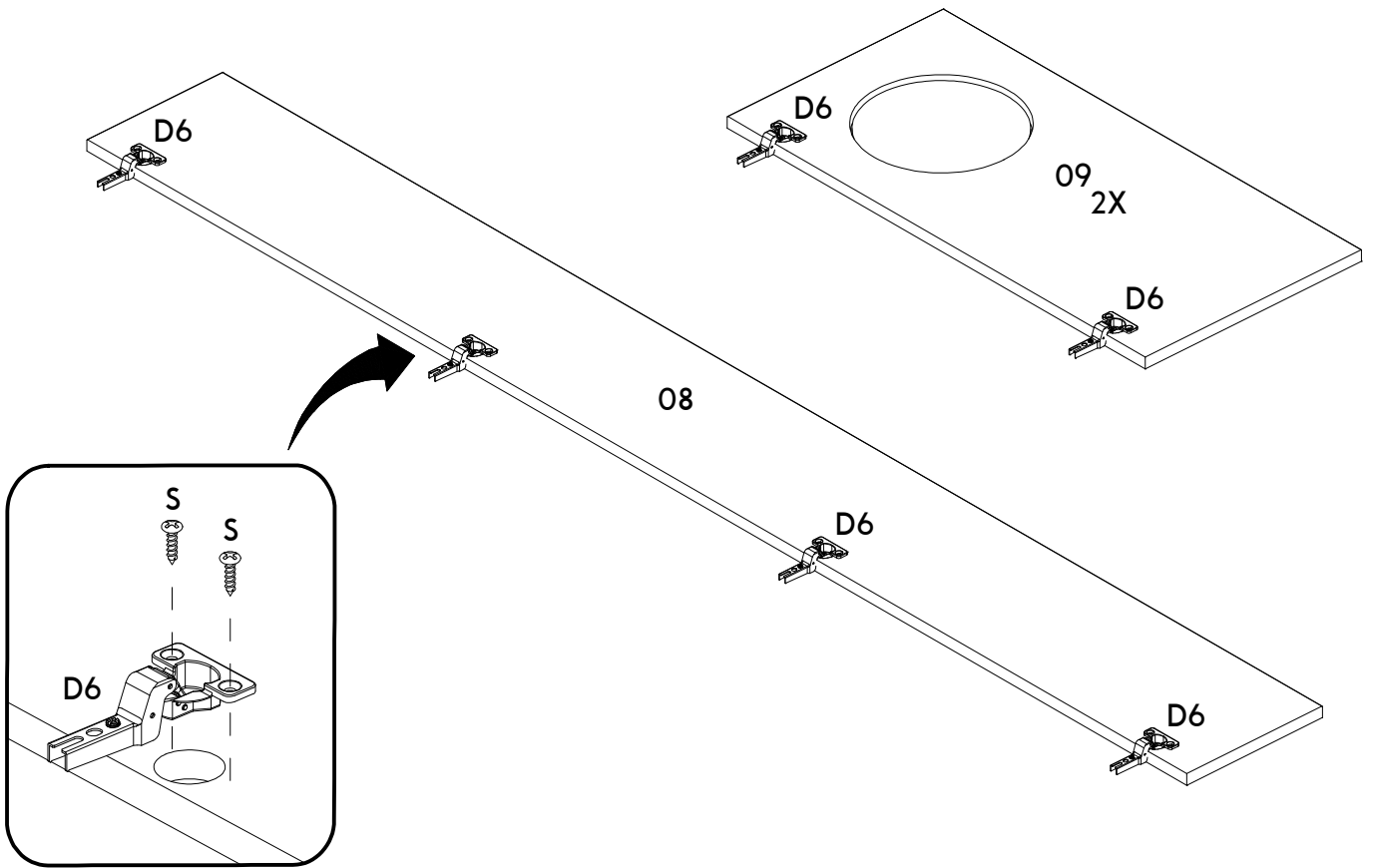
01



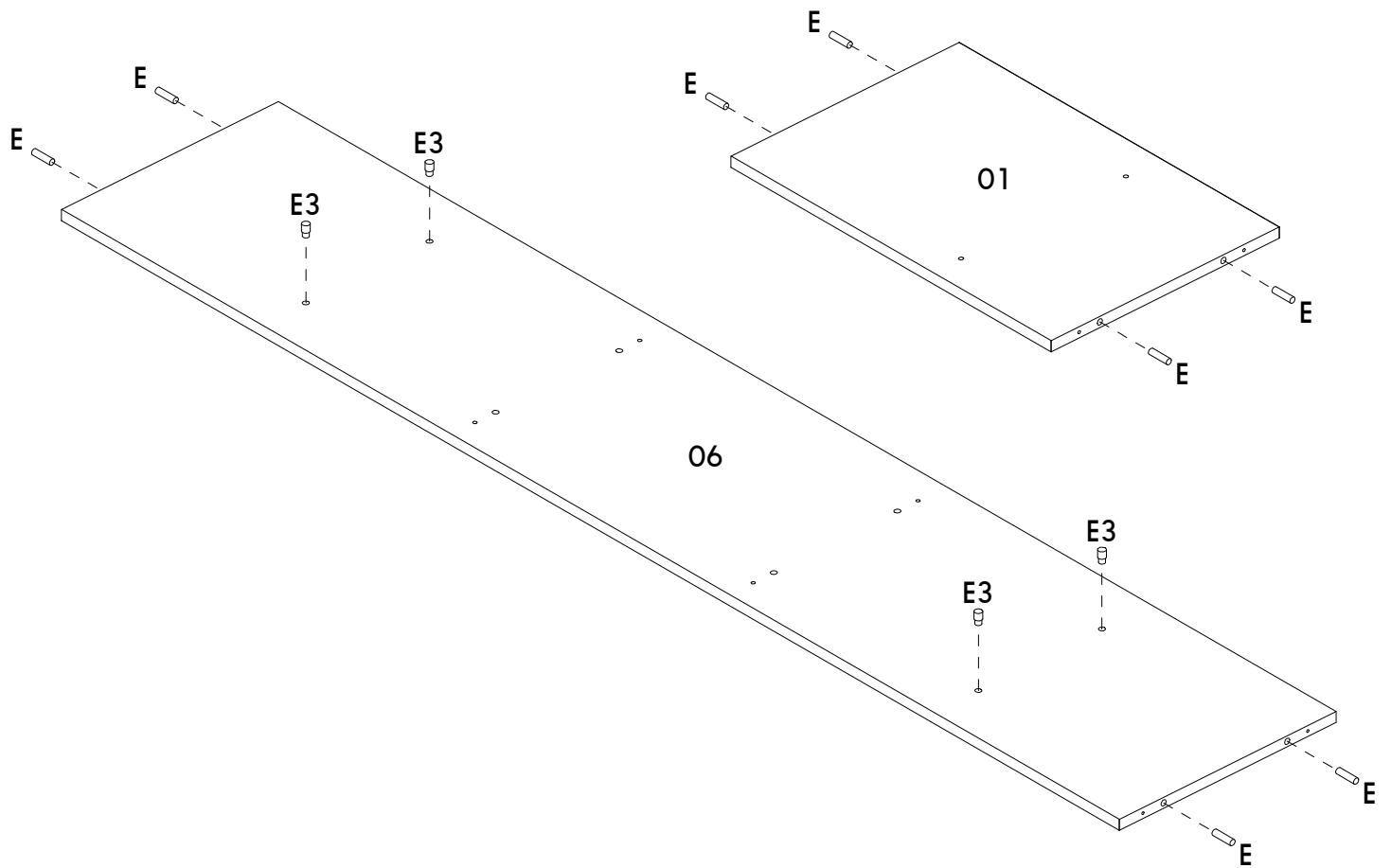
02



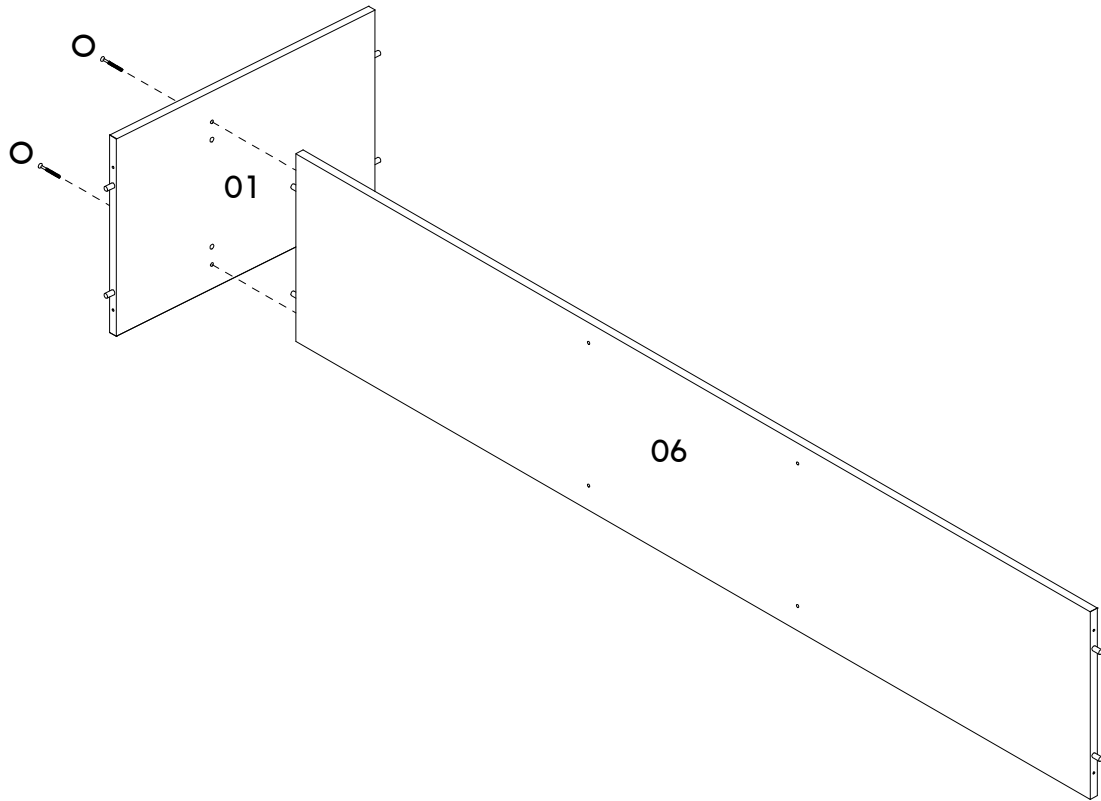
03



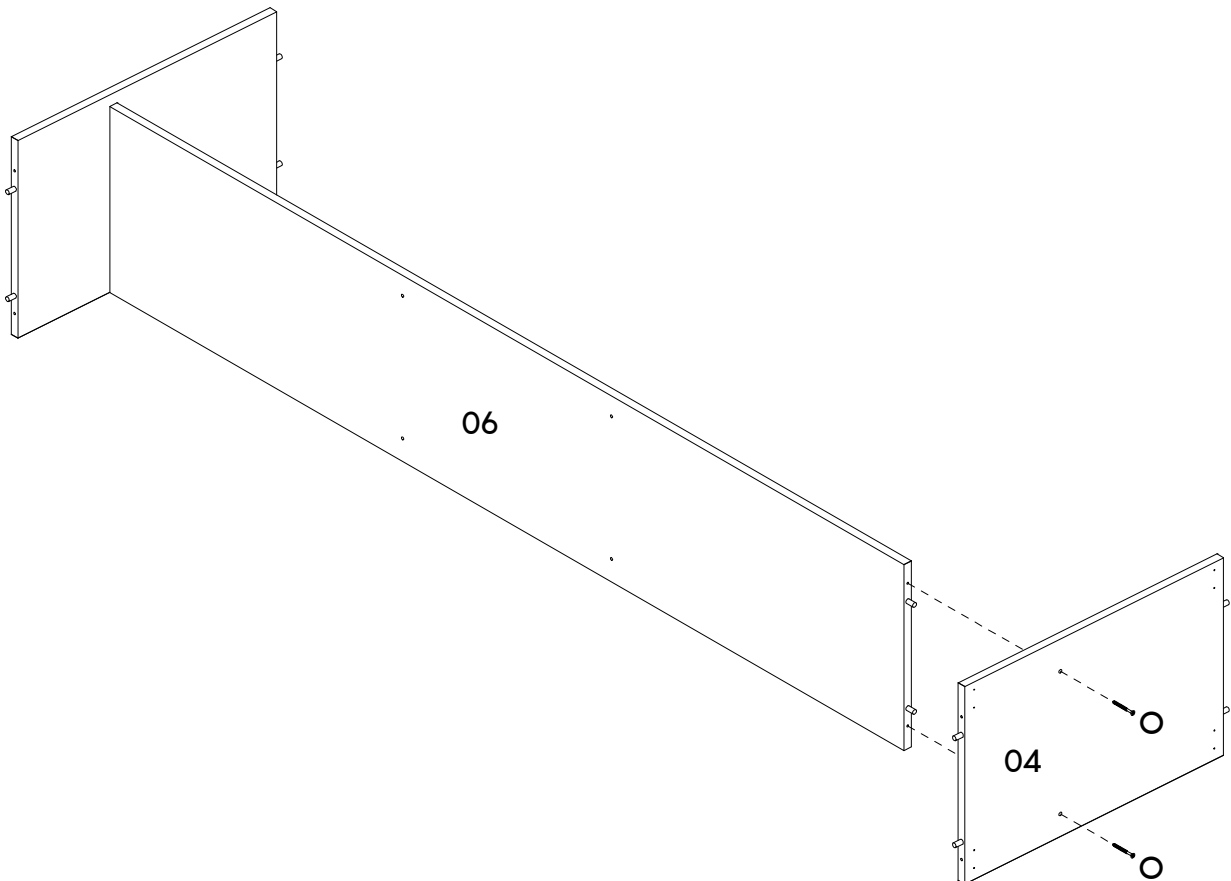
04



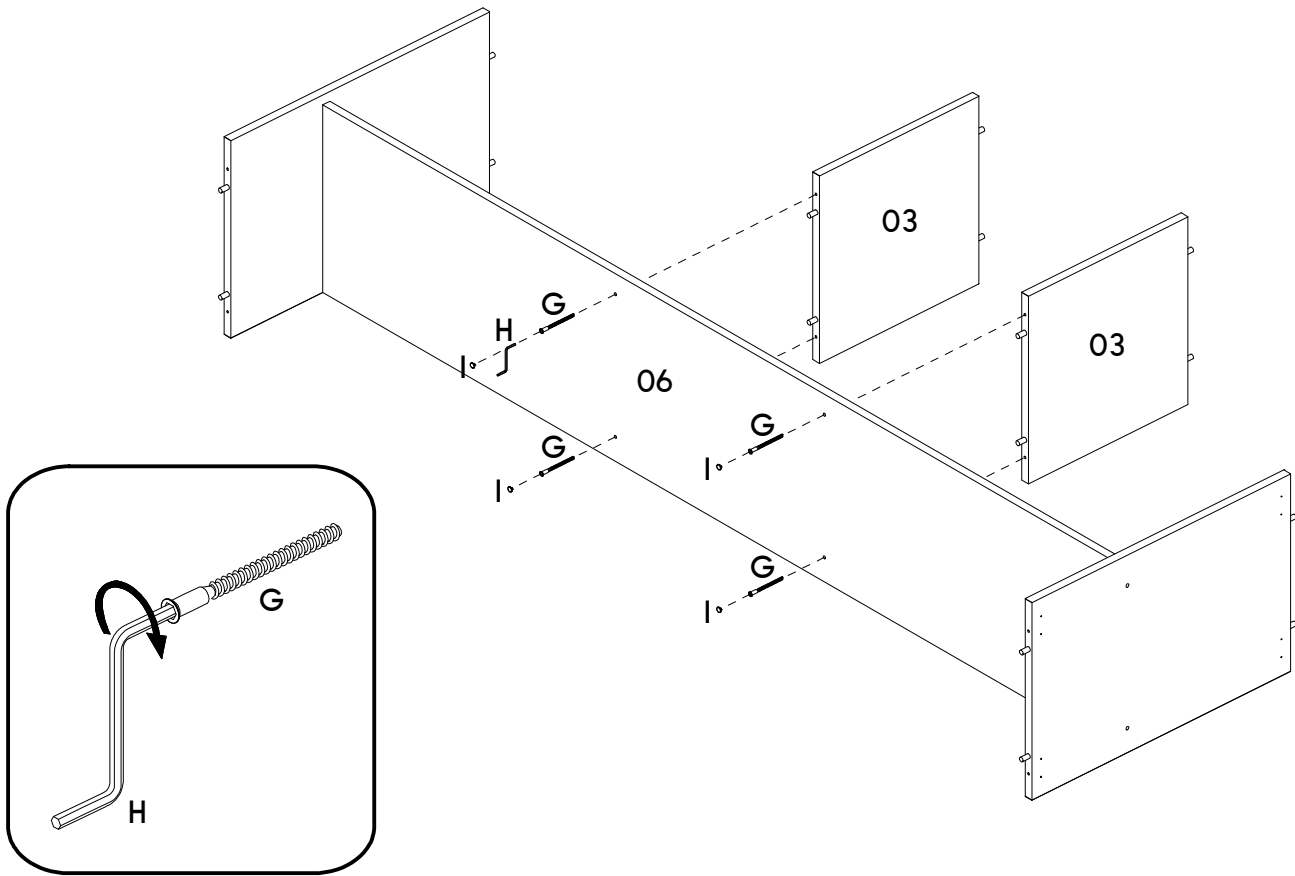
05



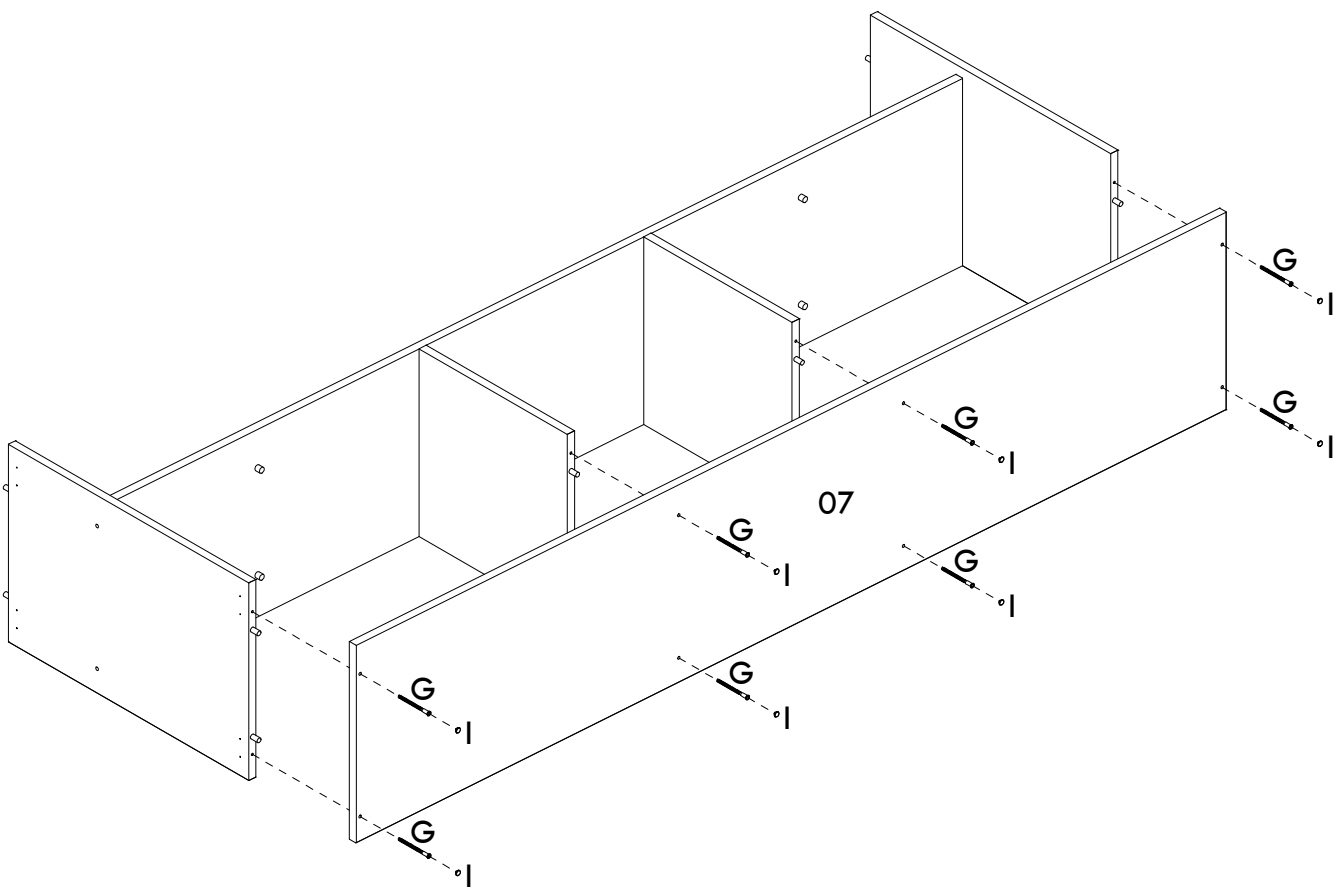
06



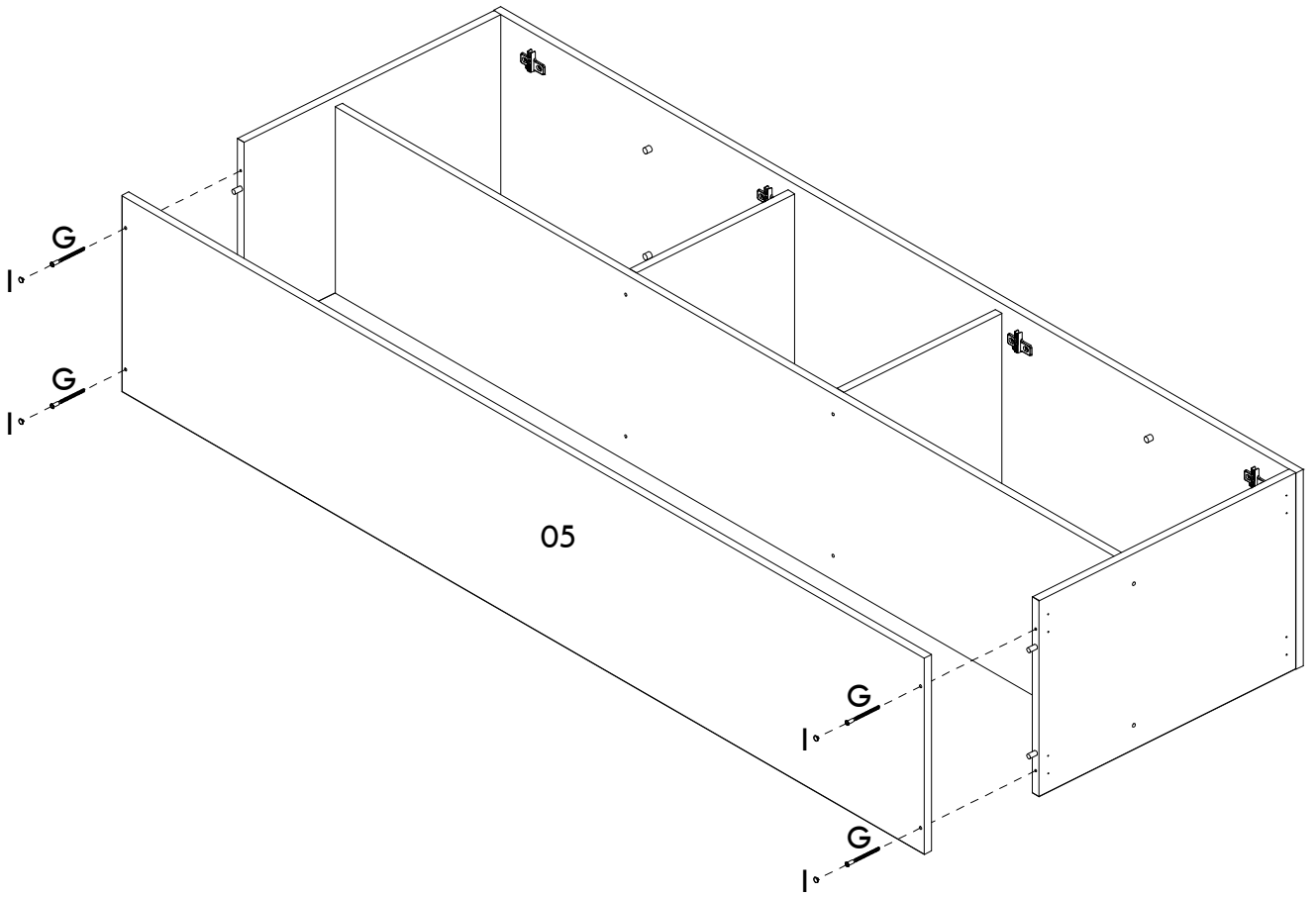
07



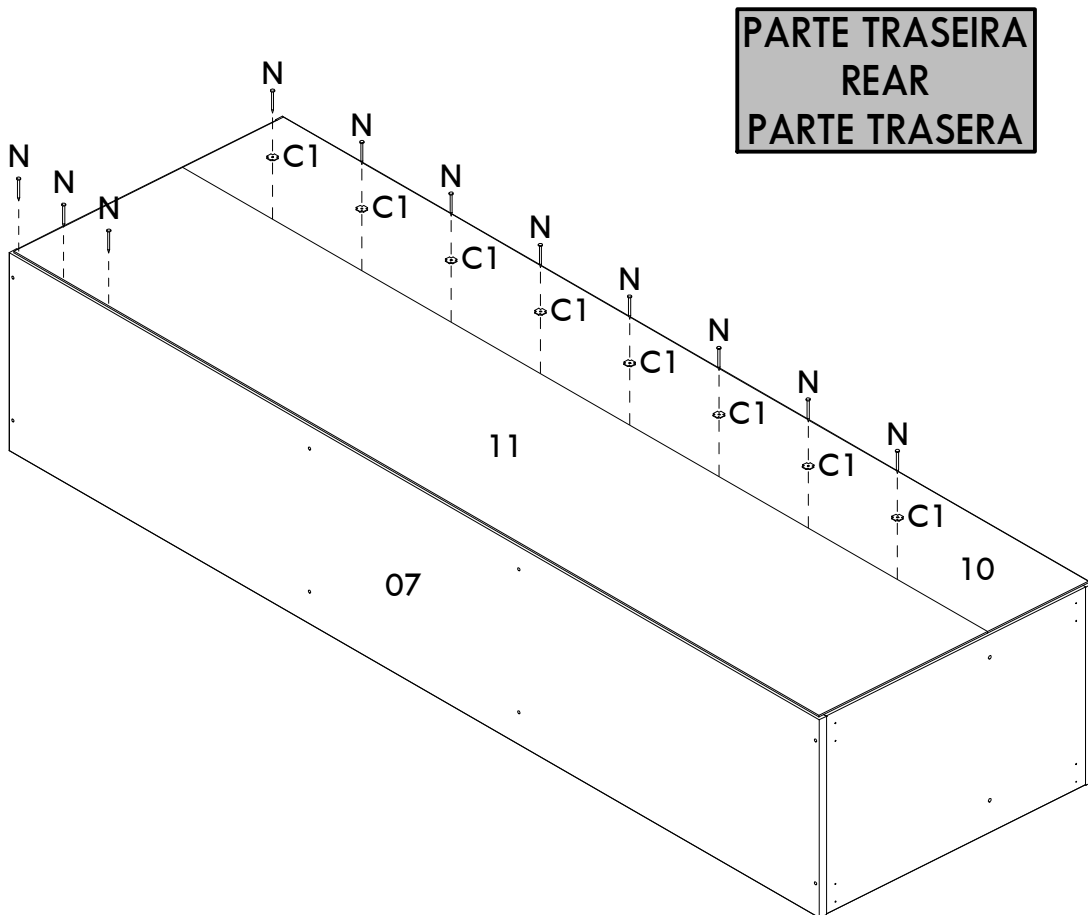
08



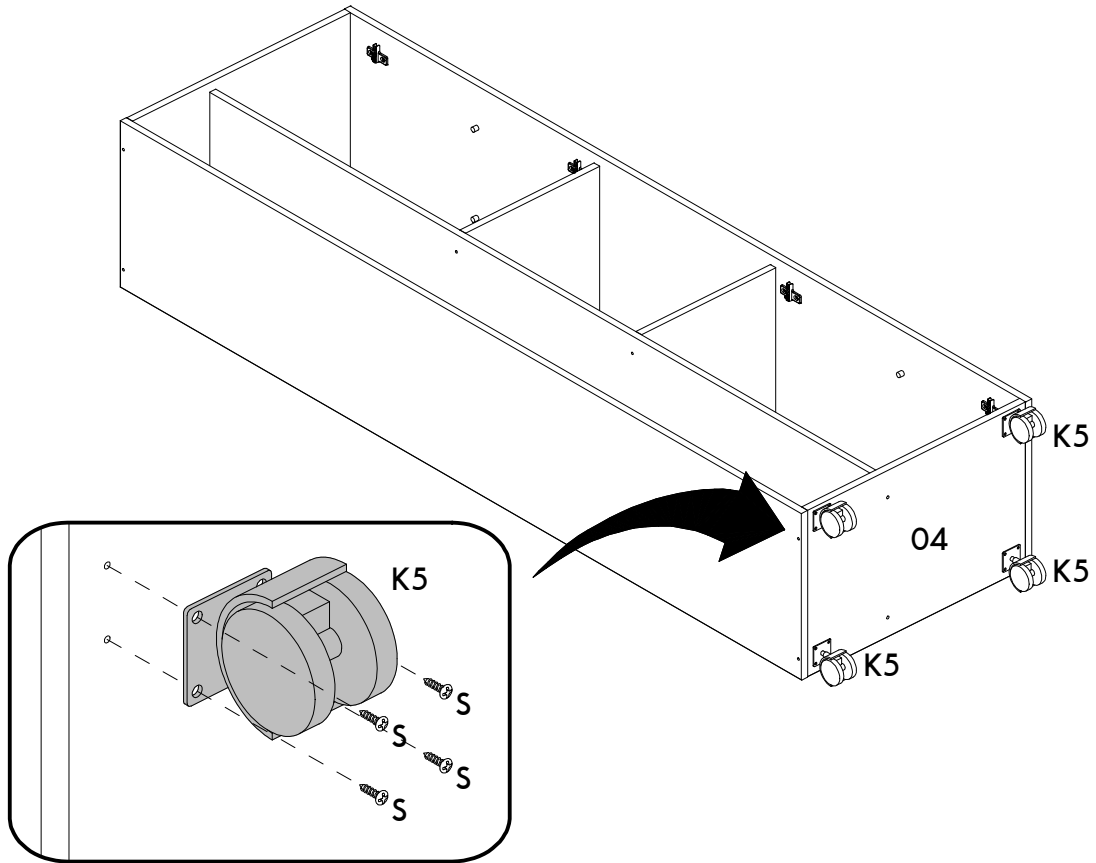
09



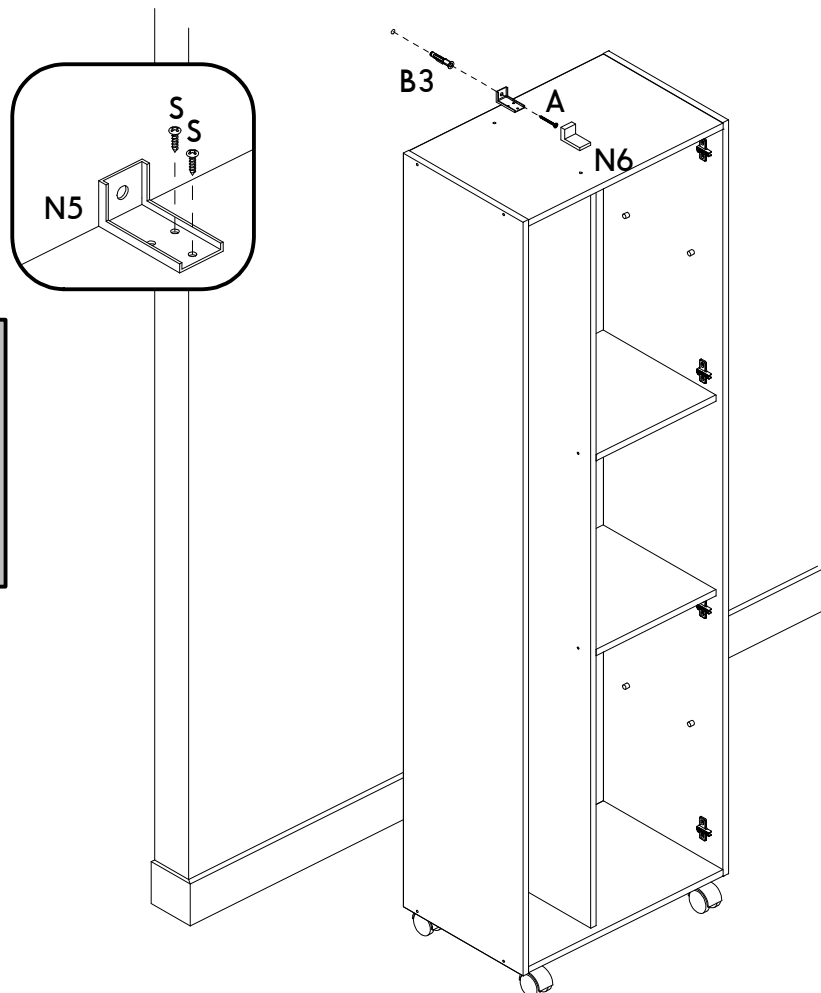
10



11



12



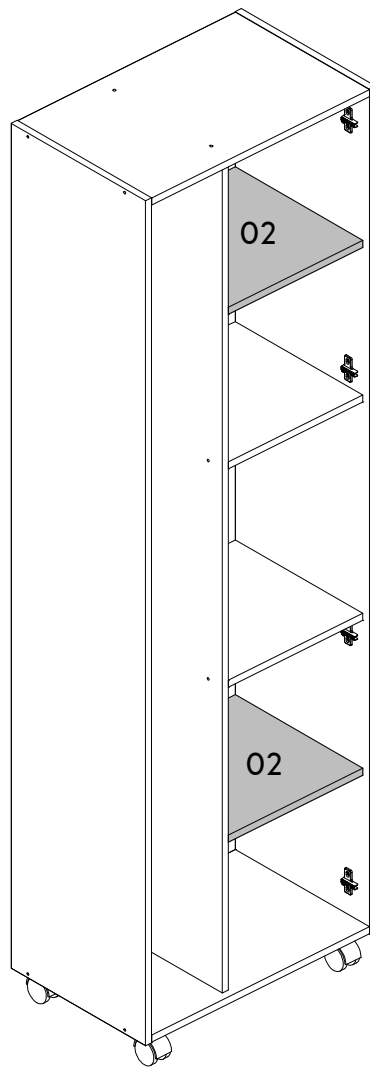
ATENÇÃO! ATTENTION! ¡ATENCIÓN!

CASO POSSUA CRIANÇAS EM SUA RESIDÊNCIA,
ACONSELHAMOS A FIXAÇÃO NA PAREDE.

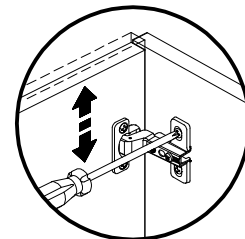
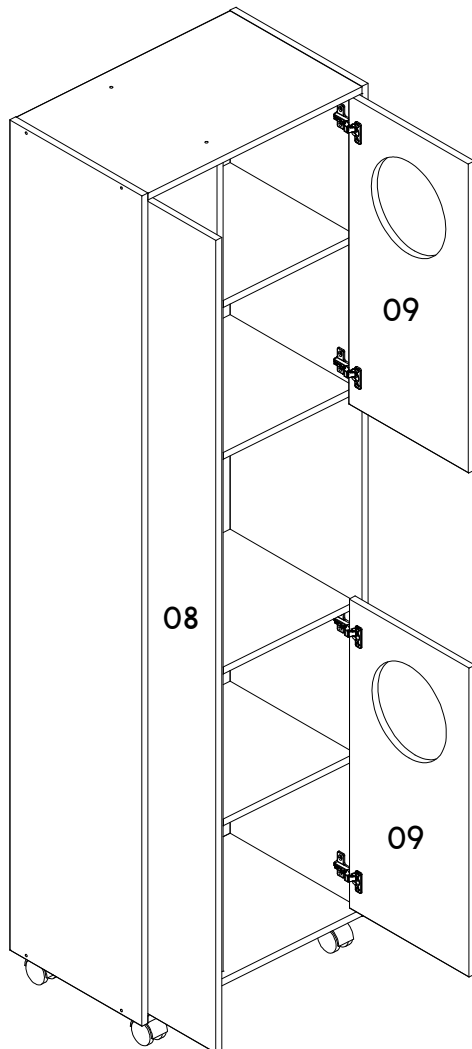
IF YOU HAVE CHILDREN IN YOUR HOME
WE RECOMMEND INSTALLATION ON THE WALL.

SI USTED TIENE NIÑOS EN SU CASA
LE RECOMENDAMOS LA INSTALACIÓN EN LA PARED.

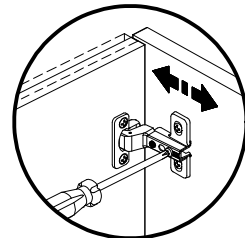
13



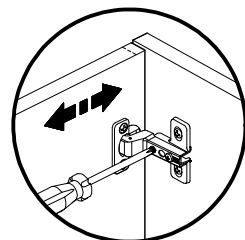
14



Regulagem Vertical
Ajuste Vertical
Vertical Adjustment

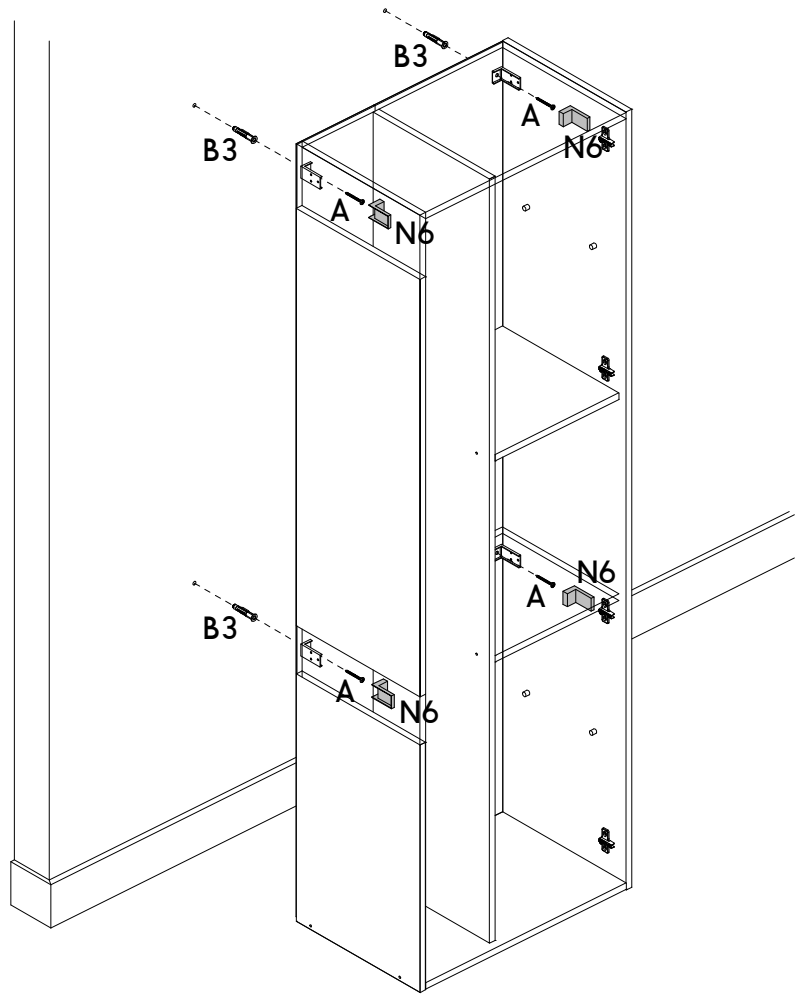
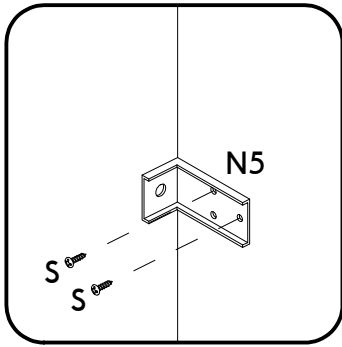


Regulagem Profundidade
Ajuste Profundidad
Depth Adjustment

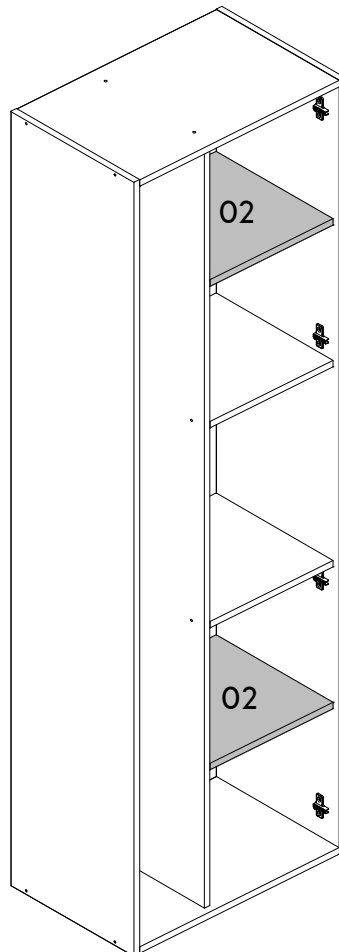


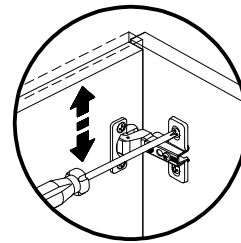
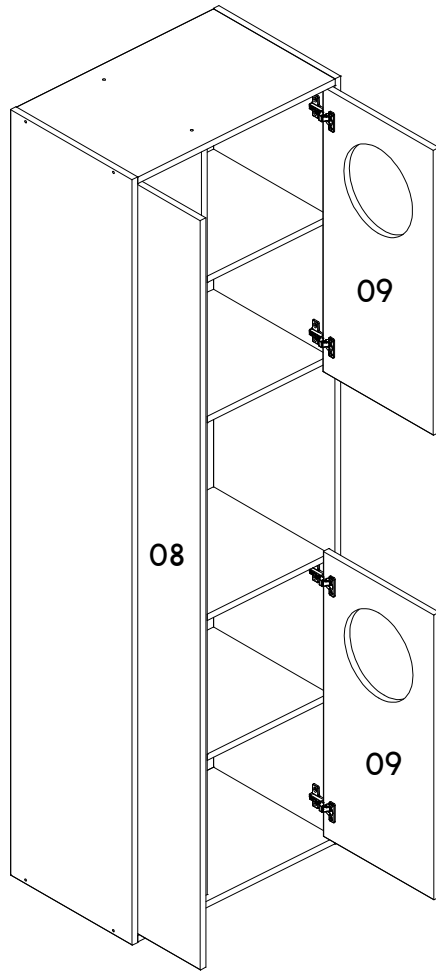
Regulagem Horizontal
Ajuste Horizontal
Horizontal Adjustment

11

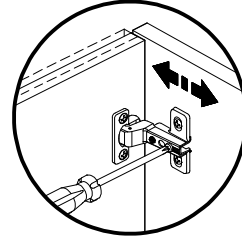


12

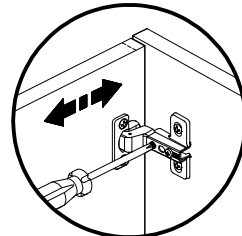




Regulagem Vertical
Ajuste Vertical
Vertical Adjustment

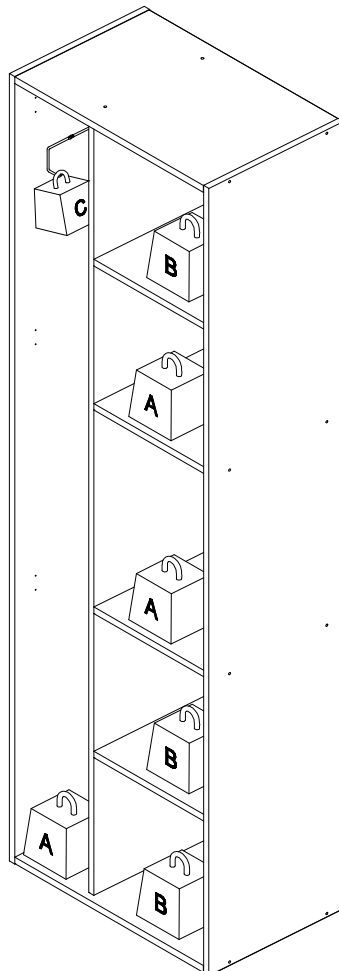


Regulagem Profundidade
Ajuste Profundidad
Depth Adjustment



Regulagem Horizontal
Ajuste Horizontal
Horizontal Adjustment

PESO MÁXIMO RECOMENDADO SENDO ESTE DISTRIBUÍDO UNIFORMEMENTE
MAXIMUM RECOMMENDED WEIGHT BEING THIS EVENLY DISTRIBUTED / PESO MÁXIMO RECOMENDADO SIENDO ESTE UNIFORMEMENTE DISTRIBUIDO



	KG	LB
A	10	22
B	5	11
C	4	8