

# MANUAL DE MONTAGEM

Assembly instructions / Instrucciones de armado

## ARMÁRIO MULTIUSO

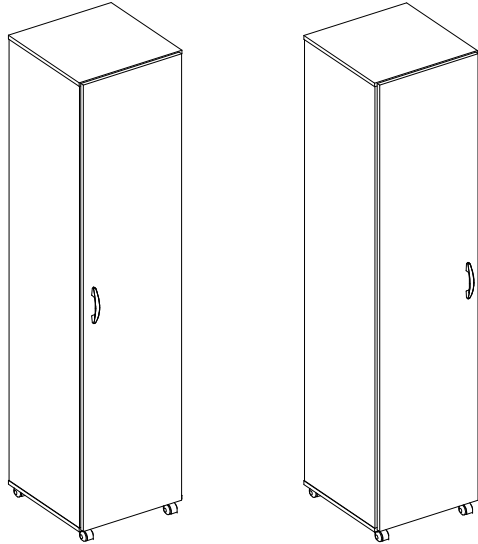
Multiuse cabinet  
Armario multiuso

Código 3019/3176/3235/3285/3308 | Revisão 13

**NOTA:** Este produto pode ser montado com a porta para a sua direita ou esquerda.

**NOTE:** This product can be assembled with door to right or left.

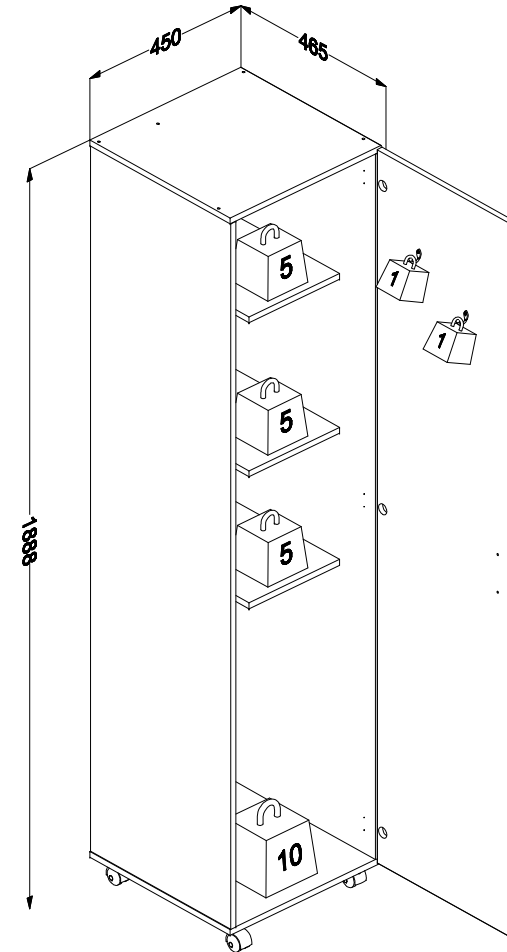
**NOTA:** Este producto se puede armar con la puerta a la derecha o izquierda.



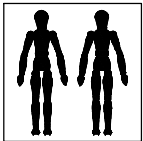
**PESO MÁXIMO SUPORTADO PELAS PEÇAS, SENDO ESTE DISTRIBUÍDO UNIFORMEMENTE.**

Maximum weight supported by parts, being this evenly distributed.

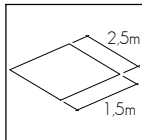
Peso máximo soportado por las partes, siendo esta distribuido uniformemente.



Você vai precisar de/ You will need / Usted necesitará

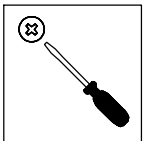


2 Pessoas  
2 People  
2 Personas

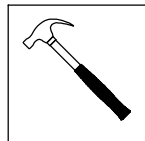


Espaço recomendado para montagem  
Recommended space for assemble  
Espacio recomendado para el armado

Ferramentas não inclusas  
Tools not included / Herramientas no incluidas



Chave Philips  
Screwdriver  
Destornillador cruz



Martelo  
Hammer  
Martillo



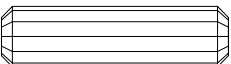
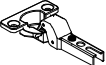
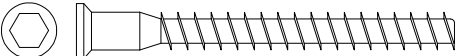




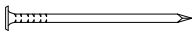
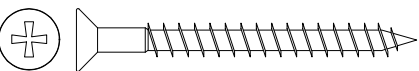
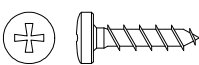
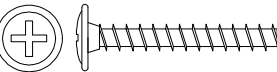
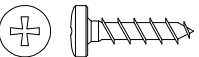
\* PESO EM KG/ Weight in Kg/ Peso en Kg  
DIMENSÕES EM MM/ Dimensions in mm/ Dimensiones en mm

**IDENTIFICAÇÃO DOS ACESSÓRIOS / IDENTIFICATION OF ACCESSORIES/ IDENTIFICACIÓN DE ACCESORIOS**

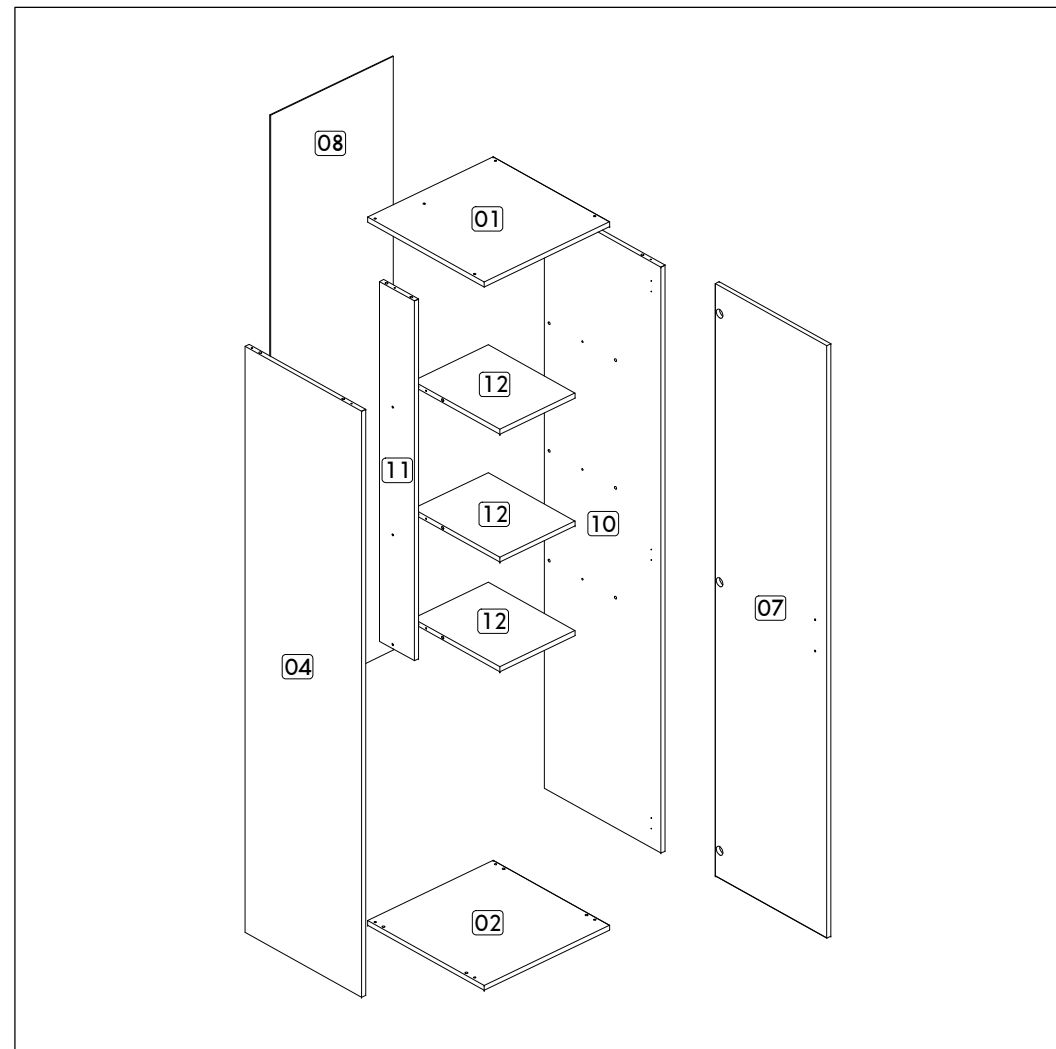
**NOTAS:** A separação dos acessórios antes de iniciar a montagem facilitará a mesma. Os parafusos e cavilhas estão na escala real. Em caso de dúvida na identificação, coloque o acessório sobre a imagem.

**NOTES:** The separation of the accessories before you start the assembly will facilitate the same. The screws and dowels are in real scale. In case of doubts about the identification, place the accessory on the image.

**NOTAS:** La separación de los accesorios antes de comenzar el armado facilitará el mismo. Los tornillos y taquetes son en escala real. En caso de dudas sobre la identificación, coloque el accesorio en la imagen.

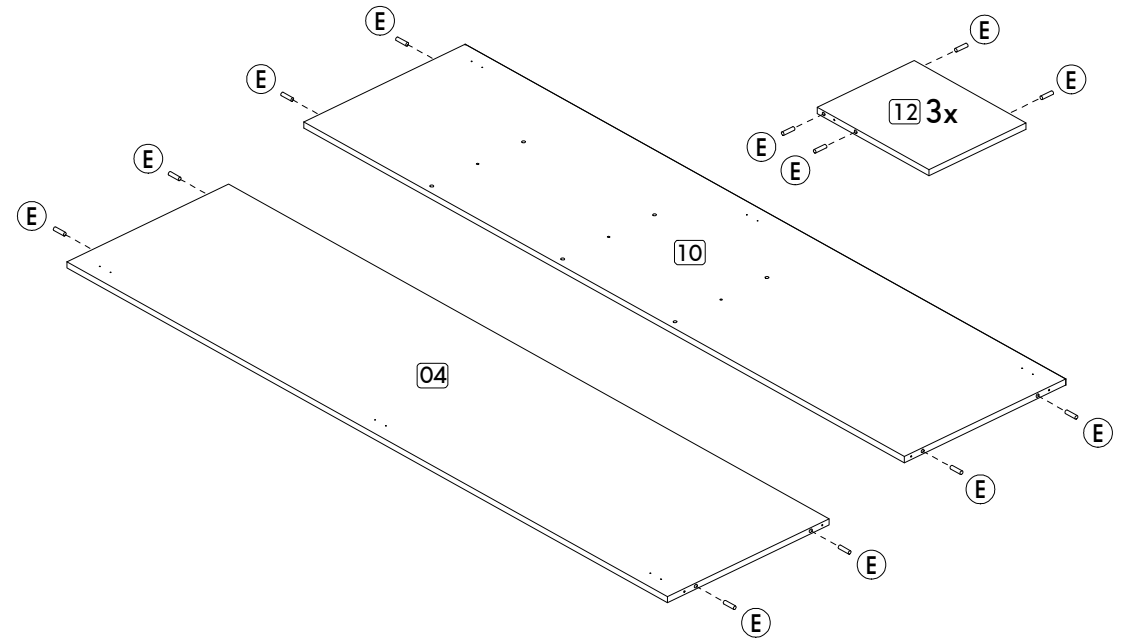
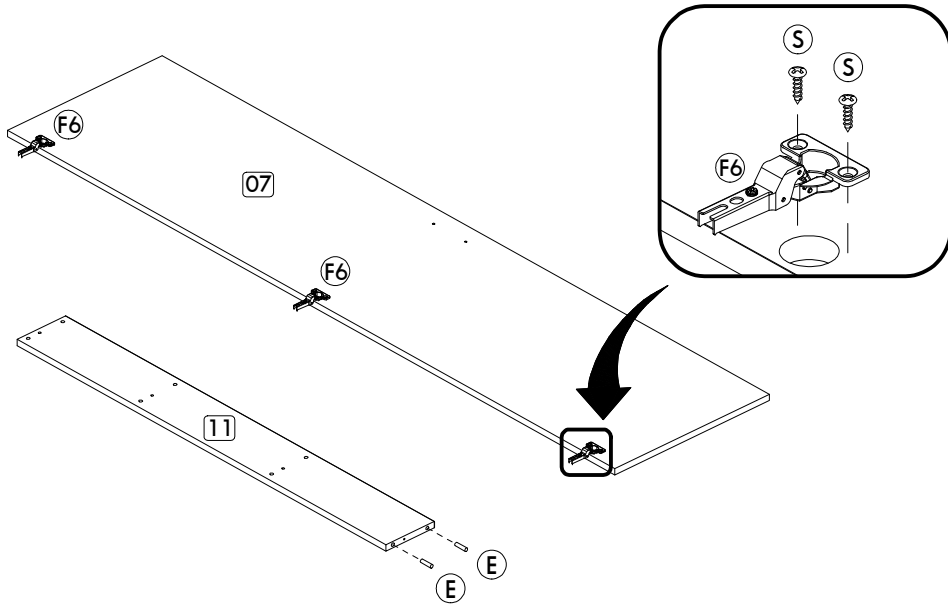
C2		<b>Puxador Partenon</b> Handle Tirador	-	01
D5		<b>Calço dobradiça</b> Hinge shim Bisagra de calce	5mm	03
E		<b>Cavilha</b> Wooden Dowel Pin	8x30 mm	22
F6		<b>Dobradiça curva</b> Metal hinge curve Esquina de bisagra metálica	26mm	03
G		<b>Parafuso estrutural</b> Structural screw Tornillo estrutural	5,0x50 mm	03
G7		<b>Suporte Cabide</b> Clothes rack support Soporte perchero	-	02
H		<b>Chave allen</b> Allen key Llave Allen	3 mm	01
H6A		<b>Rodizio 40</b> Caster Ruedas	-	04
I		<b>Tampa parafuso estrutural</b> Structural screw cover Tapa tornillo estrutural	-	03
N		<b>Prego</b> Nail Clavo	10 x10	45
O		<b>Parafuso chato</b> Flat head screw Tornillo de cabeza plana	4,5x45 mm	12
S		<b>Parafuso panela</b> Pan head screw Tornillo de pan	3,5x14 mm	28
T		<b>Parafuso flangeado</b> Flanged head screw Tornillo de cabeza flangeada	3,5x25 mm	02
R1		<b>Parafuso panela cromado</b> Chrome pan head screw Tornillo olla cromo	3,5x14 mm	02

**IDENTIFICAÇÃO DAS PEÇAS/ PARTS IDENTIFICATION/ IDENTIFICACIÓN DE LAS PIEZAS**



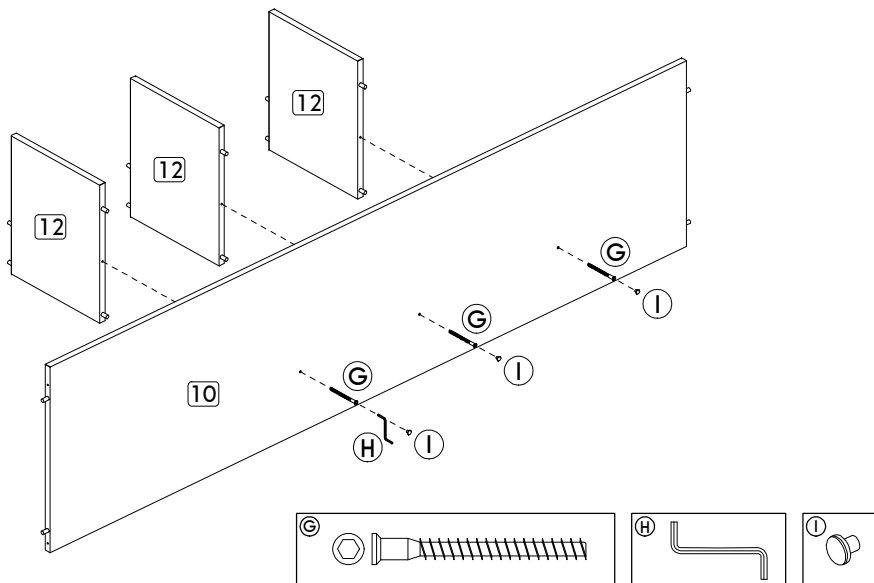
Nº	DESCRIÇÃO - DESCRIPTION - DESCRIPCIÓN	MEDIDAS-MEASURES - MEDIDAS (mm)	QTD.
01	<b>Base superior</b> - Top base - Base superior	450 x 450 x 15	01
02	<b>Base inferior</b> - Bottom base - Base inferior	450 x 450 x 15	01
04	<b>Lateral esquerda</b> - Left side - Lateral izquierda	1800 x 450 x 15	01
07	<b>Porta</b> - Door - Puerta	1820 x 431 x 15	01
08	<b>Costa</b> - Back - Fondo	1824 x 440 x 03	01
10	<b>Lateral direita</b> - Right side - Lateral derecha	1800 x 450 x 15	01
11	<b>Coluna central</b> - Center column - Columna central	1105 x 135 x 15	01
12	<b>Prateleira</b> - Shelf - Repisa	335 x 270 x 15	03

PRÉ-MONTAGEM/ PRE-ASSEMBLE/ PRE ARMADO

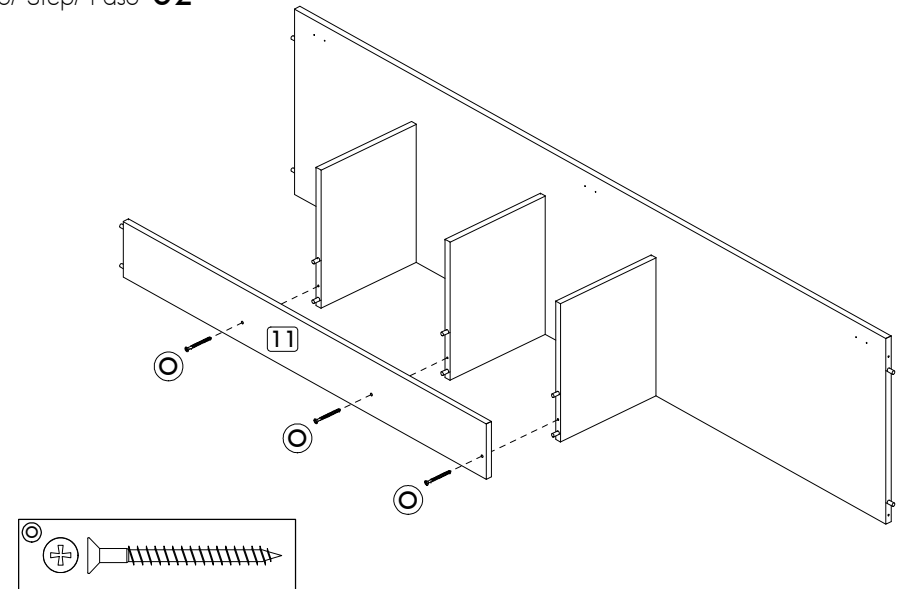


MONTAGEM/ ASSEMBLY/ ARMADO

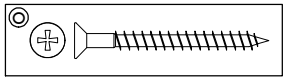
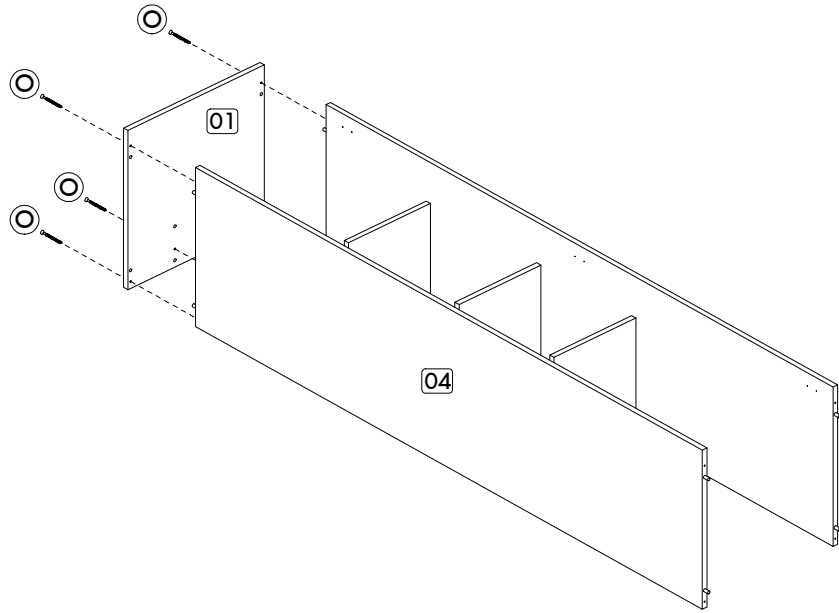
Passo/ Step/ Paso 01



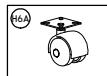
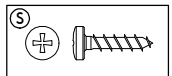
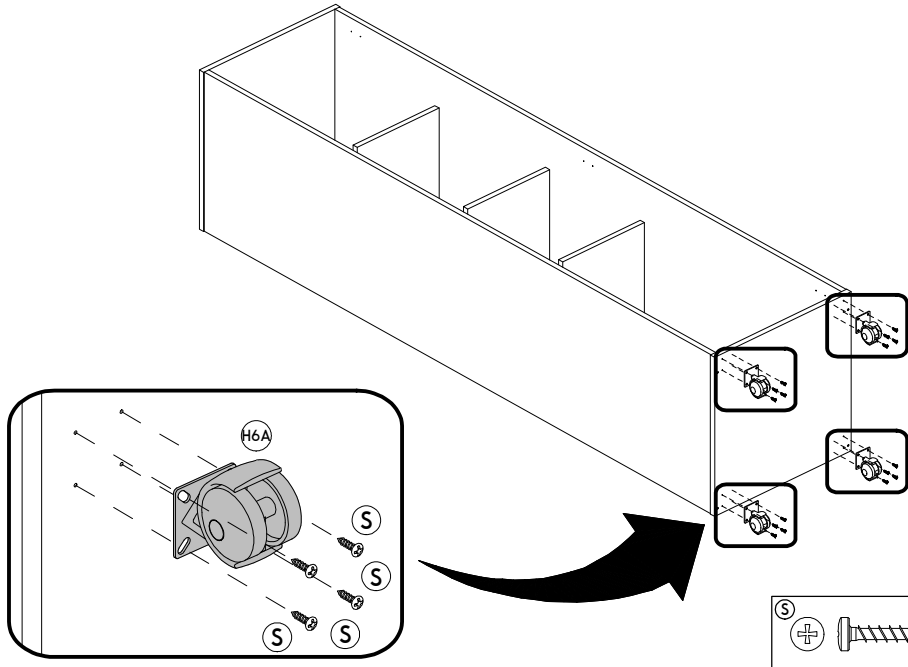
Passo/ Step/ Paso 02



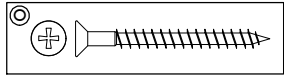
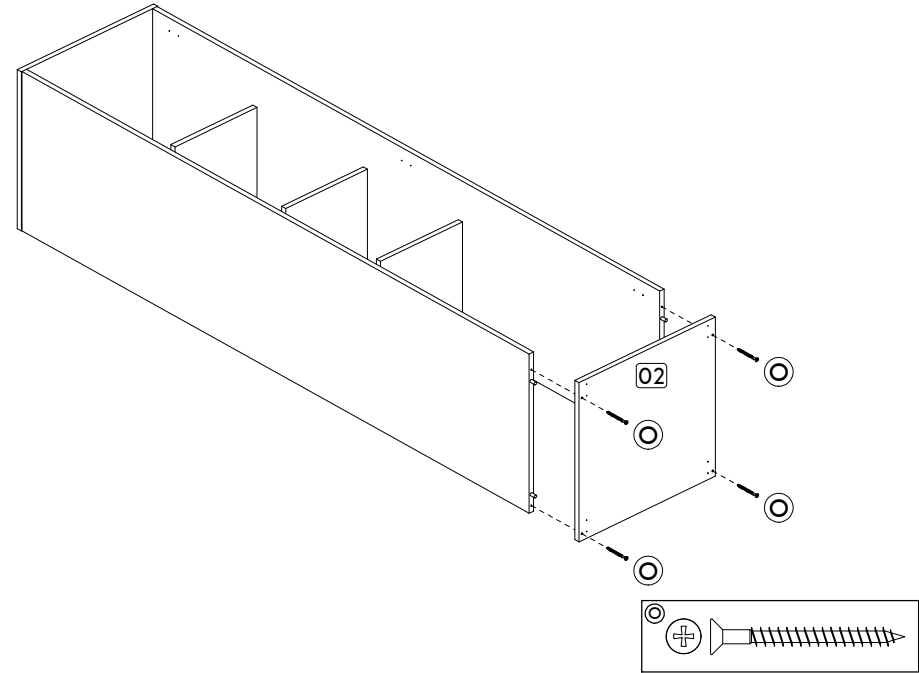
Passo/ Step/ Paso 03



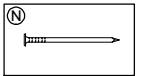
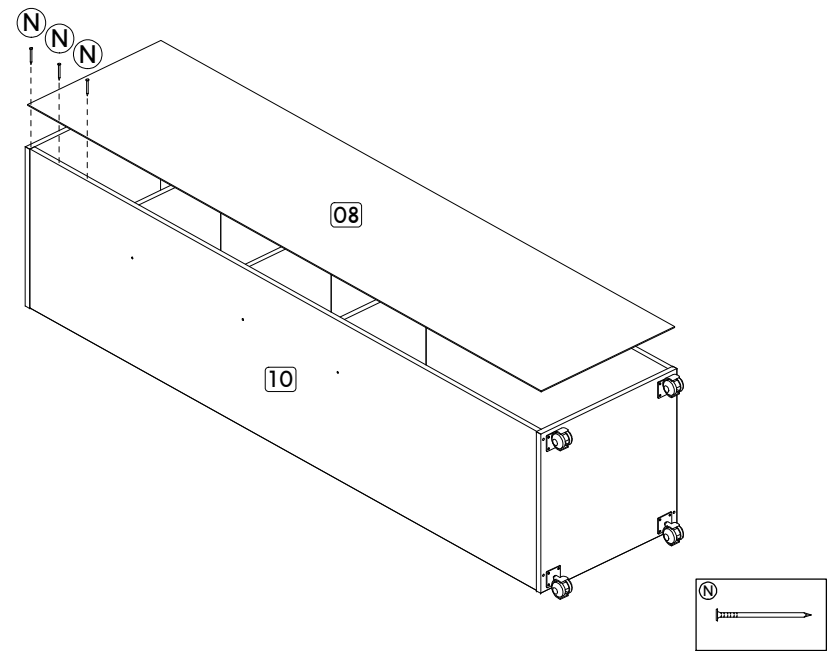
Passo/ Step/ Paso 05



Passo/ Step/ Paso 04



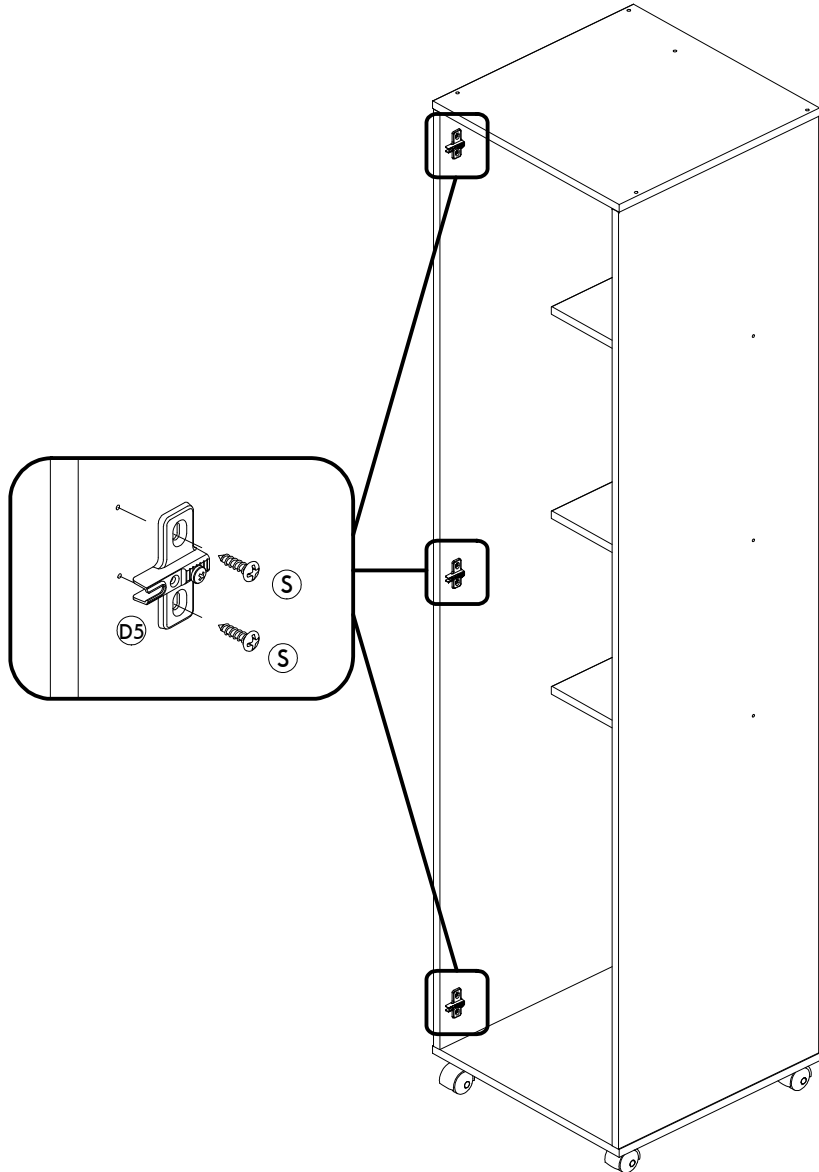
Passo/ Step/ Paso 06



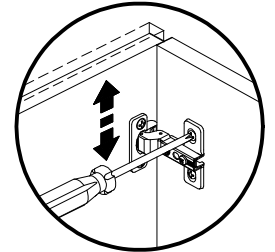
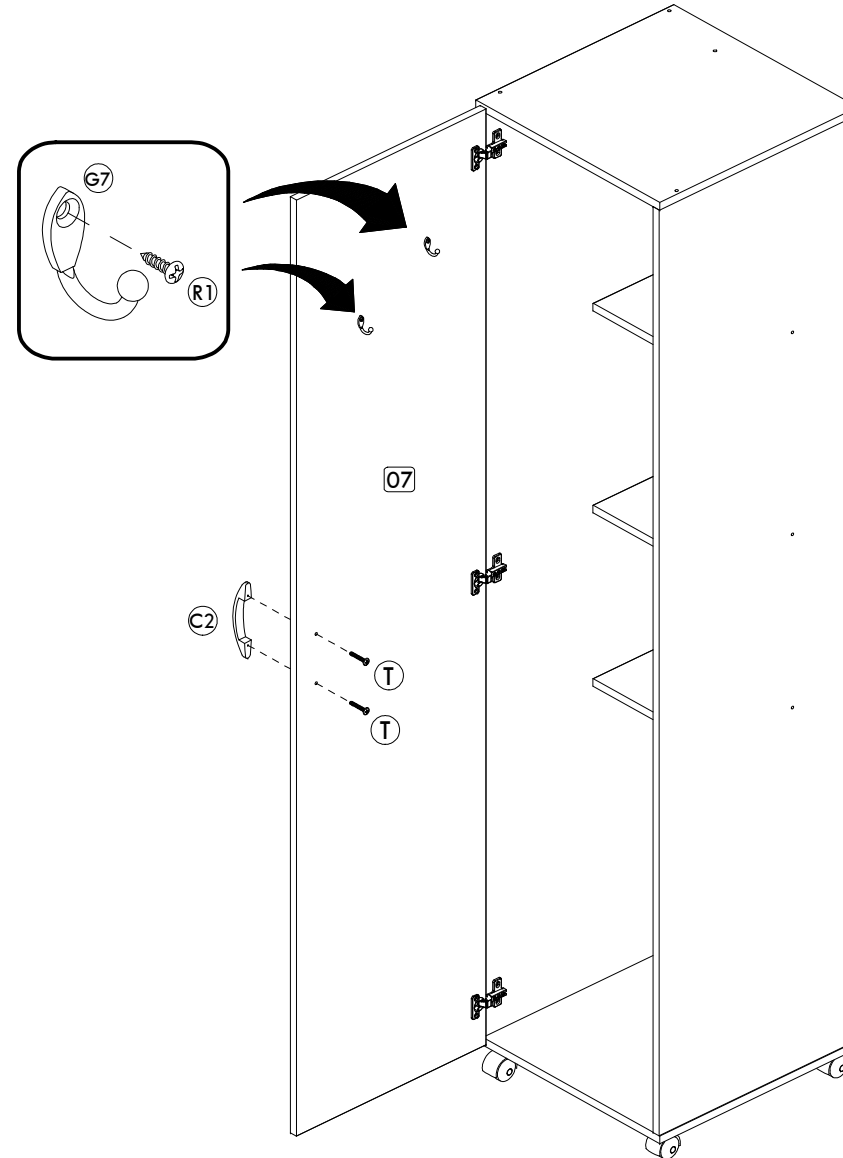


NOTA: Se optou por montar a porta para a direita, vá para a página 6.  
NOTE: If you chose to install the door to the right, go to page 6.  
NOTA: Si elegiste instalar la puerta a la derecha, ir a la página 6.

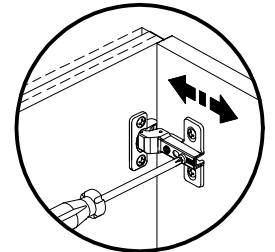
Passo/ Step/ Paso 07



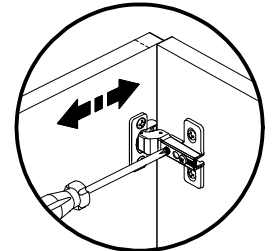
Passo/ Step/ Paso 08



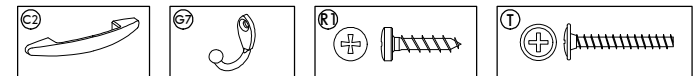
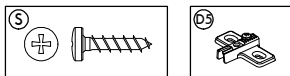
Regulagem Vertical  
Ajuste Vertical  
Vertical Adjustment

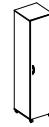


Regulagem Profundidade  
Ajuste Profundidad  
Depth Adjustment

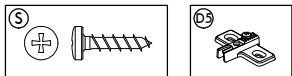
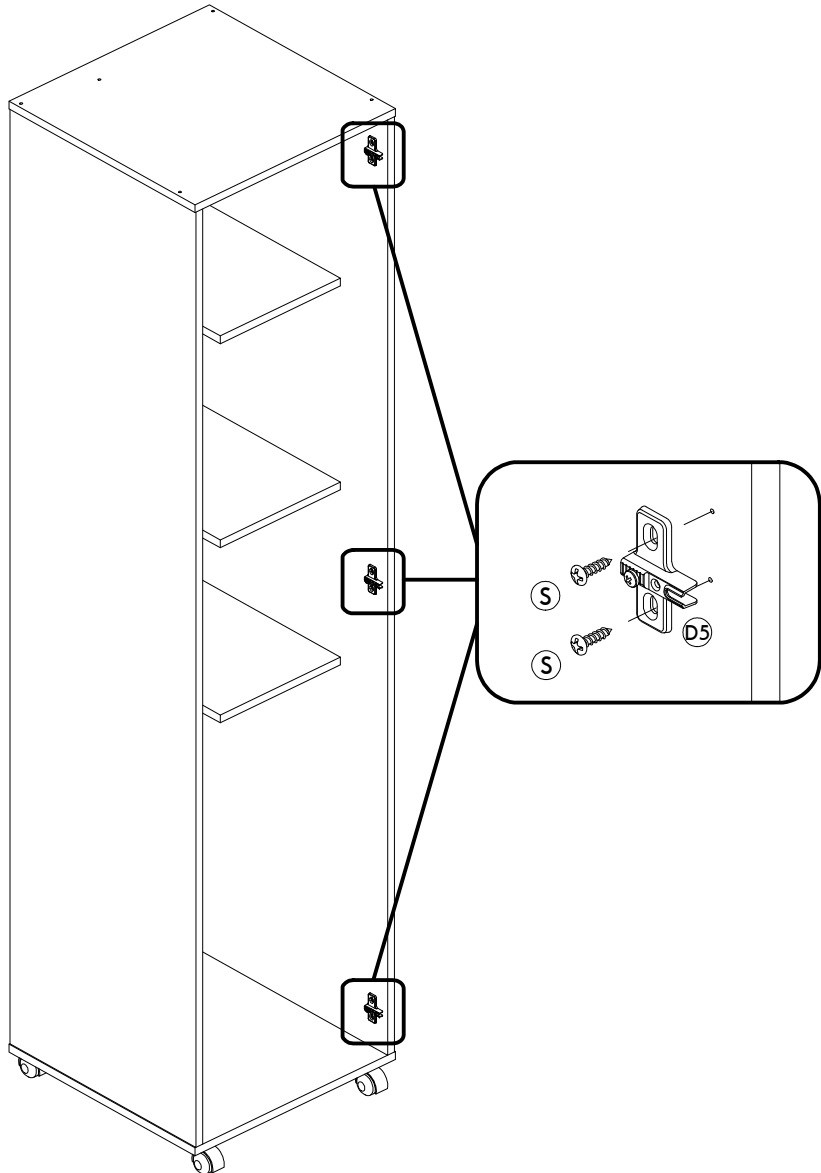


Regulagem Horizontal  
Ajuste Horizontal  
Horizontal Adjustment

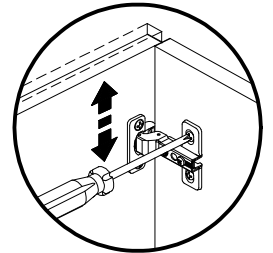
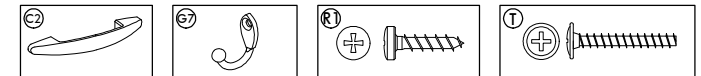
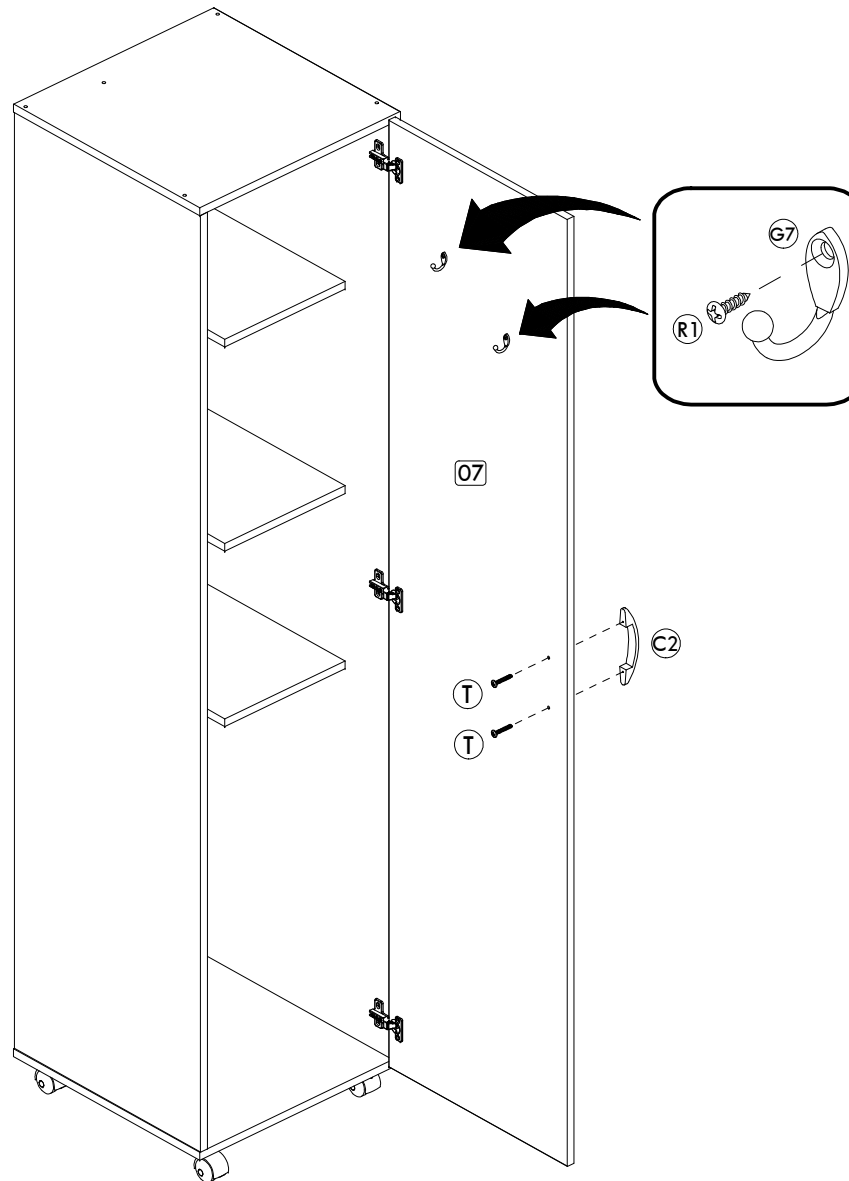




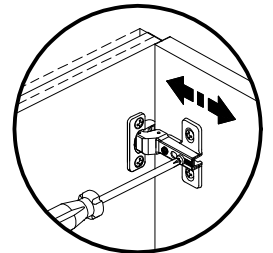
Passo/ Step/ Paso 07



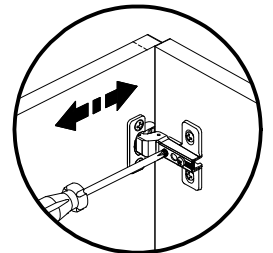
Passo/ Step/ Paso 08



Regulagem Vertical  
Ajuste Vertical  
Vertical Adjustment



Regulagem Profundidade  
Ajuste Profundidad  
Depth Adjustment



Regulagem Horizontal  
Ajuste Horizontal  
Horizontal Adjustment