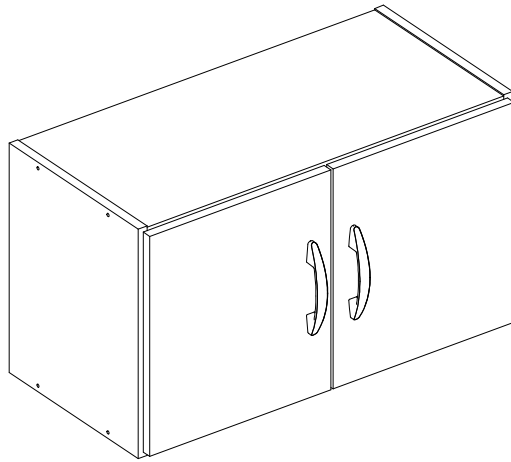


# ARMÁRIO AÉREO MENOR

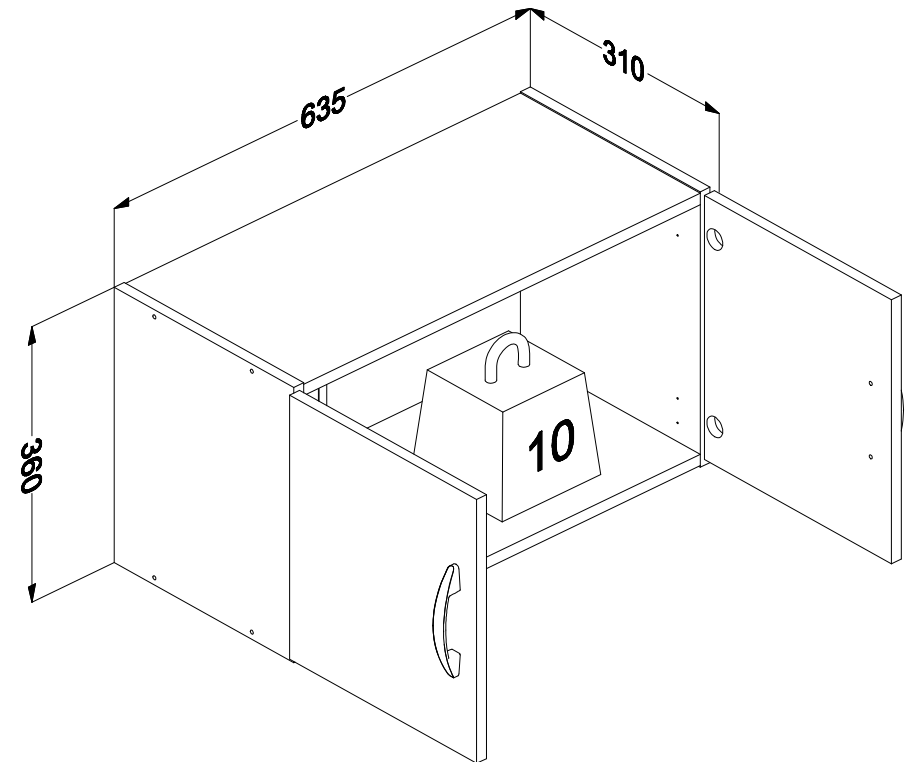
Low wall cabinet  
Armario de pared bajo

Código **3002** | Revisão 09

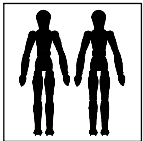


## PESO MÁXIMO SUPORTADO PELAS PEÇAS, SENDO ESTE DISTRIBUÍDO UNIFORMEMENTE.

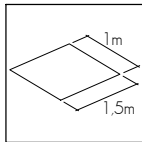
Maximum weight supported by parts, being this evenly distributed.  
Peso máximo soportado por las partes, siendo esta distribuido uniformemente.



## Você vai precisar de/ You will need / Usted necesitará

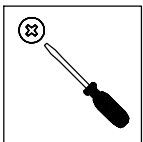


2 Pessoas  
2 people  
2 personas



Espaço recomendado para montagem  
Recommended space for assemble  
Espacio recomendado para el armado

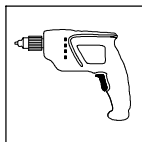
### Ferramentas não inclusas Tools not included / Herramientas no incluidas



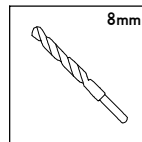
Chave Philips  
Screwdriver  
Destornillador cruz



Martelo  
Hammer  
Martillo



Furadeira  
Drill machine  
Taladro



Broca  
Drill bit  
Taladro

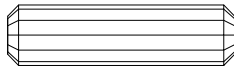
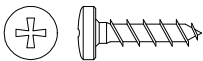
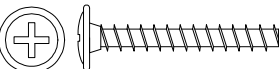
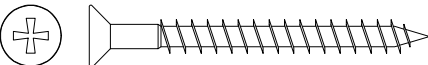
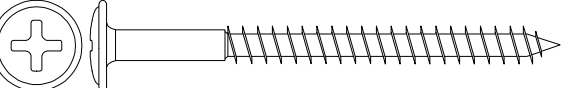

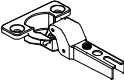
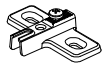
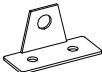
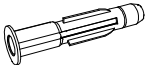

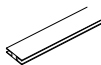
\* PESO EM KG/ Weight in Kg/ Peso en Kg  
DIMENSÕES EM MM/ Dimensions in mm/ Dimensiones en mm

**IDENTIFICAÇÃO DOS ACESSÓRIOS / IDENTIFICATION OF ACCESSORIES/ IDENTIFICACIÓN DE ACCESORIOS**

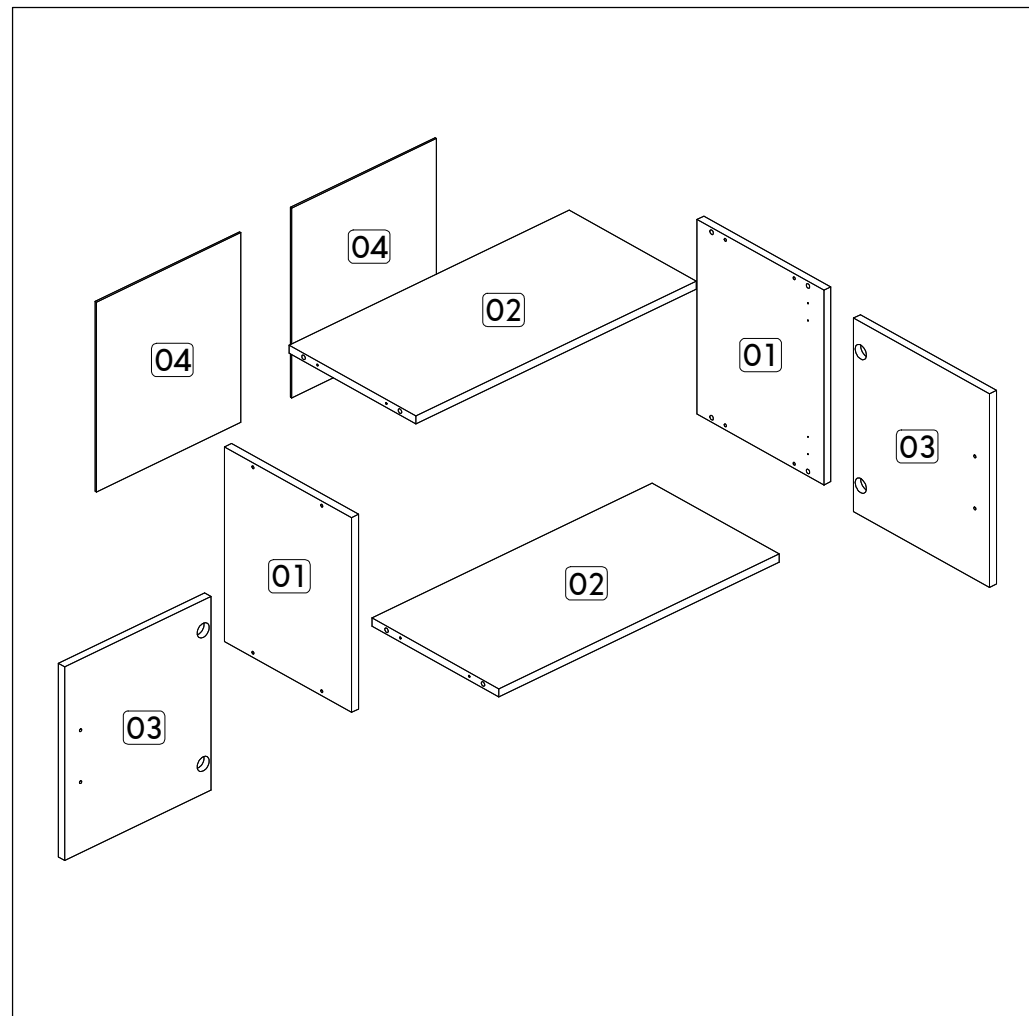
**NOTAS:** A separação dos acessórios antes de iniciar a montagem facilitará a mesma. Os parafusos e cavilhas estão na escala real. Em caso de dúvida na identificação, coloque o acessório sobre a imagem.

**NOTES:** The separation of the accessories before you start the assembly will facilitate the same. The screws and dowels are in real scale. In case of doubts about the identification, place the accessory on the image.

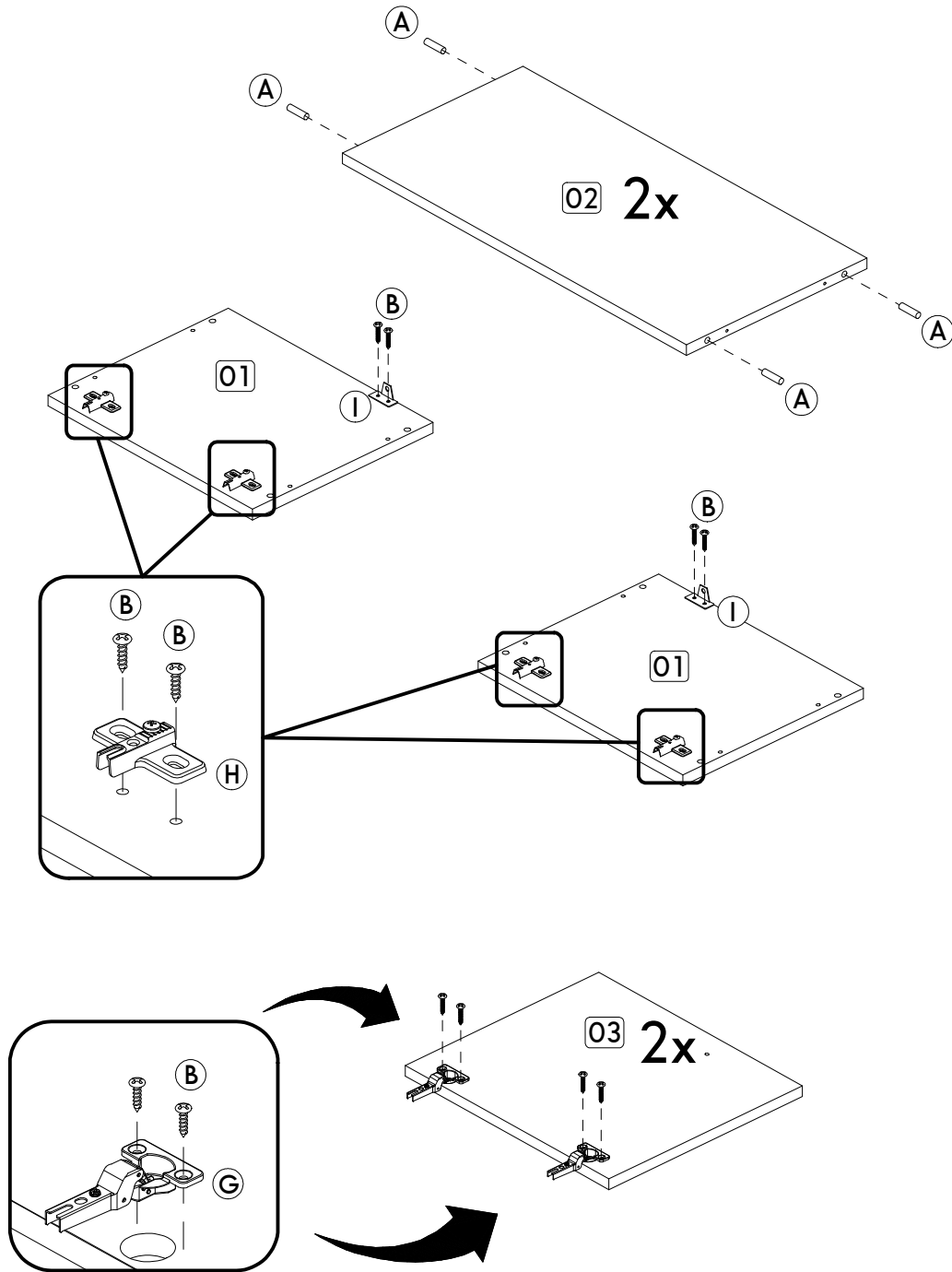
**NOTAS:** La separación de los accesorios antes de comenzar el armado facilitará el mismo. Los tornillos y taquetes son en escala real. En caso de dudas sobre la identificación, coloque el accesorio en la imagen.

<b>A</b>		<b>Cavilha</b> Wooden dowel Pin	8x30 mm	<b>08</b>
<b>B</b>		<b>Parafuso panela</b> Pan head screw Tornillo de pan	3,5x14 mm	<b>20</b>
<b>C</b>		<b>Parafuso flangeado</b> Flanged head screw Tornillo de cabeza flangeada	3,5x25 mm	<b>04</b>
<b>D</b>		<b>Parafuso chato</b> Flat head screw Tornillo de cabeza plana	4,5x45mm	<b>08</b>
<b>E</b>		<b>Parafuso flangeado</b> Flanged head screw Tornillo de cabeza flangeada	5,0x60 mm	<b>02</b>
<b>F</b>		<b>Prego</b> Nail Clavo	10 x10 mm	<b>22</b>
<b>G</b>		<b>Dobradiça curva</b> Metal hinge curve Esquina de bisagra metálica	26 mm	<b>04</b>
<b>H</b>		<b>Calço dobradiça</b> Hinge shim Bisagra de calce	5 mm	<b>04</b>
<b>I</b>		<b>Suporte aéreo</b> Bracket Soporte	-	<b>02</b>
<b>J</b>		<b>Buxa expansiva</b> Bushing Tapón	8x50 mm	<b>02</b>
<b>K</b>		<b>Puxador</b> Handle Tirador	96 mm	<b>02</b>
<b>05</b>		<b>Perfil "H"</b> Profile "H" Perfil "H"	330 mm	<b>01</b>

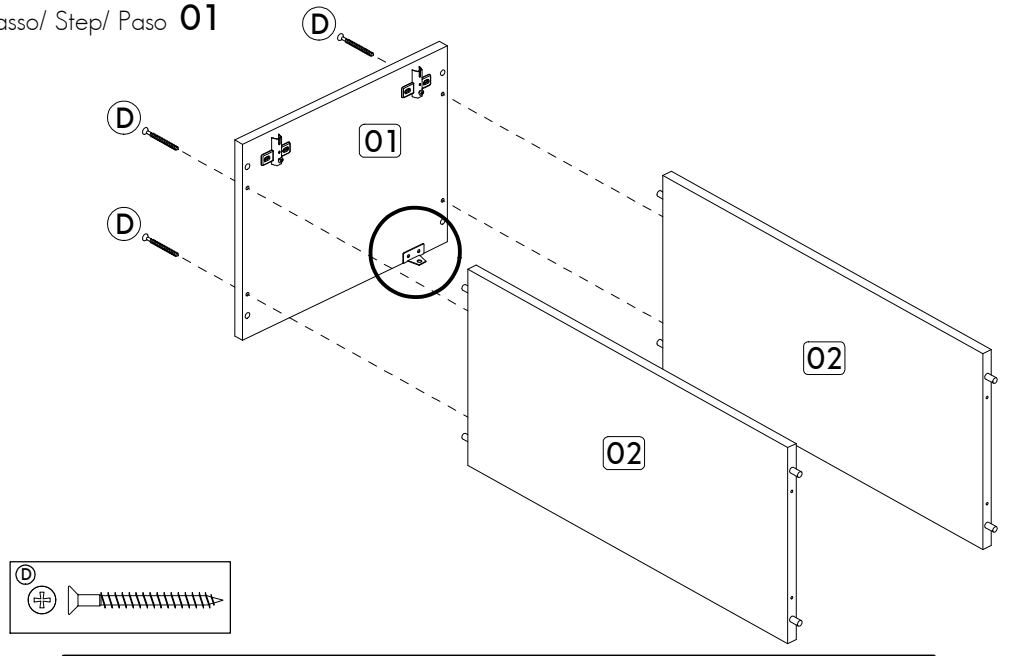
**IDENTIFICAÇÃO DAS PEÇAS/ PARTS IDENTIFICATION/ IDENTIFICACIÓN DE LAS PIEZAS**



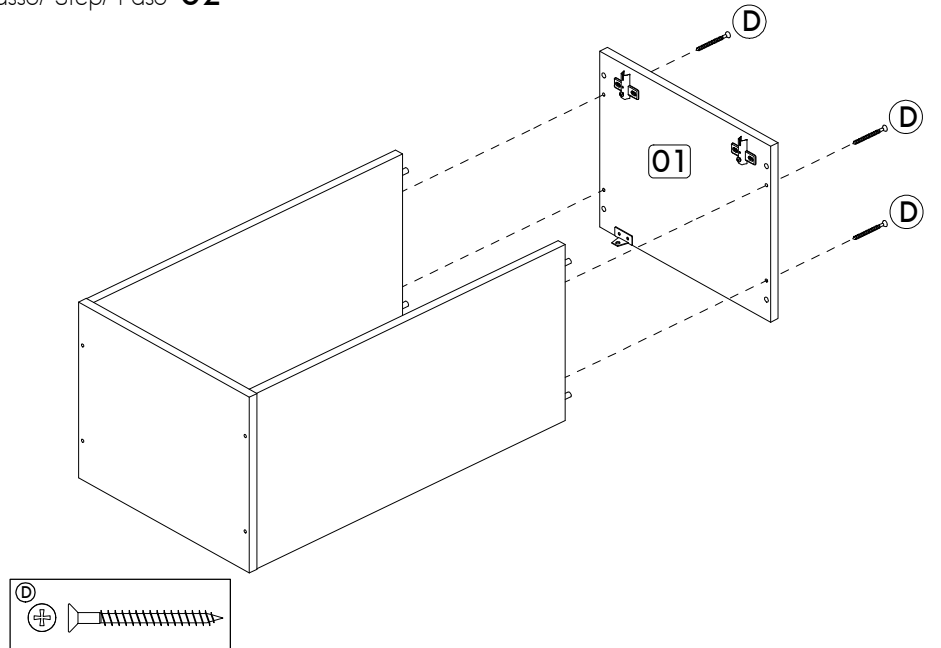
Nº	DESCRIÇÃO - DESCRIPTION - DESCRIPCIÓN	MEDIDAS - MEASURES - MEDIDAS (mm)	QTD.
01	<b>Lateral</b> - Side - Lateral	360 x 295 x 15	02
02	<b>Base</b> - Base - Base	605 x 295 x 15	02
03	<b>Porta</b> - Door - Puerta	345 x 306 x 15	02
04	<b>Costa</b> - Back - Fondo	346 x 310 x 3	02

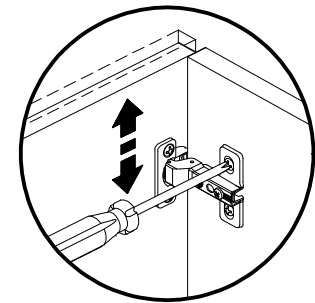
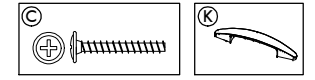
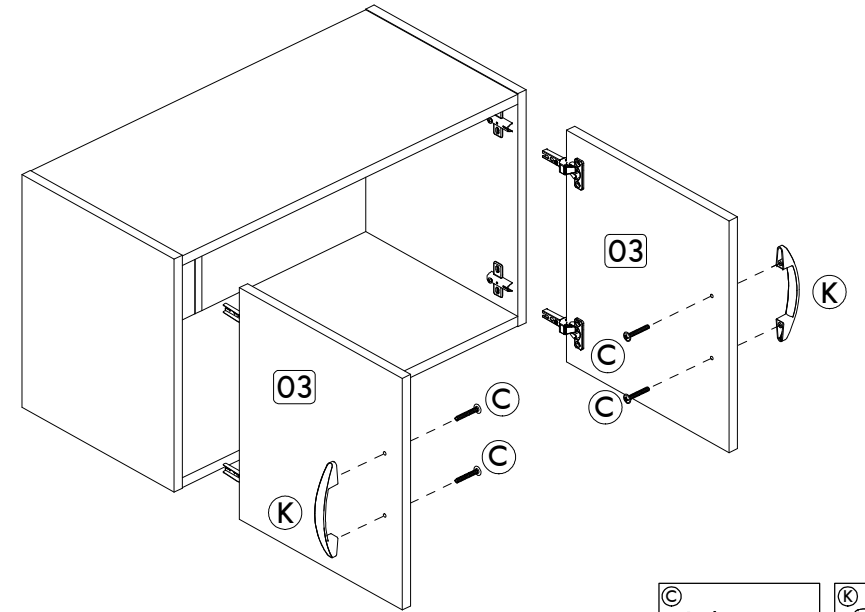
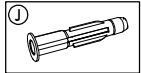
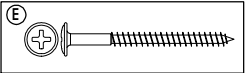
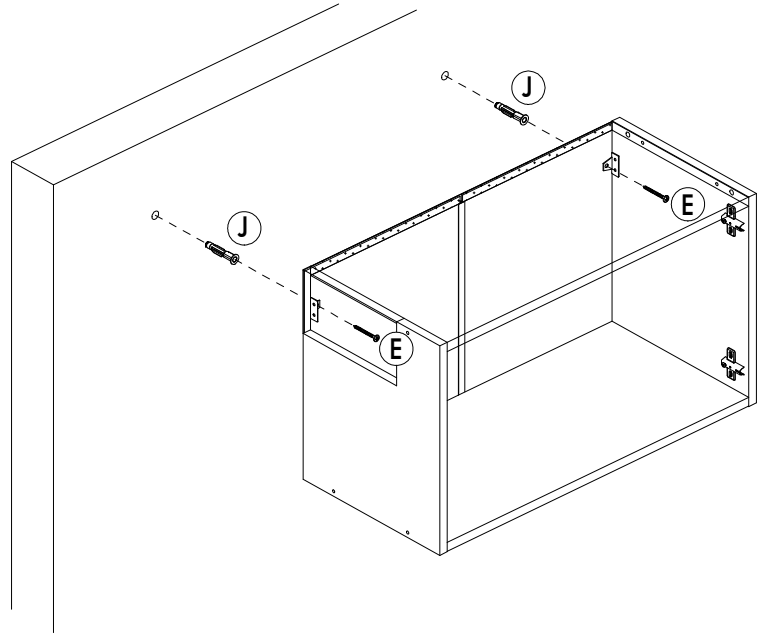
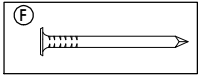
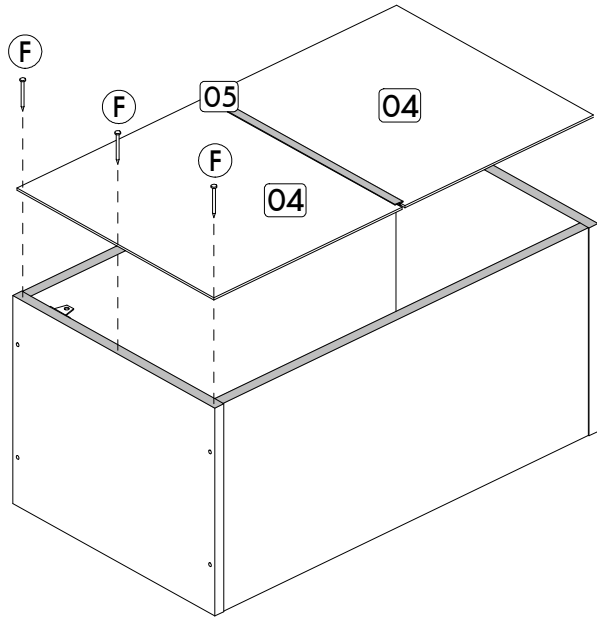


Passo/ Step/ Paso 01

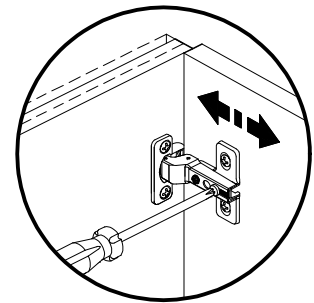


Passo/ Step/ Paso 02

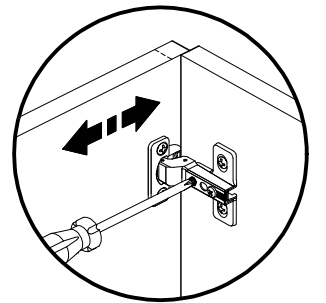




Regulagem Vertical  
Ajuste Vertical  
Vertical Adjustment



Regulagem Profundidade  
Ajuste Profundidad  
Depth Adjustment



Regulagem Horizontal  
Ajuste Horizontal  
Horizontal Adjustment