

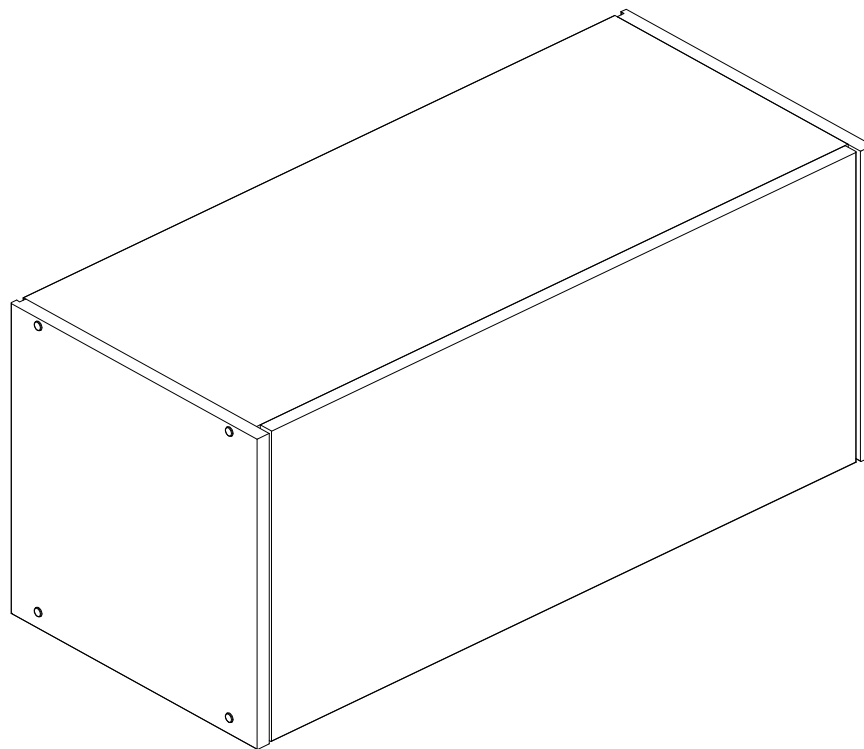
MANUAL DE MONTAGEM

ASSEMBLY INSTRUCTIONS / INSTRUCCIONES DE ARMADO

MÓDULO AÉREO MALI - PORTA BASCULANTE 330 x 766 x 330
MALI wall cabinet - overhead door 13" x 30" 1/8 x 13"
Armario de pared MALI - puerta horizontal 330 x 766 x 330

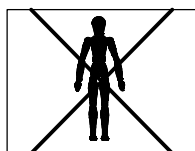
Código **190022** | Revisão 00

Português
English
Español

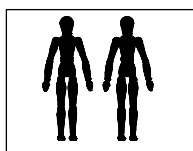


VOCÊ VAI PRECISAR DE / YOU WILL NEED / USTED NECESITARÁ

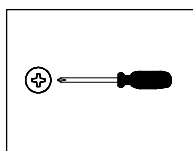
Ferramentas não fornecidas / Tools not supplied / Herramientas no incluidas



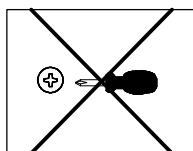
1 Pessoa
1 Person
1 Persona



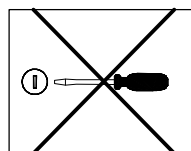
2 Pessoas
2 People
2 Personas



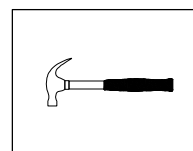
Chave Phillips
Screwdriver Phillips
Destornillador cruz



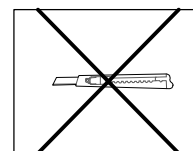
Chave Phillips Menor
Small screwdriver Phillips
Destornillador cruz menor



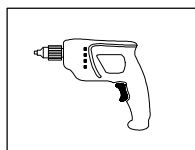
Chave fenda
Screwdriver slotted
Destornillador plano



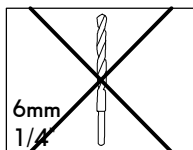
Martelo
Hammer
Martillo



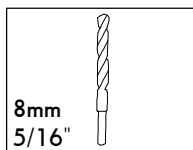
Estilete
Stylet
Estilete



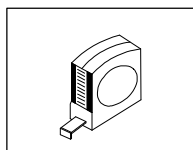
Furadeira
Drill machine
Taladro



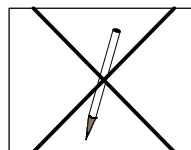
Broca
Drill bit
Taladro



Broca
Drill bit
Taladro



Trena
Measuring tape
Cinta de medición




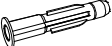
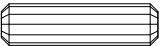
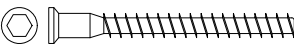




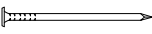
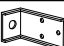
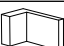

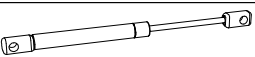


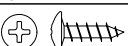
Lápis
Pencil
Lápiz

NOTAS: A separação dos acessórios antes de iniciar a montagem facilitará a mesma. Em caso de dúvida no tamanho dos parafusos e cavilhas, utilize a régua ao final da página 2.

NOTES: The separation of the accessories before you start the assembly will facilitate the same. In case of doubt on the size of the screws and bolts, use the ruler to bottom of page 2.

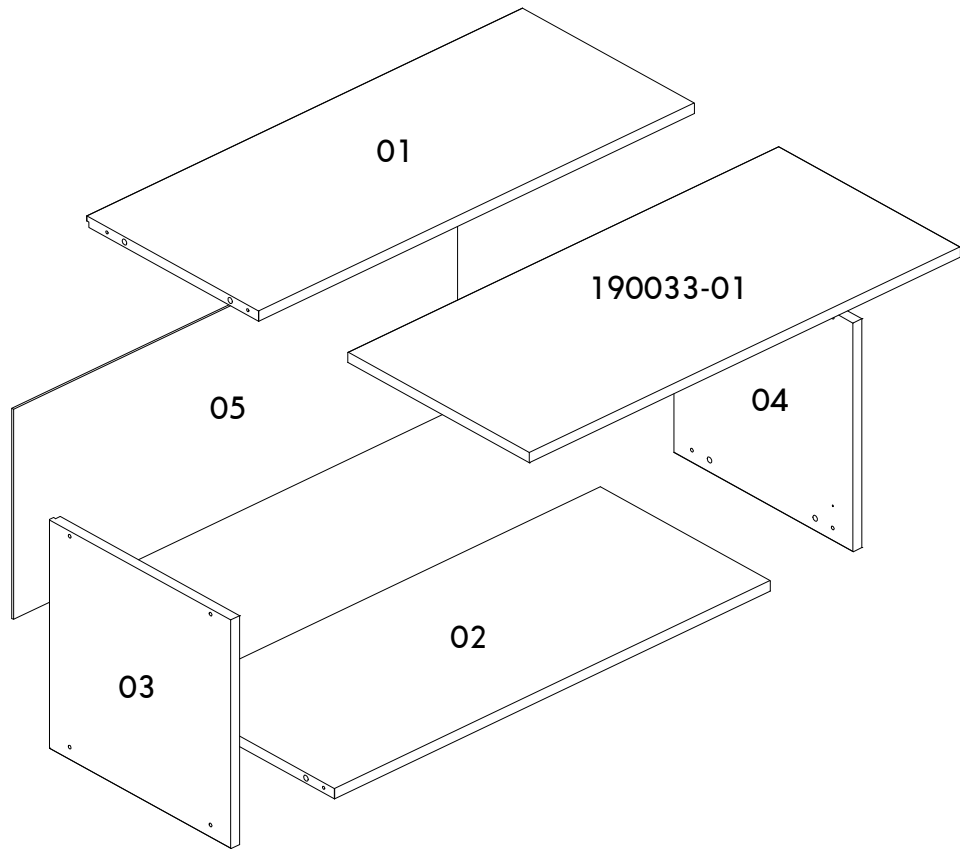
NOTAS: La separación de los accesorios antes de comenzar el armado facilitará el mismo. En caso de duda sobre el tamaño de los tornillos y taquetes, utilice la regla al pie de página 2.

IDENTIFICAÇÃO DOS ACESSÓRIOS/ IDENTIFICATION OF ACCESSORIES/ IDENTIFICACIÓN DE ACCESORIOS

A		Parafuso flangeado / Flanged head screw / Tornillo de cabeza flangeada	5,0x60 mm	2
B3		Bucha expansiva / Bushing / Tapón	8x50 mm	2
E		Cavilha / Wooden dowel / Taquete	8x30 mm	8
G		Parafuso estrutural / Structural screw / Tornillo estructural	5,0x50 mm	8
H		Chave allen / Allen key / Liave allen	3 mm	1
I		Tampa parafuso estrutural / Structural screw cover / Tapa tornillo estructural	-	8
J6		Dobradiça reta / Metal hinge straight / Bisagra recta	35 mm	2
J7		Calço dobradiça médio / Hinge shim / Bisagra de calce	-	2
N		Prego / Nail / Clavo	10 x10	20
N5		Suporte "L" / Support "L" / Soporte "L"	-	2
N6		Capa / Cover / Cubierta	-	2
S		Parafuso panela / Pan head screw / Tornillo de pan	3,5x14 mm	12
S7A		Pistão a gás / Gas piston / Pistón de gas	-	2
S7B		Suporte pistão lateral / Side support piston / Soporte pistón lateral	-	2
S7C		Suporte pistão porta / Door support piston / Soporte pistón puerta	-	2
S7D		Parafuso panela / Pan head screw / Tornillo de pan	3,5x12 mm	10

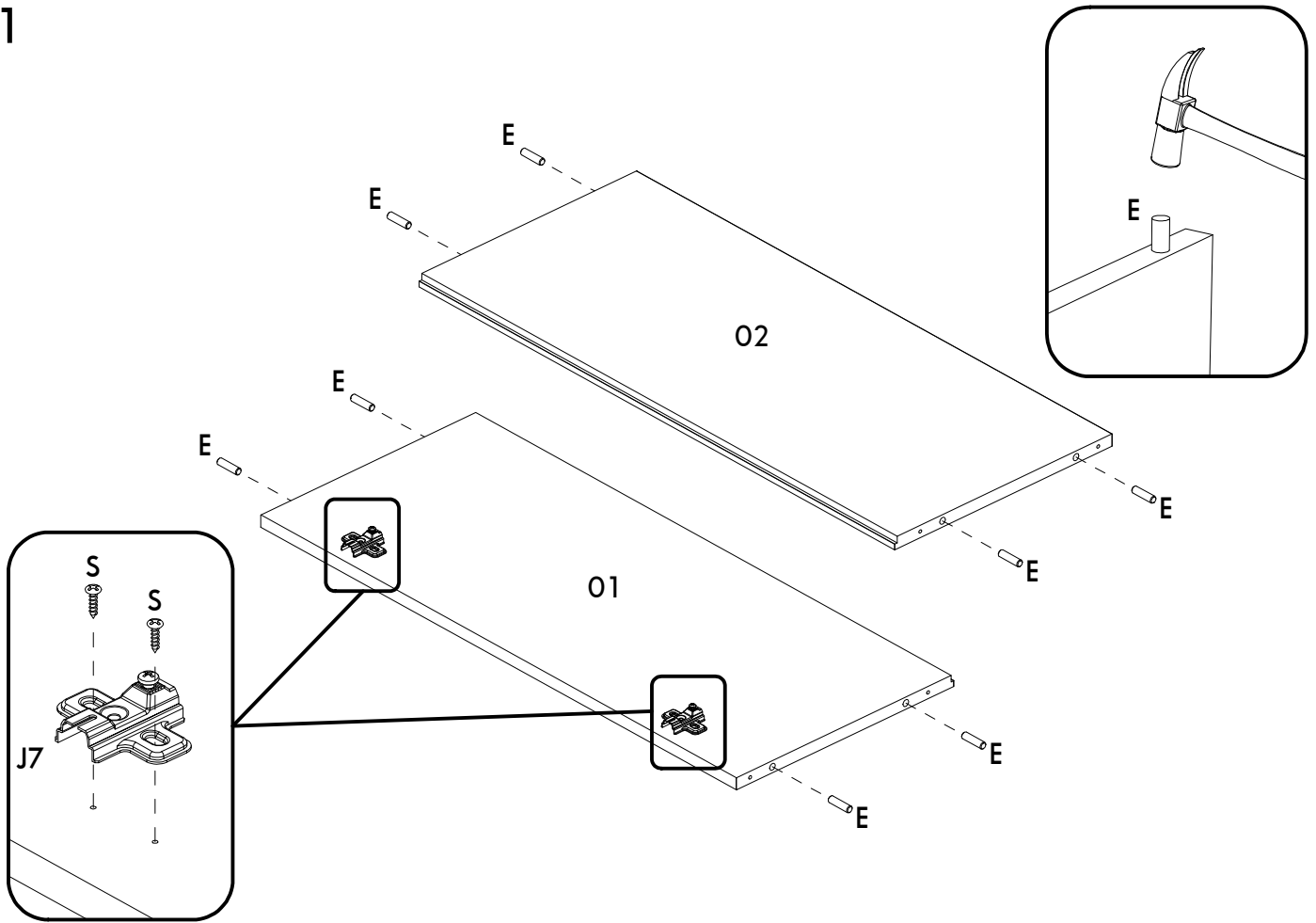


IDENTIFICAÇÃO DAS PEÇAS / PARTS IDENTIFICATION/ IDENTIFICACIÓN DE LAS PIEZAS

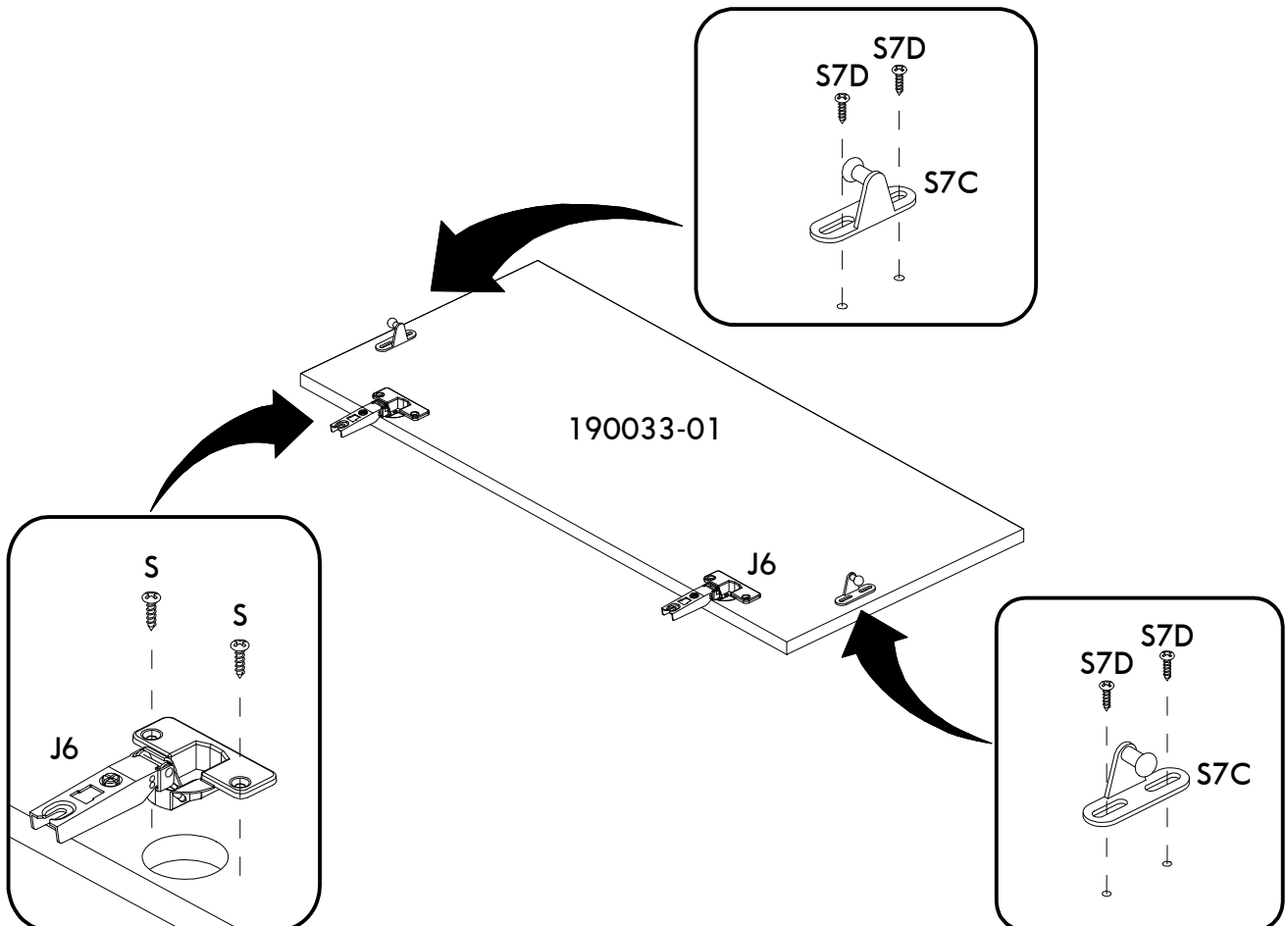


Número / Number / Número	Medidas / Measures / Medidas		Qtd. / Qty. / Qtd.
	cm	inches	
01	31,3 x 73,6 x 1,5	12" 3/8 x 29" x 5/8	1
02	31,3 x 73,6 x 1,5	12" 3/8 x 29" x 5/8	1
03	33 x 33 x 1,5	13" x 13" x 5/8	1
04	33 x 33 x 1,5	13" x 13" x 5/8	1
05	75 x 30,3 x 0,3	29" 1/2 x 11" 7/8 x 1/8	1
190033-01	72,8 x 33 x 1,5	28" 5/8 x 13" 5/8	1

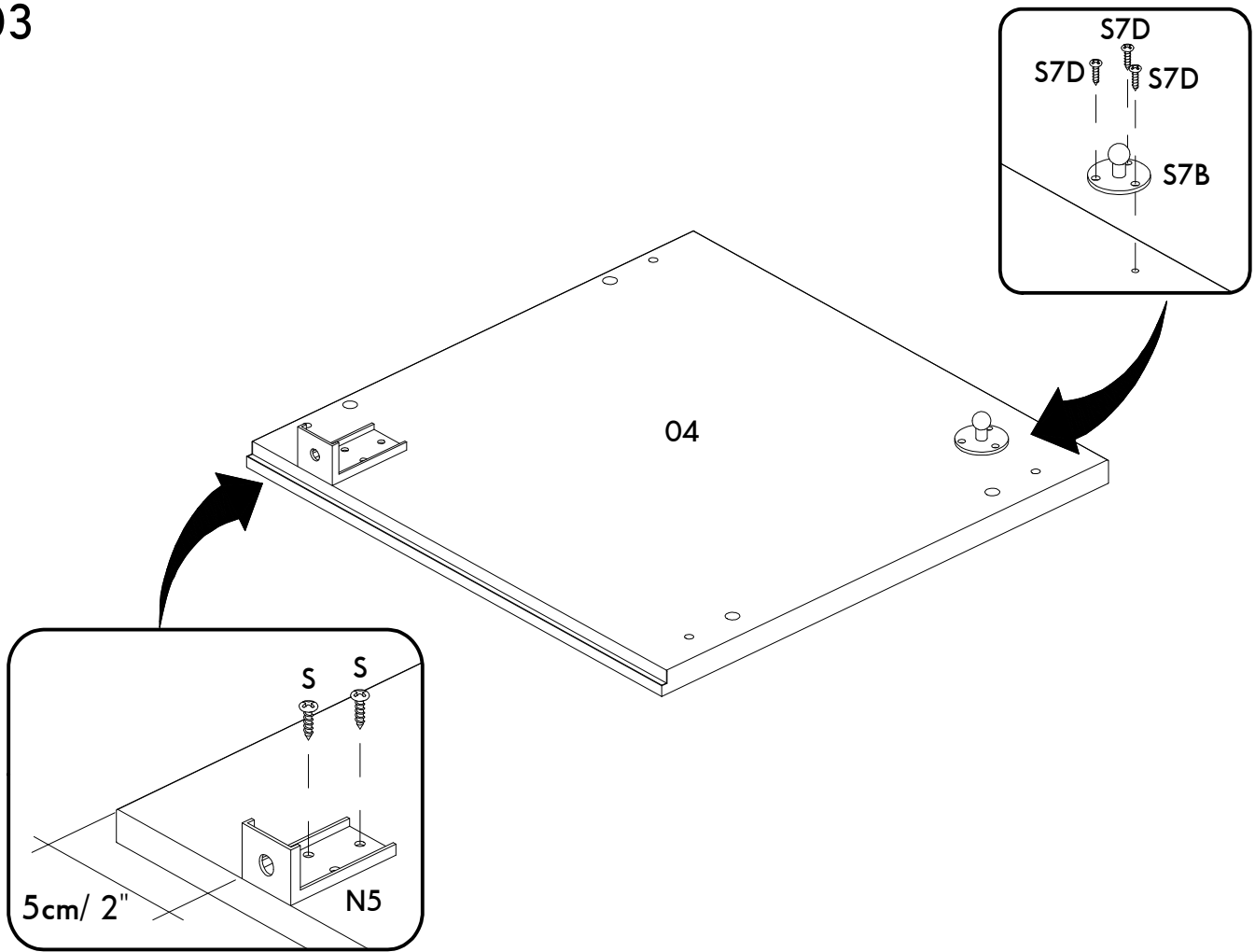
01



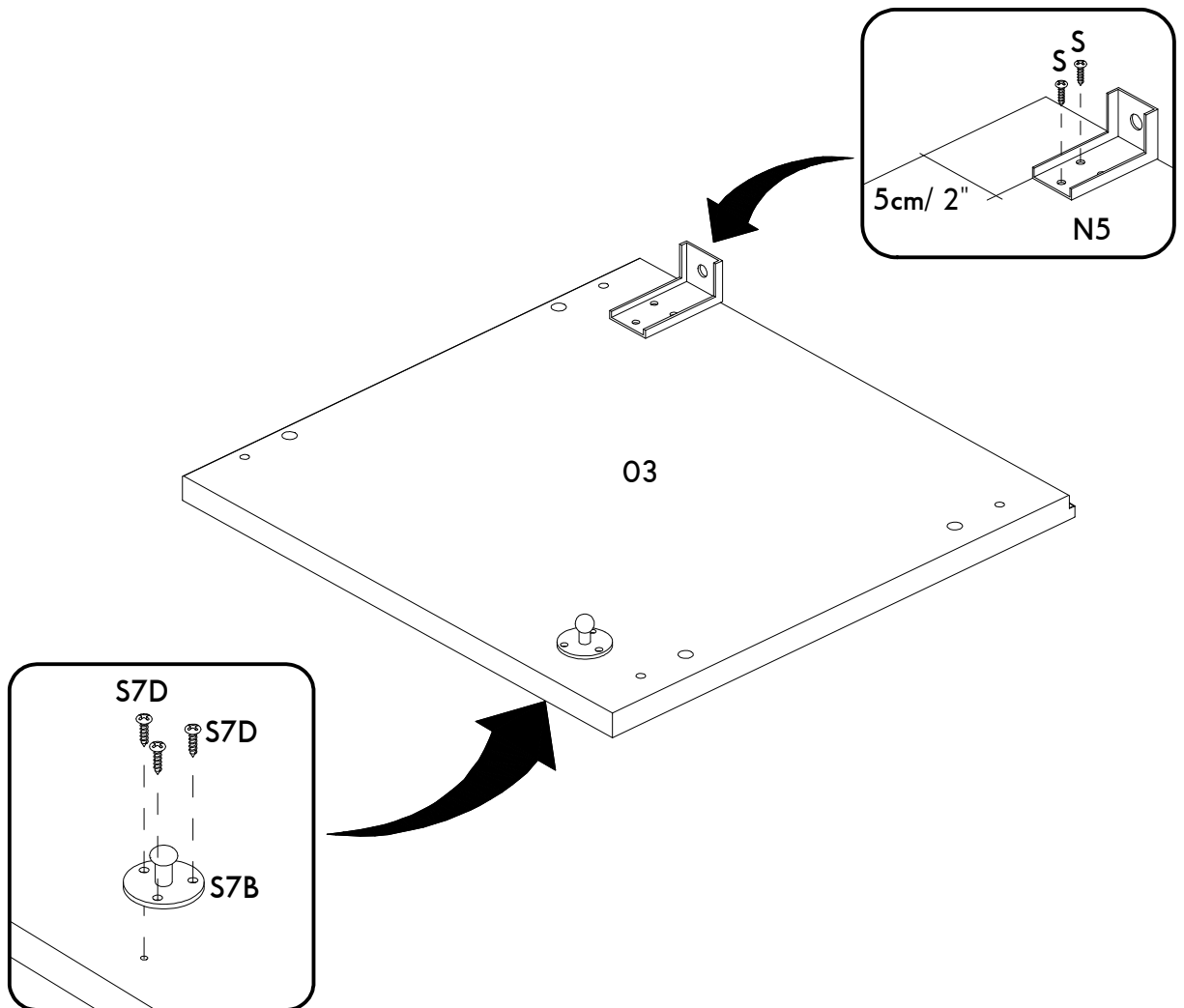
02



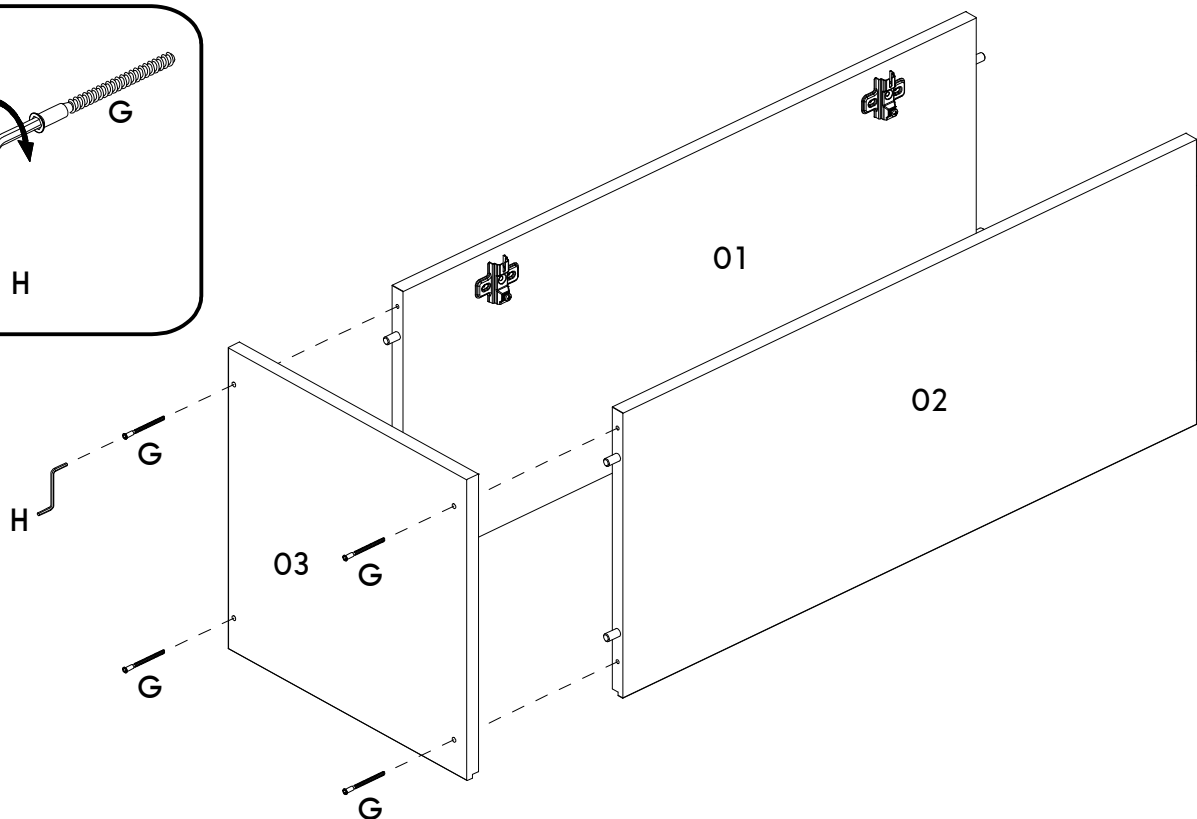
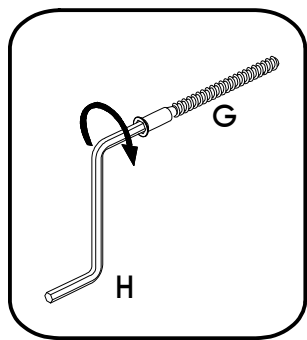
03



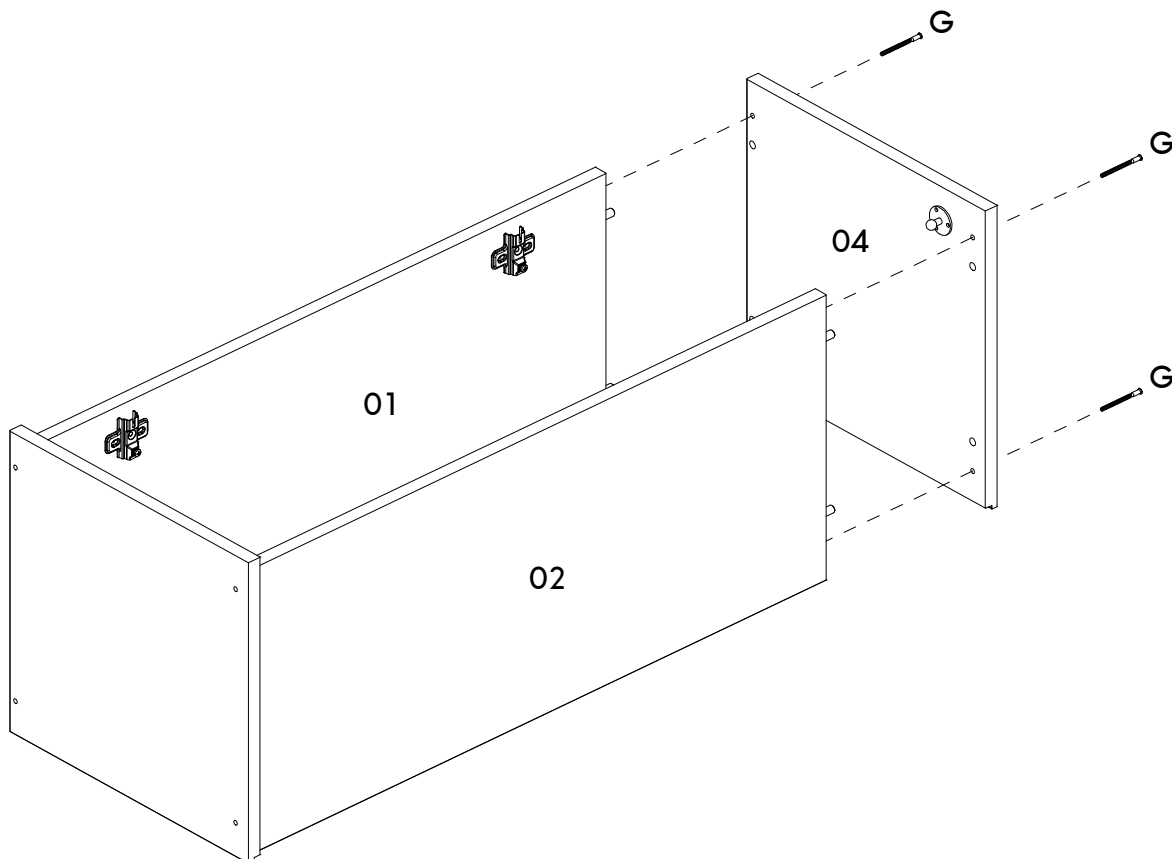
04



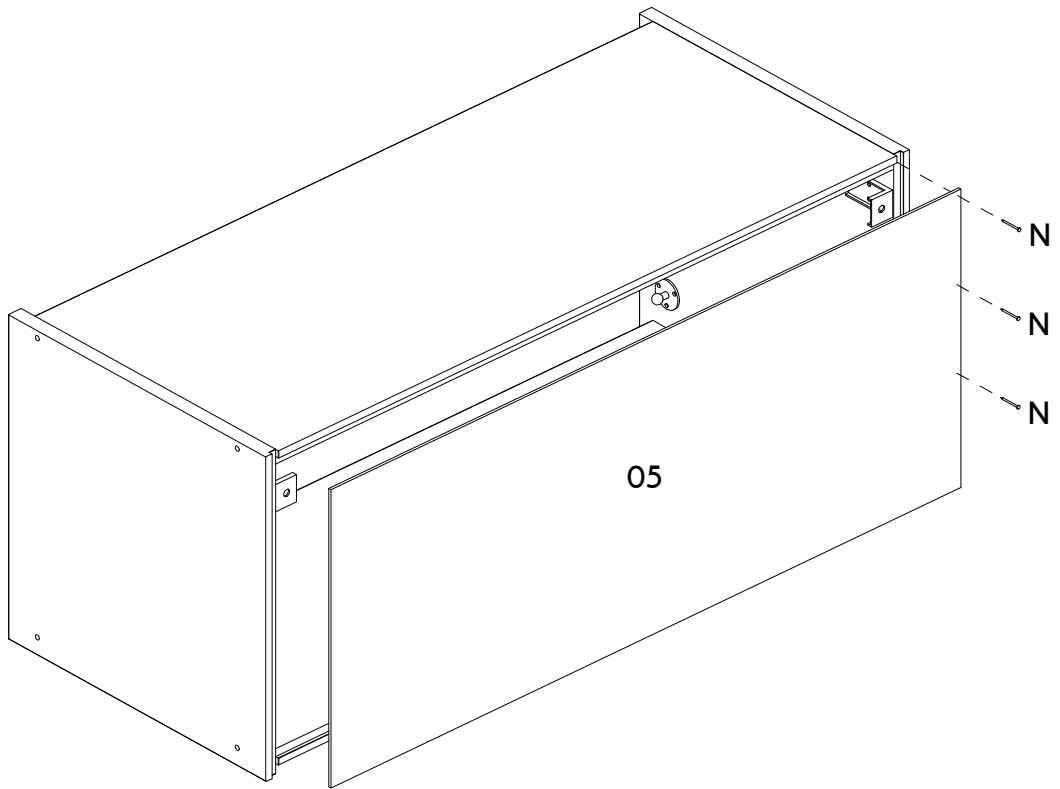
05



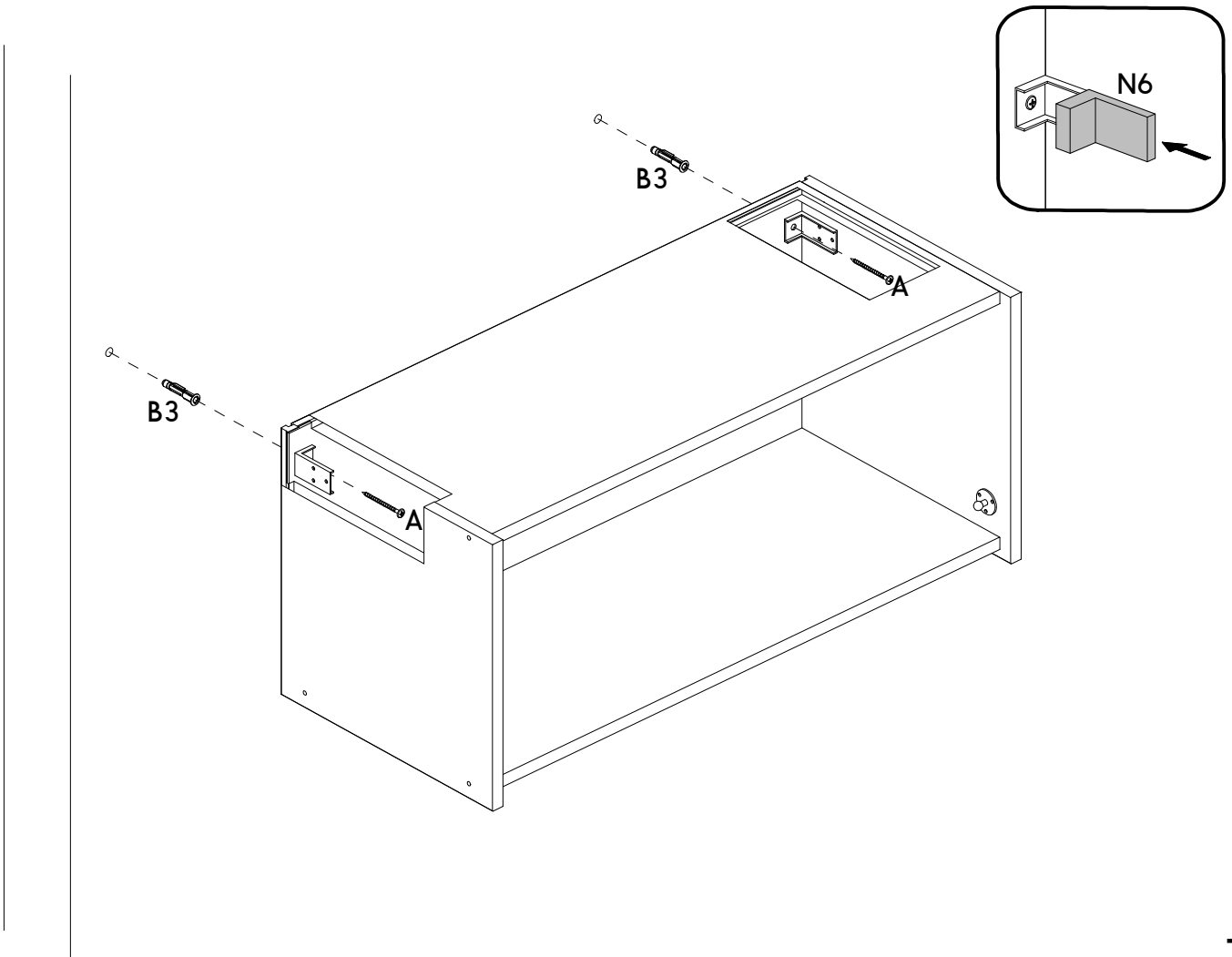
06

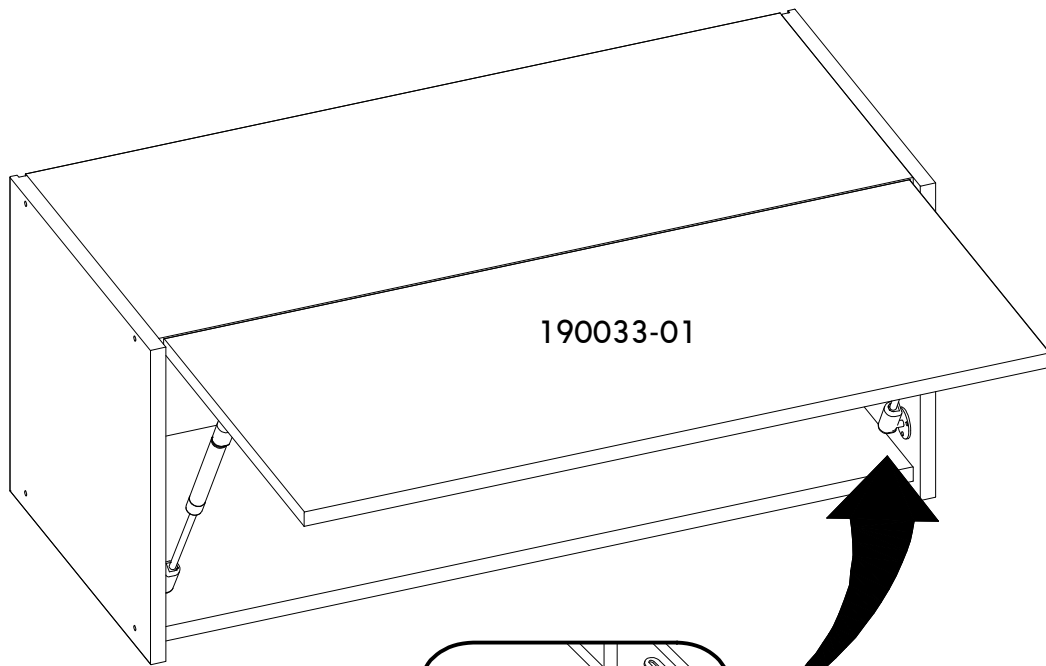


07

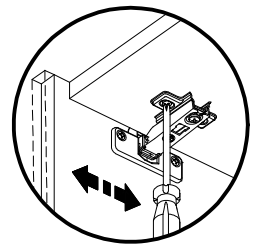
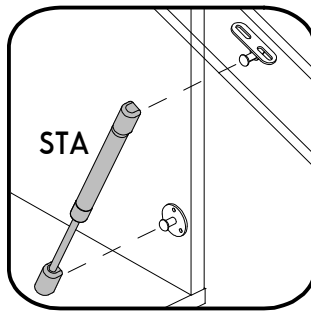


08

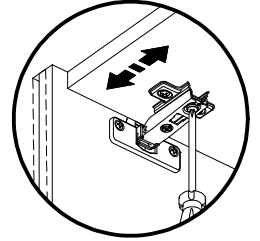




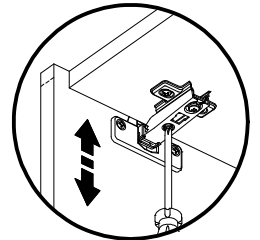
190033-01



Regulagem Horizontal
Ajuste Horizontal
Horizontal Adjustment

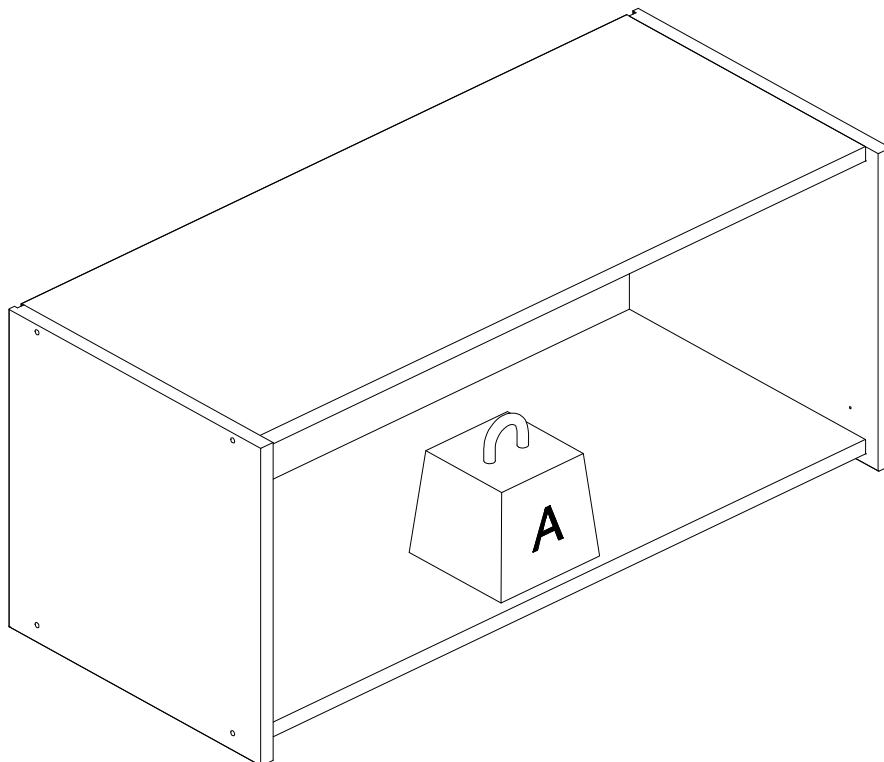


Regulagem Vertical
Ajuste Vertical
Vertical Adjustment



Regulagem Horizontal
Ajuste Horizontal
Horizontal Adjustment

PESO MÁXIMO RECOMENDADO SENDO ESTE DISTRIBUÍDO UNIFORMEMENTE
MAXIMUM RECOMMENDED WEIGHT BEING THIS EVENLY DISTRIBUTED / PESO MÁXIMO RECOMENDADO SIENDO ESTE UNIFORMEMENTE DISTRIBUIDO



	KG	LB
A	10	22