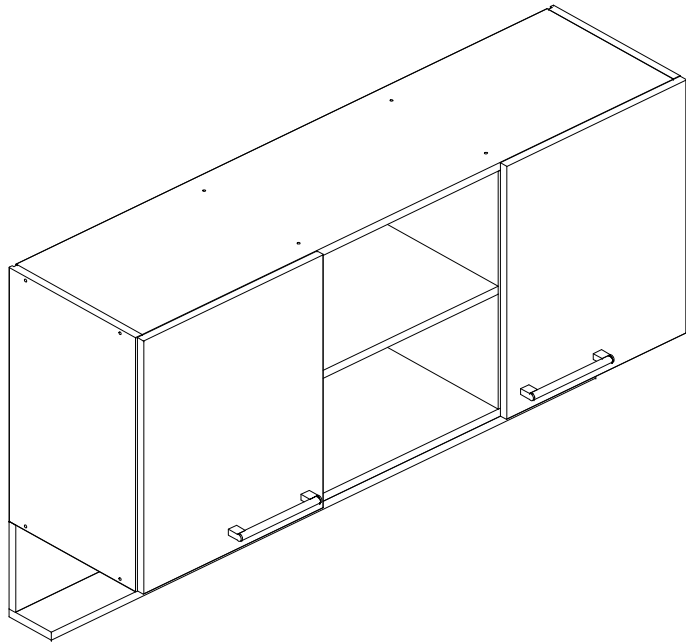


MANUAL DE MONTAGEM  
Assembly instructions / Instrucciones de armado

MÓDULO AÉREO FLORIPA PORTA-CONDIM. 660 X 1200 X 315

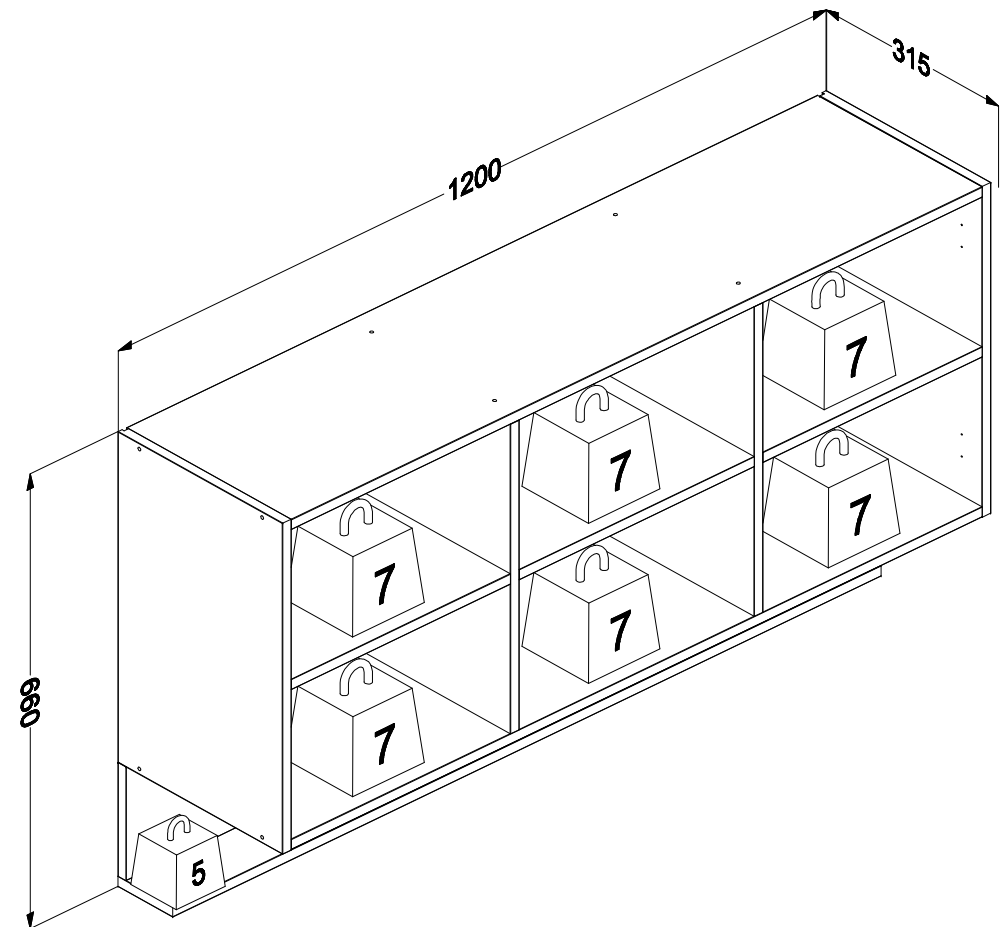
Código 170546 | Revisão 02

Floripa wall cabinet - with spice holder - 26" x 47" 1/4 x 12" 7/16  
Arm. de parede Floripa con especiero 660 X 1200 X 315

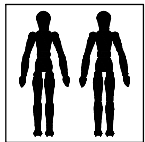


PESO MÁXIMO SUPORTADO PELAS PEÇAS, SENDO ESTE DISTRIBUÍDO UNIFORMEMENTE.

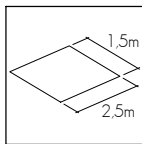
Maximum weight supported by parts, being this evenly distributed.  
Peso máximo soportado por las partes, siendo esta distribuido uniformemente.



Você vai precisar de/ You will need / Usted necesitará

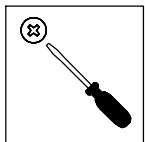


2 Pessoas  
2 People  
2 Personas

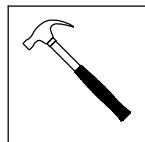


Espaço recomendado para montagem  
Recommended space for assemble  
Espacio recomendado para el armado

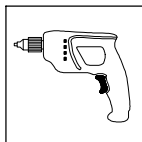
Ferramentas não inclusas  
Tools not included / Herramientas no incluidas



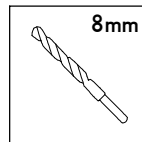
Chave Philips  
Screwdriver  
Destornillador cruz



Martelo  
Hammer  
Martillo



Furadeira  
Drill machine  
Taladro

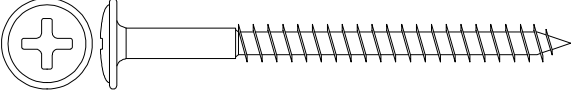
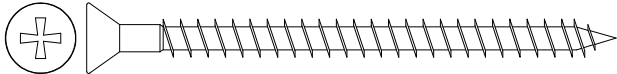

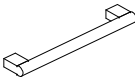
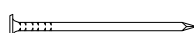
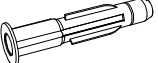
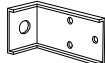
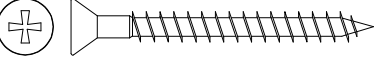
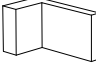

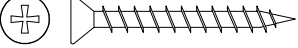
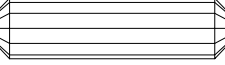
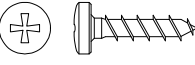

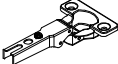
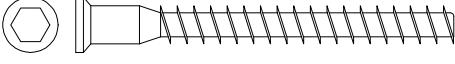






Broca  
Drill bit  
Taladro

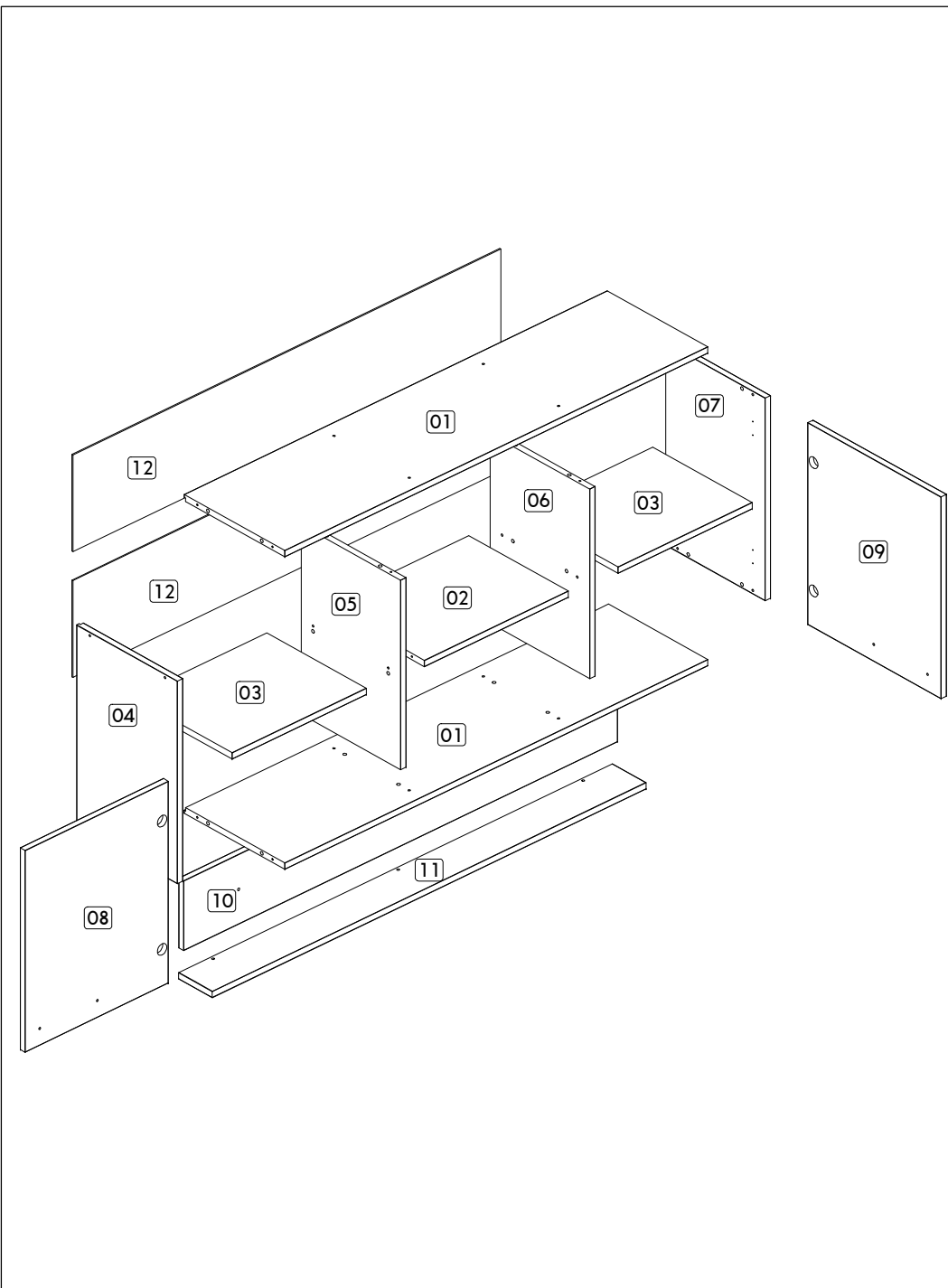
\* PESO EM KG/ Weight in Kg/ Peso en Kg  
DIMENSÕES EM MM/ Dimensions in mm/ Dimensiones en mm

**IDENTIFICAÇÃO DOS ACESSÓRIOS/ IDENTIFICATION OF ACCESSORIES/ IDENTIFICACIÓN DE ACCESORIOS**

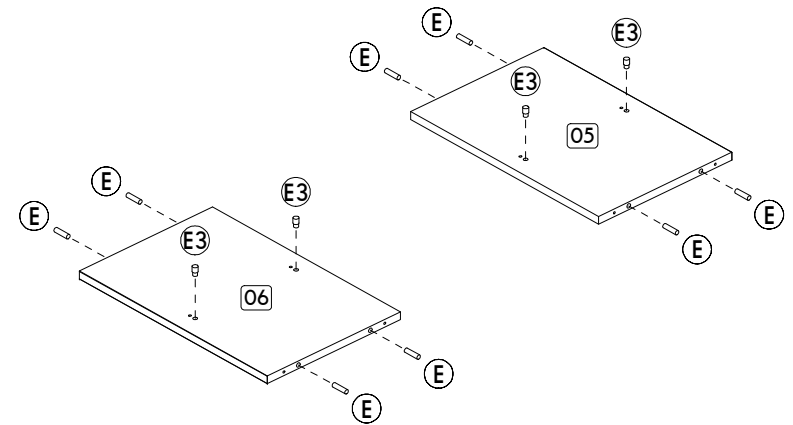
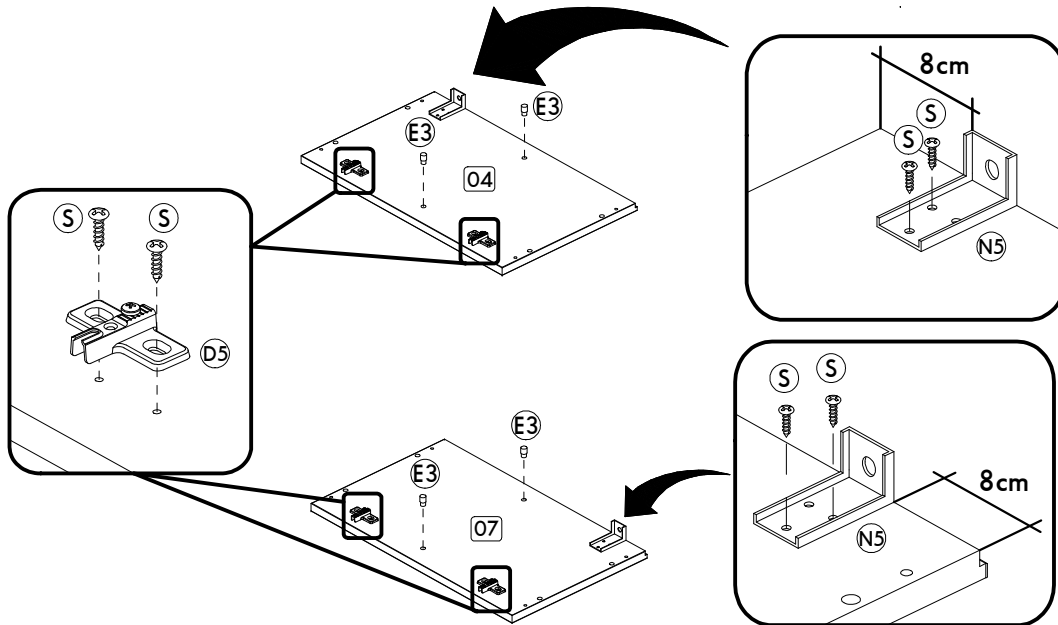
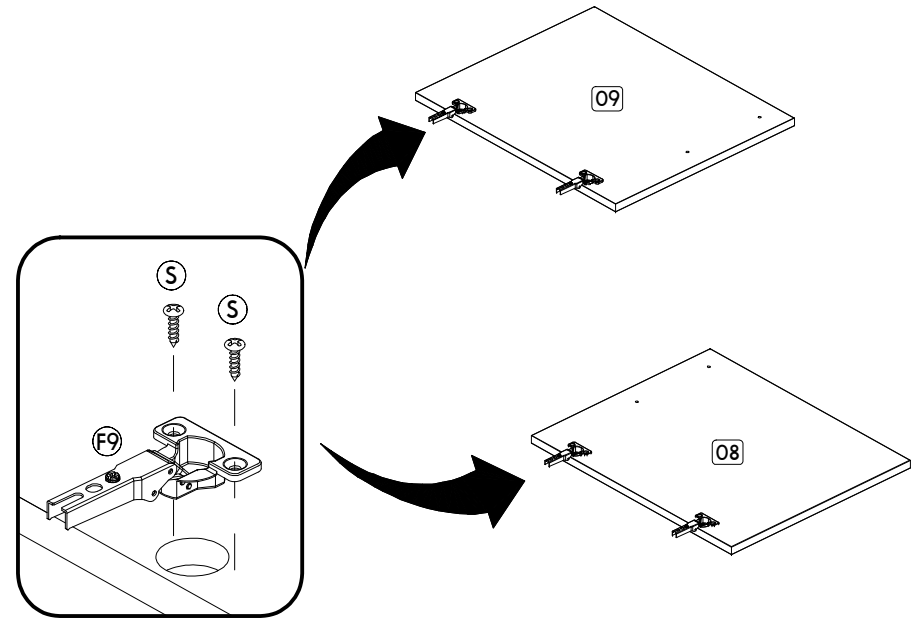
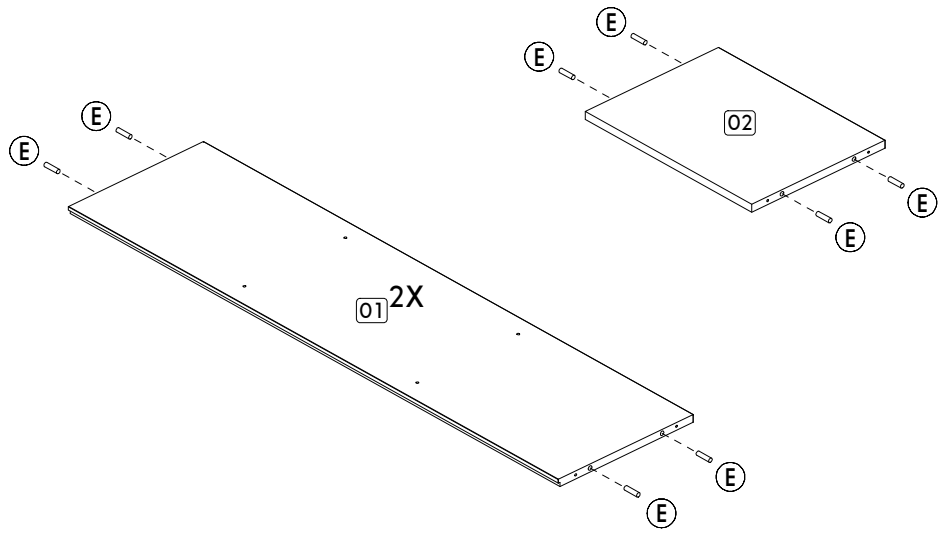
**NOTAS:** A separação dos acessórios antes de iniciar a montagem facilitará a mesma. Os parafusos e cavilhas estão na escala real. Em caso de dúvida na identificação, coloque o acessório sobre a imagem.  
**NOTES:** The separation of the accessories before you start the assembly will facilitate the same. The screws and dowels are in real scale. In case of doubts about the identification, place the accessory on the image.  
**NOTAS:** La separación de los accesorios antes de comenzar el armado facilitará el mismo. Los tornillos y taquetes son en escala real. En caso de dudas sobre la identificación, coloque el accesorio en la imagen.

A		<b>Parafuso flangeado</b> Flanged head screw Tornillo de cabeza flangeada	5,0x60 mm	02	M9		<b>Parafuso chato</b> Flat head screw Tornillo de cabeza plana	5,0x70 mm	02
A6		<b>Perfil "H"</b> "H" profile Perfil "H"	-	01					
A22		<b>Puxador Jaspe Real</b> Handle Tirador	160 mm	02	N		<b>Prego</b> Nail Clavo	10 x10	32
B3		<b>Bucha expansiva</b> Bushing Tapón	8x50 mm	04	N5		<b>Suporte "L"</b> Support "L" Soporte "L"	-	02
D		<b>Parafuso chato</b> Flat head screw Tornillo de cabeza plana	4,0x40 mm	03	N6		<b>Capa</b> Cover Cubierta	-	02
D5		<b>Calço dobradiça</b> Hinge shim Bisagra de calce	-	04	R3		<b>Parafuso chato</b> Flat head screw Tornillo de cabeça plana	3,5x30 mm	04
E		<b>Cavilha</b> Wooden Dowel Pin	8x30 mm	20	S		<b>Parafuso panela</b> Pan head screw Tornillo de pan	3,5x14 mm	20
E3		<b>Suporte de prateleira</b> Shelf bracket Soporte de repisa	8x7 mm	08					
F9		<b>Dobradiça reta</b> Metal hinge straight Bisagra recta	26mm	04					
G		<b>Parafuso estrutural</b> Structural screw Tornillo estrutural	5,0x50 mm	20					
G9A		<b>Suporte botão</b> Button support Soporte botón	-	02					
G9B		<b>Tampa botão</b> Button cover Tapa botón	-	02					
H		<b>Chave allen</b> Allen key Llave Allen	3mm	01					
I		<b>Tampa parafuso estrutural</b> Structural screw cover Tapa tornillo estrutural	-	12					

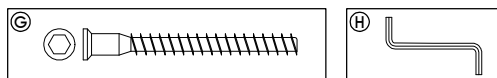
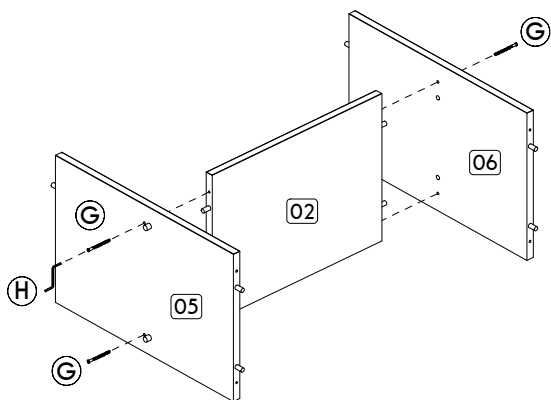
IDENTIFICAÇÃO DAS PEÇAS/ PARTS IDENTIFICATION/ IDENTIFICACIÓN DE LAS PIEZAS



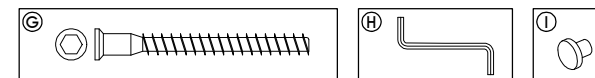
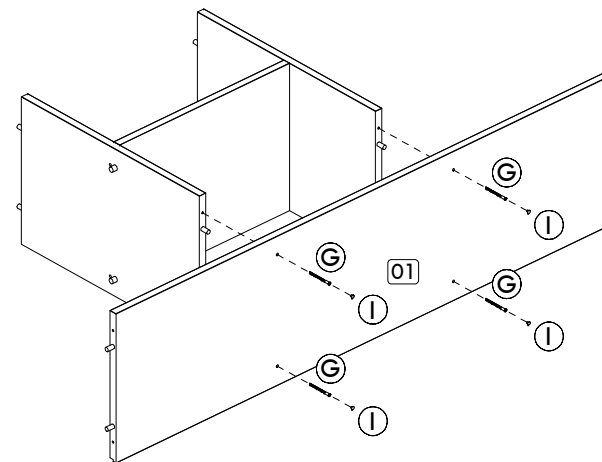
Nº	DESCRIÇÃO - DESCRIPTION - DESCRIPCIÓN	MEDIDAS-MEASURES - MEDIDAS (mm)	QTD.
01	Base superior/inferior - Upper/bottom Base - Base superior/inferior	1170 x 300 x 15	02
02	Base intermediária - Intermediate base - Base intermedia	398 x 296 x 15	01
03	Prateleira - Shelf - Repisa	371 x 296 x 15	02
04	Lateral esquerda - Left side - Lateral izquierda	480 x 300 x 15	01
05	Divisão esquerda - Left division - División izquierda	449 x 296 x 15	01
06	Divisão direita - Right division - División derecha	449 x 296 x 15	01
07	Lateral direita - Right side - Lateral derecha	480 x 300 x 15	01
08	Porta esquerda - Left door - Puerta izquierda	478 x 396 x 15	01
09	Porta direita - Right door - Puerta derecha	478 x 396 x 15	01
10	Painel - Panel - Panel	1200 x 165 x 15	01
11	Prateleira inferior - Bottom shelf - Repisa inferior	1200 x 100 x 15	01
12	Costa - Backboard - Fondo	1184 x 229 x 3	02



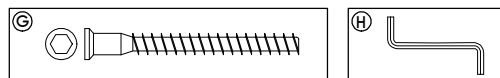
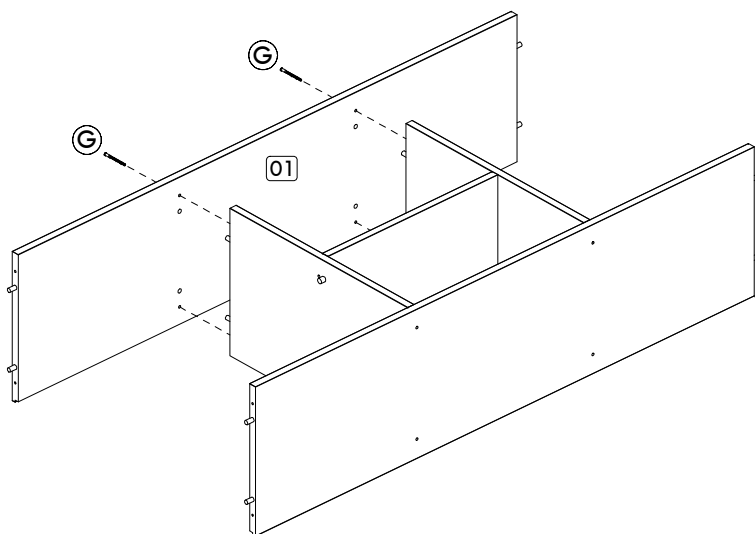
Passo/ Step/ Paso 01



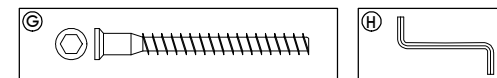
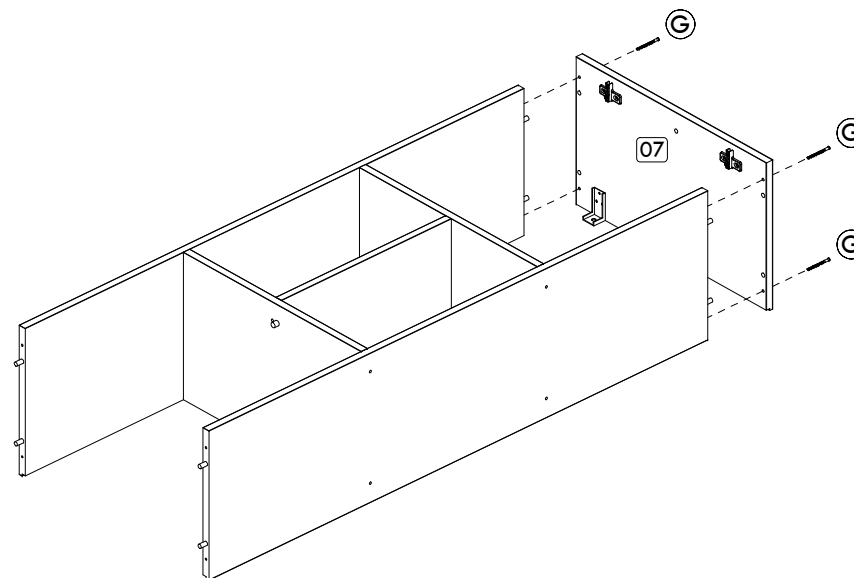
Passo/ Step/ Paso 02



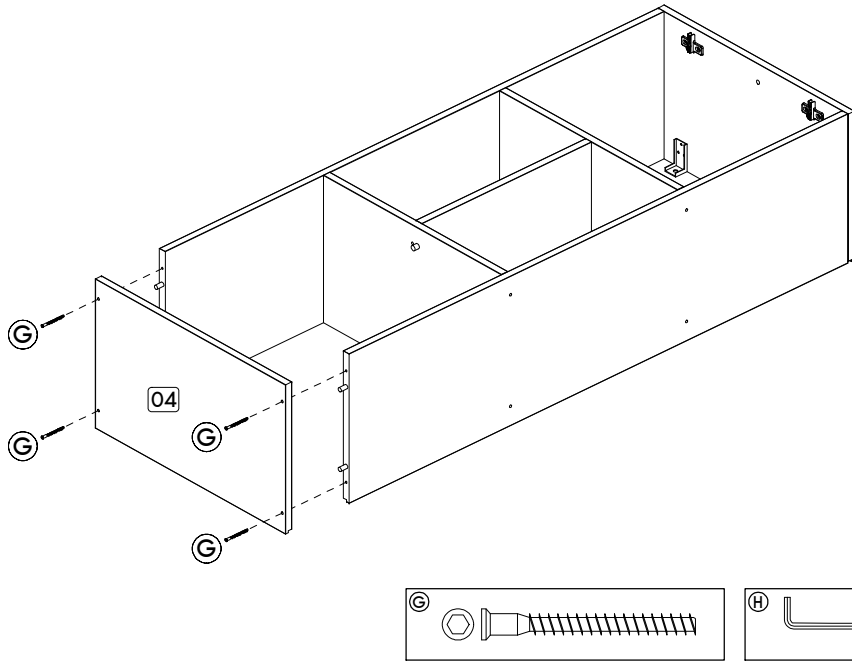
Passo/ Step/ Paso 03



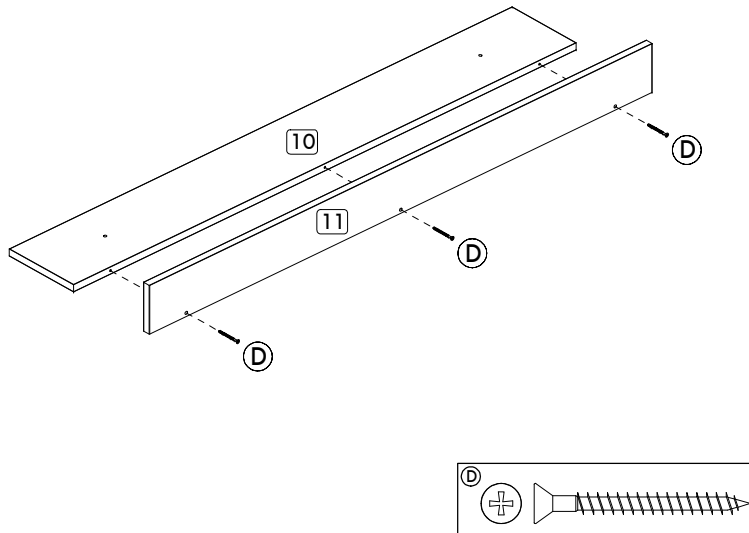
Passo/ Step/ Paso 04



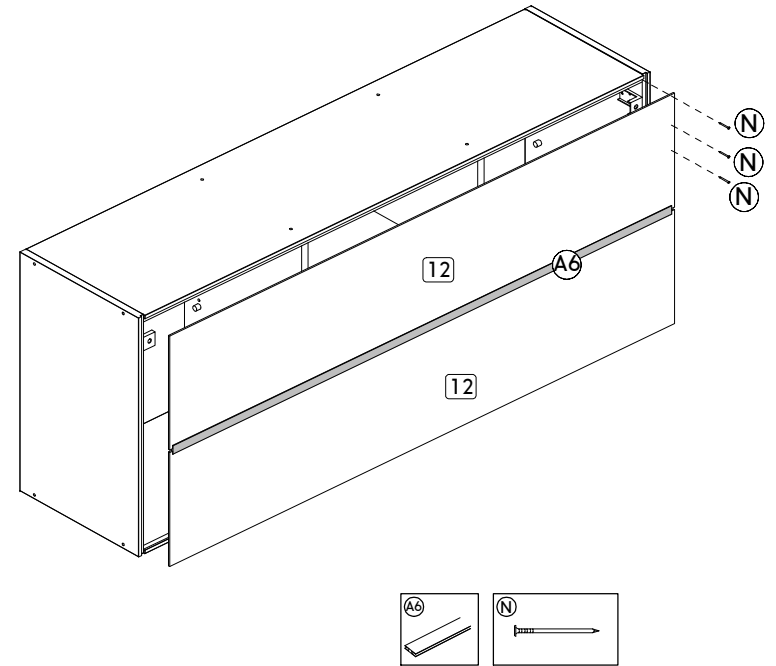
Passo/ Step/ Paso 05



Passo/ Step/ Paso 07



Passo/ Step/ Paso 06



Passo/ Step/ Paso 08

