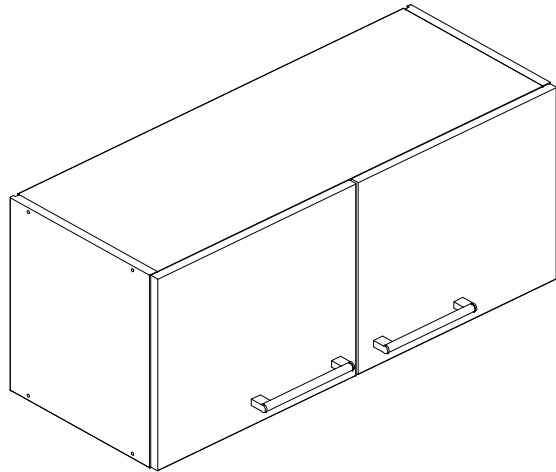


MANUAL DE MONTAGEM  
Assembly instructions / Instrucciones de armado

MÓDULO AÉREO FLORIPA 2 PORTAS

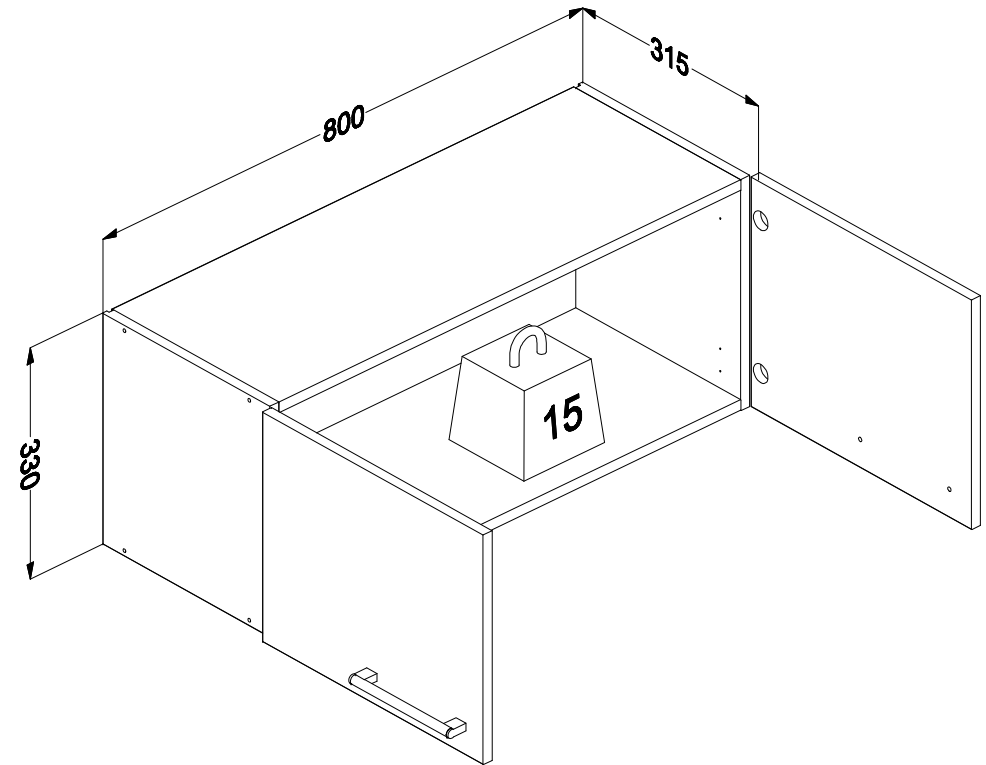
Floripa wall cabinet with 2 doors  
Armario de pared Floripa con 2 puertas

Código 170547 | Revisão 02

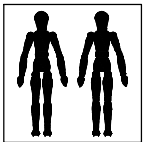


PESO MÁXIMO SUPORTADO PELAS PEÇAS, SENDO ESTE DISTRIBUÍDO UNIFORMEMENTE.

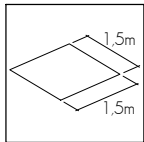
Maximum weight supported by parts, being this evenly distributed.  
Peso máximo soportado por las partes, siendo esta distribuido uniformemente.



Você vai precisar de/ You will need / Usted necesitará

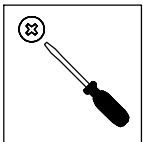


2 Pessoas  
2 People  
2 Personas

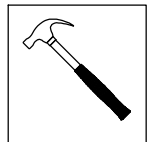


Espaço recomendado para montagem  
Recommended space for assemble  
Espacio recomendado para el armado

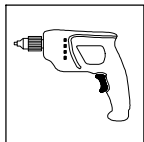
Ferramentas não inclusas  
Tools not included / Herramientas no incluidas



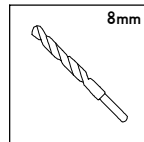
Chave Philips  
Screwdriver  
Destornillador cruz



Martelo  
Hammer  
Martillo



Furadeira  
Drill machine  
Taladro



Broca  
Drill bit  
Taladro

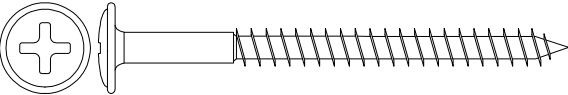
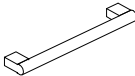
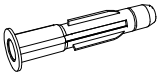

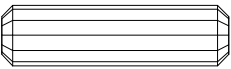
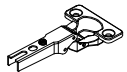
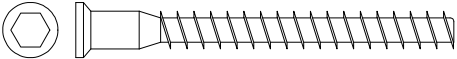



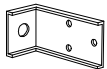
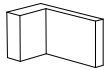
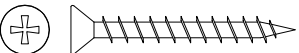

\* PESO EM KG/ Weight in Kg/ Peso en Kg  
DIMENSÕES EM MM/ Dimensions in mm/ Dimensiones en mm

IDENTIFICAÇÃO DOS ACESSÓRIOS / IDENTIFICATION OF ACCESSORIES/ IDENTIFICACIÓN DE ACCESORIOS

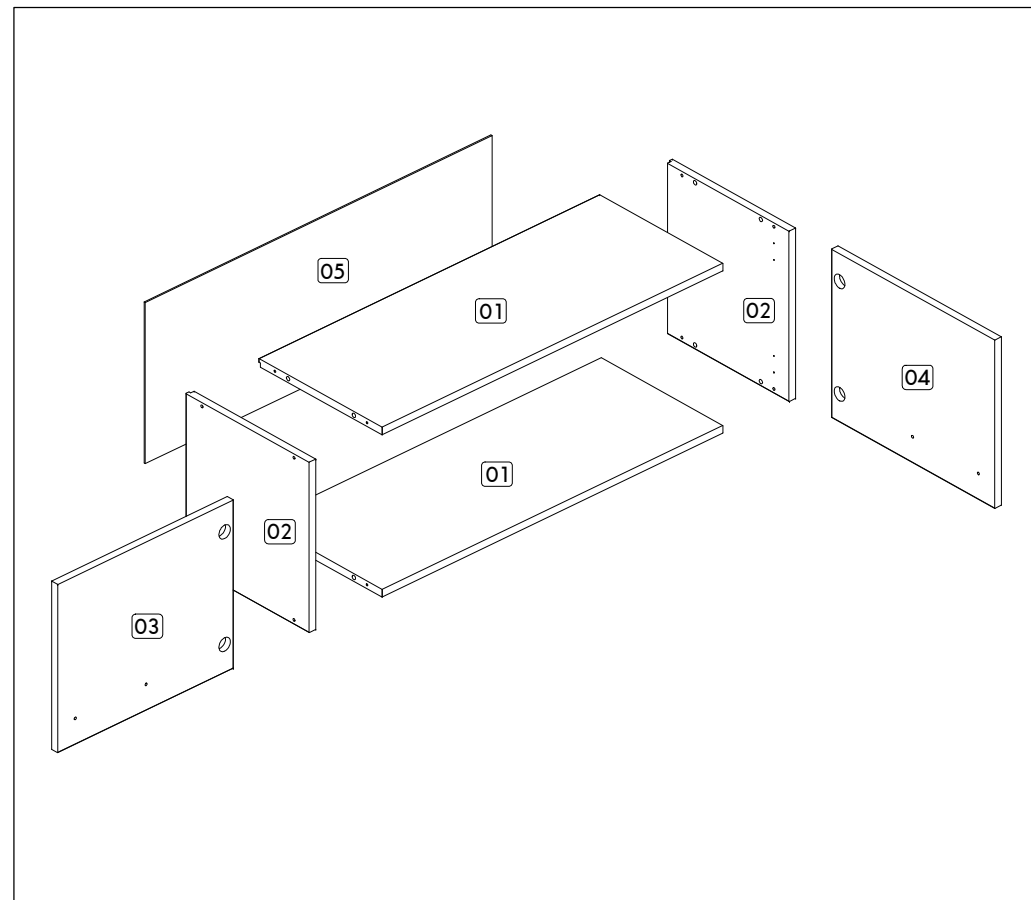
**NOTAS:** A separação dos acessórios antes de iniciar a montagem facilitará a mesma. Os parafusos e cavilhas estão na escala real. Em caso de dúvida na identificação, coloque o acessório sobre a imagem.

**NOTES:** The separation of the accessories before you start the assembly will facilitate the same. The screws and dowels are in real scale. In case of doubts about the identification, place the accessory on the image.

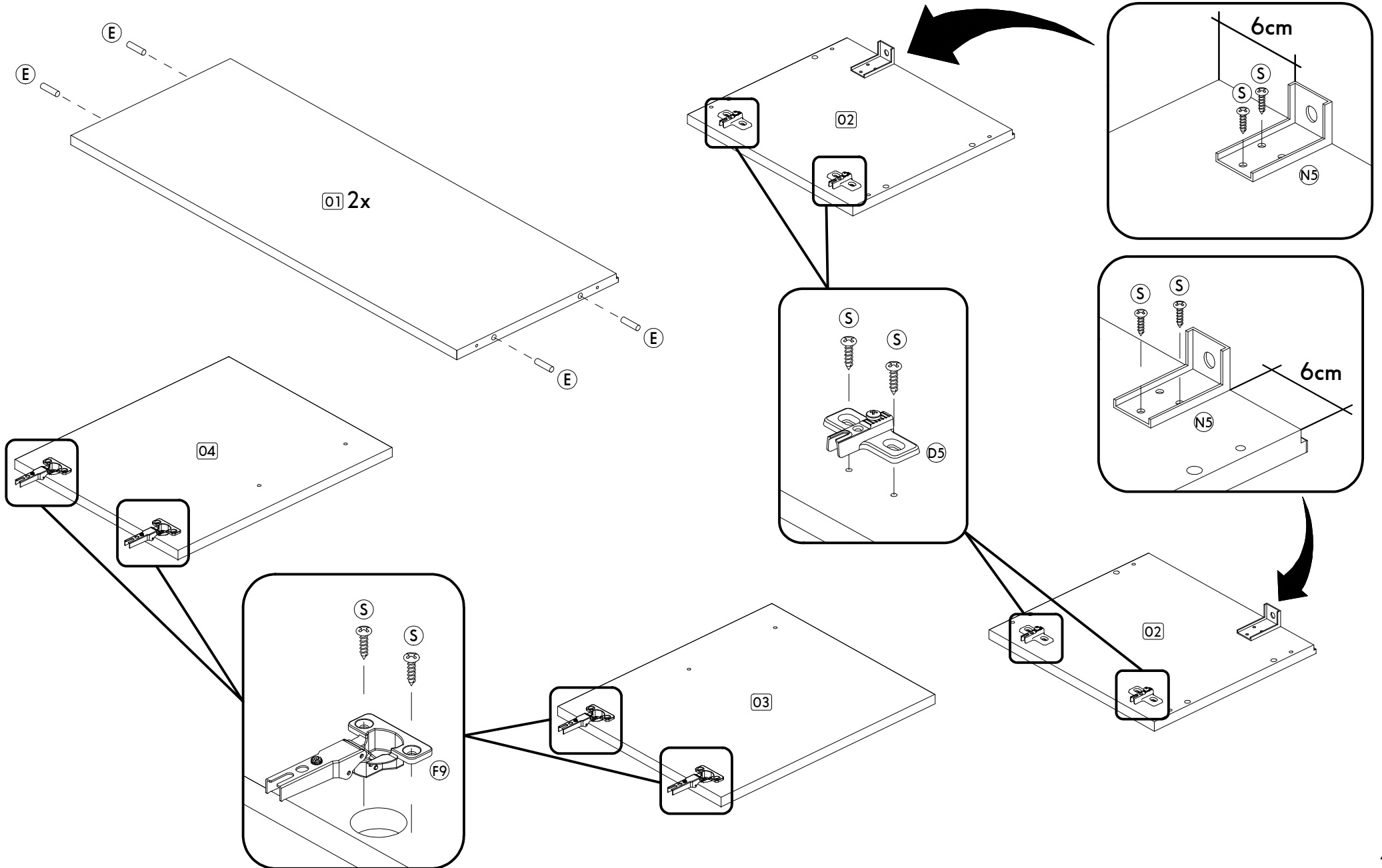
**NOTAS:** La separación de los accesorios antes de comenzar el armado facilitará el mismo. Los tornillos y taquetes son en escala real. En caso de dudas sobre la identificación, coloque el accesorio en la imagen.

A		<b>Parafuso flangeado</b> Flanged head screw Tornillo de cabeza flangeada	5,0x60 mm	<b>02</b>
A22		<b>Puxador Jaspe Real</b> Handle Tirador	160 mm	<b>02</b>
B3		<b>Bucha expansiva</b> Bushing Tapón	8x50 mm	<b>02</b>
D5		<b>Calço dobradiça</b> Hinge shim Bisagra de calce	-	<b>04</b>
E		<b>Cavilha</b> Wooden Dowel Pin	8x30 mm	<b>08</b>
F9		<b>Dobradiça reta</b> Metal hinge straight Bisagra recta	26mm	<b>04</b>
G		<b>Parafuso estrutural</b> Structural screw Tornillo estructural	5,0x50 mm	<b>08</b>
H		<b>Chave allen</b> Allen key Llave Allen	-	<b>01</b>
I		<b>Tampa parafuso estrutural</b> Structural screw cover Tapa tornillo estructural	-	<b>08</b>
N		<b>Prego</b> Nail Clavo	10 x10	<b>20</b>
N5		<b>Suporte "L"</b> Support "L" Soporte "L"	-	<b>02</b>
N6		<b>Capa</b> Cover Cubierta	-	<b>02</b>
R3		<b>Parafuso chato</b> Flat head screw Tornillo de cabeza plana	3,5x30 mm	<b>04</b>
S		<b>Parafuso panela</b> Pan head screw Tornillo de pan	3,5x14 mm	<b>20</b>

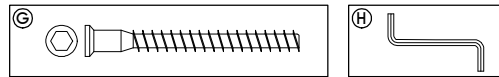
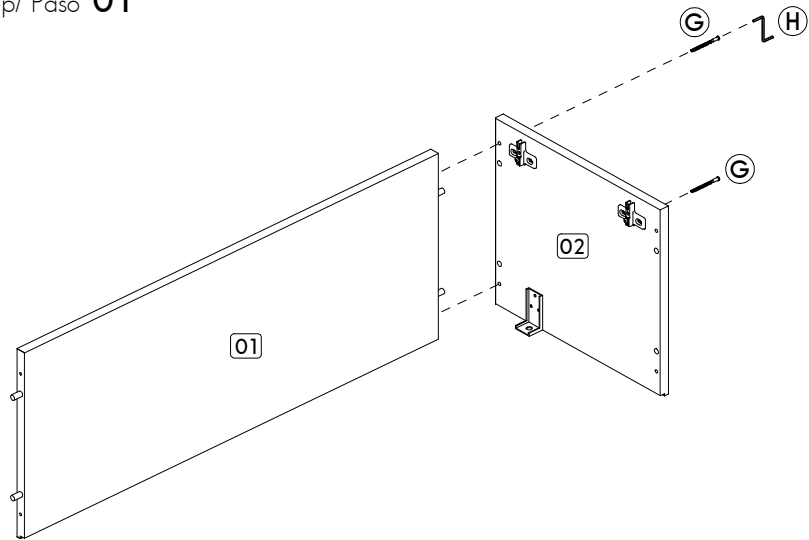
IDENTIFICAÇÃO DAS PEÇAS/ PARTS IDENTIFICATION/ IDENTIFICACIÓN DE LAS PIEZAS



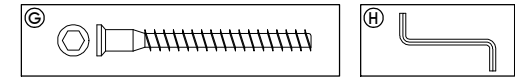
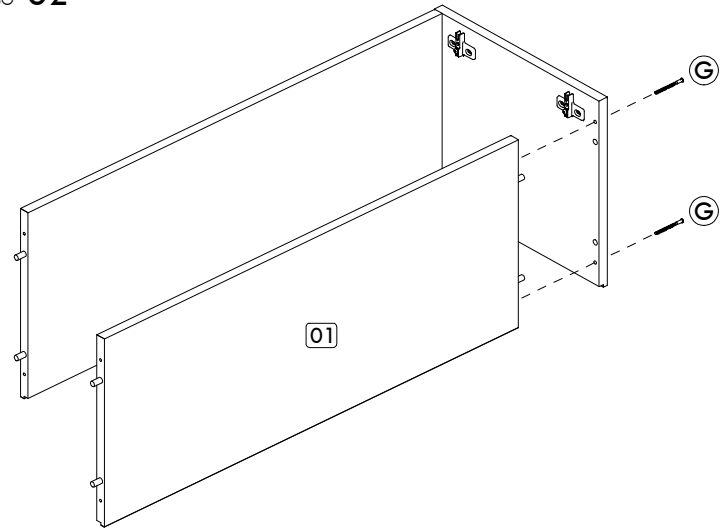
Nº	DESCRIÇÃO - DESCRIPTION - DESCRIPCIÓN	MEDIDAS-MEASURES - MEDIDAS (mm)	QTD.
01	<b>Base</b> - Base - Base	770 x 300 x 15	02
02	<b>Lateral</b> - Side - Lateral	330 x 300 x 15	02
03	<b>Porta esquerda</b> - Left door - Puerta izquierda	396 x 328 x 15	01
04	<b>Porta direita</b> - Right door - Puerta derecha	396 x 328 x 15	01
05	<b>Costa</b> - Back - Fondo	784 x 312 x 3	01



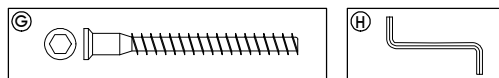
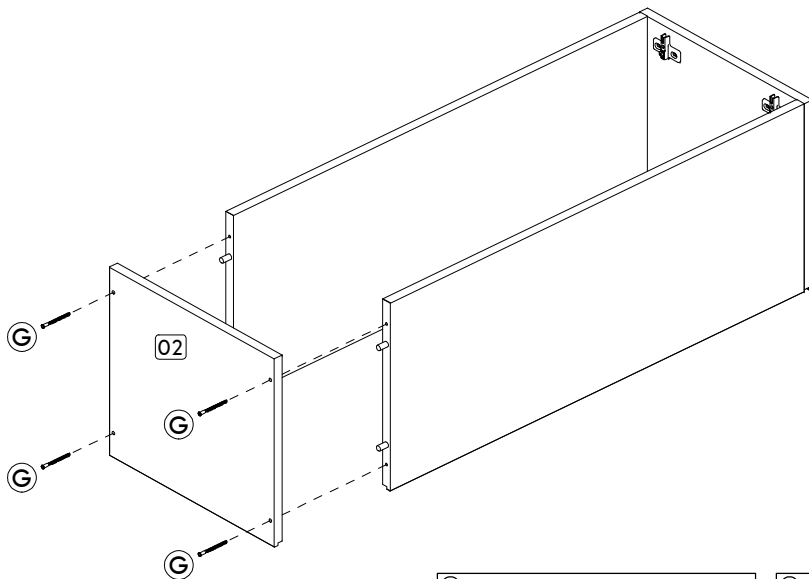
Passo/ Step/ Paso 01



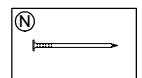
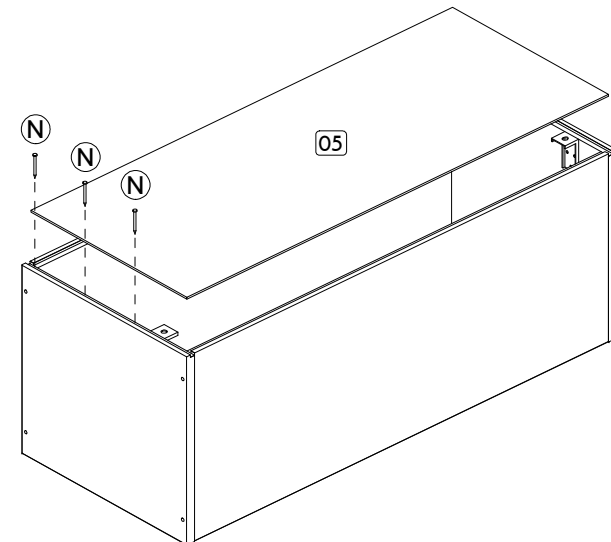
Passo/ Step/ Paso 02



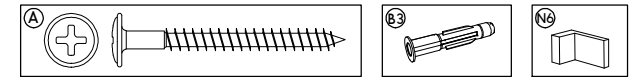
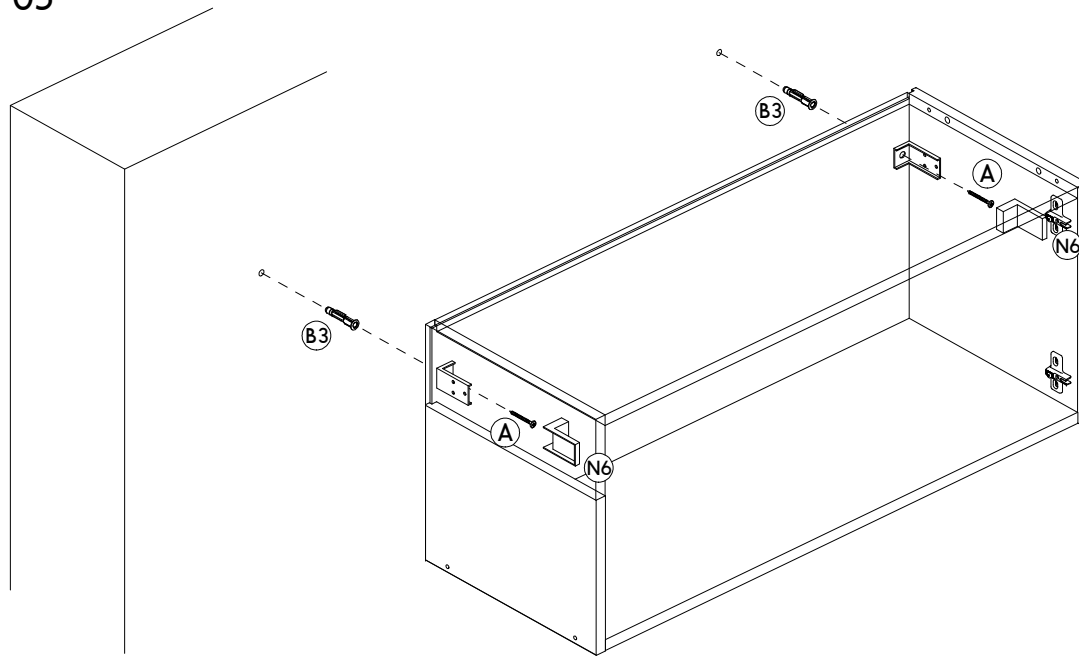
Passo/ Step/ Paso 03



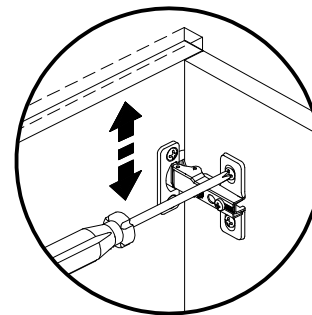
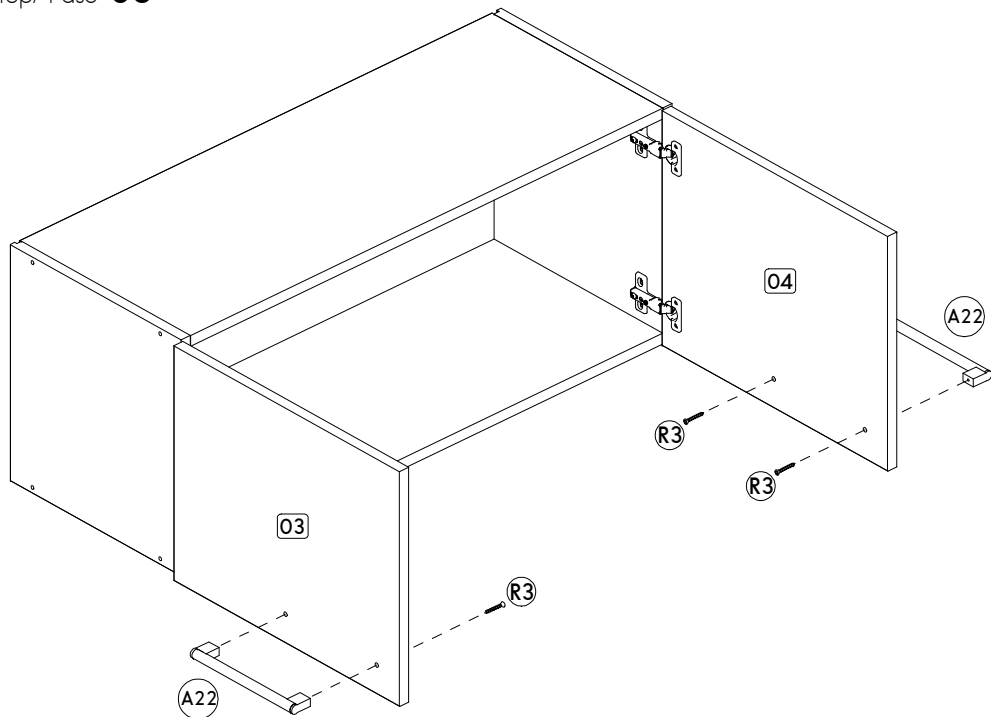
Passo/ Step/ Paso 04



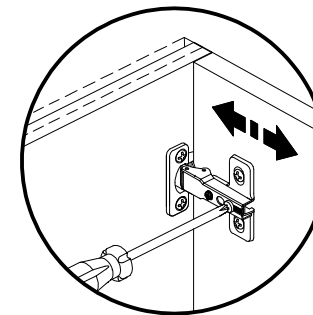
Passo/ Step/ Paso 05



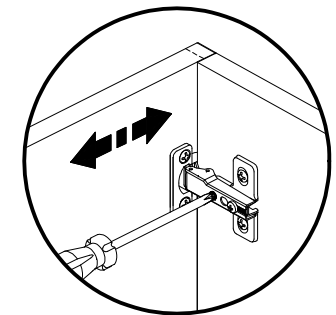
Passo/ Step/ Paso 06



Regulagem Vertical  
Ajuste Vertical  
Vertical Adjustment



Regulagem Profundidade  
Ajuste Profundidad  
Depth Adjustment



Regulagem Horizontal  
Ajuste Horizontal  
Horizontal Adjustment

