

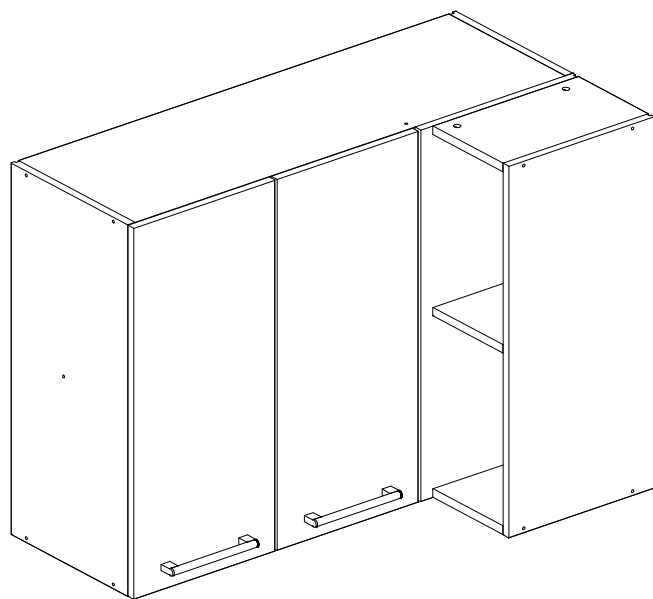
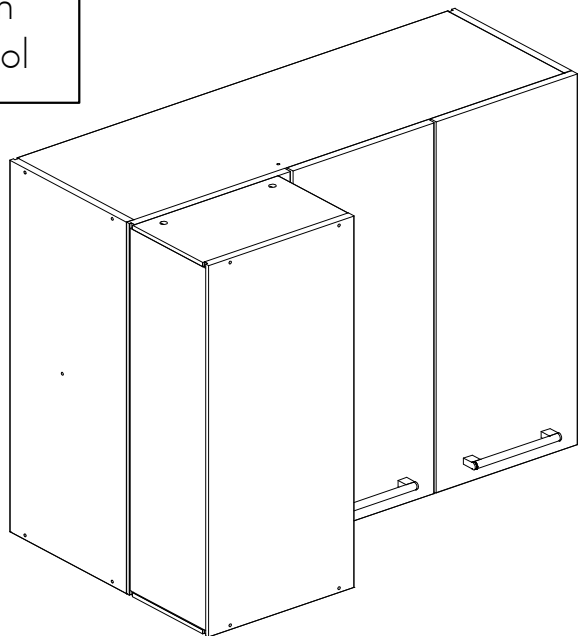
MANUAL DE MONTAGEM

ASSEMBLY INSTRUCTIONS / INSTRUCCIONES DE ARMADO

MÓDULO AÉREO DE CANTO FLORIPA - 660 x 916 x 510MM
 FLORIPA Corner wall cabinet - 26" x 36" 1/8 x 20" 1/8
 Armario de pared rinconero FLORIPA - 660 x 916 x 510mm

Código **180585** | Revisão 00

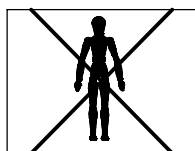
Português
 English
 Español



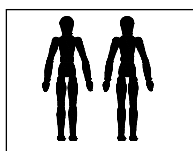
NOTAS: ESSE PRODUTO PODE SER MONTADO COM OS NICHOS PARA SUA DIREITA OU ESQUERDA.
NOTES: THIS PRODUCT CAN BE ASSEMBLY WITH THE NICHES TO RIGHT OR LEFT.
NOTAS: ESTE PRODUCTO PUEDE SER ARMADO CON LOS NICHOS A LA DERECHA O IZQUIERDA.

VOCÊ VAI PRECISAR DE / YOU WILL NEED / USTED NECESITARÁ

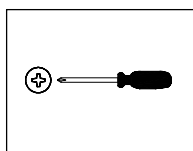
Ferramentas não fornecidas / Tools not supplied / Herramientas no incluidas



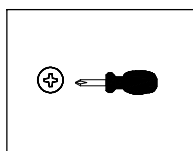
1 Pessoa
 1 Person
 1 Persona



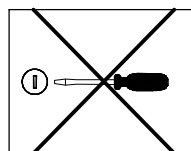
2 Pessoas
 2 People
 2 Personas



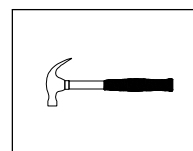
Chave Phillips
 Screwdriver Phillips
 Destornillador cruz



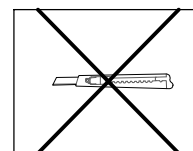
Chave Phillips Menor
 Small screwdriver Phillips
 Destornillador cruz menor



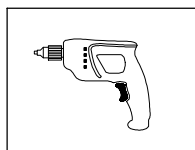
Chave fenda
 Screwdriver slotted
 Destornillador plano



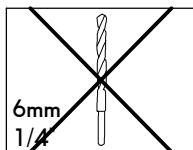
Martelo
 Hammer
 Martillo



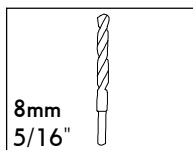
Estilete
 Stylet
 Estilete



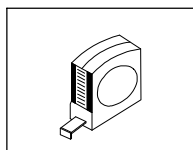
Furadeira
 Drill machine
 Taladro



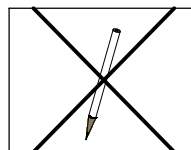
Broca
 Drill bit
 Taladro



Broca
 Drill bit
 Taladro



Trena
 Measuring tape
 Cinta de medición




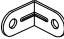

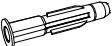

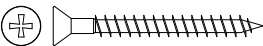

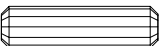


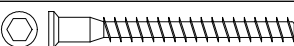


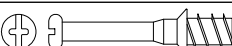


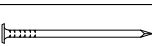
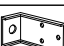

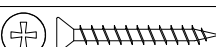


Lápis
 Pencil
 Lápiz

NOTAS: A separação dos acessórios antes de iniciar a montagem facilitará a mesma. Em caso de dúvida no tamanho dos parafusos e cavilhas, utilize a régua ao final da página 2.

NOTES: The separation of the accessories before you start the assembly will facilitate the same. In case of doubt on the size of the screws and bolts, use the ruler to bottom of page 2.

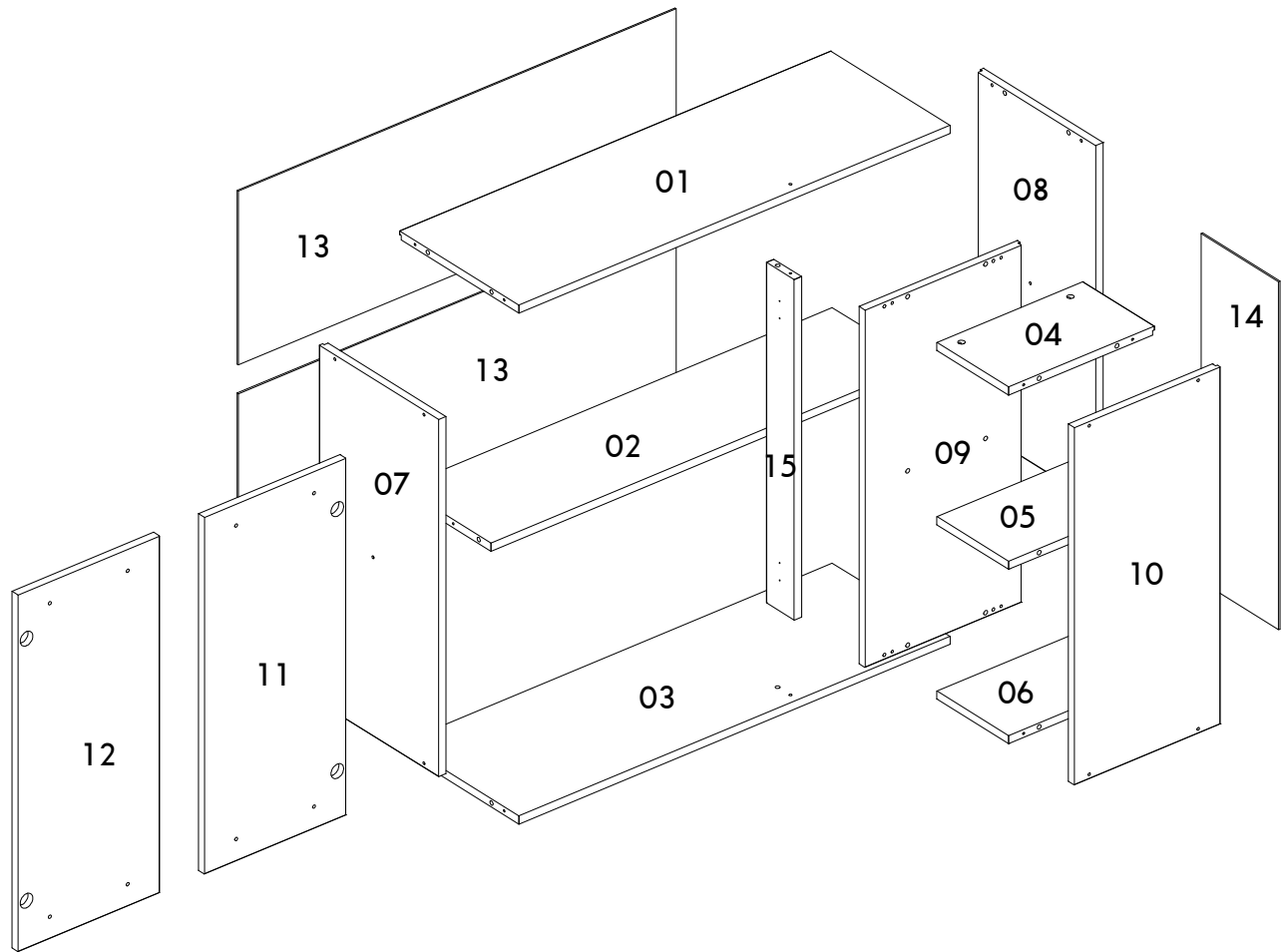
NOTAS: La separación de los accesorios antes de comenzar el armado facilitará el mismo. En caso de duda sobre el tamaño de los tornillos y taquetes, utilice la regla al pie de página 2.

IDENTIFICAÇÃO DOS ACESSÓRIOS/ IDENTIFICATION OF ACCESSORIES/ IDENTIFICACIÓN DE ACCESORIOS

A		Parafuso flangeado / Flanged head screw / Tornillo de cabeza flangeada	5,0x60 mm	3
A4		Cantoneira de metal / Metallic bracket / Suporte de metal	22x22 mm	2
A22		Puxador Jaspe Real / Handle / Tirador	160 mm	2
B3		Bucha expansiva / Bushing / Tapón	8x50 mm	3
C1		Garra de metal / Metal claw / Garra metal	-	4
D		Parafuso chato / Flat head screw / Tornillo de cabeza plana	4,0x40 mm	4
D5		Calço dobradiça / Hinge shim / Bisagra de calce	-	4
E		Cavilha / Wooden dowel / Taquete	8x30 mm	26
F6		Dobradiça curva / Metal hinge curve / Esquina de bisagra metálica	26 mm	2
F9		Dobradiça reta / Metal hinge straight / Bisagra recta	26 mm	2
G		Parafuso estrutural / Structural screw / Tornillo estructural	5,0x50 mm	16
H		Chave allen / Allen key / Liave allen	3 mm	1
I		Tampa parafuso estrutural / Structural screw cover / Tapa tornillo estructural	-	10
J		Haste minifix simples / Simple minifix screw / Tornillo minifix simple	-	4
L		Tambor minifix / Drum lock / Tambor minifix	12 mm	4
M		Tapa furo adesivo / Bore patch adhesive / Tapones adhesivo	-	2
N		Prego / Nail / Clavo	10 x10	52
N5		Suporte "L" / Support "L" / Soporte "L"	-	3
N6		Capa / Cover / Cubierta	-	3
R3		Parafuso chato / Flat head screw / Tornillo de cabeza plana	3,5x30 mm	4
S		Parafuso panela / Pan head screw / Tornillo de pan	3,5x14 mm	26
S9		Tapa furo plástico / Plastic hole plugs / Tapones plásticos	6 mm	4

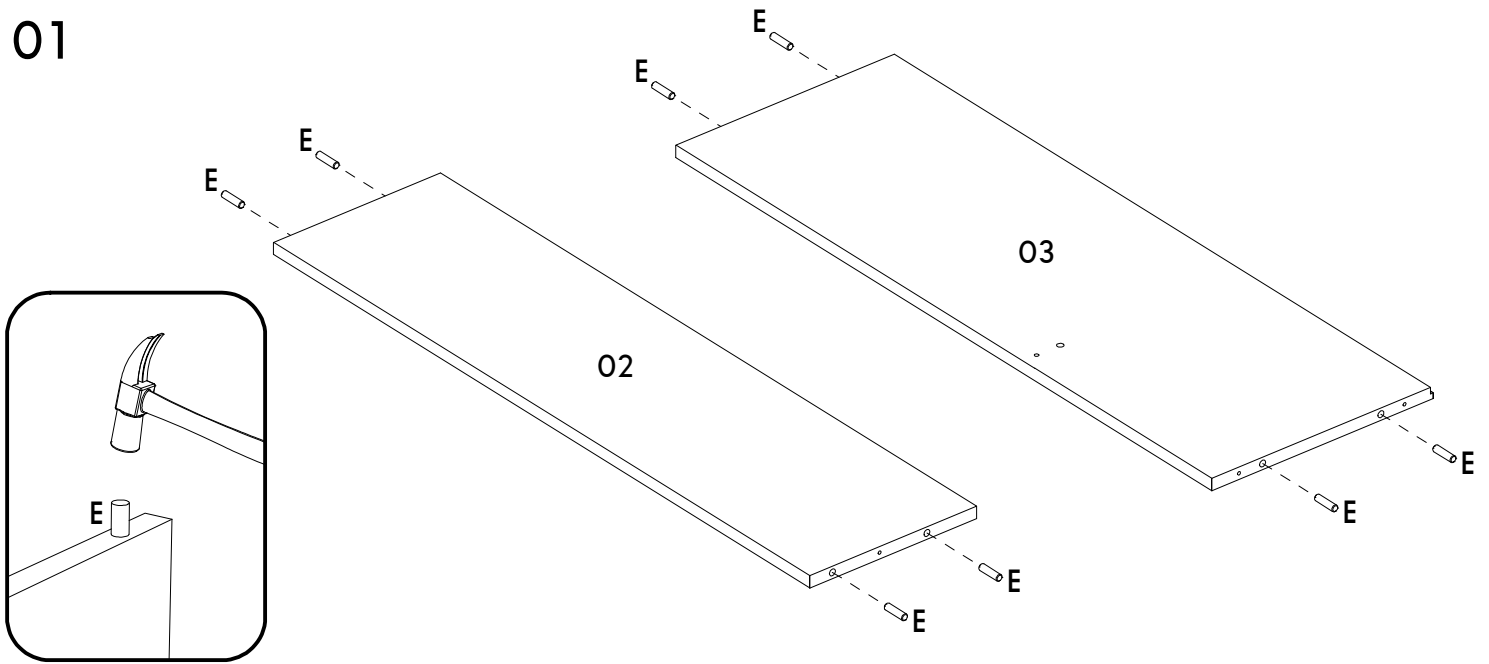


IDENTIFICAÇÃO DAS PEÇAS / PARTS IDENTIFICATION/ IDENTIFICACIÓN DE LAS PIEZAS

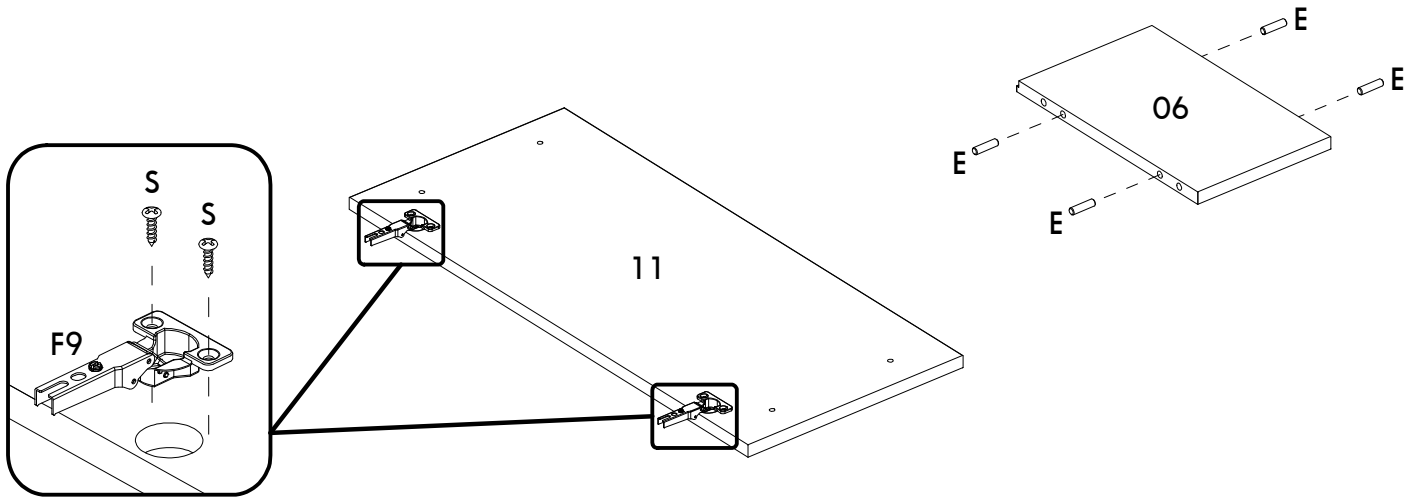


Número / Number / Número	Medidas / Measures / Medidas		Qtd. / Qty. / Qtd.
	cm	inches	
01	88,6 x 30 x 1,5	34" 7/8 x 11" 7/8 x 5/8	1
02	88,6 x 22,6 x 1,5	34" 7/8 x 8" 7/8 x 5/8	1
03	88,6 x 30 x 1,5	34" 7/8 x 11" 7/8 x 5/8	1
04	30 x 18 x 1,5	11" 7/8 x 7" 1/8 x 5/8	1
05	29,6 x 18 x 1,5	11" 5/8 x 7" 1/8 x 5/8	1
06	30 x 18 x 1,5	11" 7/8 x 7" 1/8 x 5/8	1
07	66 x 30 x 1,5	26" x 11" 7/8 x 5/8	1
08	66 x 30 x 1,5	26" x 11" 7/8 x 5/8	1
09	66 x 32,5 x 1,5	26" x 12" 3/4 x 5/8	1
10	66 x 30 x 1,5	26" x 11" 7/8 x 5/8	1
11	65,9 x 29,1 x 1,5	26" x 11" 1/2 x 5/8	1
12	65,9 x 29,1 x 1,5	26" x 11" 1/2 x 5/8	1
13	90 x 32,1 x 0,3	35" 3/8 x 12" 5/8 x 1/8	2
14	64,3 x 19,4 x 0,3	25" 3/8 x 7" 5/8 x 1/8	1
15	62,9 x 7 x 1,5	24" 3/4 x 2" 3/4 x 5/8	1

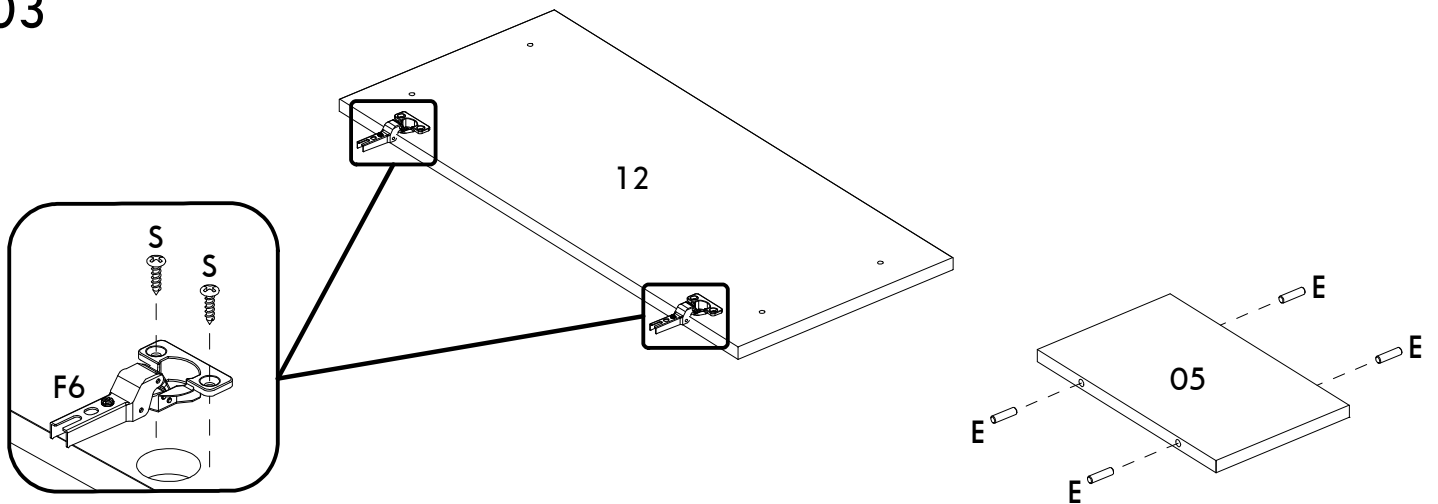
01



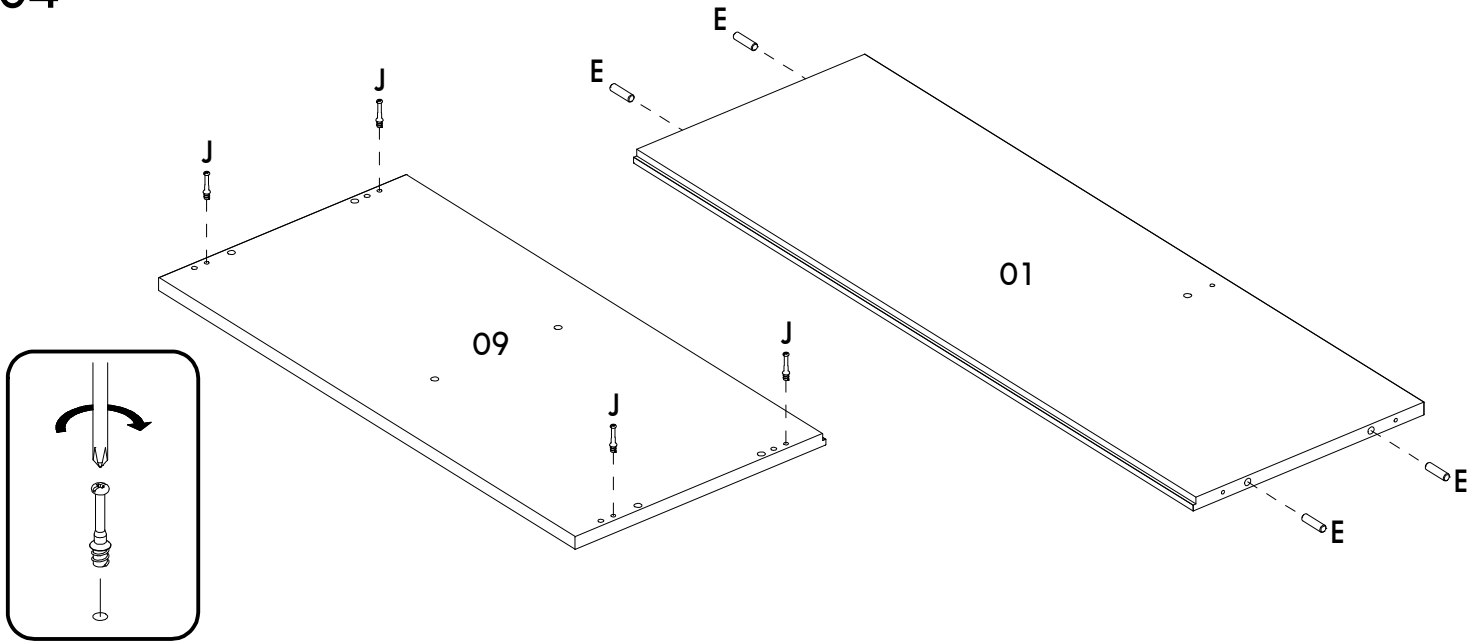
02



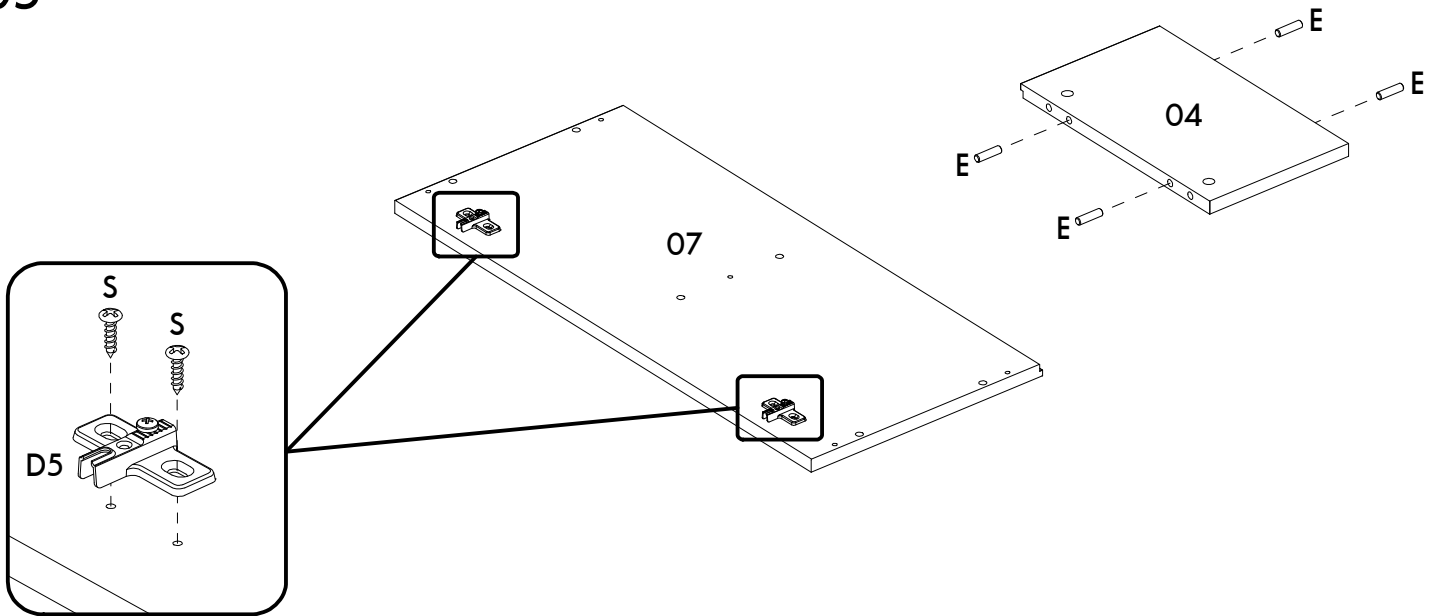
03



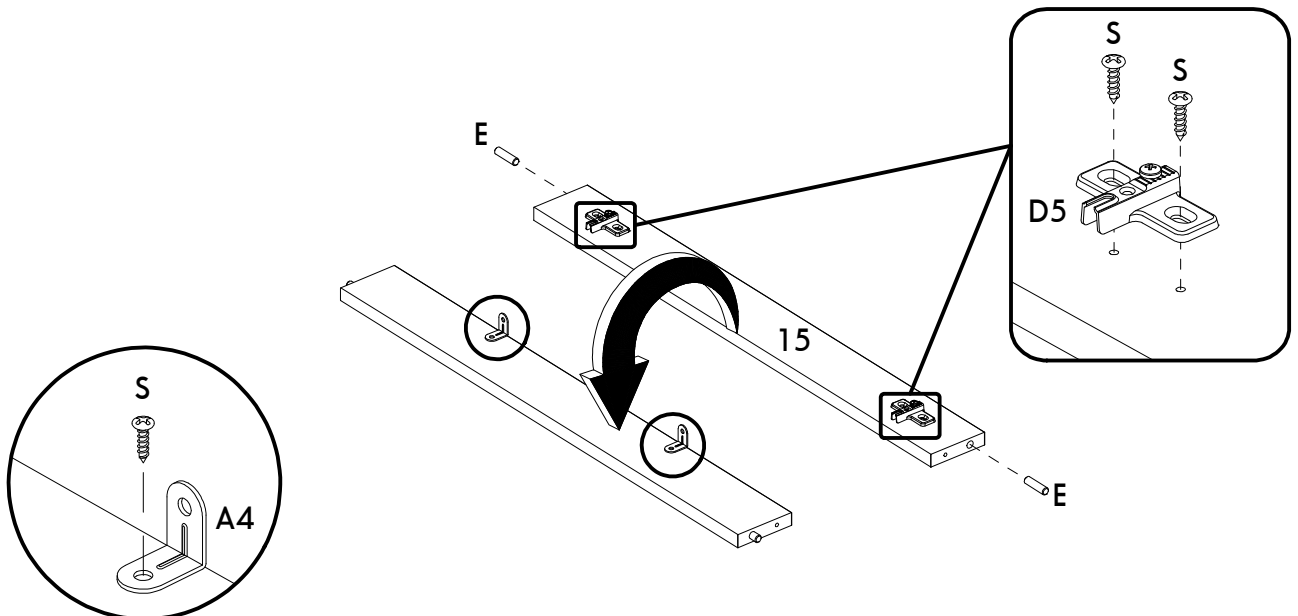
04



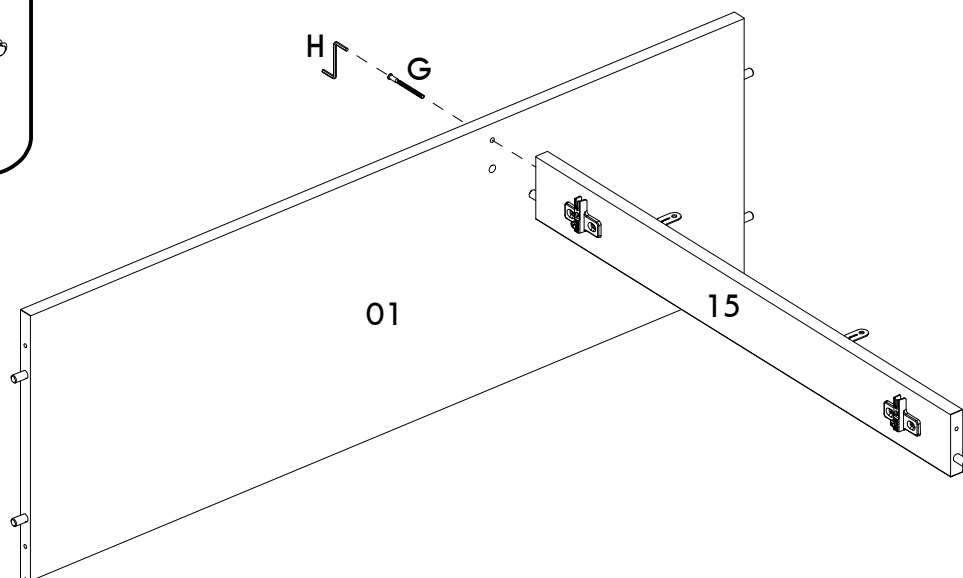
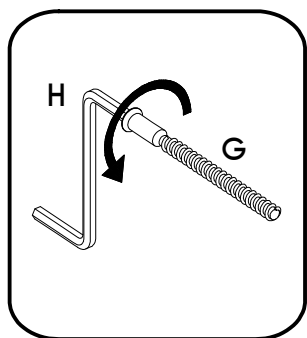
05



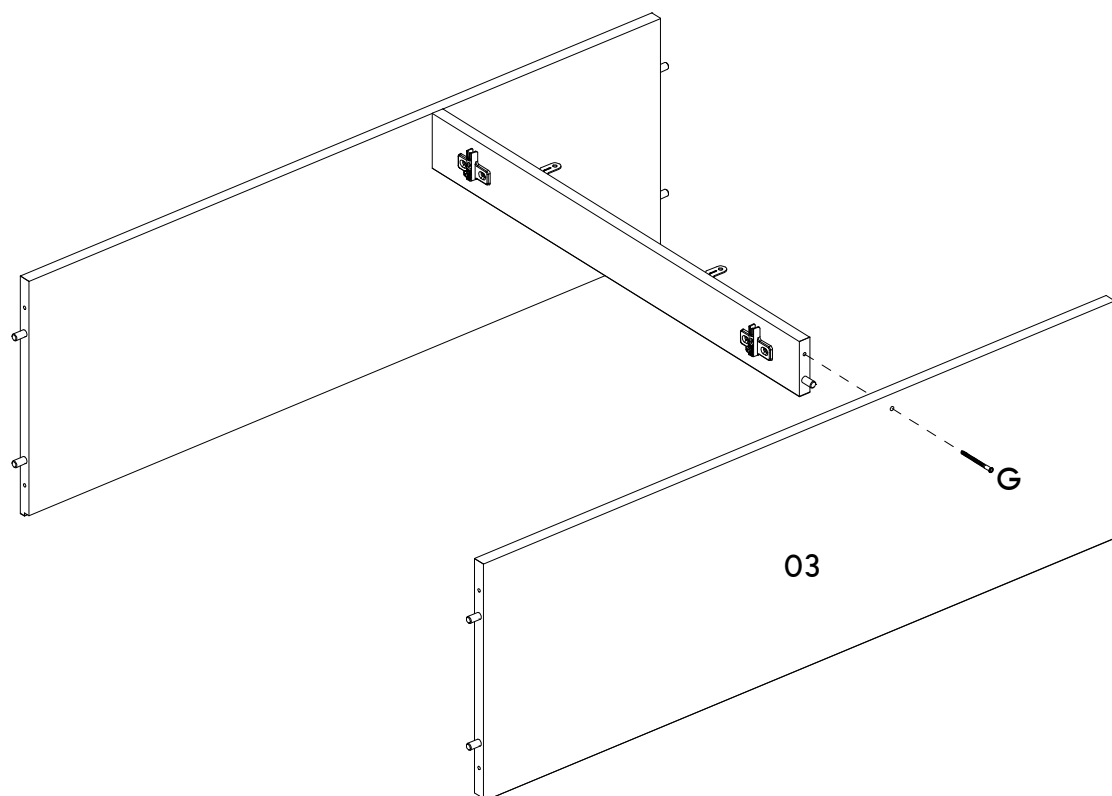
06



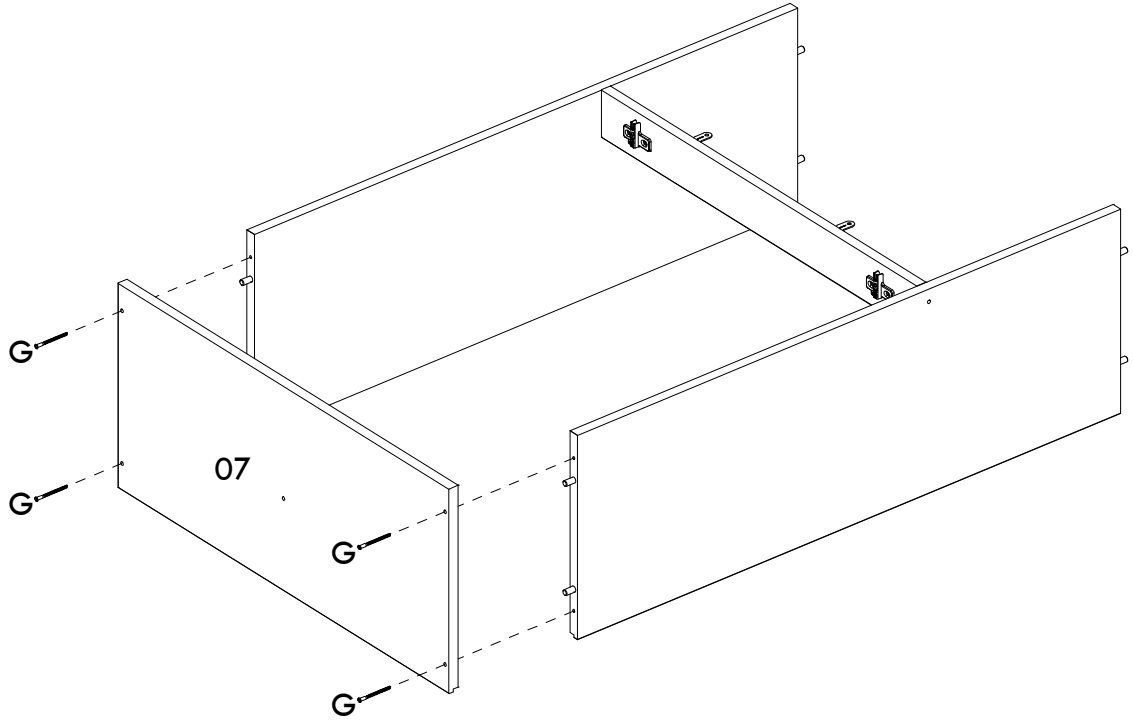
07



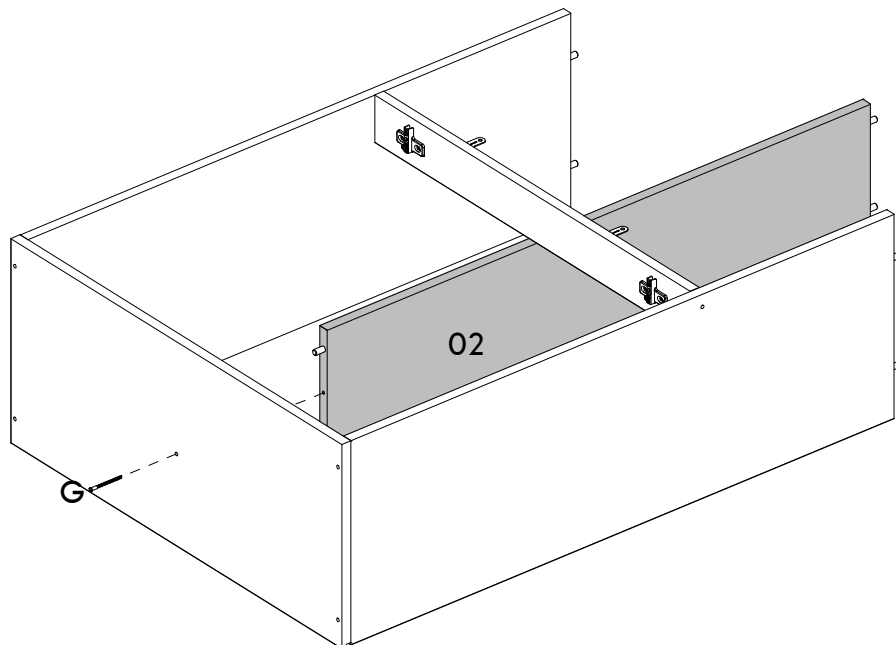
08



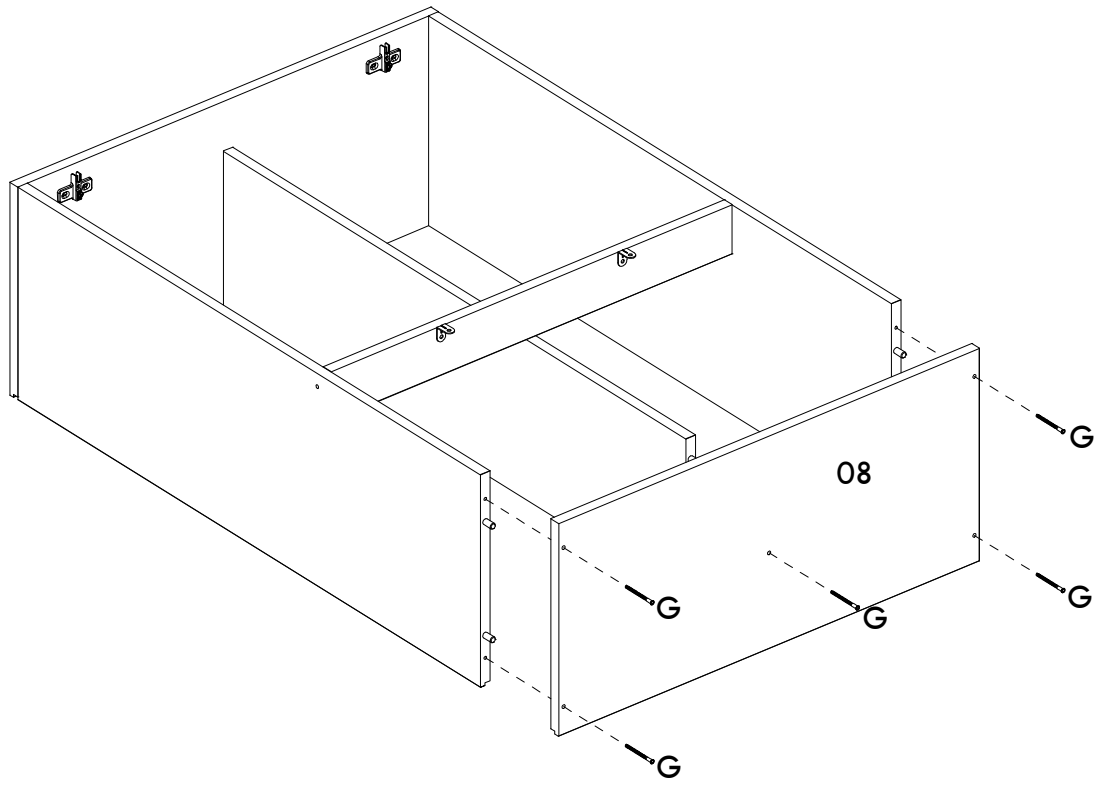
09



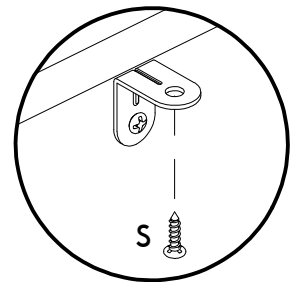
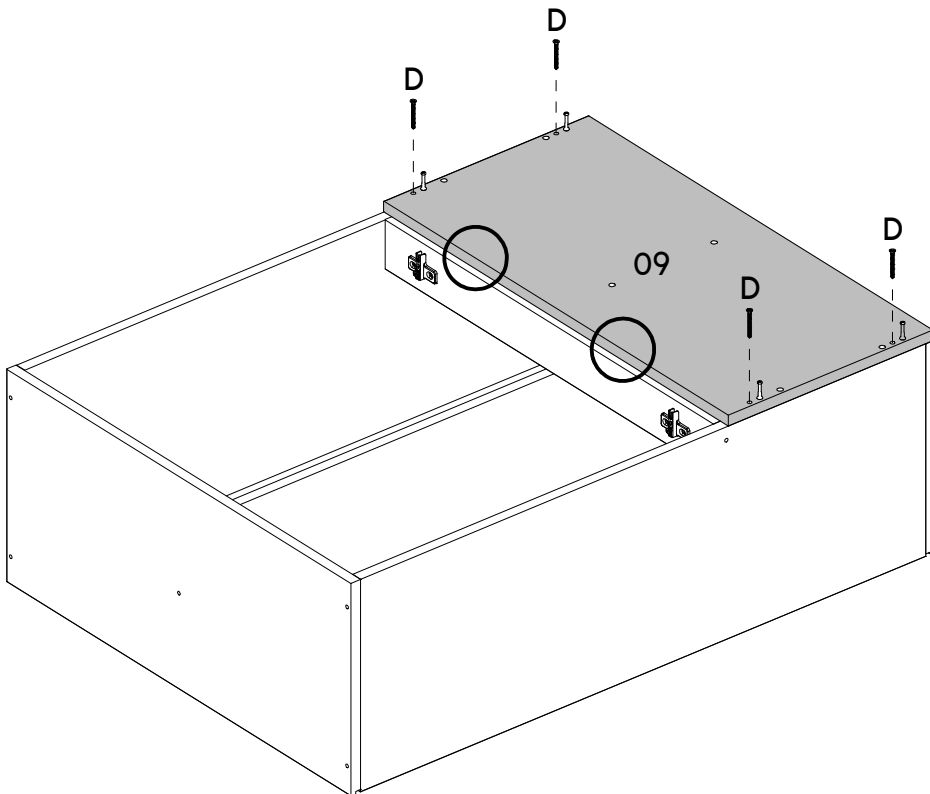
10



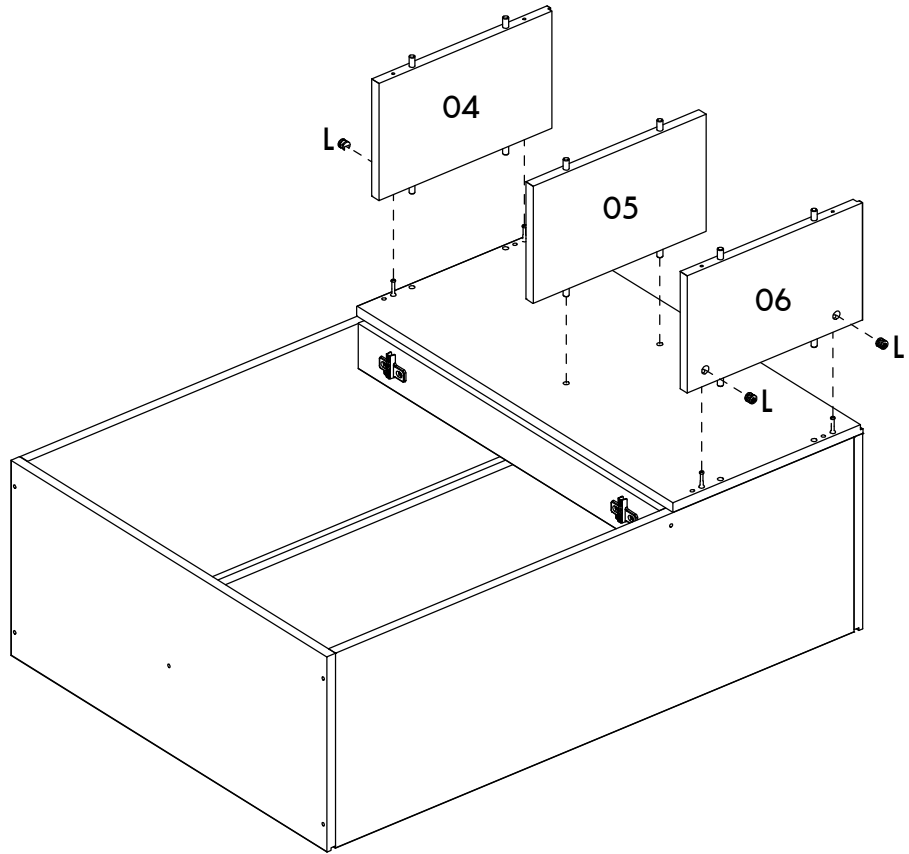
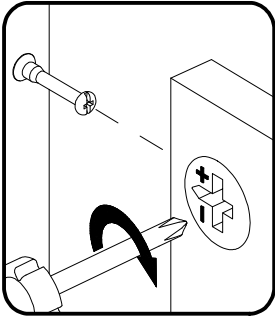
11



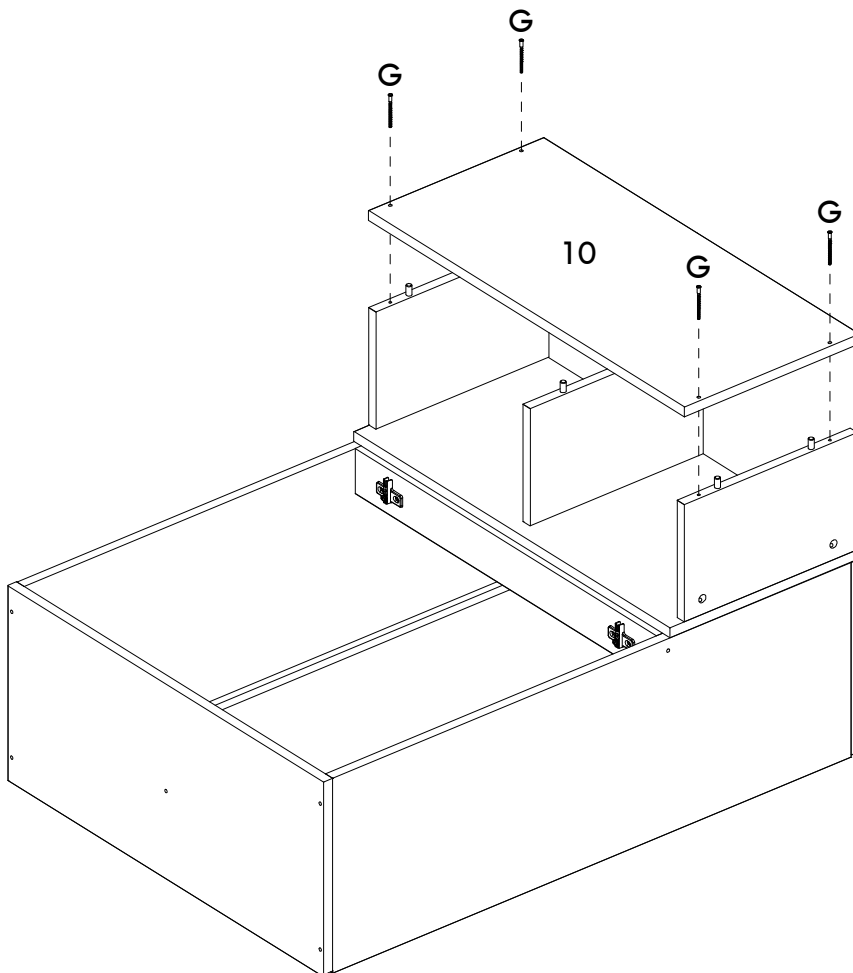
12



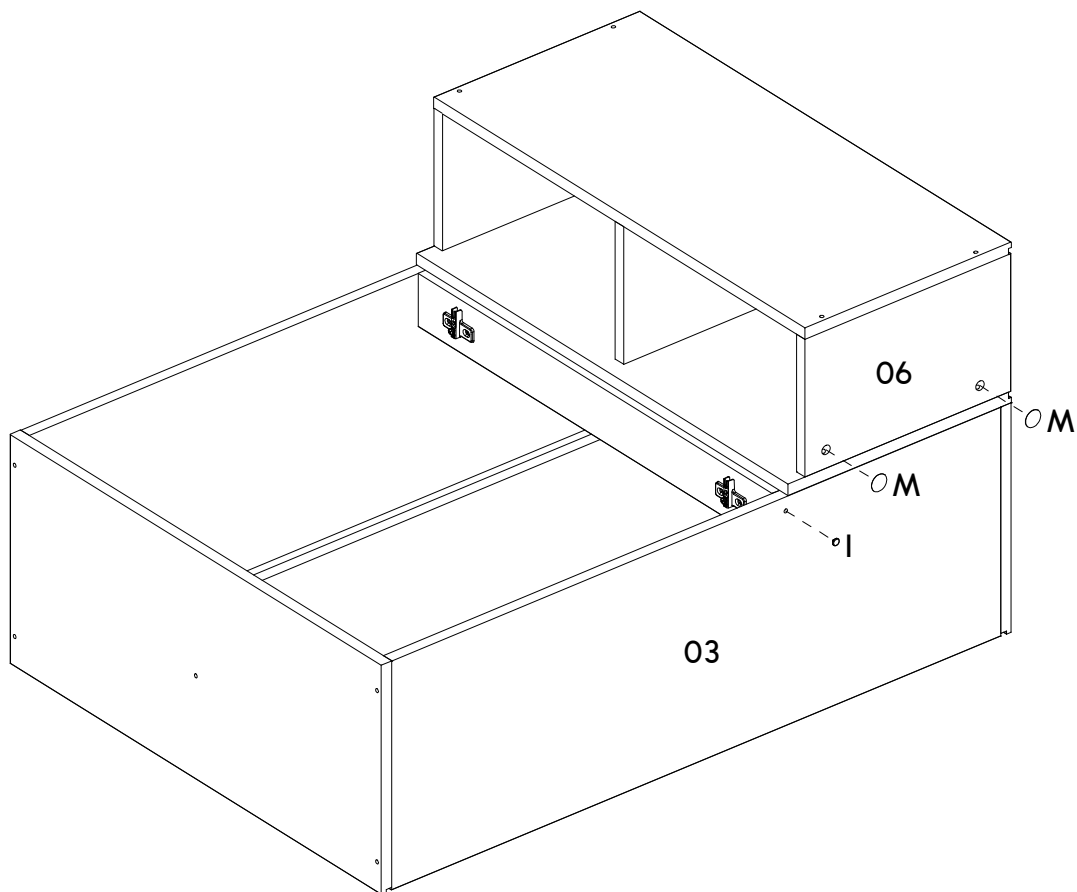
13



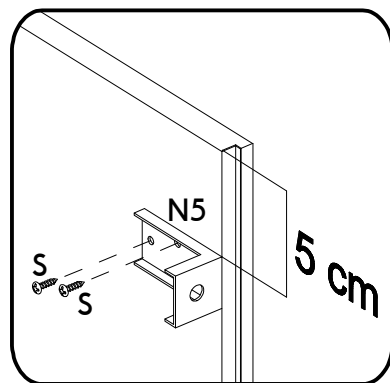
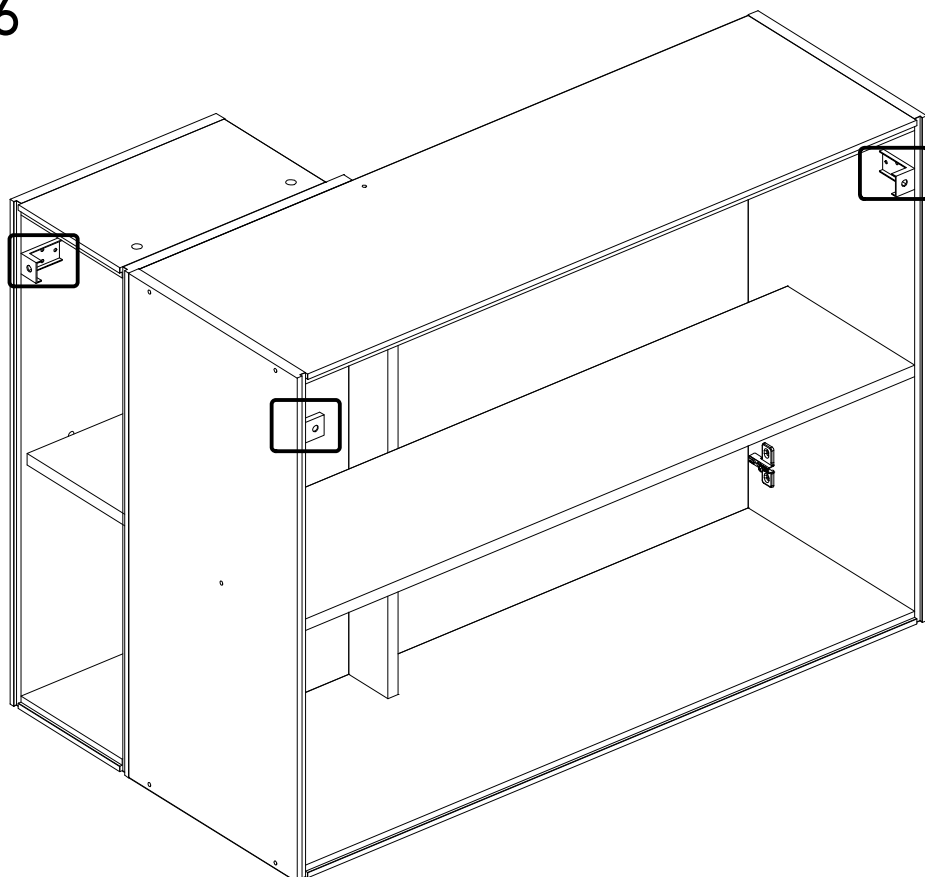
14



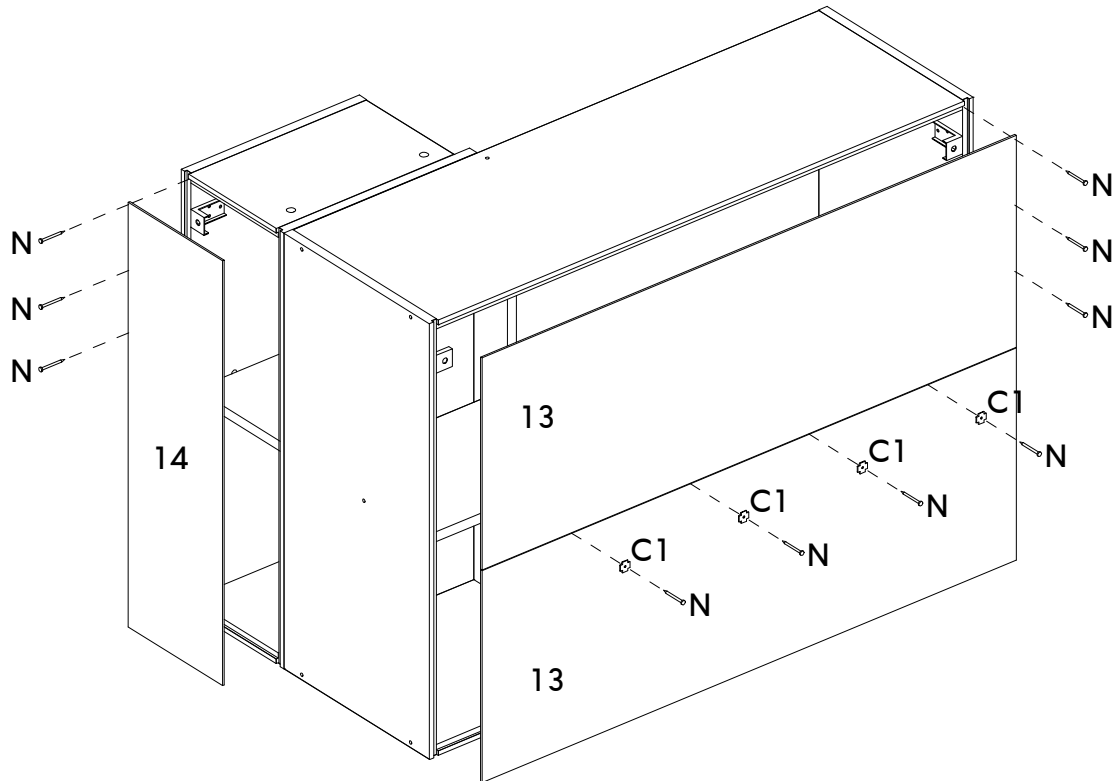
15



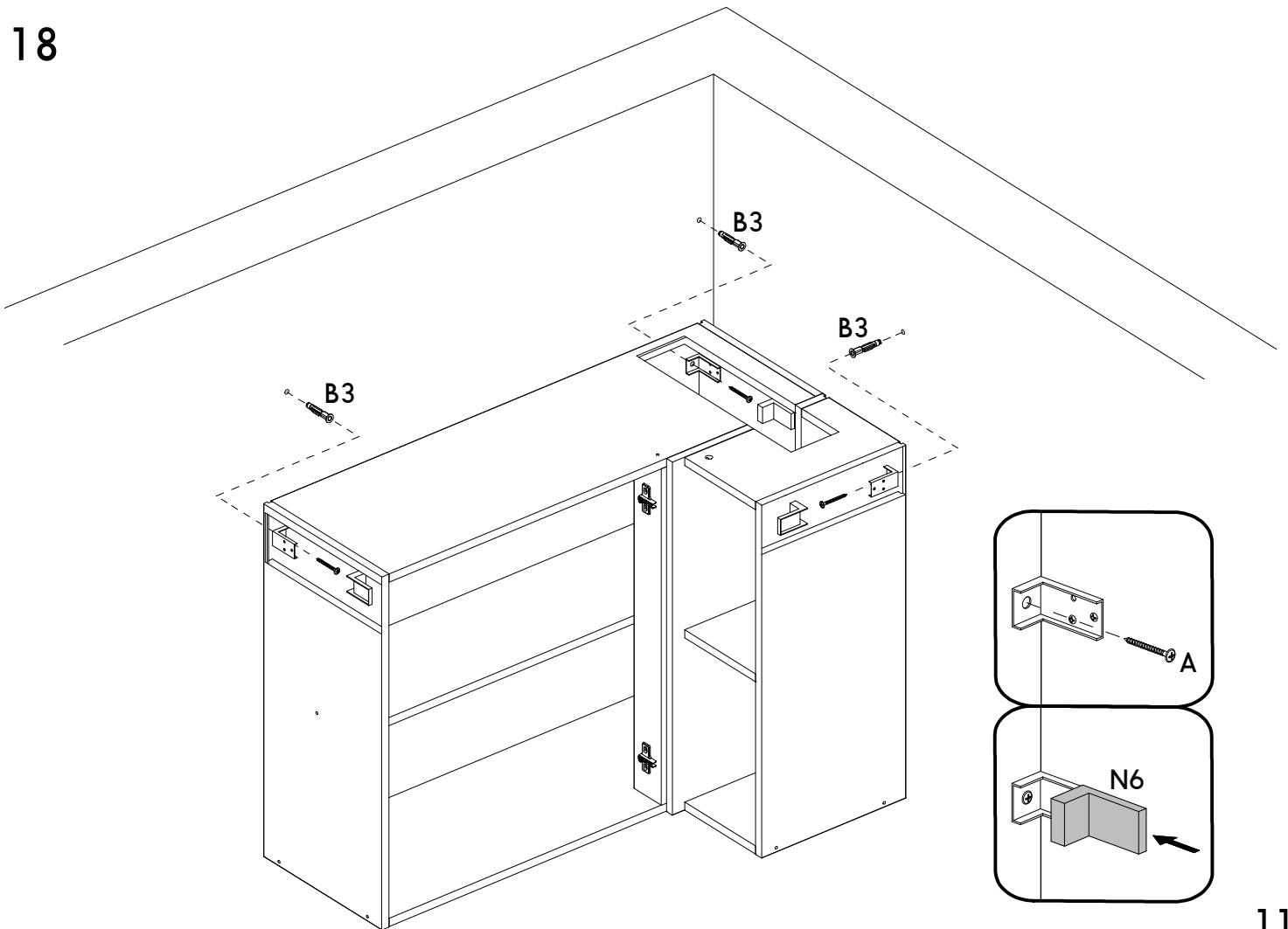
16



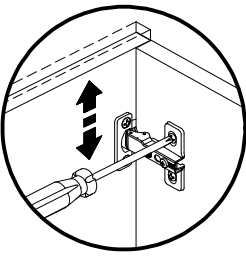
17



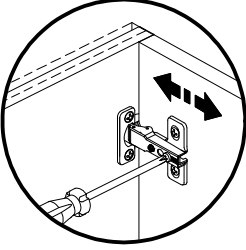
18



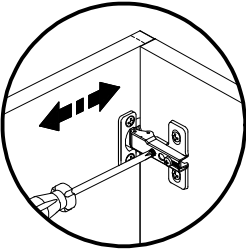
19



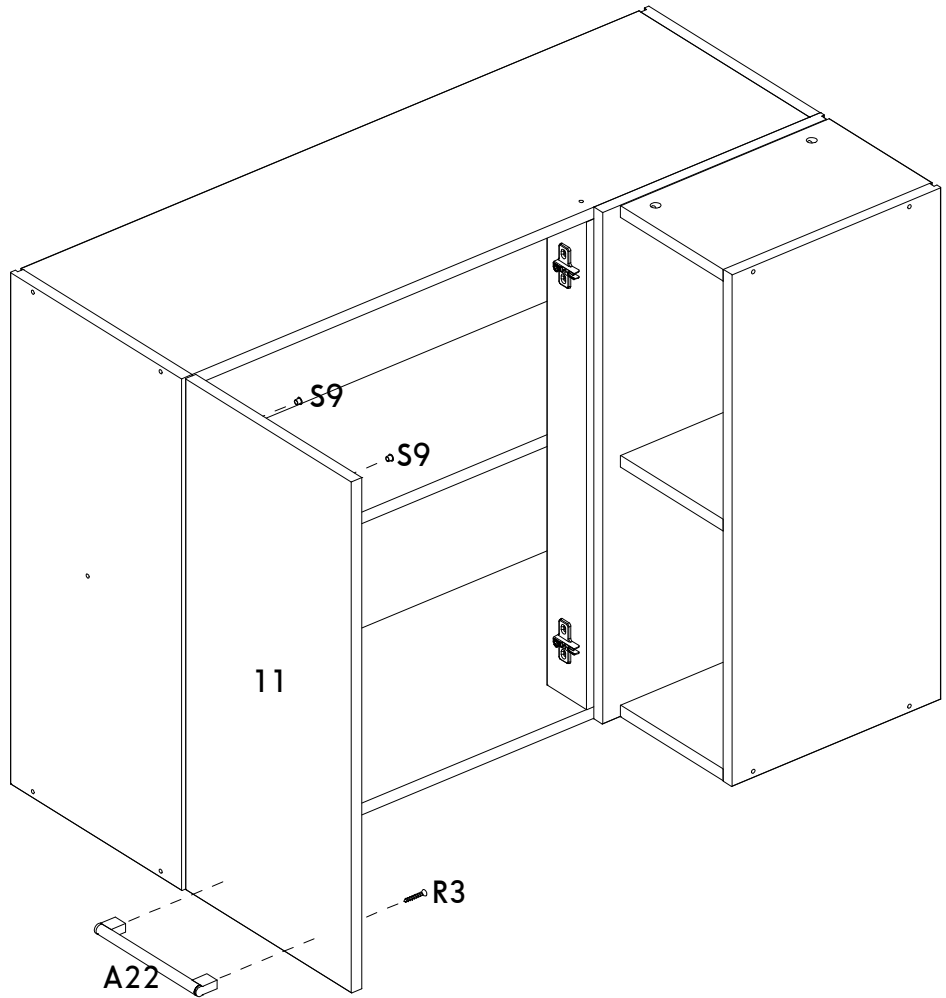
Regulagem Vertical
Ajuste Vertical
Vertical Adjustment



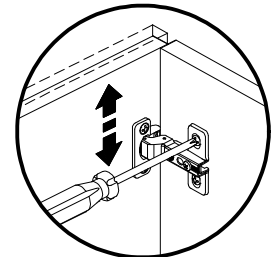
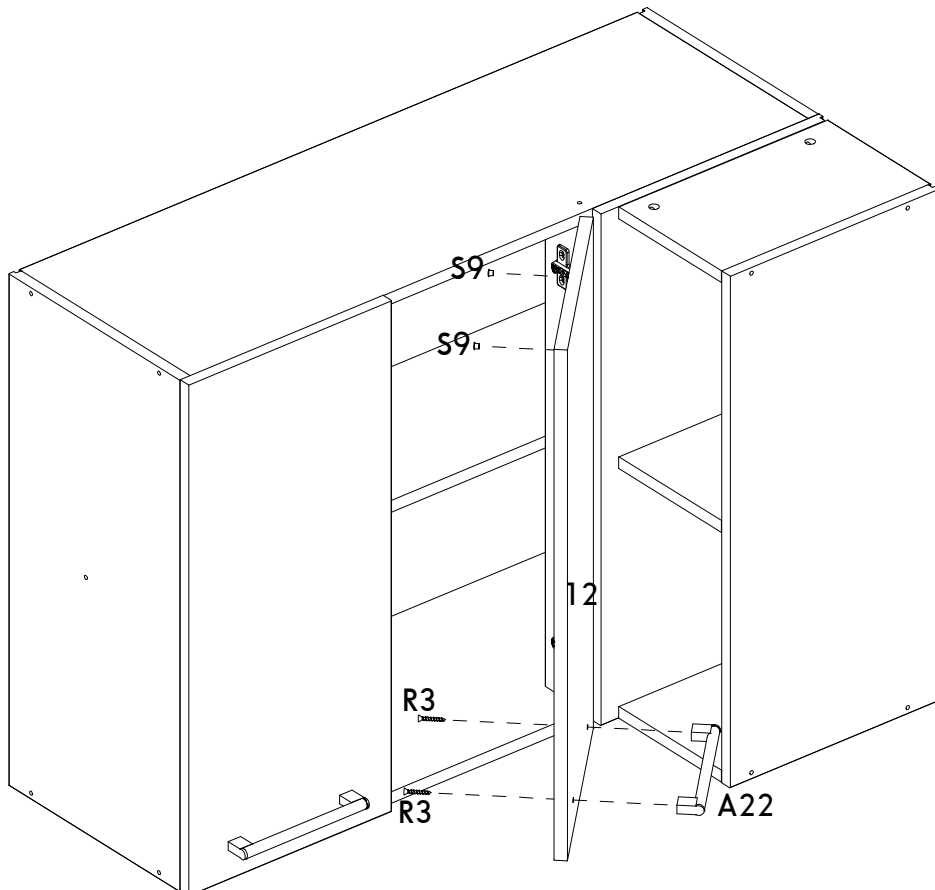
Regulagem Profundidade
Ajuste Profundidad
Depth Adjustment



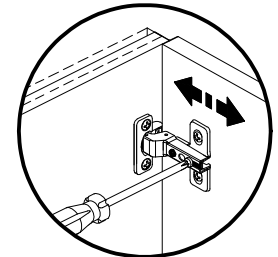
Regulagem Horizontal
Ajuste Horizontal
Horizontal Adjustment



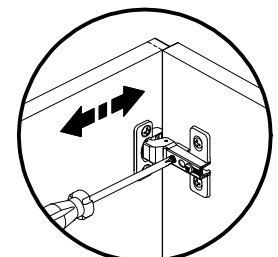
20



Regulagem Vertical
Ajuste Vertical
Vertical Adjustment

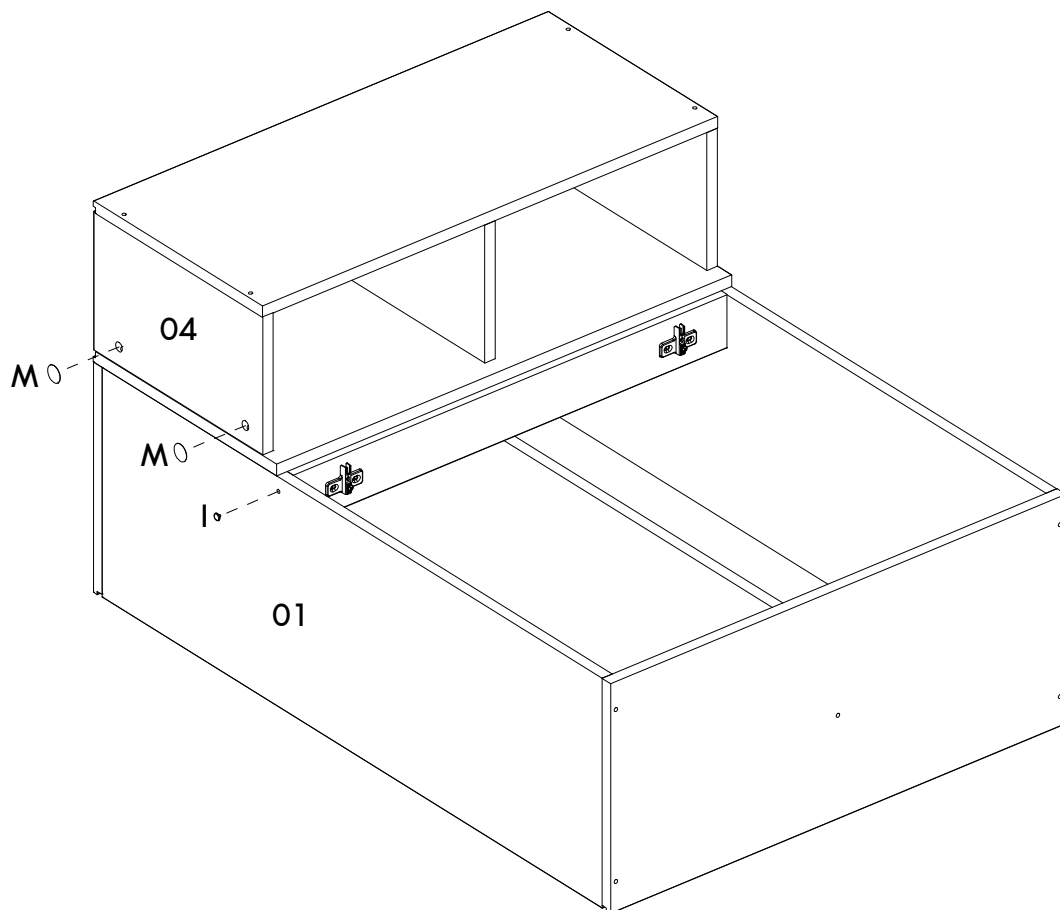


Regulagem Profundidade
Ajuste Profundidad
Depth Adjustment

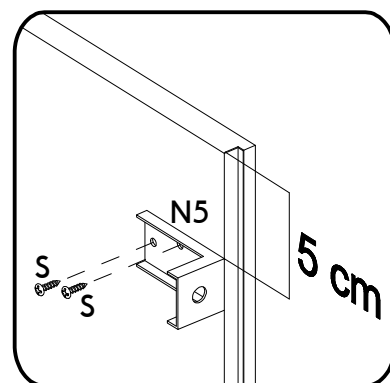
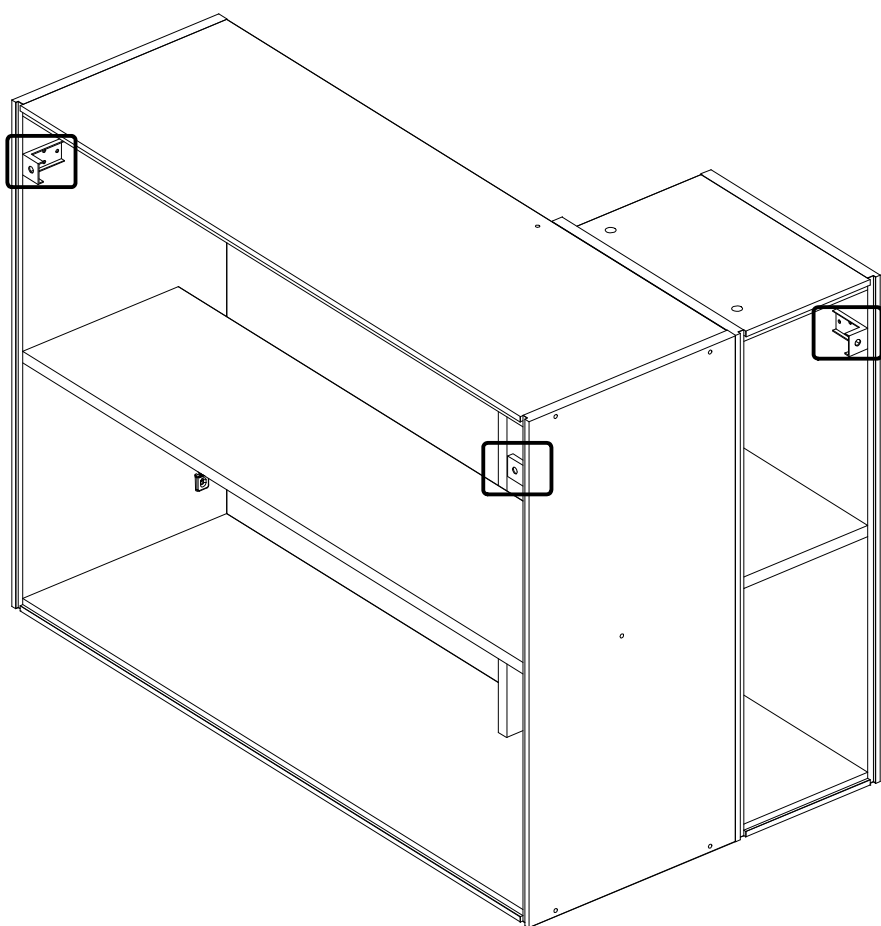


Regulagem Horizontal
Ajuste Horizontal
Horizontal Adjustment

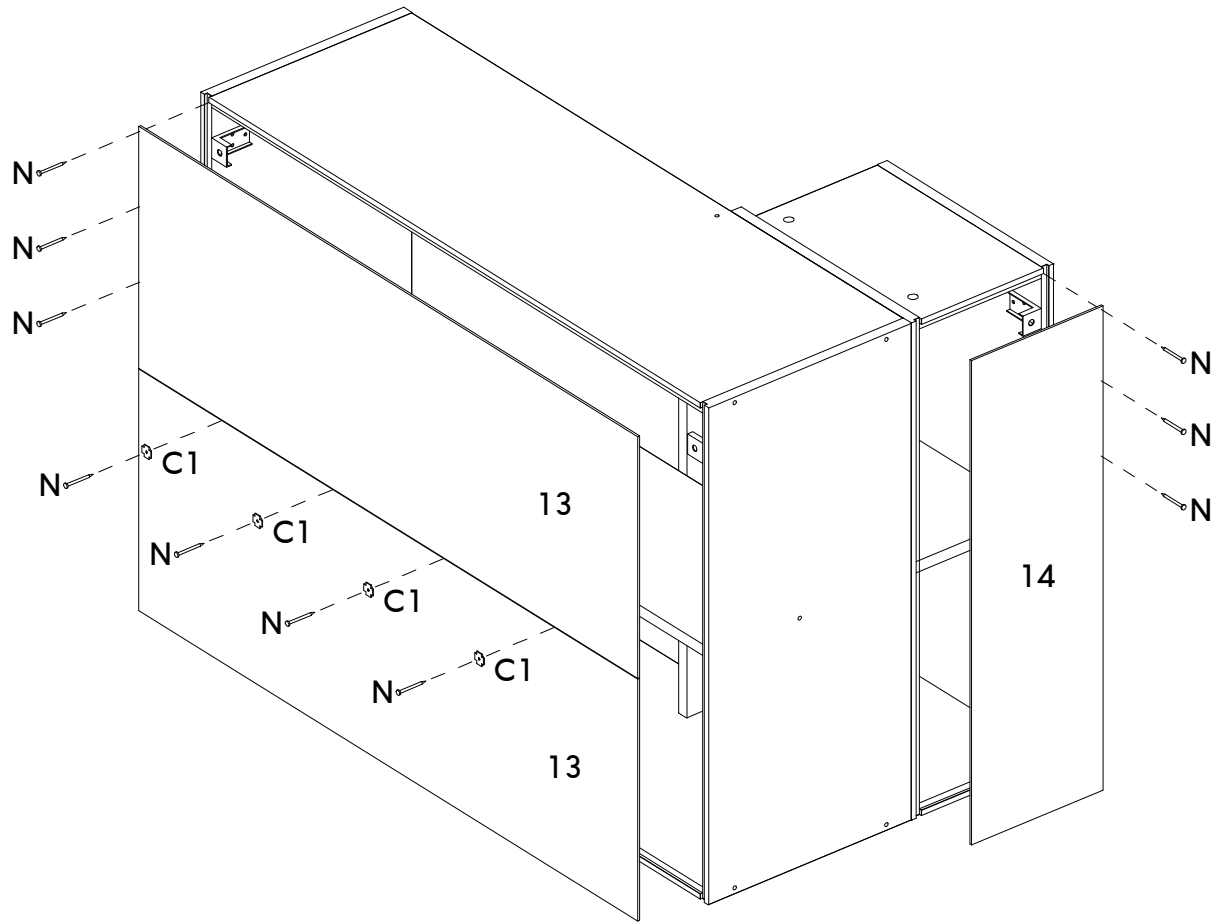
21



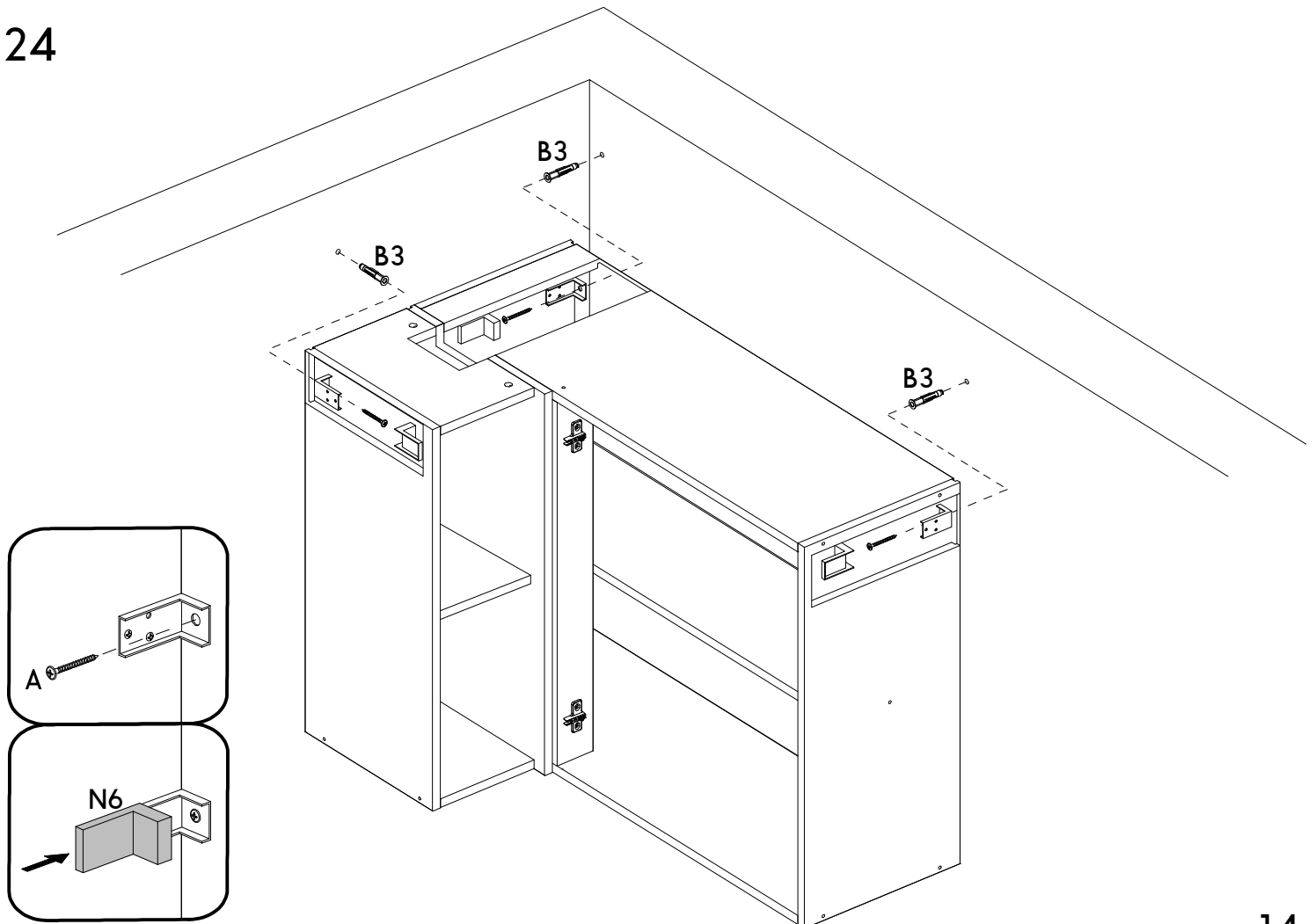
22



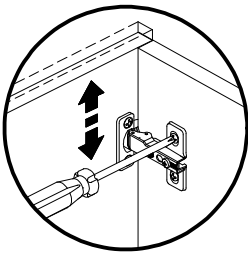
23



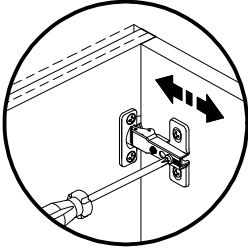
24



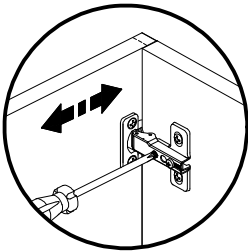
25



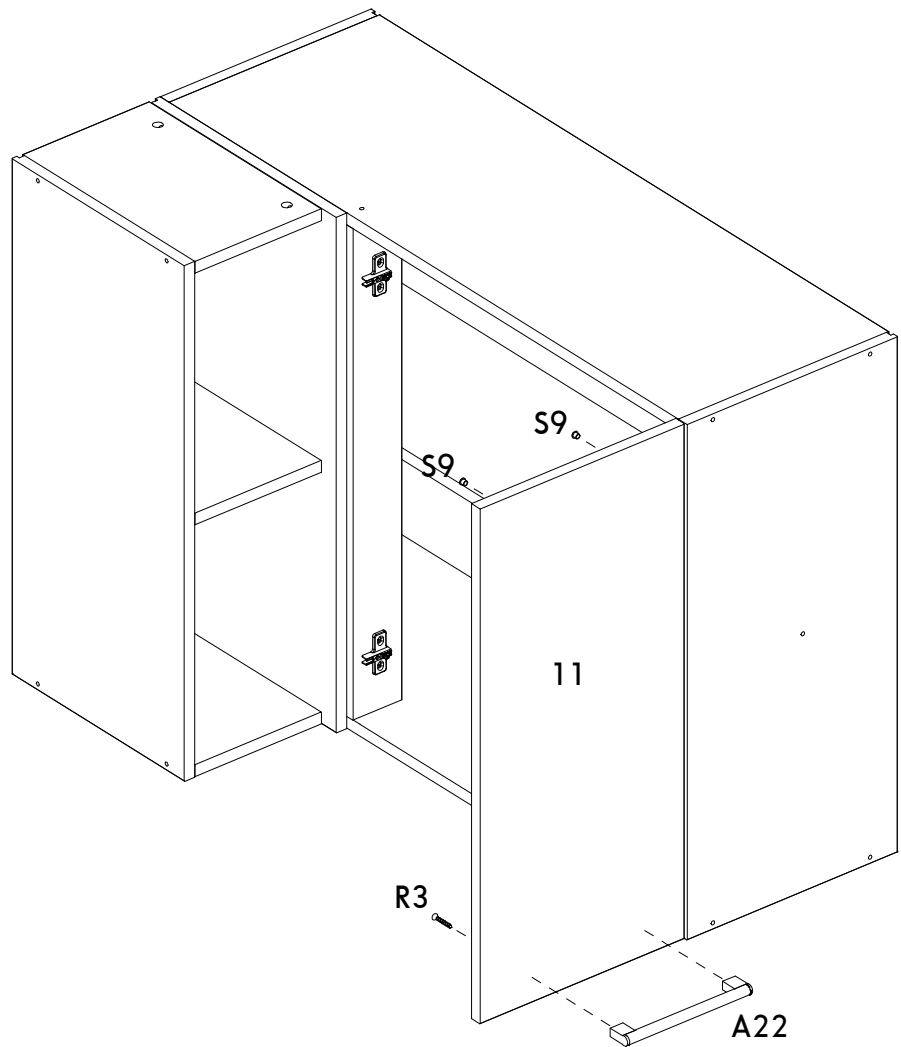
Regulagem Vertical
Ajuste Vertical
Vertical Adjustment



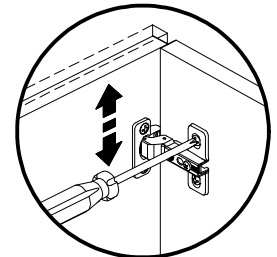
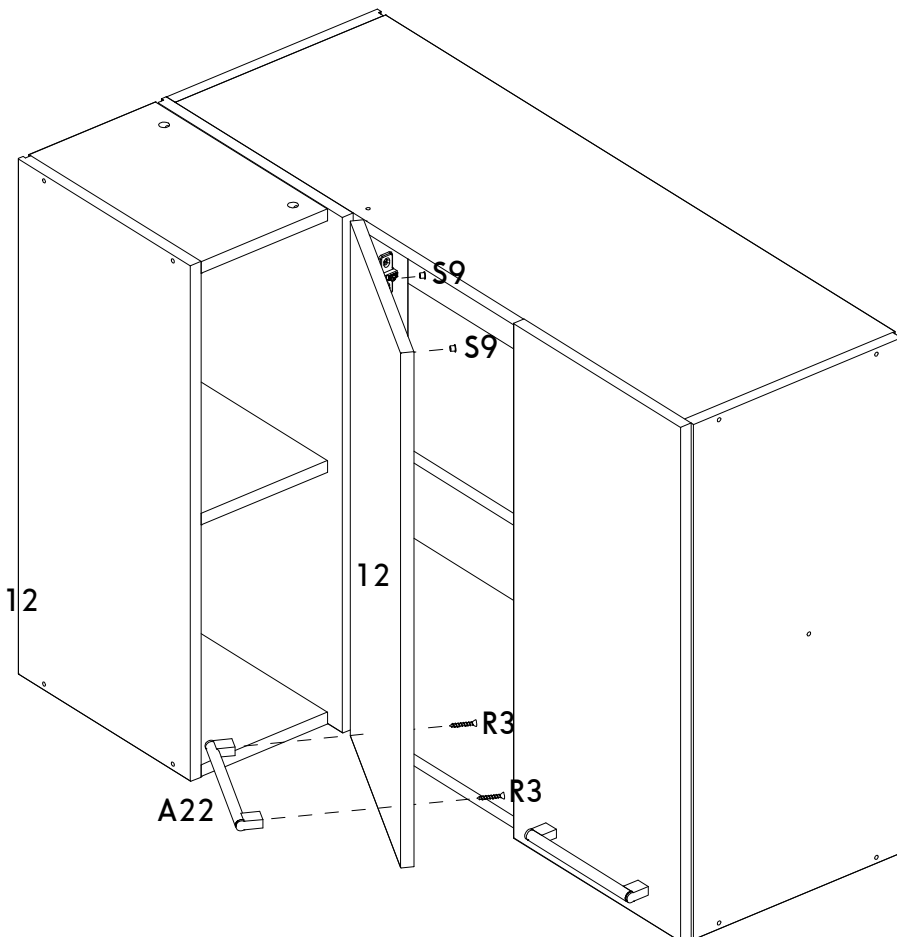
Regulagem Profundidade
Ajuste Profundidad
Depth Adjustment



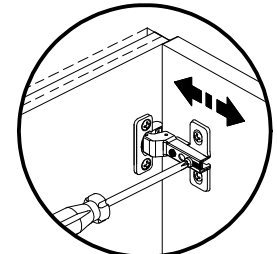
Regulagem Horizontal
Ajuste Horizontal
Horizontal Adjustment



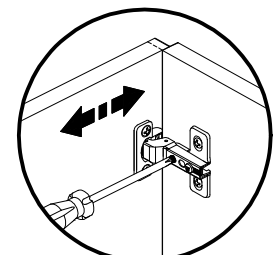
26



Regulagem Vertical
Ajuste Vertical
Vertical Adjustment

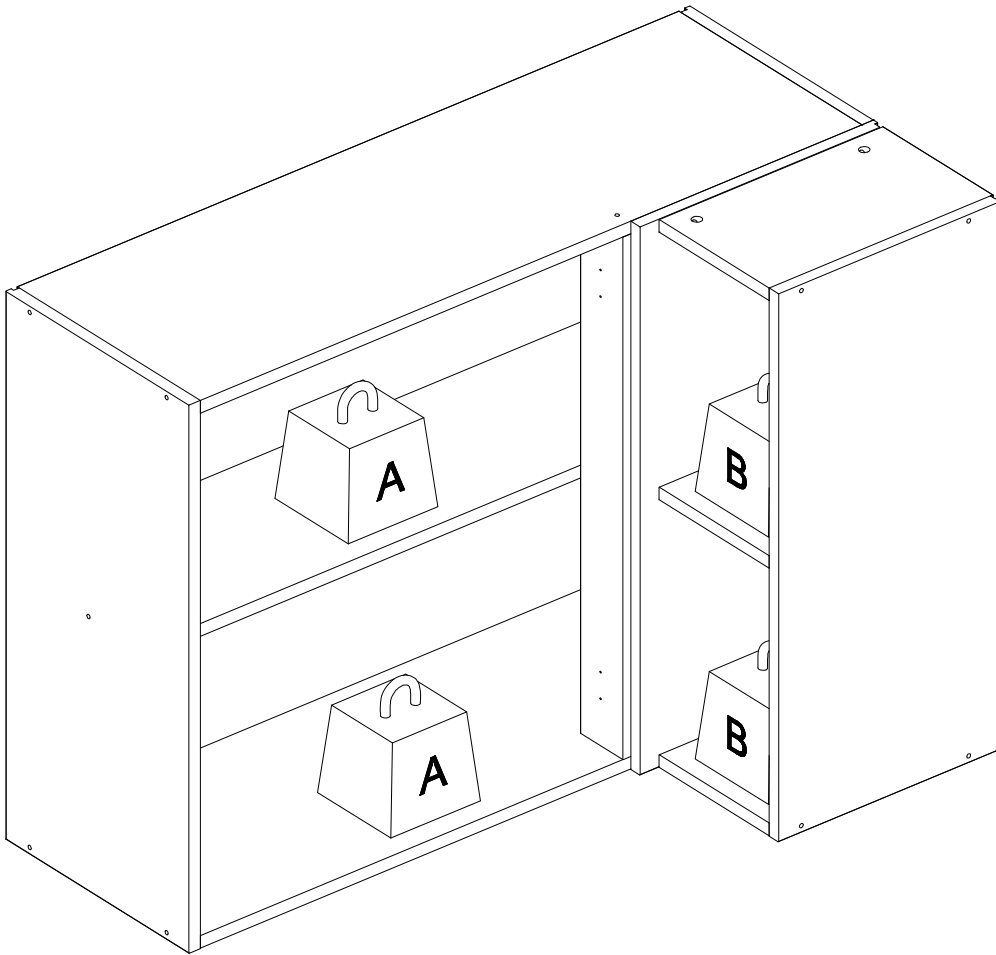


Regulagem Profundidade
Ajuste Profundidad
Depth Adjustment



Regulagem Horizontal
Ajuste Horizontal
Horizontal Adjustment

PESO MÁXIMO RECOMENDADO SENDO ESTE DISTRIBUÍDO UNIFORMEMENTE
MAXIMUM RECOMMENDED WEIGHT BEING THIS EVENLY DISTRIBUTED / PESO MÁXIMO RECOMENDADO SIENDO ESTE UNIFORMEMENTE DISTRIBUIDO



	KG	LB
A	15	33
B	5	11