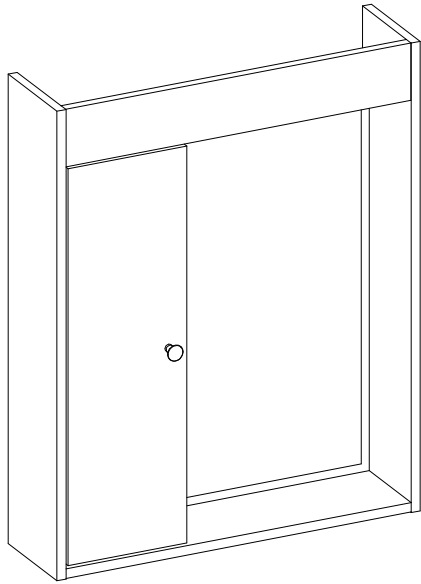


ARMÁRIO AÉREO PARA BANHO

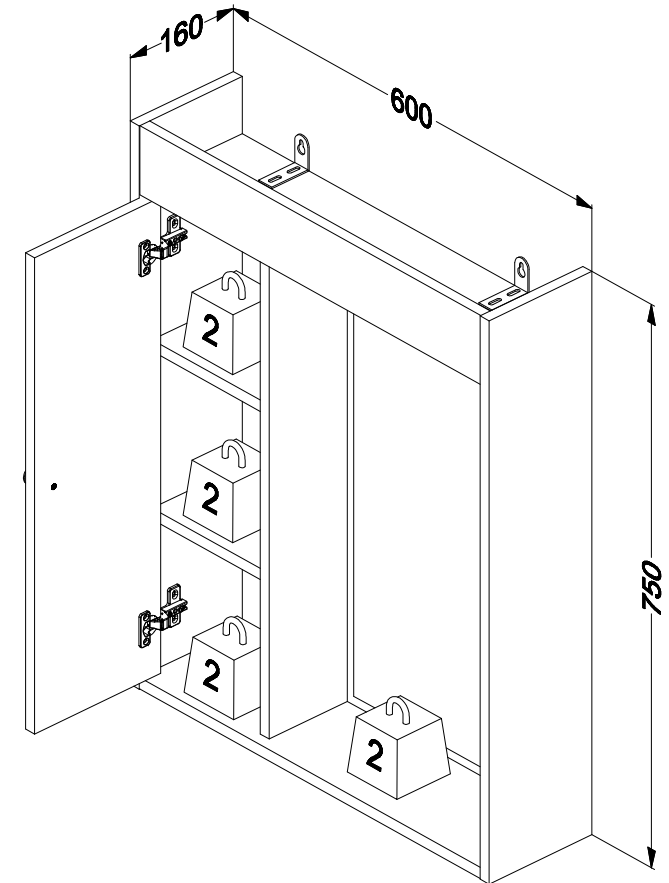
Wall cabinet for bathroom
Armario de pared para baño

Código **3385** | Revisão 03

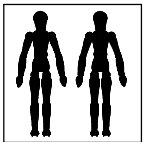


PESO MÁXIMO SUPORTADO PELAS PEÇAS, SENDO ESTE DISTRIBUÍDO UNIFORMEMENTE.

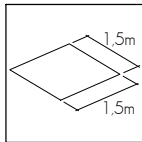
Maximum weight supported by parts, being this evenly distributed.
Peso máximo soportado por las partes, siendo esta distribuido uniformemente.



Você vai precisar de/ You will need / Usted necesitará

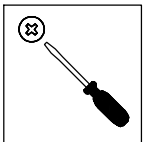


2 Pessoas
2 People
2 Personas

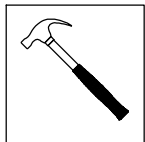


Espaço recomendado para montagem
Recommended space for assemble
Espacio recomendado para el armado

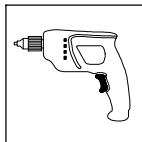
Ferramentas não inclusas
Tools not included / Herramientas no incluidas



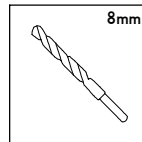
Chave Philips
Screwdriver
Destornillador cruz



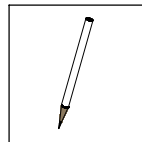
Martelo
Hammer
Martillo



Furadeira
Drill machine
Taladro



Broca
Drill bit
Taladro

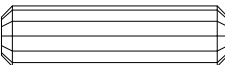

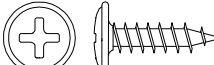
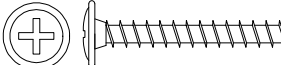
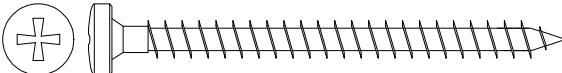
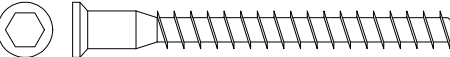
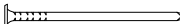
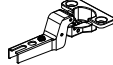

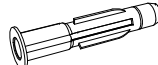
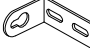


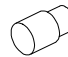



Lápis
Pencil
Lápiz

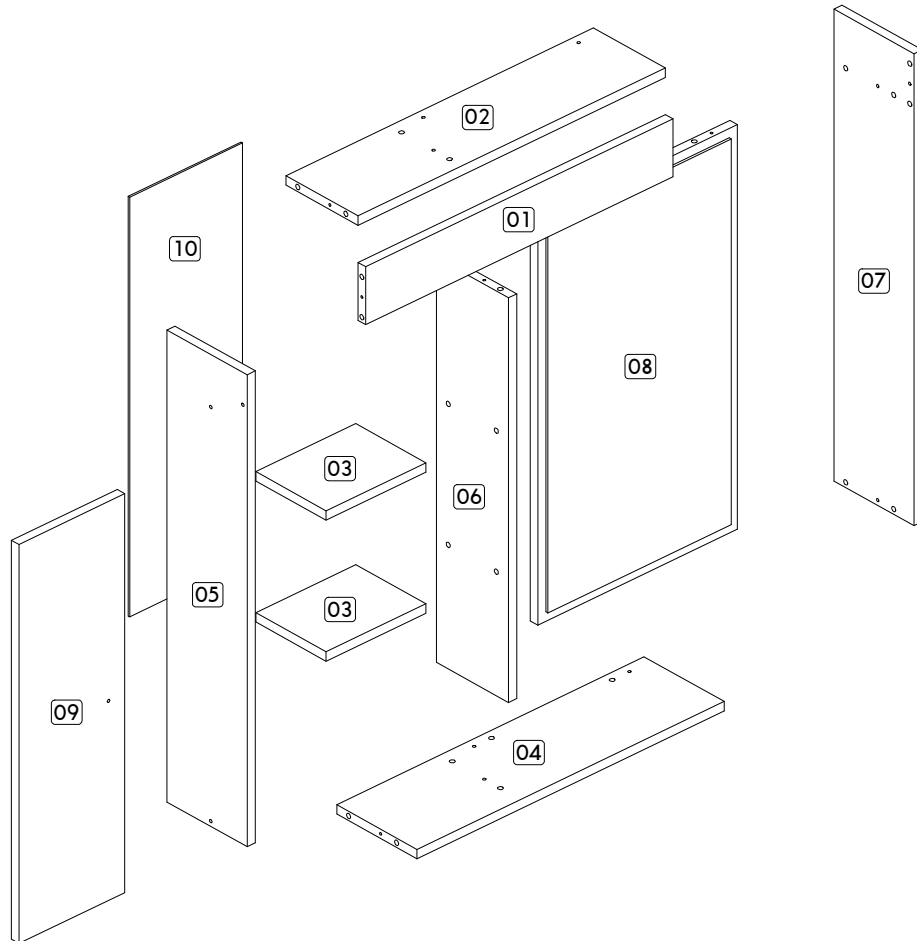
* PESO EM KG/ Weight in Kg/ Peso en Kg
DIMENSÕES EM MM/ Dimensions in mm/ Dimensiones en mm

IDENTIFICAÇÃO DOS ACESSÓRIOS/ IDENTIFICATION OF ACCESSORIES/ IDENTIFICACIÓN DE ACCESORIOS

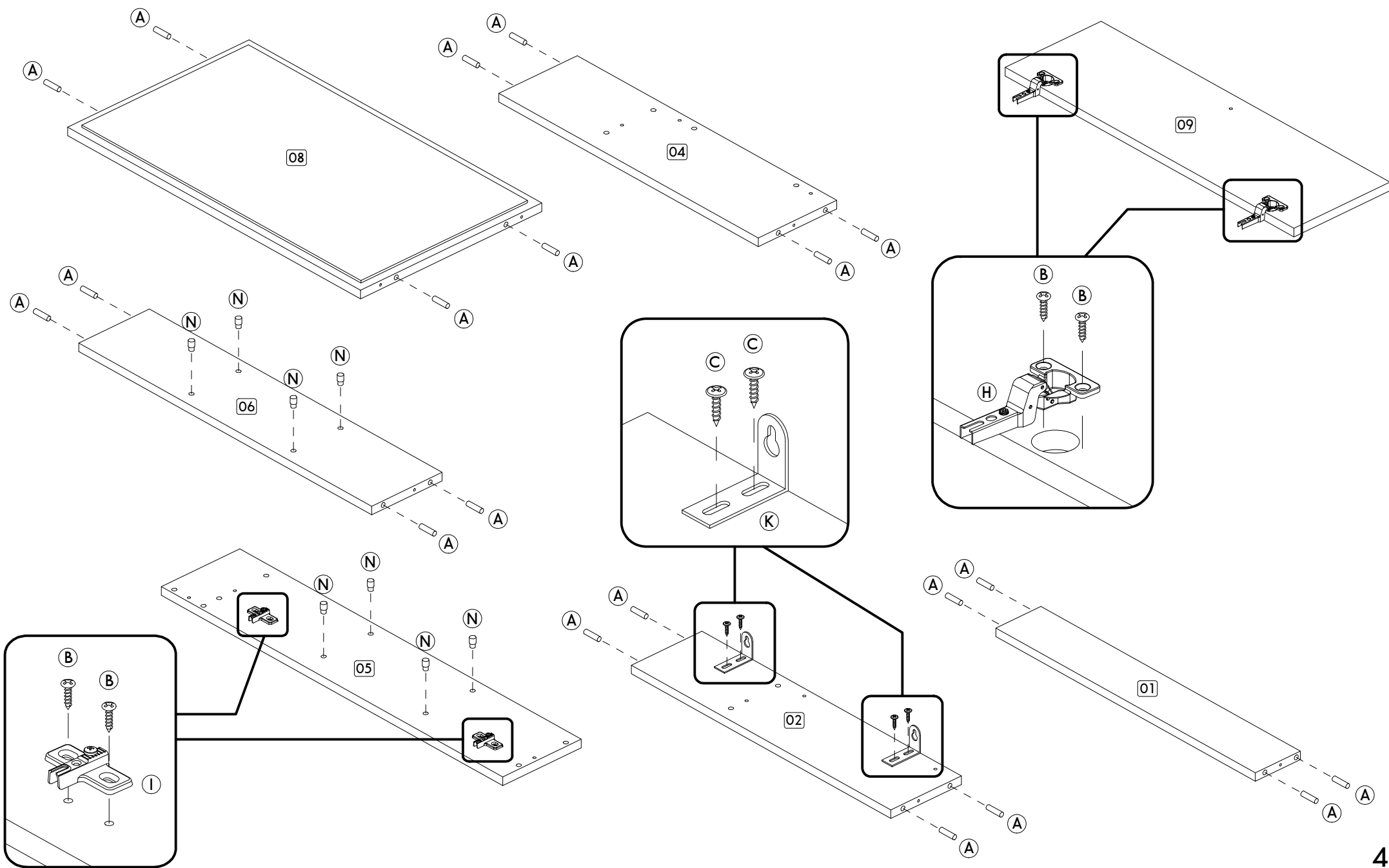
NOTAS: A separação dos acessórios antes de iniciar a montagem facilitará a mesma. Os parafusos e cavilhas estão na escala real. Em caso de dúvida na identificação, coloque o acessório sobre a imagem.
NOTES: The separation of the accessories before you start the assembly will facilitate the same. The screws and dowels are in real scale. In case of doubts about the identification, place the accessory on the image.
NOTAS: La separación de los accesorios antes de comenzar el armado facilitará el mismo. Los tornillos y taquetes son en escala real. En caso de dudas sobre la identificación, coloque el accesorio en la imagen.

A		Cavilha Wooden Dowel Pin	8x30 mm	20
B		Parafuso panela Pan head screw Tornillo de pan	3,5x14 mm	08
C		Parafuso flangeado Flanged head screw Tornillo de cabeza flangeada	4,0x14 mm	04
D		Parafuso flangeado Flanged head screw Tornillo de cabeza flangeada	3,5x25 mm	01
E		Parafuso panela Pan head screw Tornillo de pan	5,0x60 mm	02
F		Parafuso estrutural Structural screw Tornillo estrutural	5,0x50 mm	12
G		Prego Nail Clavo	10 x10	15
H		Dobradiça super alta Metal hinge super high Bisagra alta	26mm	02
I		Calço dobradiça Hinge shim Bisagra de calce	5mm	02
J		Bucha expansiva Bushing Tapón	-	02
K		Suporte para parede Wall support Soporte de pared	-	02
L		Chave allen Allen key Llave Allen	5,0x50 mm	01
M		Puxador Handle Tirador	-	01
N		Suporte de prateleira Shelf bracket Soporte de repisa	8x7 mm	08
O		Tampa parafuso estrutural Structural screw cover Tapa tornillo estrutural	-	09

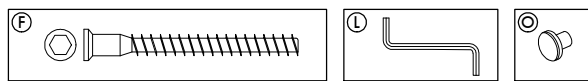
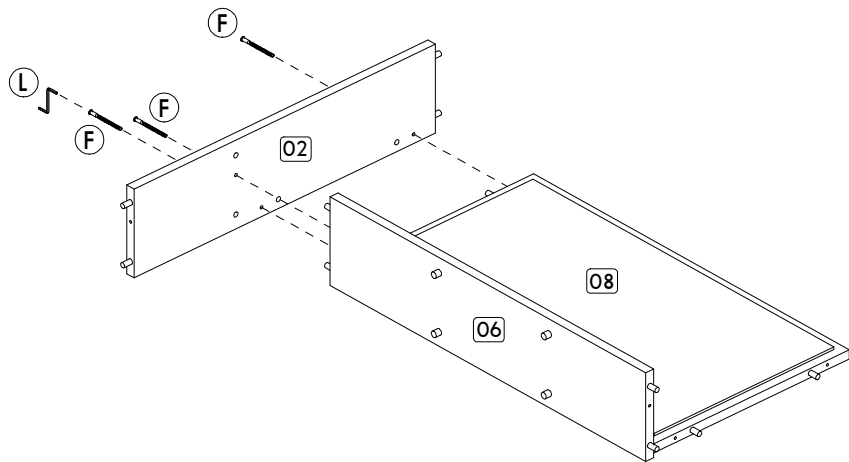
IDENTIFICAÇÃO DAS PEÇAS/ PARTS IDENTIFICATION/ IDENTIFICACIÓN DE LAS PIEZAS



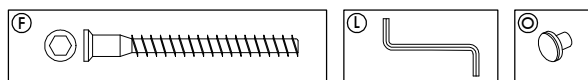
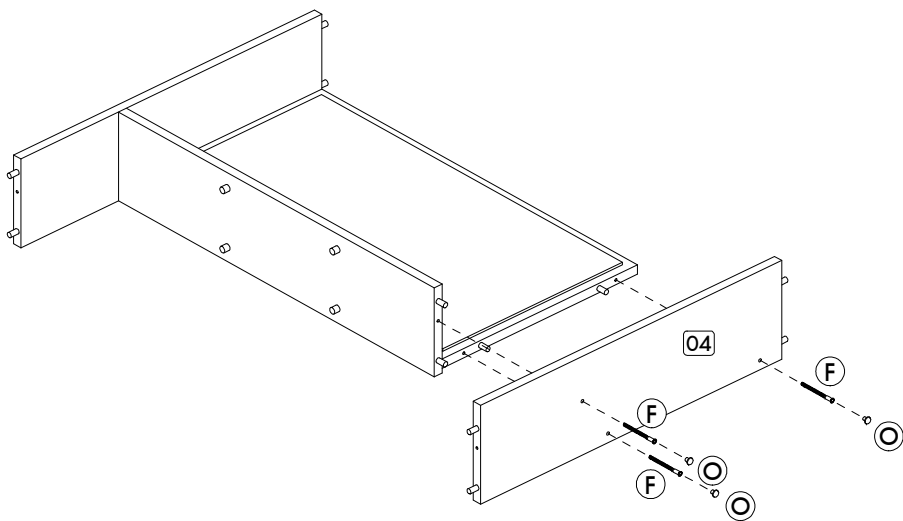
Nº	DESCRIÇÃO - DESCRIPTION - DESCRIPCIÓN	MEDIDAS-MEASURES - MEDIDAS (mm)	QTD.
01	Vista superior - Upper frame - Moldura superior	570 x 92 x 15	01
02	Base superior - Top base - Base superior	570 x 144 x 15	01
03	Prateleira móvel - Mobile shelf - Repisa móvil	185 x 140 x 15	02
04	Base inferior - Bottom base - Base inferior	570 x 160 x 15	01
05	Lateral esquerda - Left side - Lateral izquierda	750 x 160 x 15	01
06	Divisão - Division - División	643 x 144 x 15	01
07	Lateral direita - Right side - Lateral derecha	750 x 160 x 15	01
08	Costa espelho - Back mirror - Fondo del espejo	643 x 370 x 15	01
09	Porta - Door - Puerta	637 x 197 x 15	01
10	Costa - Back - Fondo	667 x 209 x 03	01



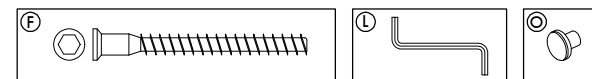
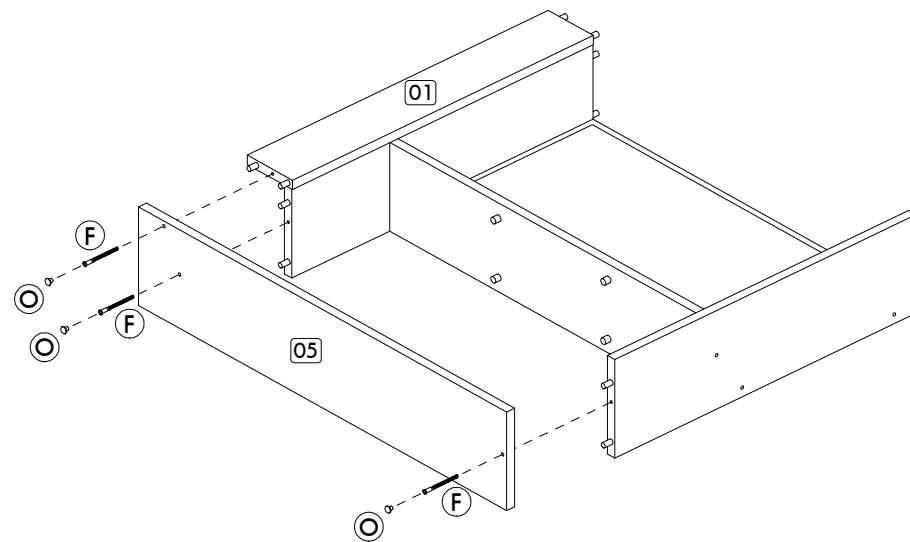
Passo/ Step/ Paso 01



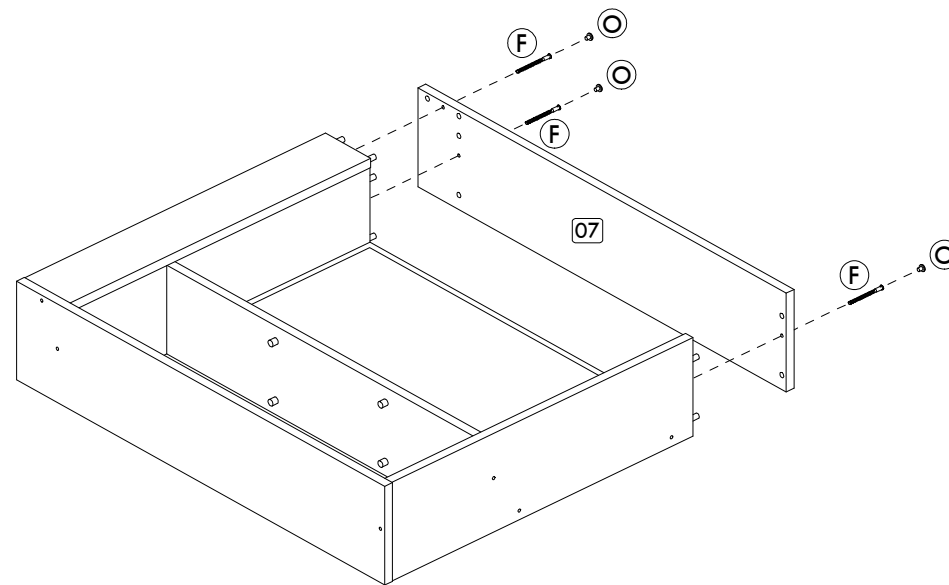
Passo/ Step/ Paso 02



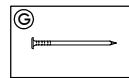
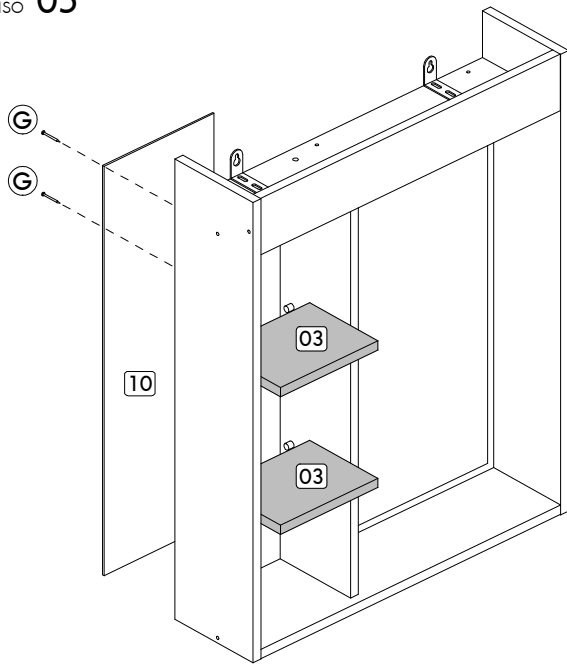
Passo/ Step/ Paso 03



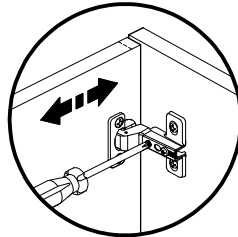
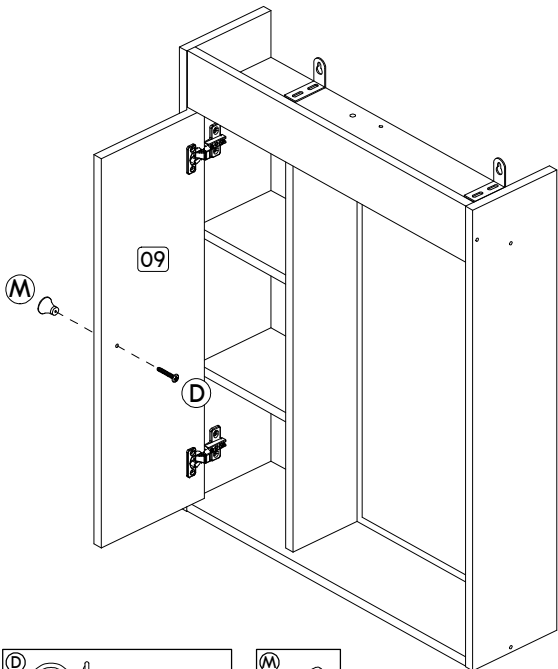
Passo/ Step/ Paso 04



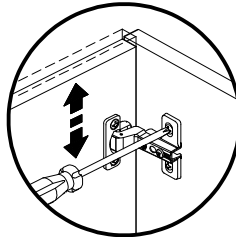
Passo/ Step/ Paso **05**



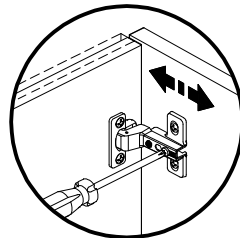
Passo/ Step/ Paso **06**



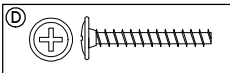
Regulagem Horizontal
Ajuste Horizontal
Horizontal Adjustment



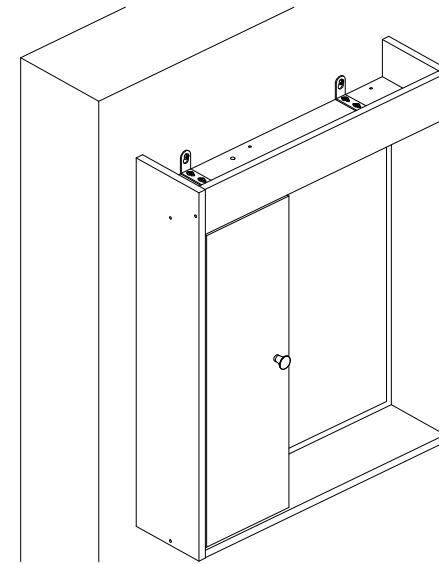
Regulagem Vertical
Ajuste Vertical
Vertical Adjustment



Regulagem Profundidade
Ajuste Profundidade
Depth Adjustment



Passo/ Step/ Paso **07**



1º Posicione o armário no local desejado para a fixação. Faça duas marcações na parede utilizando um lápis, conforme detalhe 1. Retire o armário.
Position the closet where you want to fix. Make two marks on the wall using pencil as detail 1. Pull out the closet.

Coloque el armario donde desea solucionar. Hacer dos marcas en la pared usando un lápiz como detalle 1. Tire hacia fuera del armario.

2º Com auxílio de uma furadeira com broca de 8mm, faça dois furos nas marcações. Em seguida coloque em cada furo uma bucha plástica "J".
With the aid of a drill with 8 mm drill make two holes in the markup. Then put each hole a plastic bushing "J".

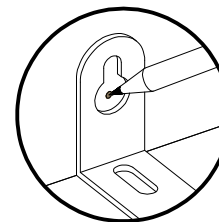
Con la ayuda de un taladro con broca de 8 mm hacer dos agujeros en el marcado. Luego cada agujero poner un casquillo plástico "J".

3º Parafuse "E" na parede deixando um afastamento de 4mm, conforme detalhe 2.
Screw "E" on the wall leaving a distance of 4 mm, according detail 2.

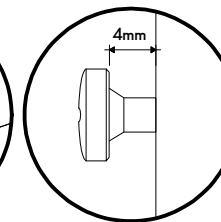
Tornillo "E" en la pared, dejando una distancia de 4 mm, según el detalle 2.

4º Encaixe o armário nos parafusos da parede e de um aperto final, conforme detalhe 3.
Embed wall screws in cabinet and an ultimate grip, as 3 detail.

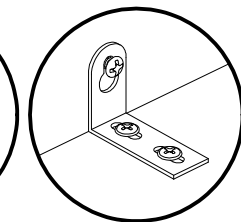
Incorporar el gabinete los tornillos de pared y un agarre final, como detalle 3.



Detalhe 1
Detail 1
Detalle 1



Detalhe 2
Detail 2
Detalle 2



Detalhe 3
Detail 3
Detalle 3