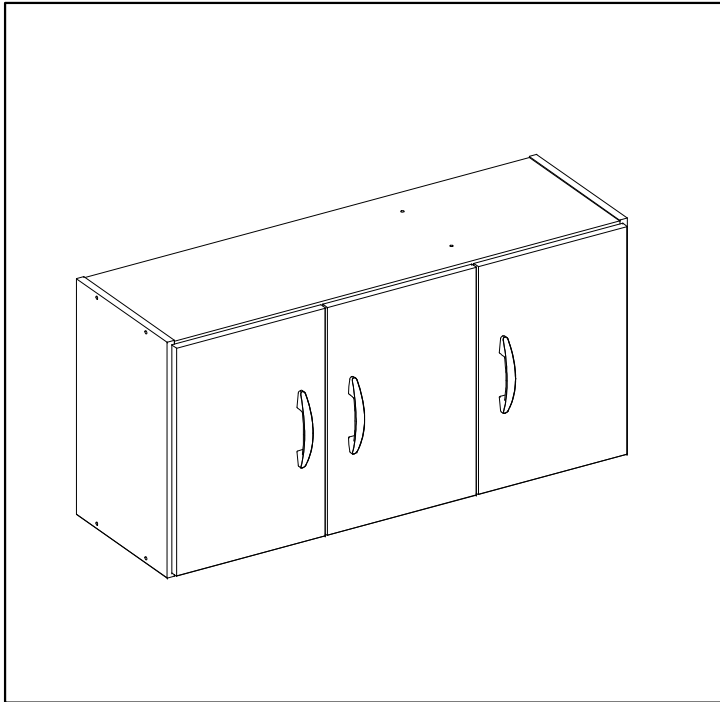


# ARMÁRIO AÉREO BONFIM

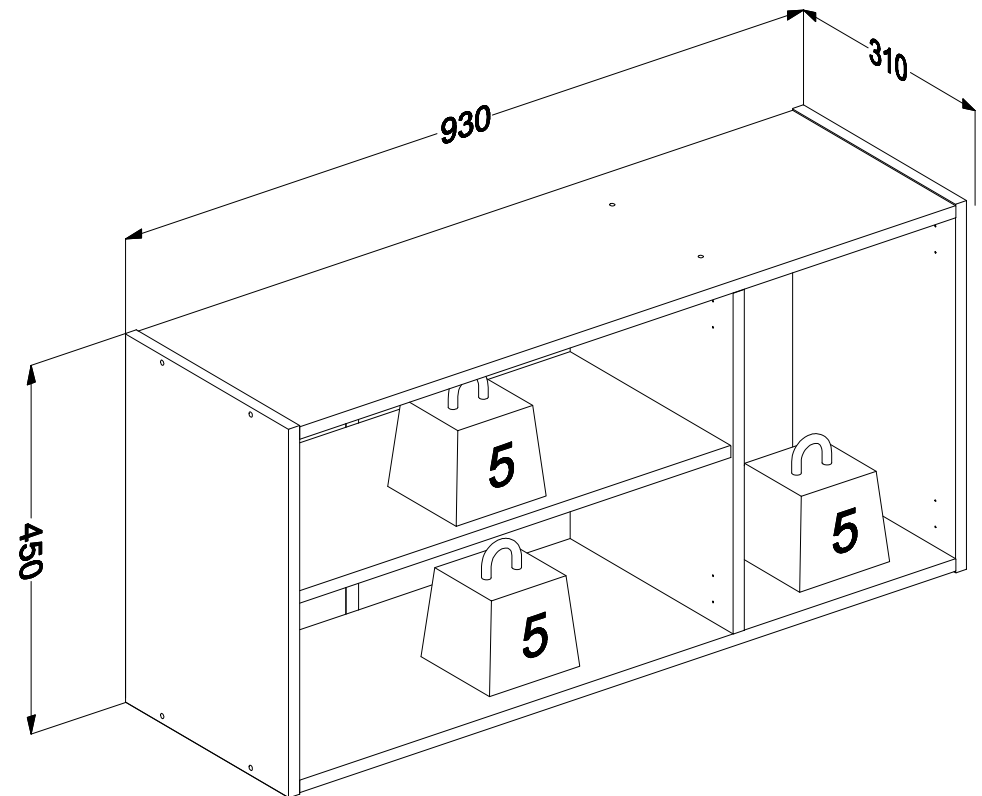
Wall cabinet **Bonfim**  
Armario de pared **Bonfim**

Código **3468** | Revisão 02

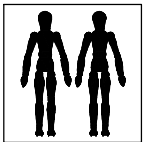


**PESO MÁXIMO SUPORTADO PELAS PEÇAS, SENDO ESTE DISTRIBUÍDO UNIFORMEMENTE.**

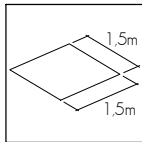
Maximum weight supported by parts, being this evenly distributed.  
Peso máximo soportado por las partes, siendo esta distribuido uniformemente.



**Você vai precisar de/ You will need / Usted necesitará**

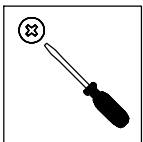


2 Pessoas  
2 People  
2 Personas

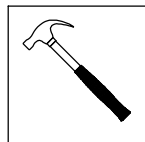


**Espaço recomendado para montagem**  
Recommended space for assemble  
Espacio recomendado para el armado

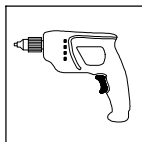
**Ferramentas não inclusas**  
Tools not included / Herramientas no incluidas



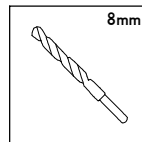
**Chave Philips**  
Screwdriver  
Destornillador cruz



**Martelo**  
Hammer  
Martillo



**Furadeira**  
Drill machine  
Taladro



**Broca**  
Drill bit  
Taladro

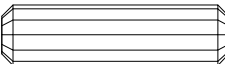

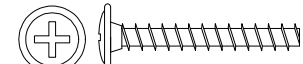
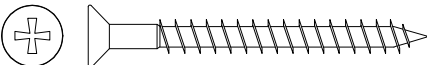
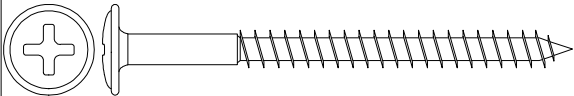

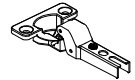

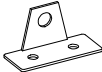
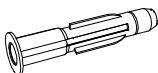

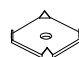
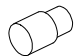

\* **PESO EM KG/** Weight in Kg/ Peso en Kg  
**DIMENSÕES EM MM/** Dimensions in mm/ Dimensiones en mm

IDENTIFICAÇÃO DOS ACESSÓRIOS / IDENTIFICATION OF ACCESSORIES/ IDENTIFICACIÓN DE ACCESORIOS

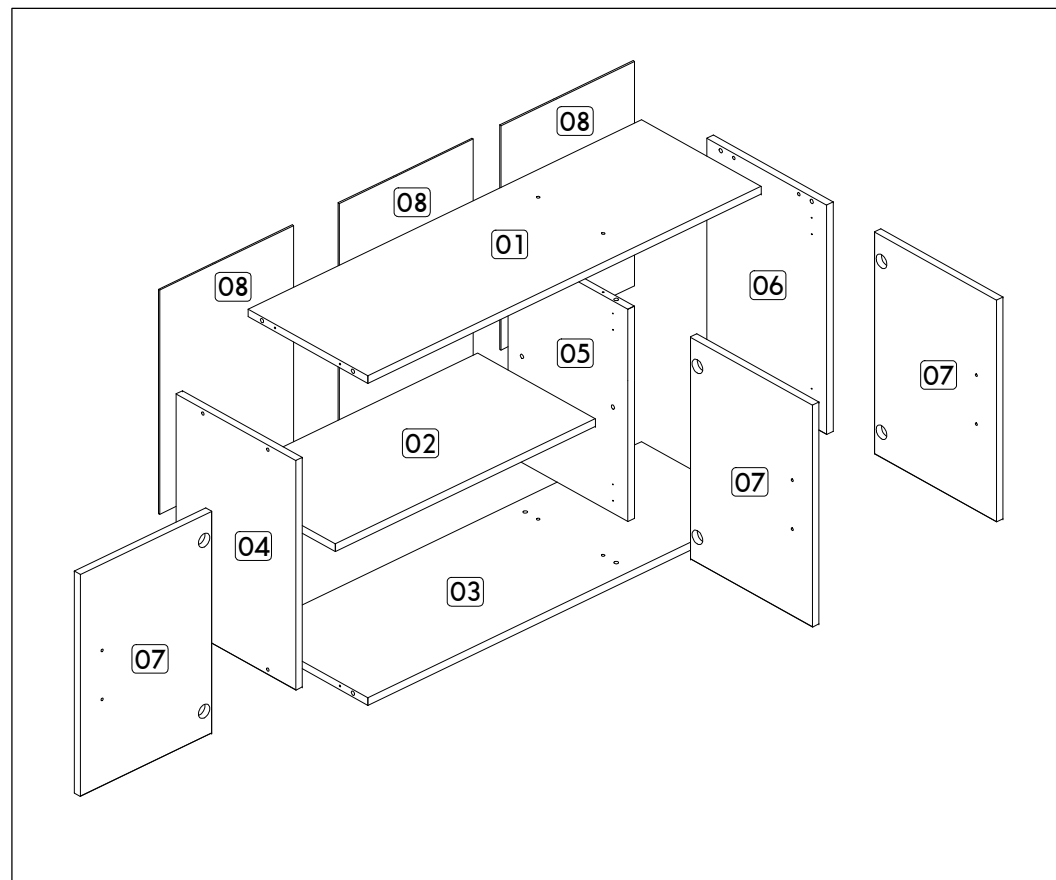
**NOTAS:** A separação dos acessórios antes de iniciar a montagem facilitará a mesma. Os parafusos e cavilhas estão na escala real. Em caso de dúvida na identificação, coloque o acessório sobre a imagem.

**NOTES:** The separation of the accessories before you start the assembly will facilitate the same. The screws and dowels are in real scale. In case of doubts about the identification, place the accessory on the image.

**NOTAS:** La separación de los accesorios antes de comenzar el armado facilitará el mismo. Los tornillos y taquetes son en escala real. En caso de dudas sobre la identificación, coloque el accesorio en la imagen.

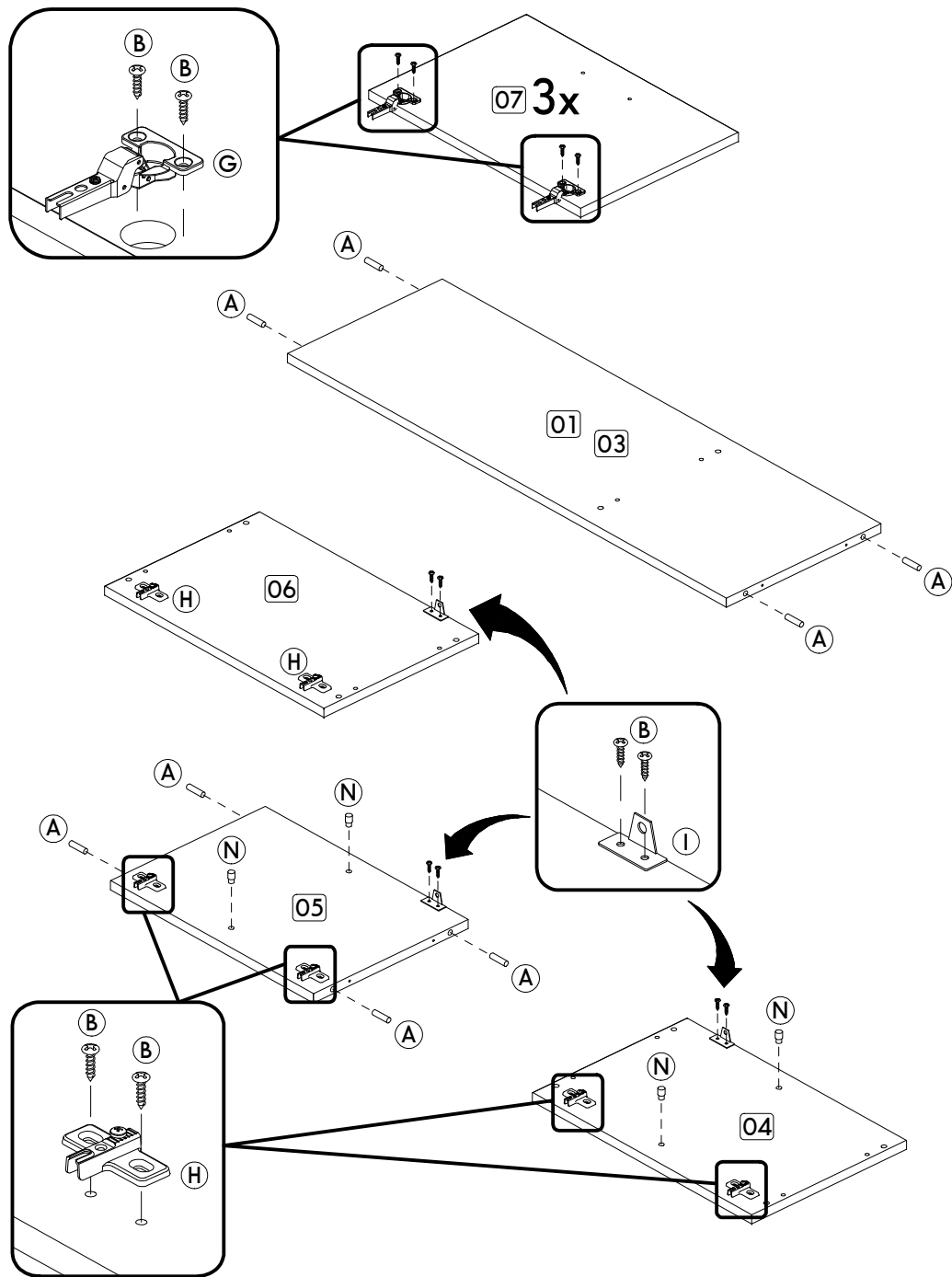
<b>A</b>		<b>Cavilha</b> Wooden Dowel Pin	8x30 mm	<b>12</b>
<b>B</b>		<b>Parafuso panela</b> Pan head screw Tornillo de pan	3,5x14 mm	<b>30</b>
<b>C</b>		<b>Parafuso flangeado</b> Flanged head screw Tornillo de cabeza flangeada	3,5x25 mm	<b>06</b>
<b>D</b>		<b>Parafuso chato</b> Flat head screw Tornillo de cabeça plana	4,5x45 mm	<b>12</b>
<b>E</b>		<b>Parafuso flangeado</b> Flanged head screw Tornillo de cabeça flangeada	5,0x60 mm	<b>03</b>
<b>F</b>		<b>Prego</b> Nail Clavo	10 x10	<b>30</b>
<b>G</b>		<b>Dobradiça curva</b> Metal hinge curve Esquina de bisagra metálica	26mm	<b>06</b>
<b>H</b>		<b>Calço dobradiça</b> Hinge shim Bisagra de calce	-	<b>06</b>
<b>I</b>		<b>Suporte aéreo</b> Bracket Soporte	-	<b>03</b>
<b>J</b>		<b>Bucha expansiva</b> Bushing Tapón	8x50 mm	<b>03</b>
<b>K</b>		<b>Puxador</b> Handle Tirador	-	<b>03</b>
<b>M</b>		<b>Garra de metal</b> Metal claw Garra metal	-	<b>02</b>
<b>N</b>		<b>Suporte de prateleira</b> Shelf bracket Soporte de repisa	8x7 mm	<b>04</b>
<b>09</b>		<b>Perfil "H"</b> Profile "H" Perfil "H"	-	<b>01</b>

IDENTIFICAÇÃO DAS PEÇAS/ PARTS IDENTIFICATION/ IDENTIFICACIÓN DE LAS PIEZAS



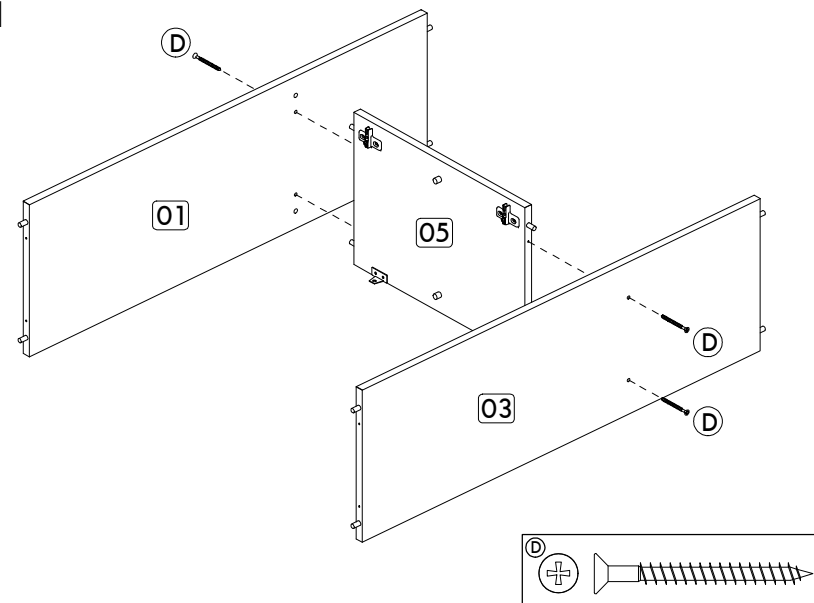
Nº	DESCRIÇÃO - DESCRIPTION - DESCRIPCIÓN	MEDIDAS-MEASURES - MEDIDAS (mm)	QTD.
01	<b>Base superior</b> - Top base - Base superior	900 x 295 x 15	01
02	<b>Prateleira móvel</b> - Mobile shelf - Repisa móvil	595 x 290 x 15	01
03	<b>Base inferior</b> - Bottom base - Base inferior	900 x 295 x 15	01
04	<b>Lateral esquerda</b> - Left side- Lateral izquierda	450 x 295 x 15	01
05	<b>Divisão</b> - Division - División	416 x 295 x 15	01
06	<b>Lateral direita</b> - Right side - Lateral derecha	450 x 295 x 15	01
07	<b>Porta</b> - Door - Puerta	435 x 301 x 15	03
08	<b>Costa</b> - Back - Fondo	440 x 306 x 3	03

PRÉ-MONTAGEM/ PRE-ASSEMBLE/ PRE ARMADO

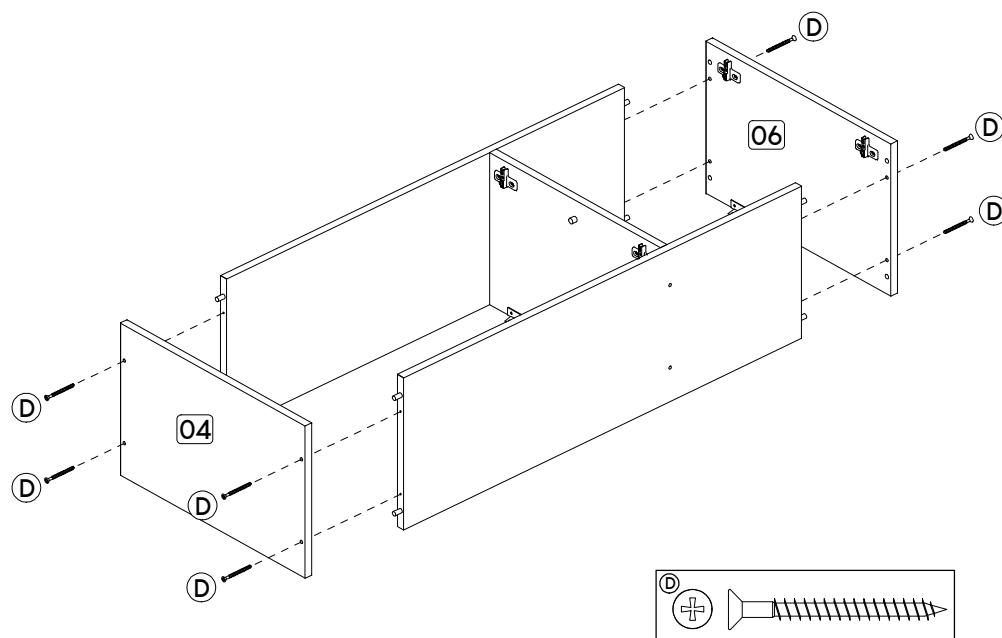


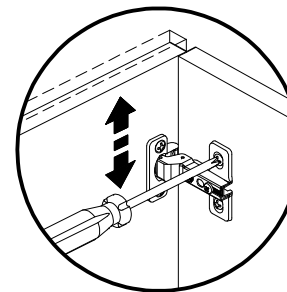
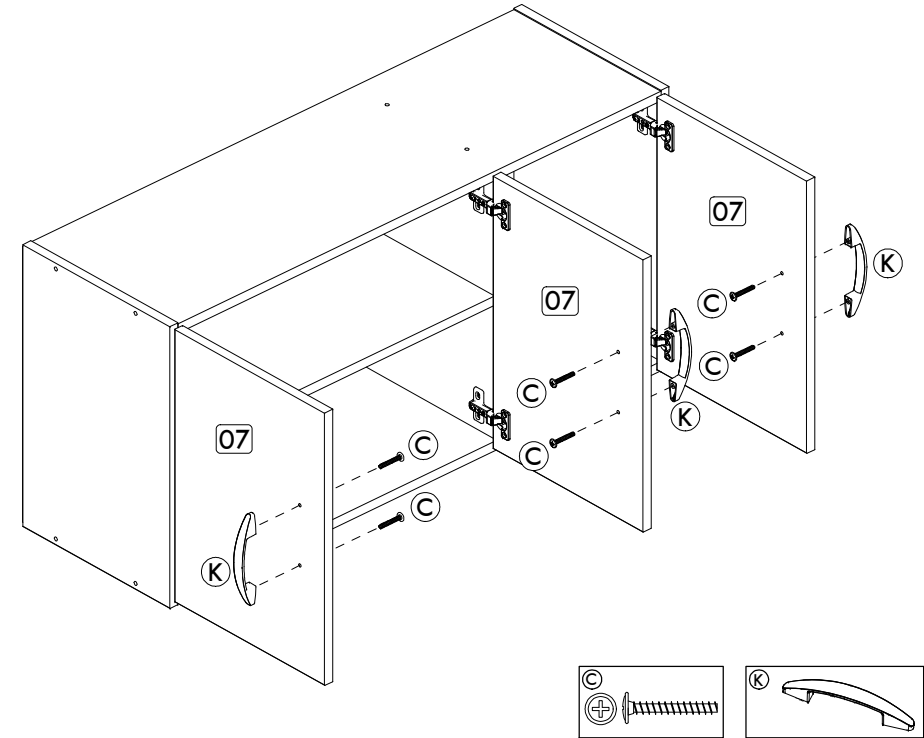
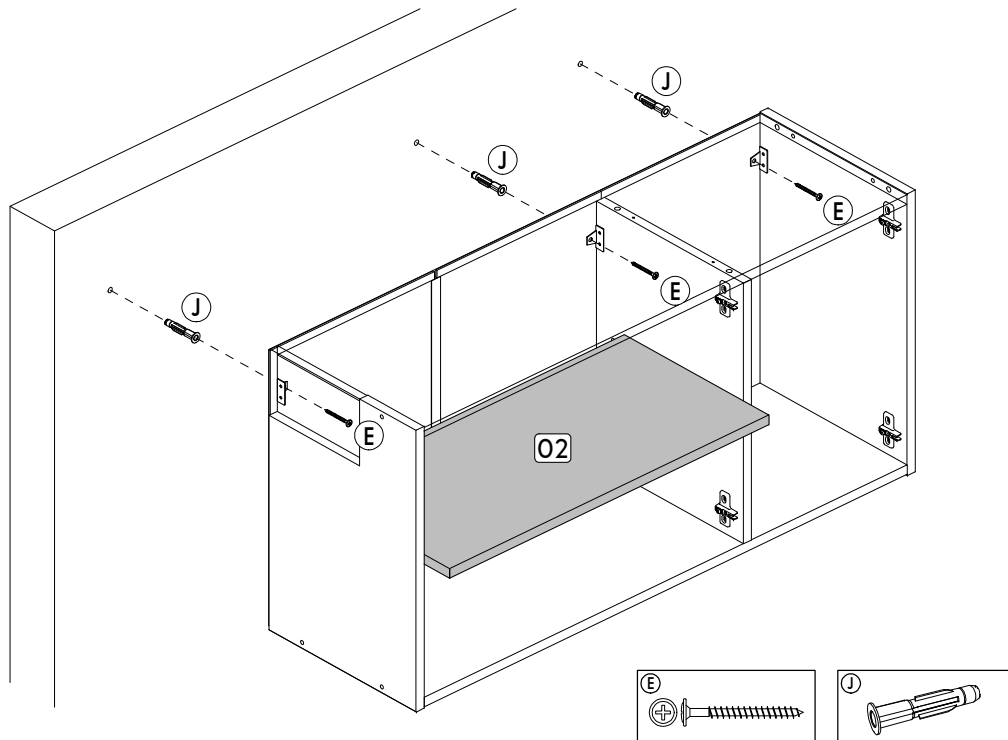
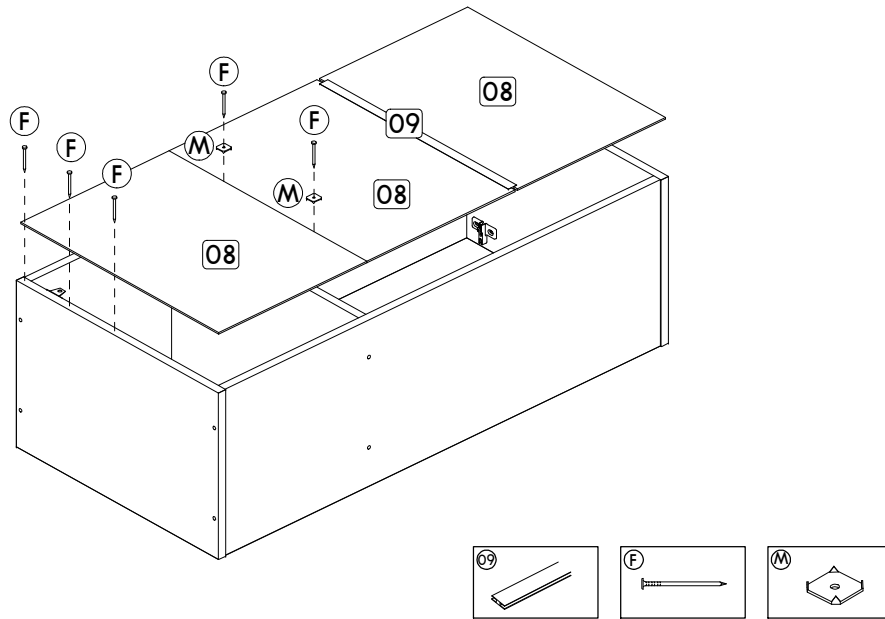
MONTAGEM/ ASSEMBLY/ ARMADO

Passo/ Step/ Paso 01

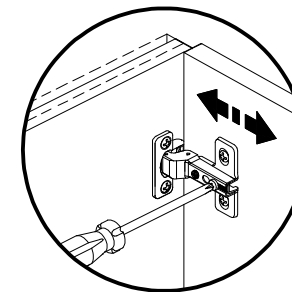


Passo/ Step/ Paso 02

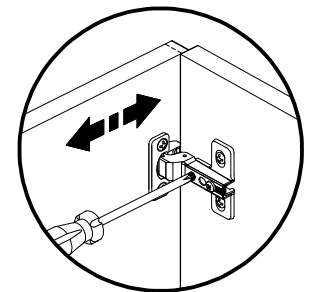




Regulagem Vertical  
Ajuste Vertical  
Vertical Adjustment



Regulagem Profundidade  
Ajuste Profundidad  
Depth Adjustment



Regulagem Horizontal  
Ajuste Horizontal  
Horizontal Adjustment