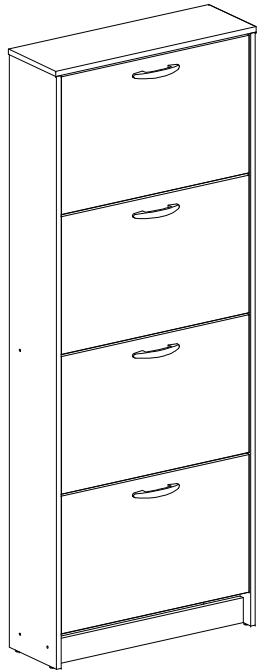


MANUAL DE MONTAGEM
Assembly instructions / Instrucciones de armado

SAPATEIRA FORTALEZA 4 PORTAS

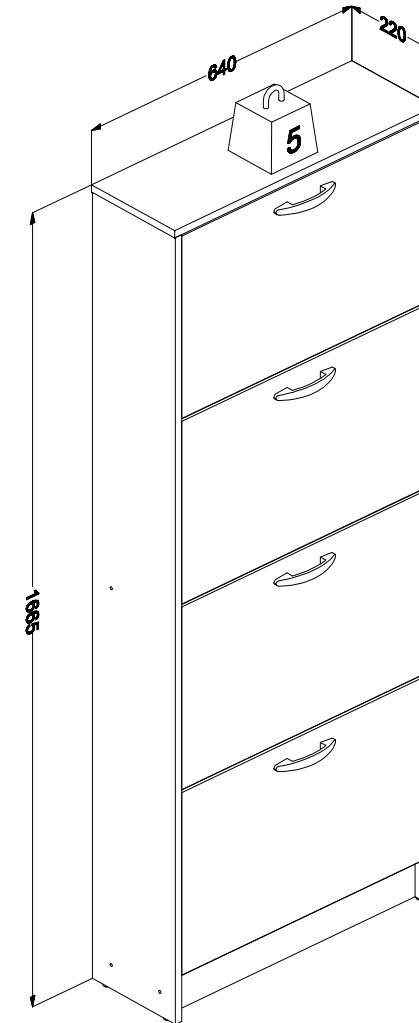
Fortaleza Shoe cabinet 4 doors
Zapatero Fortaleza 4 puertas

Código 180017 | Revisão 00

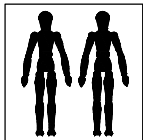


PESO MÁXIMO SUPORTADO PELAS PEÇAS, SENDO ESTE DISTRIBUÍDO UNIFORMEMENTE.

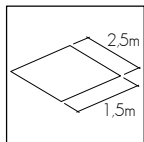
Maximum weight supported by parts, being this evenly distributed.
Peso máximo soportado por las partes, siendo esta distribuido uniformemente.



Você vai precisar de/ You will need / Usted necesitará

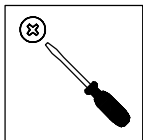


2 Pessoas
2 people
2 personas

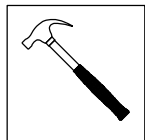


Espaço recomendado para montagem
Recommended space for assemble
Espacio recomendado para el armado

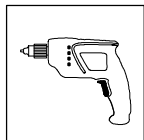
Ferramentas não inclusas
Tools not included / Herramientas no incluidas



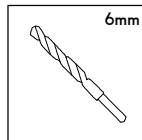
Chave Philips
Screwdriver
Destornillador cruz



Martelo
Hammer
Martillo



Furadeira
Drilling machine
Taladro



Broca
Drill bit
Taladro

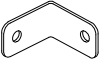
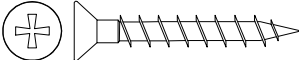
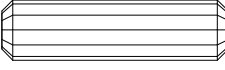
* PESO EM KG/Weight in Kg/ Peso en Kg
DIMENSÕES EM MM/Dimensions in mm/ Dimensiones en mm

IDENTIFICAÇÃO DOS ACESSÓRIOS/ IDENTIFICATION OF ACCESSORIES/ IDENTIFICACIÓN DE ACCESORIOS

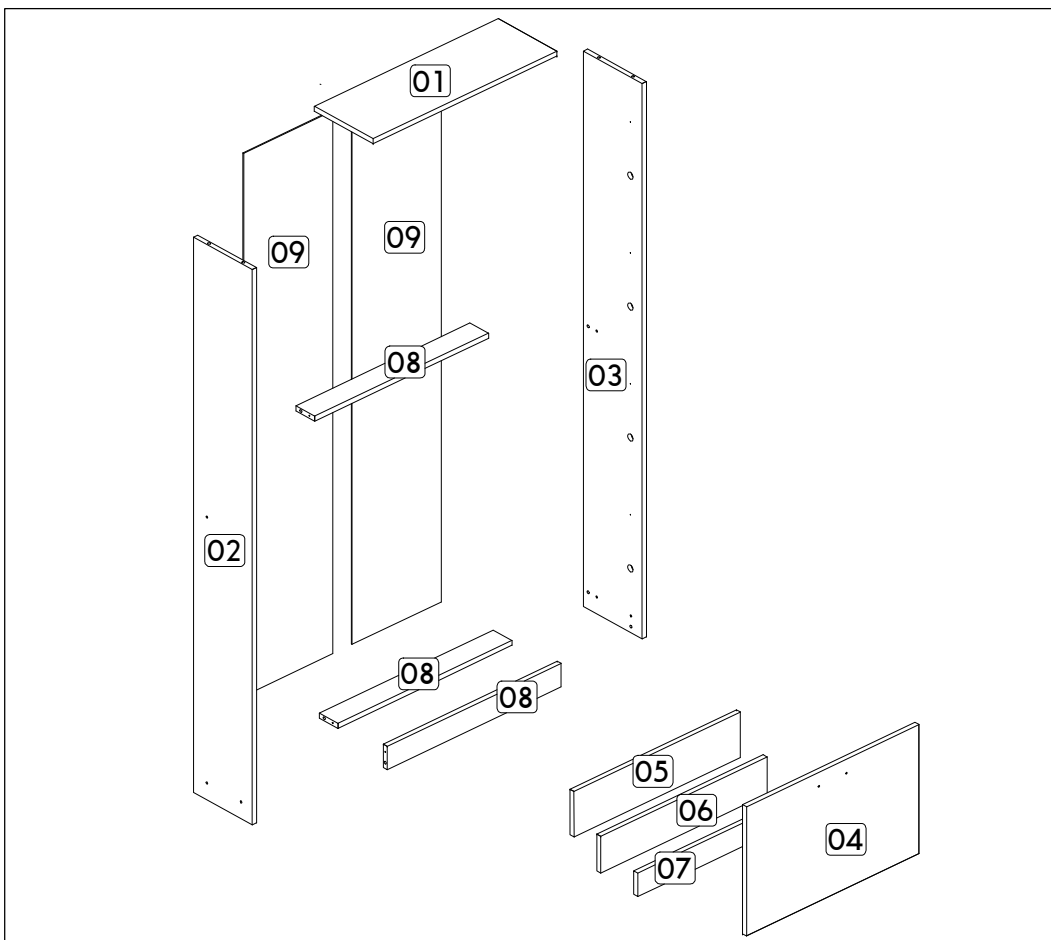
NOTAS: A separação dos acessórios antes de iniciar a montagem facilitará a mesma. Os parafusos e cavilhas estão na escala real. Em caso de dúvida na identificação, coloque o acessório sobre a imagem.

NOTES: The separation of the accessories before you start the assembly will facilitate the same. The screws and dowels are in real scale. In case of doubts about the identification, place the accessory on the image.

NOTAS: La separación de los accesorios antes de comenzar el armado facilitará el mismo. Los tornillos y taquetes son en escala real. En caso de dudas sobre la identificación, coloque el accesorio en la imagen.

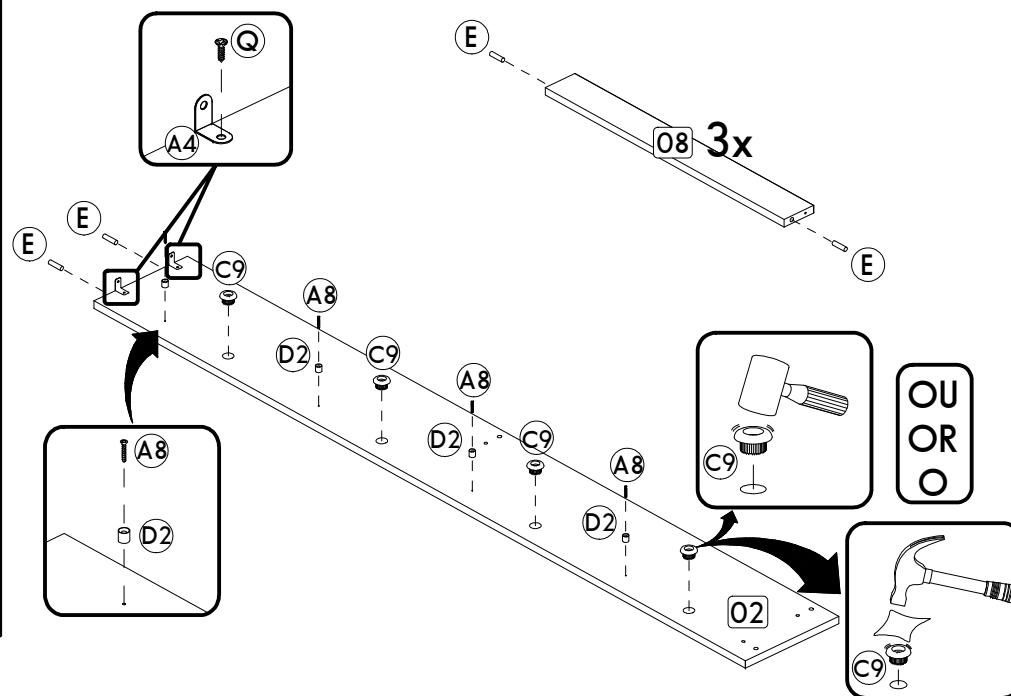
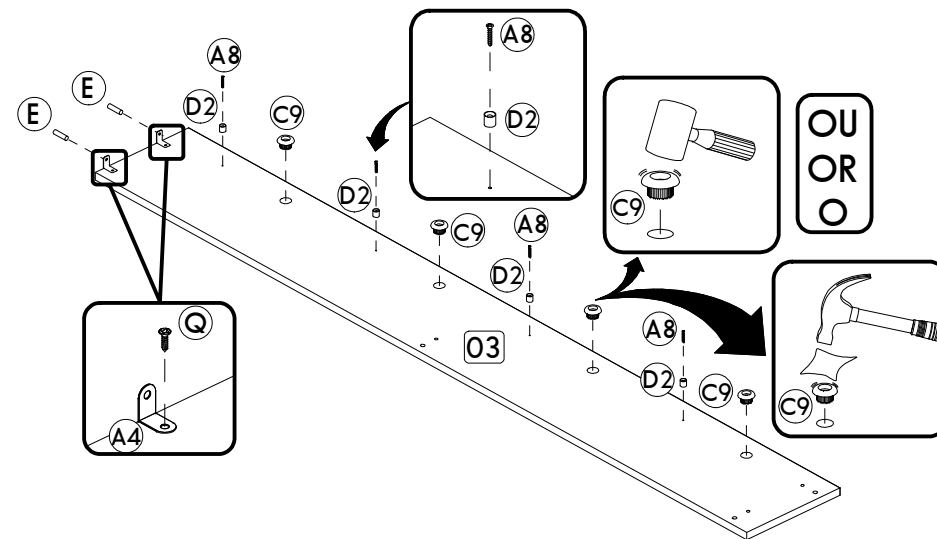
A2		Sapata redonda Small plastic foot Pie plástico	14 mm	04	T		Parafuso flangeado Flanged head screw Tornillo de cabeza flangeada	3,5x25 mm	08
A4		Cantoneira de metal Metal bracket Soporte de metal	22x22 mm	06					
A5		Parafuso chato Flat head screw Tornillo de cabeza plana	4,0x30 mm	02					
A6		Perfil H Profile Perfil H	1593 mm	01					
A7		Parafuso panela Pan head screw Tornillo de pan	5,5x25 mm	08					
B2		Bucha Bushing Tapón	6 mm	02					
C		Parafuso flangeado Flanged head screw Tornillo de cabeza flangeada	4,5x45mm	06					
C2		Puxador Handle Tirador	96 mm	04					
C8		Articulador Articulator Articulador	-	08					
C9		Pino fixador Pin fastener Clavija fijador	-	08					
D1		Pino suporte Pin support Clavija soporte	-	08					
D2		Batente Stop Batiente	-	08					
E		Cavilha Wooden Dowel Pin	8x30 mm	10					
N		Prego Nail Clavo	10 x10	50					
Q		Parafuso chato Flat head screw Tornillo de cabeza plana	3,5x14 mm	50					

IDENTIFICAÇÃO DAS PEÇAS/ PARTS IDENTIFICATION/ IDENTIFICACIÓN DE LAS PIEZAS

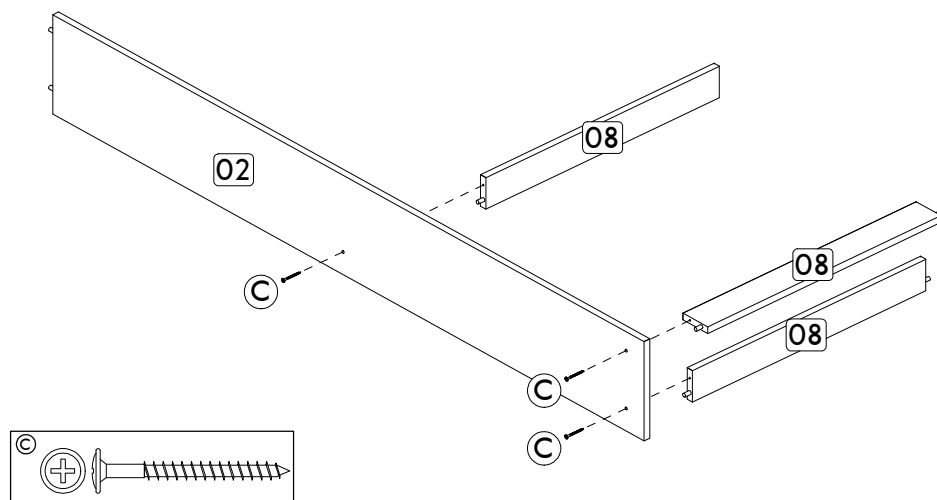


Nº	DESCRIÇÃO - DESCRIPTION - DESCRIPCIÓN	MEDIDAS-MEASURES - MEDIDAS (mm)	QTD.
01	Base superior - Top base - Base superior	640 x 220 x 15	01
02	Lateral esquerda - Left side - Lateral izquierda	1650 x 220 x 15	01
03	Lateral direita - Right side - Lateral derecha	1650 x 220 x 15	01
04	Frente gaveta - Drawer front - Frente del cajón	600 x 382 x 15	04
05	Base maior - Large base - Base mayor	579 x 135 x 15	04
06	Base intermediária - Intermediate base - Base del medio	579 x 110 x 15	04
07	Base menor - Small base - Base menor	579 x 70 x 15	04
08	Travessa - Tray - Traviesa	605 x 70 x 15	03
09	Costa - Back - Fondo	1613 x 310 x 03	02

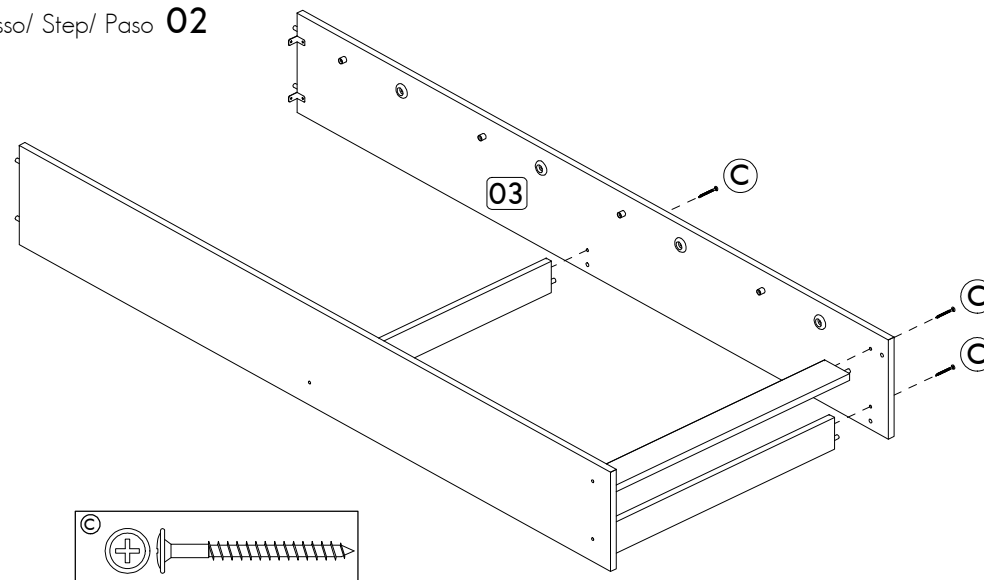
PRÉ-MONTAGEM/ PRE-ASSEMBLE/ PRE ARMADO



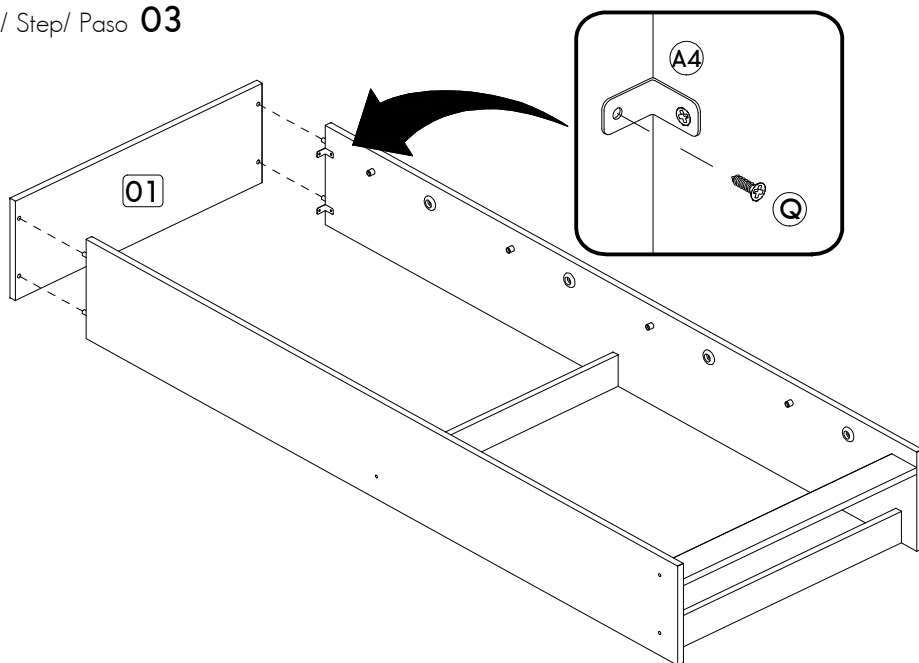
Passo/ Step/ Paso 01



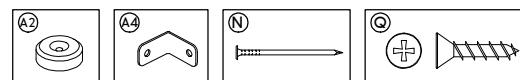
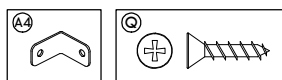
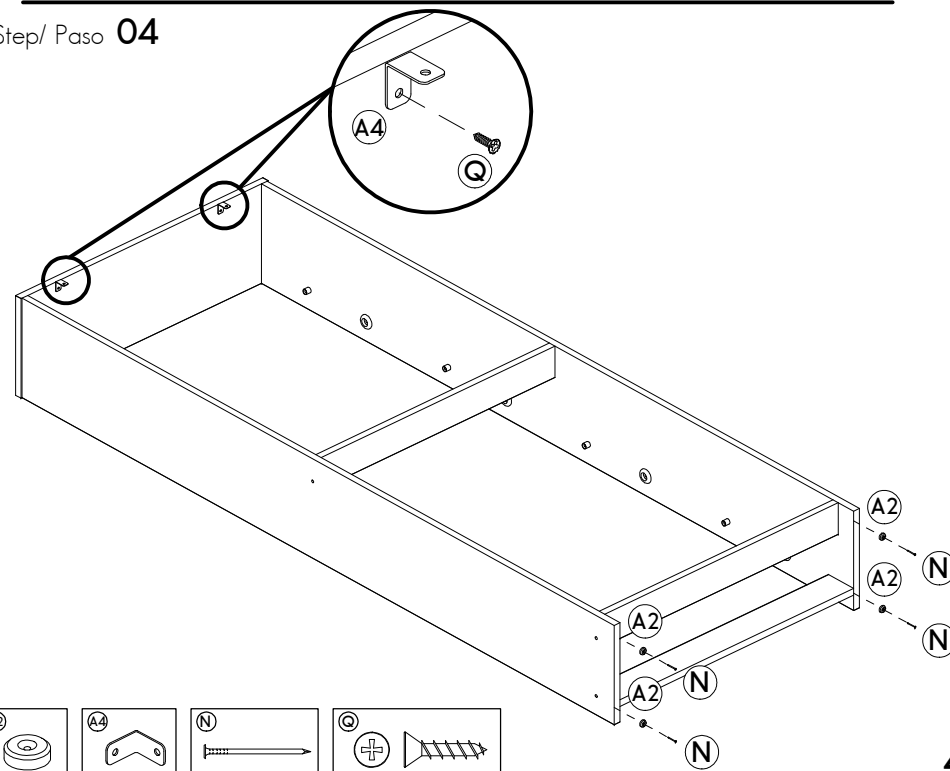
Passo/ Step/ Paso 02



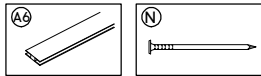
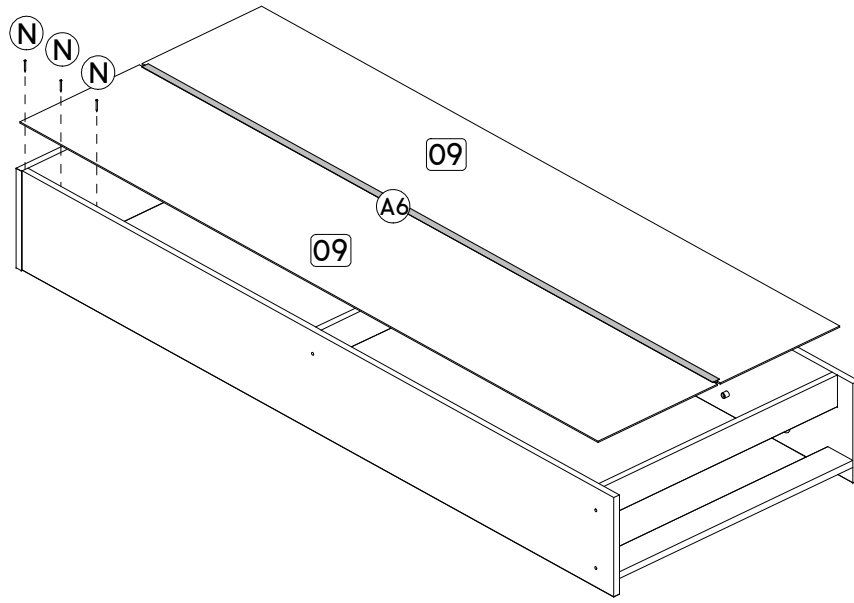
Passo/ Step/ Paso 03



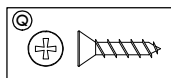
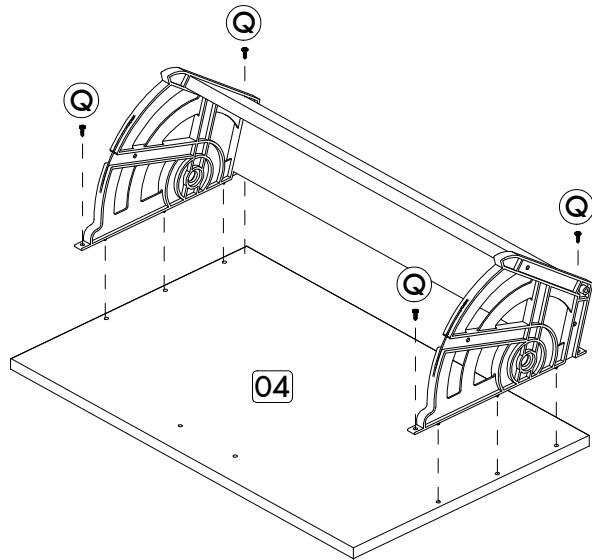
Passo/ Step/ Paso 04



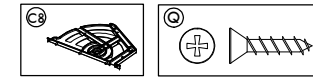
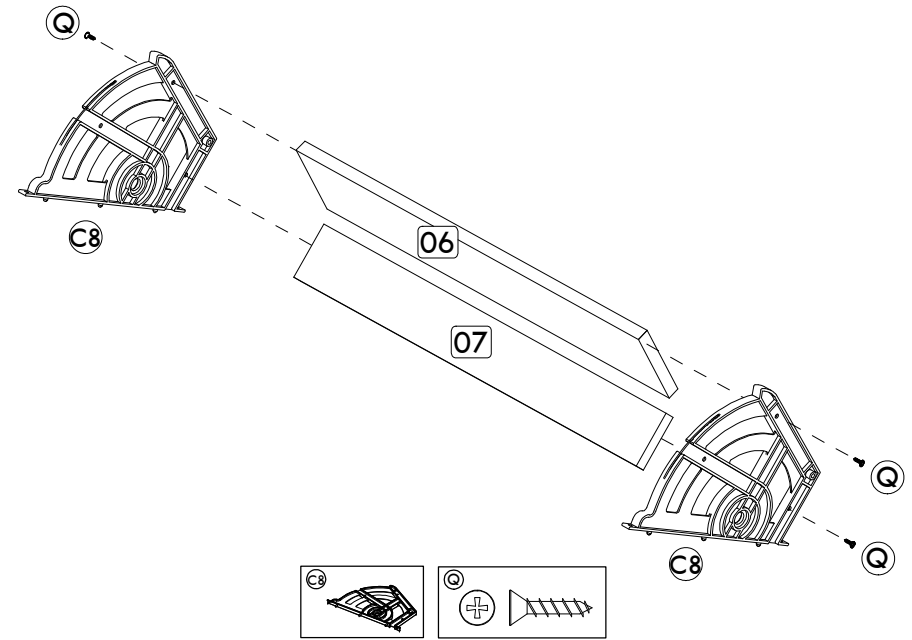
Passo/ Step/ Paso 05



Passo/ Step/ Paso 07



Passo/ Step/ Paso 06



Passo/ Step/ Paso 08

