


# ASSEMBLY INSTRUCTIONS MANUAL DE MONTAGEM / INSTRUCCIONES DE ARMADO

França Dressing table  
Penteadeira França  
Tocador França

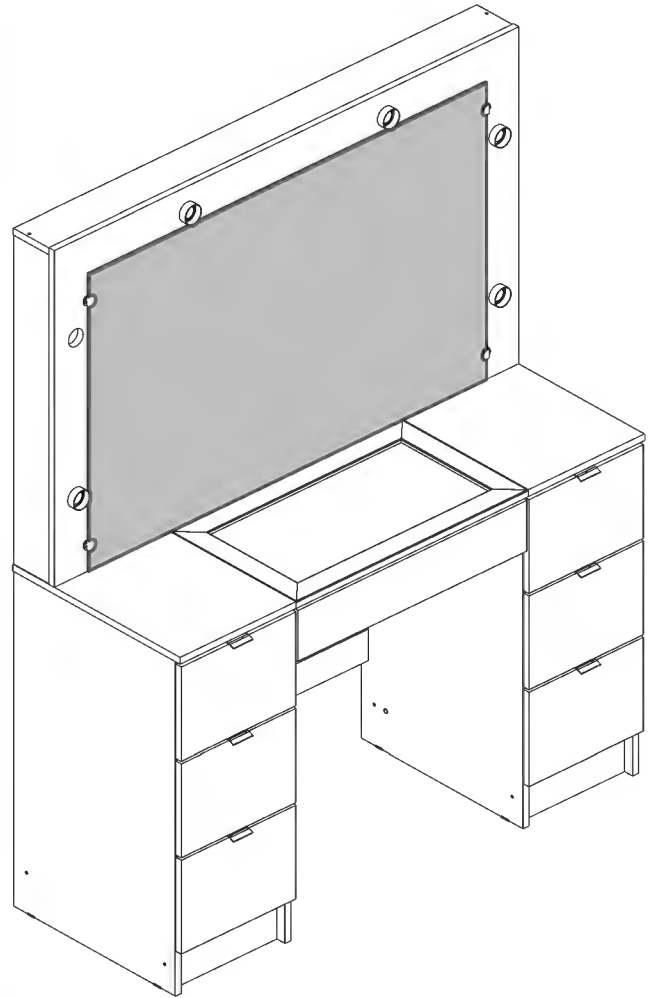
Reference | Revise  
Referência | Revisão **04**  
Referencia | Revisión

## IMPORTANT! / IMPORTANTE! / ¡IMPORTANTE!

- Electrical wiring, lamp sockets, and switch are included with the product;
- lamps are NOT included;
- use E27 LED bulbs from 3w to 6w power output.

- A fiação elétrica, os soquetes das lâmpadas e o interruptor acompanham o produto;
- lâmpadas **NÃO** estão inclusas;
- utilize lâmpadas bulbo LED E27 de 3w a 6w de potência. 

- El cableado eléctrico, los sockets de las lámparas y el interruptor siguen con el producto;
- las lámparas **NO** están incluidas
- utilice lámparas de LED E27 de 3w hasta 6w de potencia

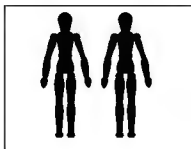


## YOU WILL NEED / VOCÊ VAI PRECISAR DE / USTED NECESITARÁ

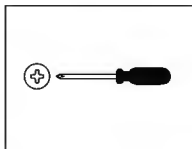
### Tools not supplied / Ferramentas não fornecidas / Herramientas no incluidas



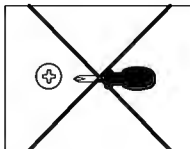
1 Person  
1 Pessoa  
1 Persona



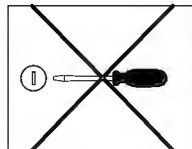
2 People  
2 Pessoas  
2 Personas



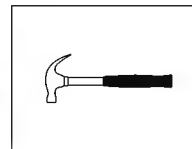
Screwdriver Phillips  
Chave Phillips  
Destornillador cruz



Small screwdriver Phillips  
Chave Phillips Menor  
Destornillador cruz menor



Screwdriver slotted  
Chave fenda  
Destornillador plano



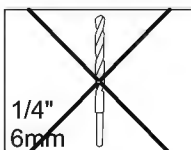
Hammer  
Martelo  
Martillo



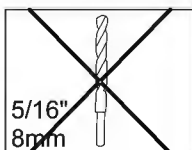
Stylet  
Estilete  
Estilete



Drill machine  
Furadeira  
Taladro



Drill bit  
Broca  
Taladro



Drill bit  
Broca  
Taladro



Measuring tape  
Trena  
Cinta de medición



Pencil  
Lápis  
Lápis

**NOTES:** The separation of the accessories before you start the assembly will facilitate the same. In case of doubt on the size of the screws and bolts, use the ruler to bottom of page 3.

**NOTAS:** A separação dos acessórios antes de iniciar a montagem facilitará a mesma. Em caso de dúvida no tamanho dos parafusos e cavilhas, utilize a régua ao final da página 3.

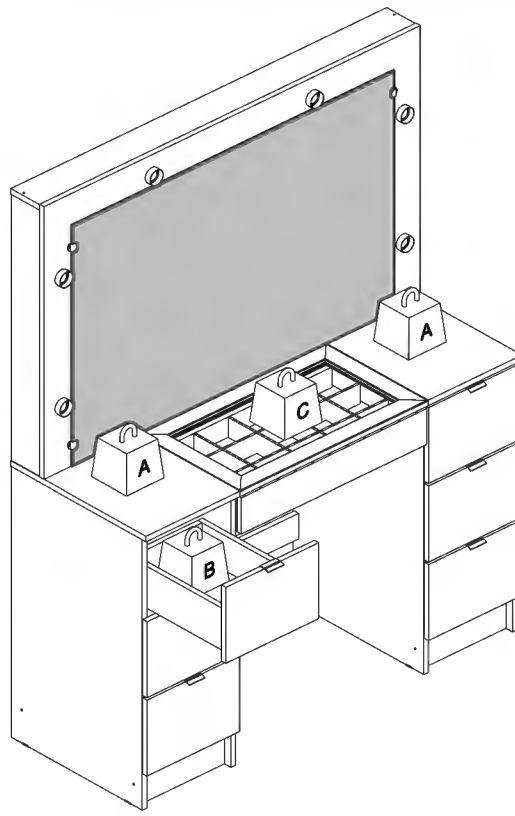
**NOTAS:** La separación de los accesorios antes de comenzar el armado facilitará el mismo. En caso de duda sobre el tamaño de los tornillos y taquetes, utilice la regla al pie de página 3.

MAXIMUM RECOMMENDED WEIGHT  
BEING THIS EVENLY DISTRIBUTED

PESO MÁXIMO RECOMENDADO SENDO  
ESTE DISTRIBUÍDO UNIFORMEMENTE

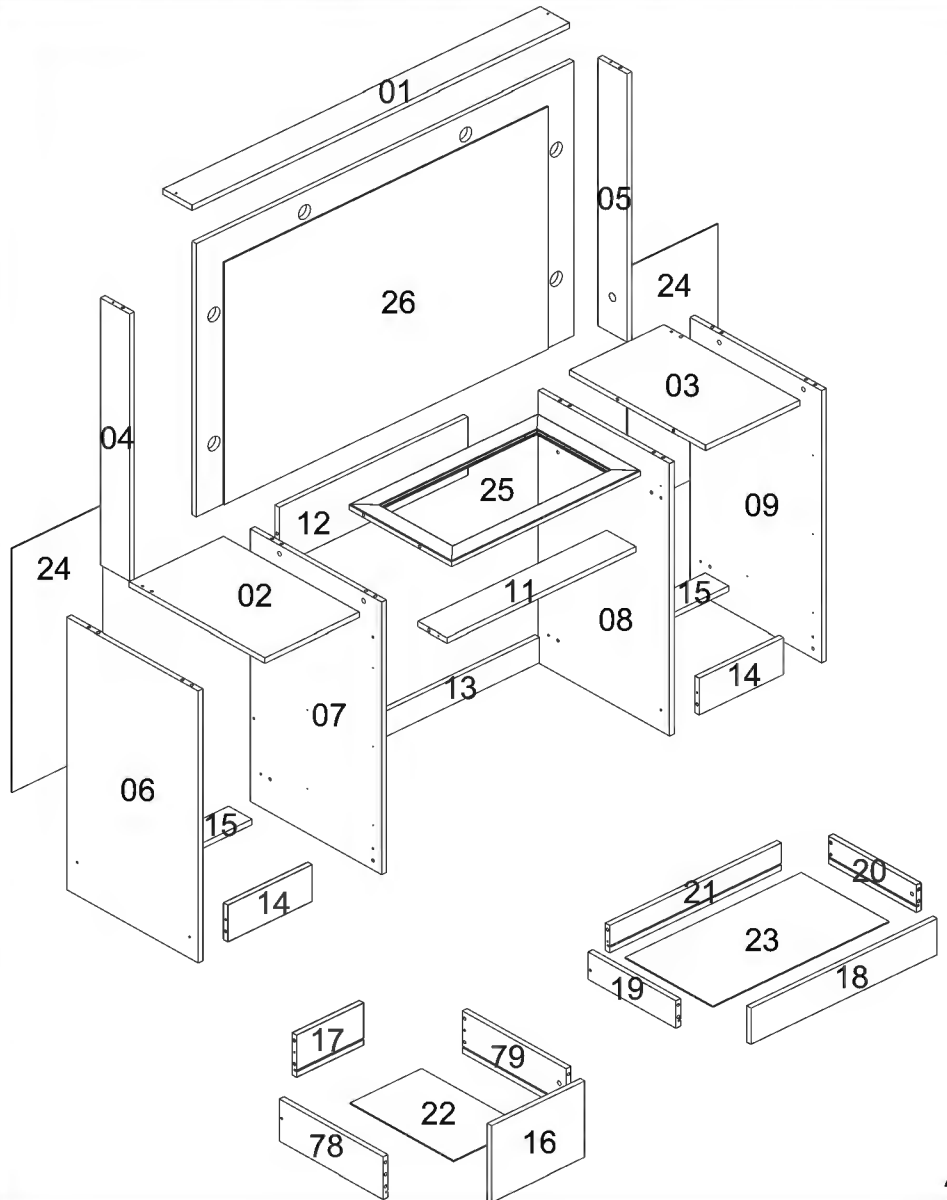
PESO MÁXIMO RECOMENDADO SIENDO  
ESTE UNIFORMEMENTE DISTRIBUIDO

	LB	KG
<b>A</b>	22	10
<b>B</b>	6,6	3
<b>C</b>	2,2	1



Nº	Measures Inches	Medidas cm	Qty./Qtd.
01	47 1/8 x 3 7/8 x 5/8	119,8 x 10 x 1,5	1
02	11 3/4 x 18 1/4 x 5/8	30 x 46,5 x 1,5	1
03	11 3/4 x 18 1/4 x 5/8	30 x 46,5 x 1,5	1
04	28 5/8 x 3 7/8 x 5/8	72,8 x 10 x 1,5	1
05	28 5/8 x 3 7/8 x 5/8	72,8 x 10 x 1,5	1
06	29 1/8 x 17 3/4 x 5/8	74 x 45 x 1,5	1
07	29 1/8 x 17 3/4 x 5/8	74 x 45 x 1,5	1
08	29 1/8 x 17 3/4 x 5/8	74 x 45 x 1,5	1
09	29 1/8 x 17 3/4 x 5/8	74 x 45 x 1,5	1
11	23 5/8 x 3 7/8 x 5/8	60 x 10 x 1,5	1
12	23 5/8 x 6 1/4 x 5/8	60 x 16 x 1,5	1
13	23 5/8 x 2 3/4 x 5/8	60 x 7 x 1,5	1
14	10 1/2 x 3 7/8 x 5/8	26,8 x 10 x 1,5	2
15	10 1/2 x 3 1/8 x 5/8	26,8 x 8 x 1,5	2
16	11 5/8 x 8 1/4 x 5/8	29,6 x 20,8 x 1,5	6
17	8 3/4 x 4 1/2 x 5/8	21,3 x 11,5 x 1,5	6
18	23 1/4 x 4 1/2 x 5/8	59,2 x 11,3 x 1,5	1
19	11 3/4 x 3 x 5/8	30 x 7,5 x 1,5	1
20	11 3/4 x 3 x 5/8	30 x 7,5 x 1,5	1
21	21 3/8 x 3 x 5/8	54,5 x 7,5 x 1,5	1
22	8 7/8 x 13 7/8 x 1/8	22,7 x 35,4 x 0,3	6
23	22 x 11 3/4 x 1/8	56 x 30 x 0,3	1
24	26 1/8 x 11 3/8 x 1/8	66,3 x 28,8 x 0,3	2
25	23 5/8 x 13 3/4 x 5/8	60 x 35 x 1,5	1
26	47 1/4 x 29 3/8 x 5/8	120 x 74,5 x 1,5	1
78	14 x 4 1/2 x 5/8	35,5 x 11,5 x 1,5	6
79	14 x 4 1/2 x 5/8	35,5 x 11,5 x 1,5	6

**PARTS IDENTIFICATION**  
**IDENTIFICAÇÃO DAS PEÇAS / IDENTIFICACIÓN DE LAS PIEZAS**




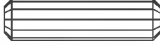



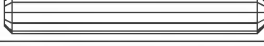
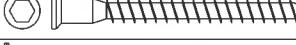


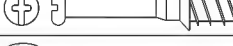


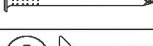
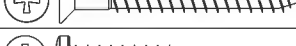
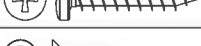
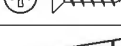
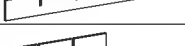



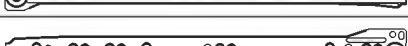
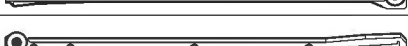
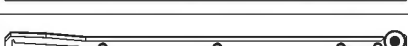







- At the end of the assembly, there will be one piece (47 1/4"x29 3/8"x1/8") that should be discarded.

- Ao final da montagem, sobrá uma peça (120x74,5x0,3cm) que deve ser descartada.

- Al final del montaje, habrá una pieza (120x74,5x0,3cm) que deberá desechada.

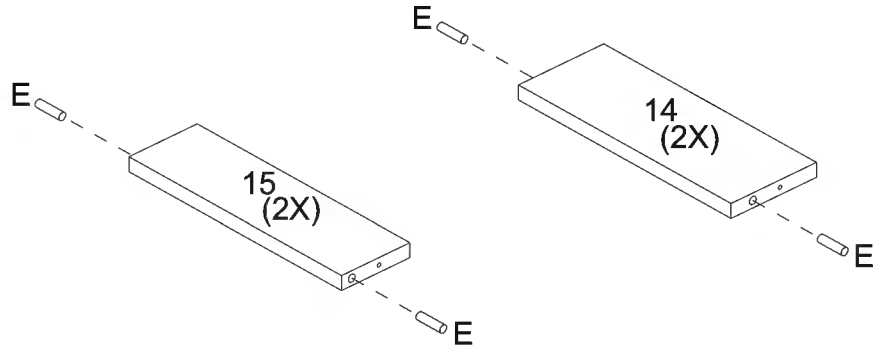
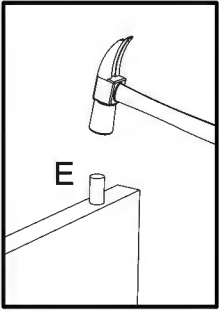
## IDENTIFICATION OF ACCESSORIES IDENTIFICAÇÃO DOS ACESSÓRIOS/ IDENTIFICACIÓN DE ACCESORIOS

A1		Glue / Cola / Pegamento	13 g	1
A3		Trapeze / Trapézio / Trapecio	-	2
B5		Metalic angle plates / Cantoneira de metal / Suporte de metal	46 mm	7
E		Wooden dowel / Cavilha / Taquete	8x30 mm	82
E4		Mirror support / Suporte espelho / Suporte espejo	-	4
E5		Socket/ Soquete bipolar/ Enchufe	-	6
E7		Smal plastic foot / Sapata / Pie plástico	15 mm	8
F		Wooden dowel / Cavilha / Taquete	8x50 mm	2
G		Structural screw / Parafuso estrutural / Tornillo estructural	5,0x50 mm	10
H		Allen key / Chave allen / Liave allen	3 mm	1
I		Structural screw cover/Tampa parafuso estrutural/Tapa tornillo estructural	-	10
J		Simple minifix screw / Haste minifix simples / Tornillo minifix simple	-	20
L		Drum lock / Tambor minifix / Tambor minifix	12 mm	20
M		Bore patch adhesive / Tapa furo adesivo / Tapones adhesivo	-	12
N		Nail / Pregos / Clavo	10x10	40
O		Flat head screw / Parafuso chato / Tornillo de cabeza plana	4,5x45 mm	22
P		Pan head screw / Parafuso panela / Tornillo de pan	4,5x25 mm	2
P5		Flat head screw / Parafuso chato especial / Tornillo de cabeza plana	3,5x14 mm	68
Q14A		Drawer divider / Divisor de gavetas / Divisor de cajón	544mm	2
Q14B		Drawer divider / Divisor de gavetas / Divisor de cajón	284mm	4
S		Pan head screw / Parafuso panela / Tornillo de pan	3,5x14 mm	32
S2		Handle / Puxador metálico / Tirador	-	6
VA		Metallic slide the left field / Corrediça lateral esquerda / Corredera lateral izquierda	350 mm	7
VB		Metallic slide the right field / Corrediça lateral direita / Corredera lateral derecha	350 mm	7
VC		Drawer slide left / Corrediça gaveta esquerda / Corredera izquierda cajón	350 mm	7
VD		Drawer slide right / Corrediça gaveta direita / Corredera derecha cajón	350 mm	7
Y3A		Electric cable part 1 / Chicote elétrico parte 1 / Cable eléctrico parte 1	-	1
Y3B		Switch / Interruptor / Interruptor	-	1
Y3C		Electric cable part 2 / Chicote elétrico parte 2 / Cable eléctrico parte 2	-	1
Z		Plastic hole plugs / Tapa furo plástico / Tapones plásticos	8 mm	2

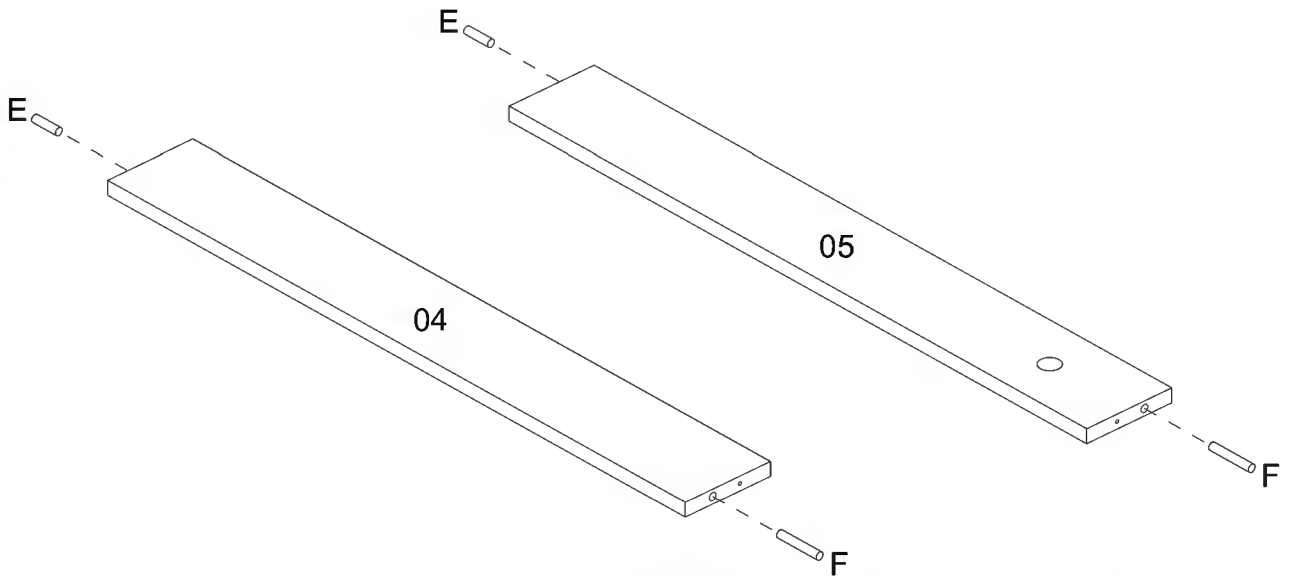


PRE-ASSEMBLE  
PRÉ-MONTAGEM / PRE ARMADO

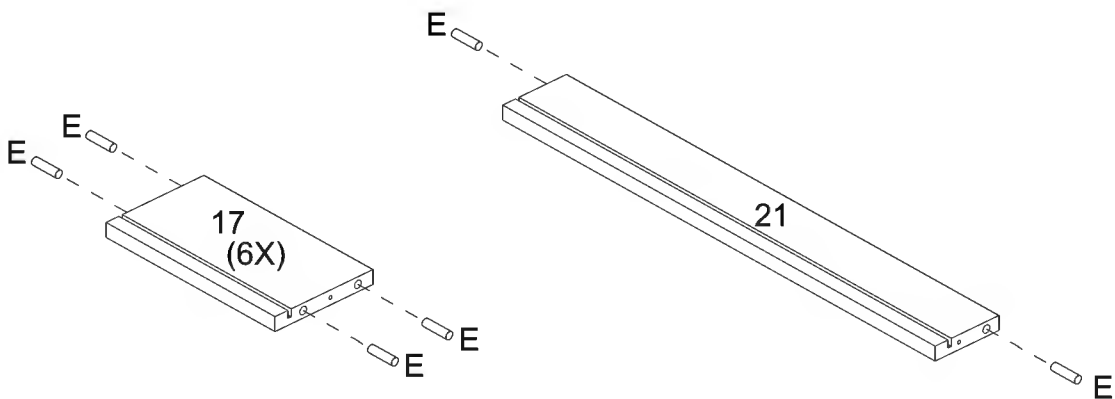
01



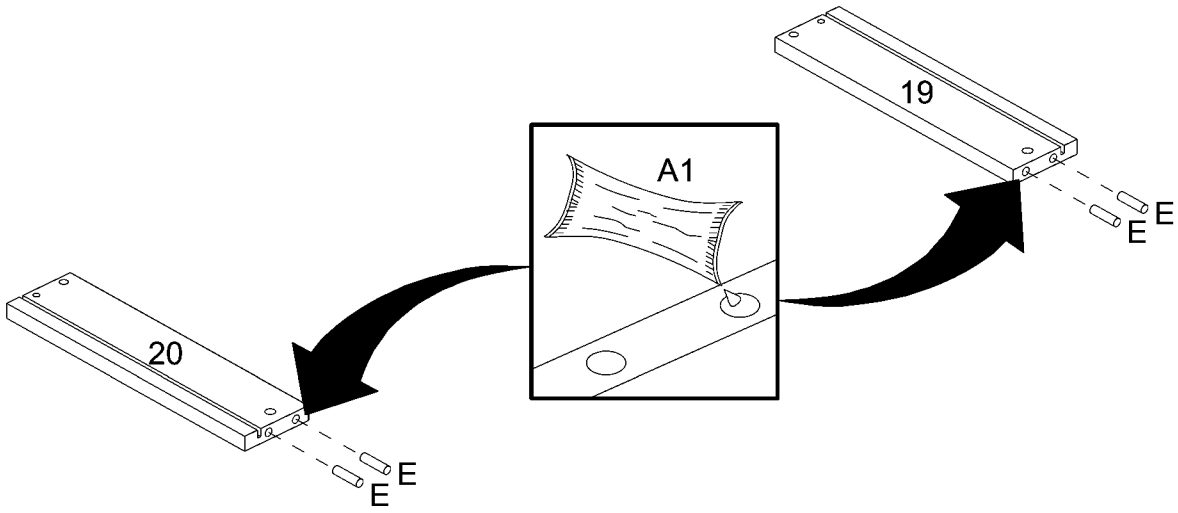
02



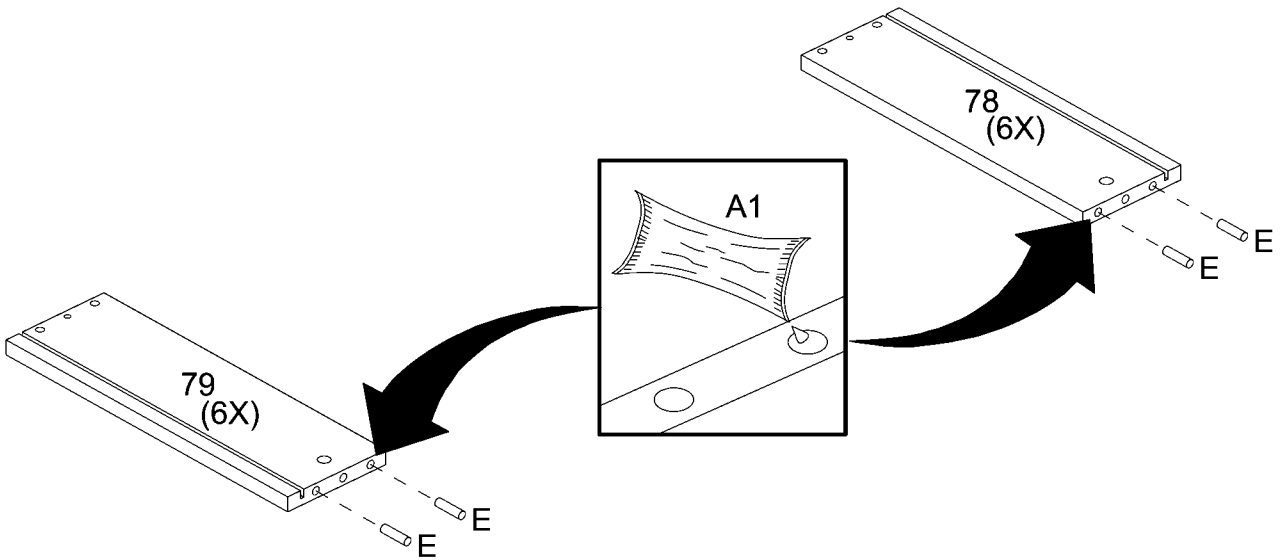
03



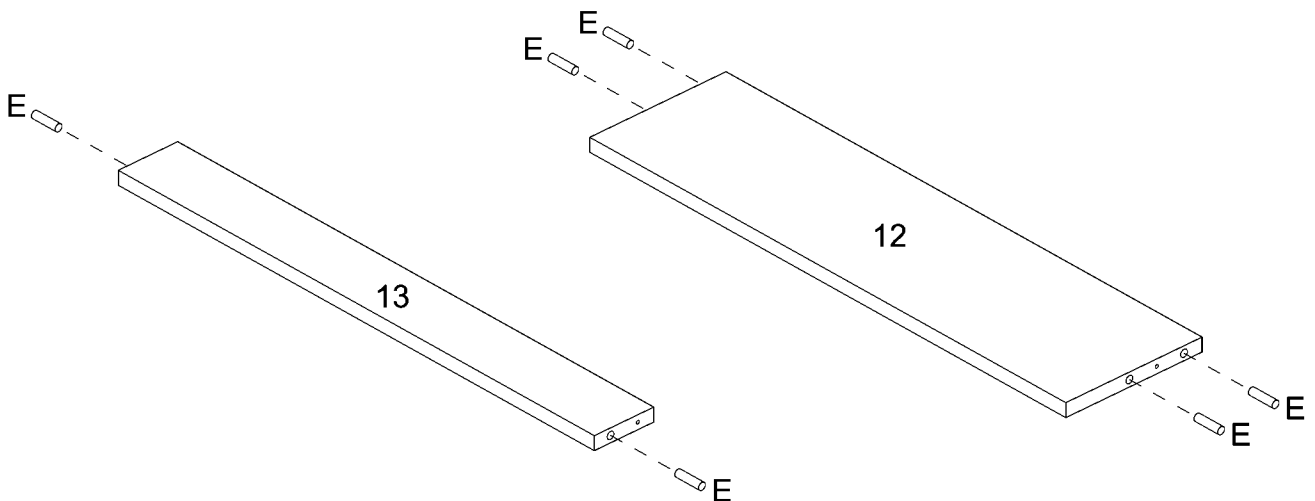
04



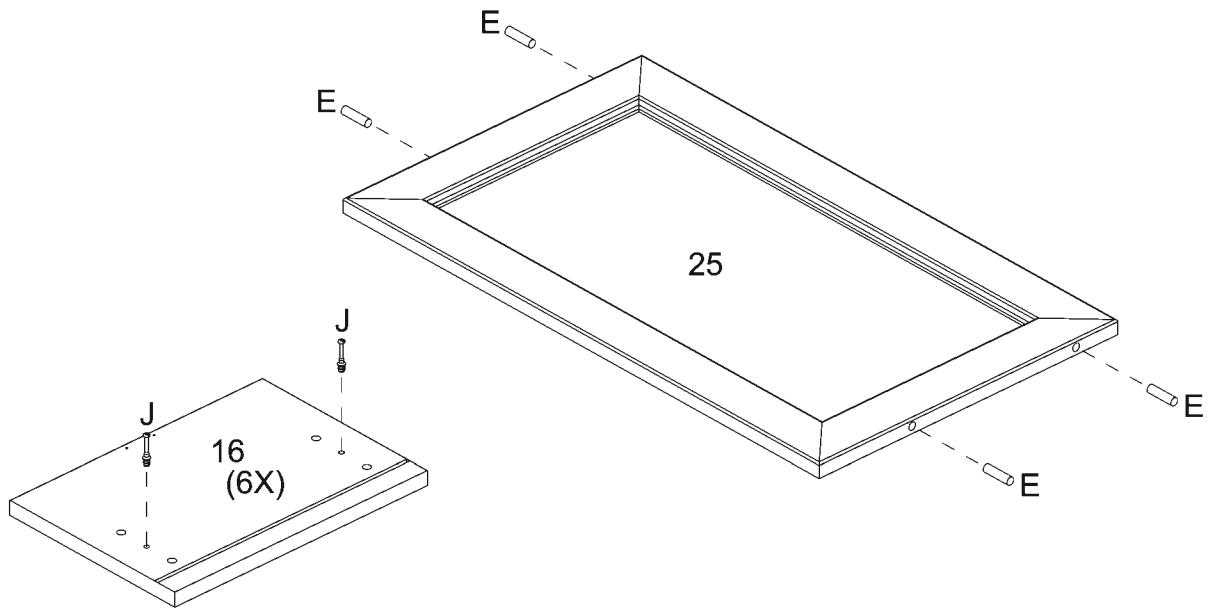
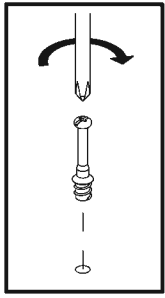
05



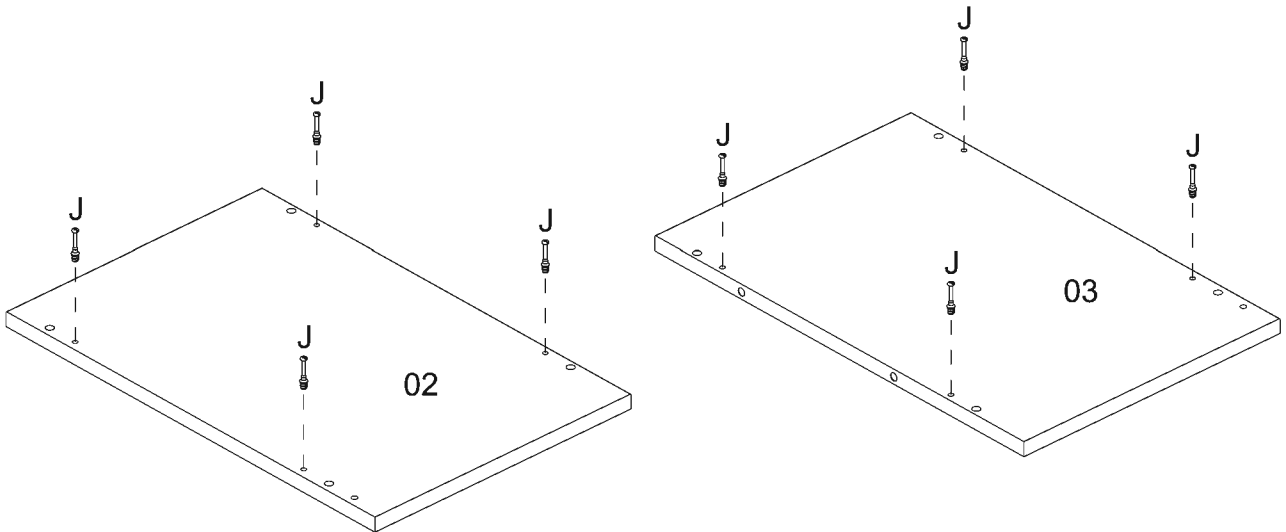
06



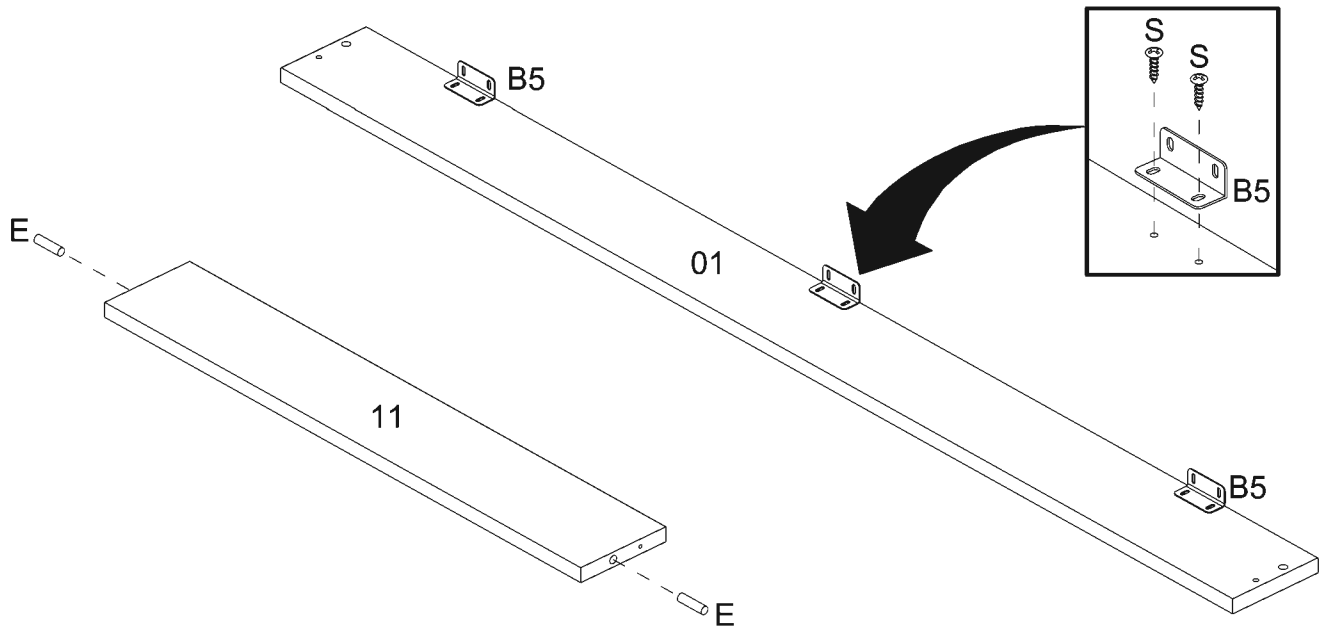
07



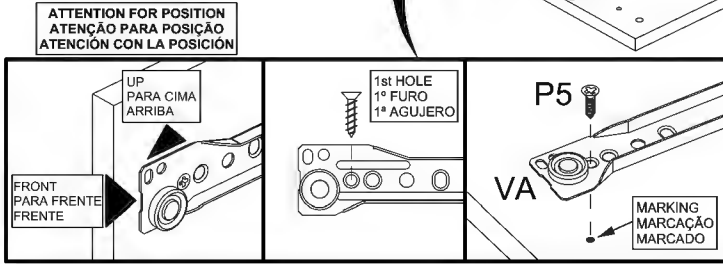
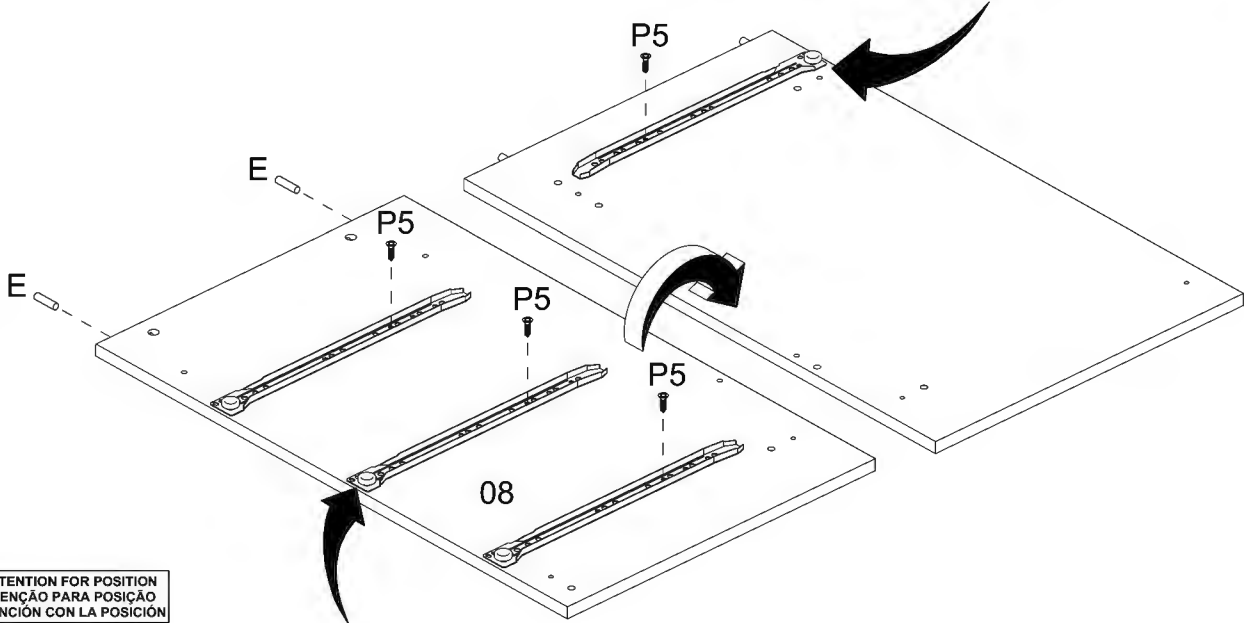
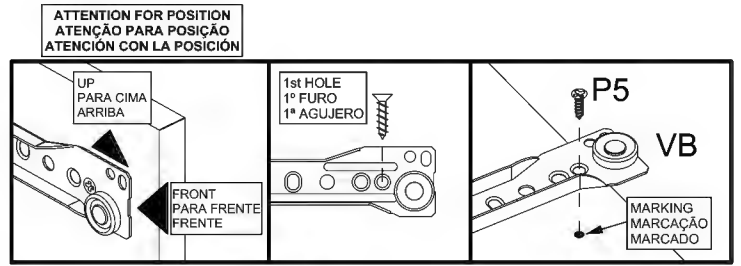
08



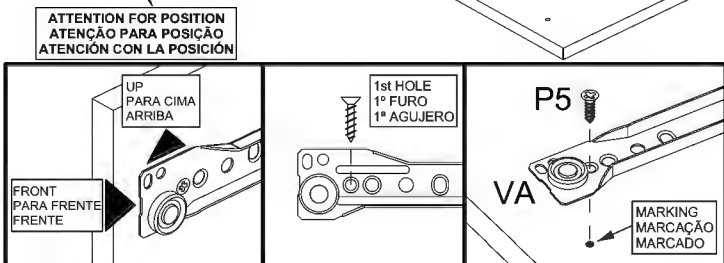
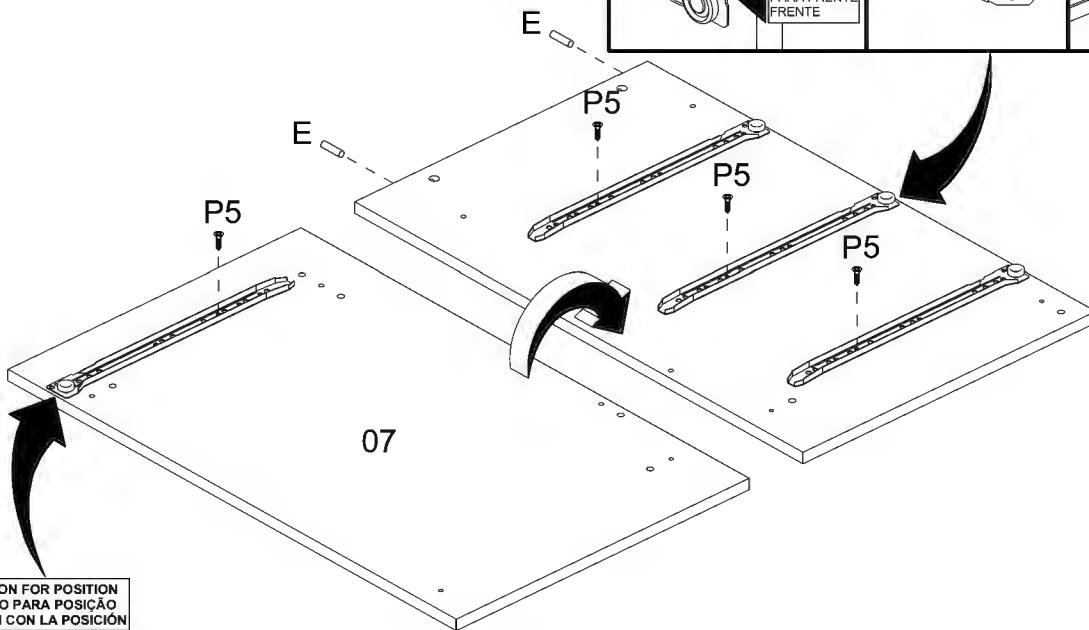
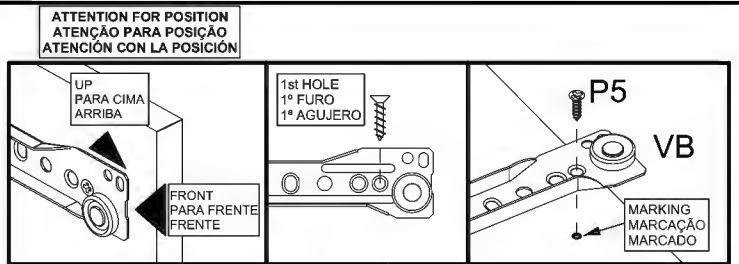
09



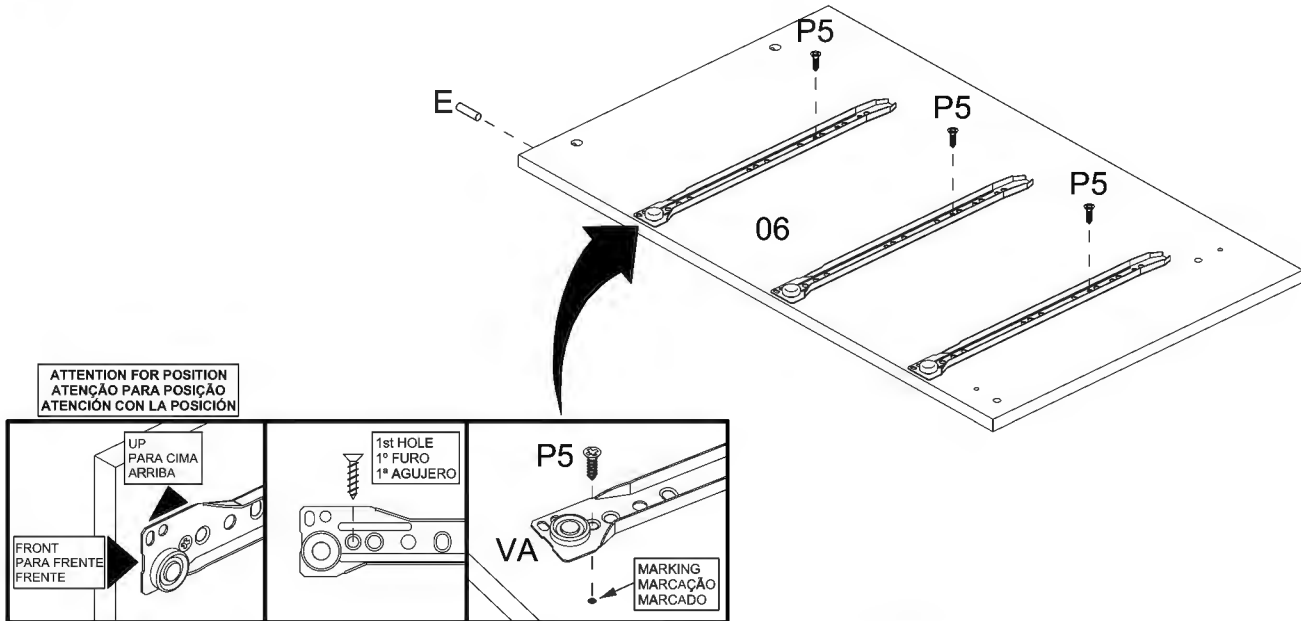
10



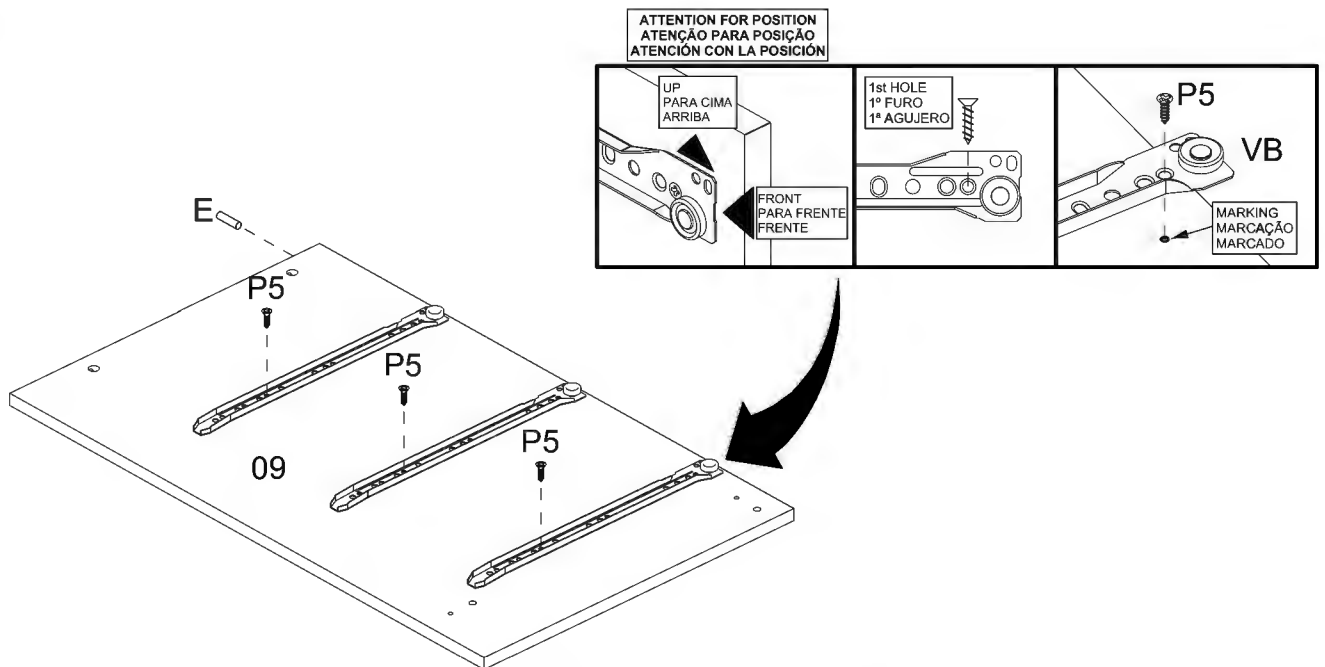
11



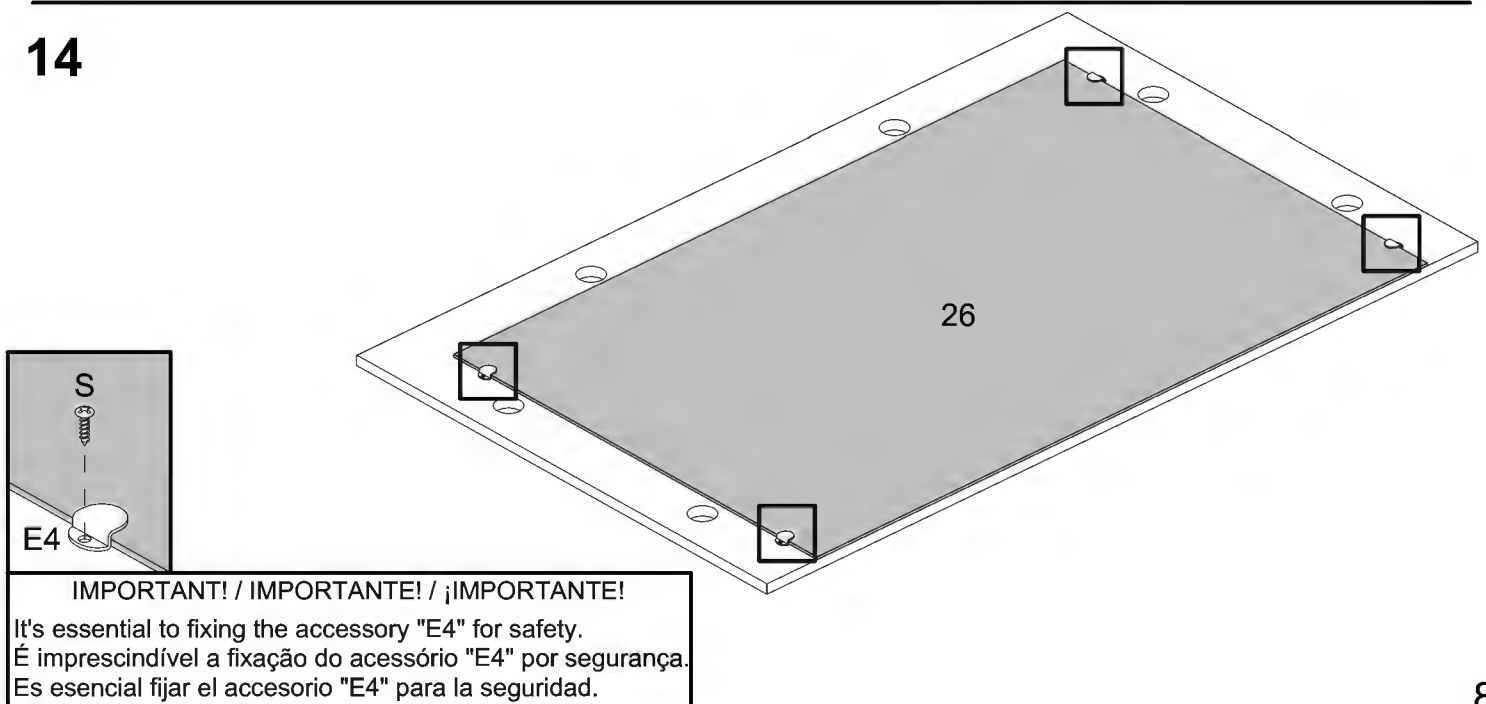
# 12



# 13



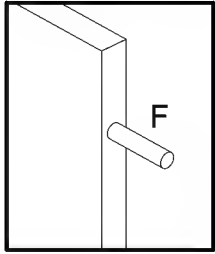
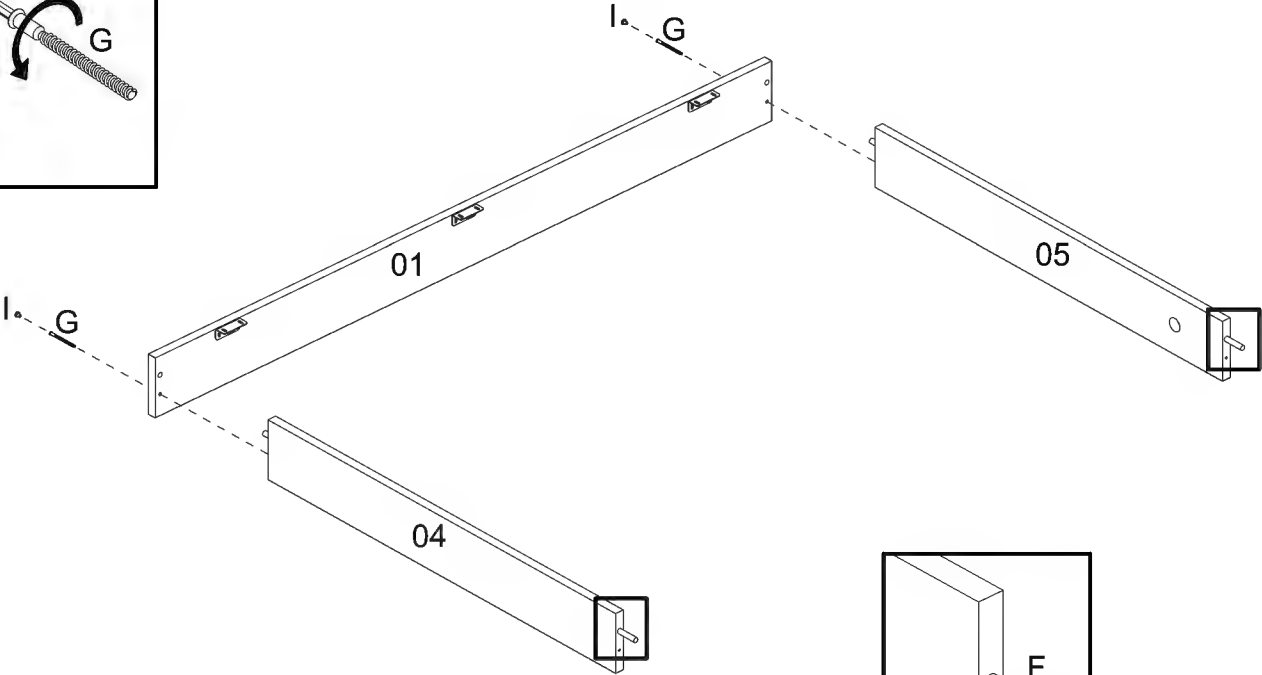
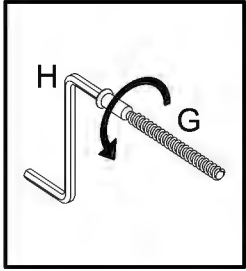
# 14



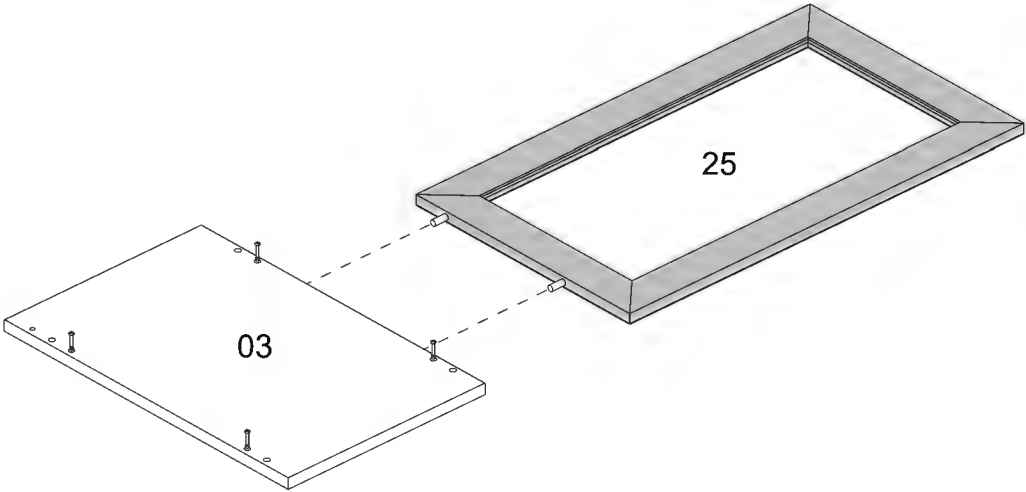


ASSEMBLY  
MONTAGEM / ARMADO

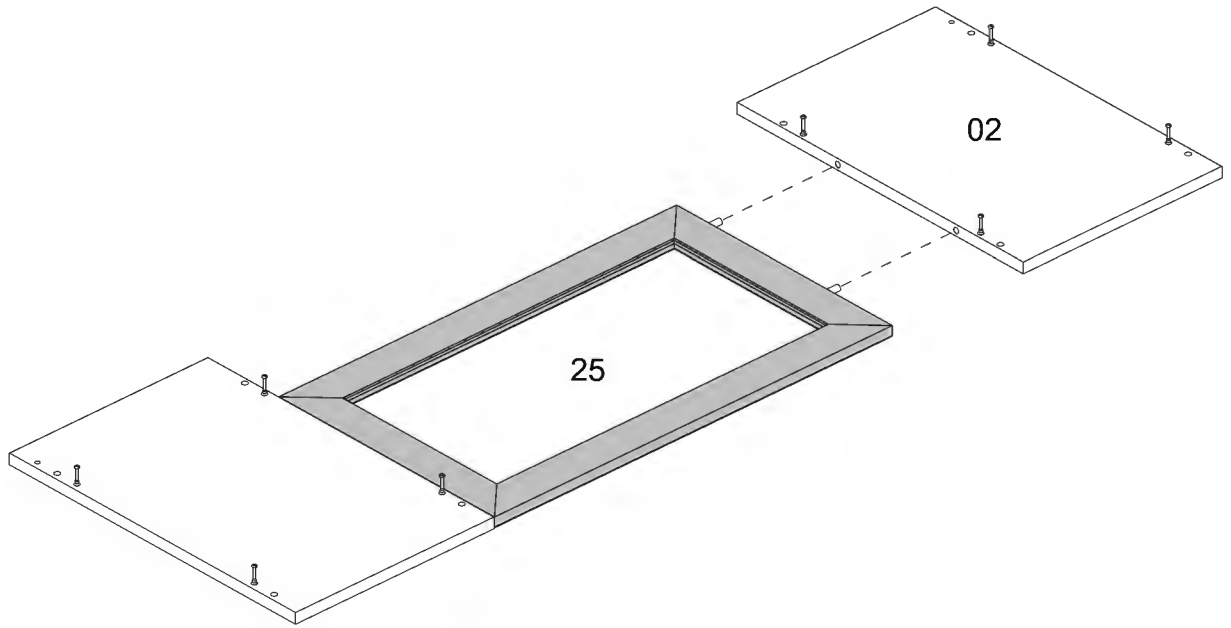
15



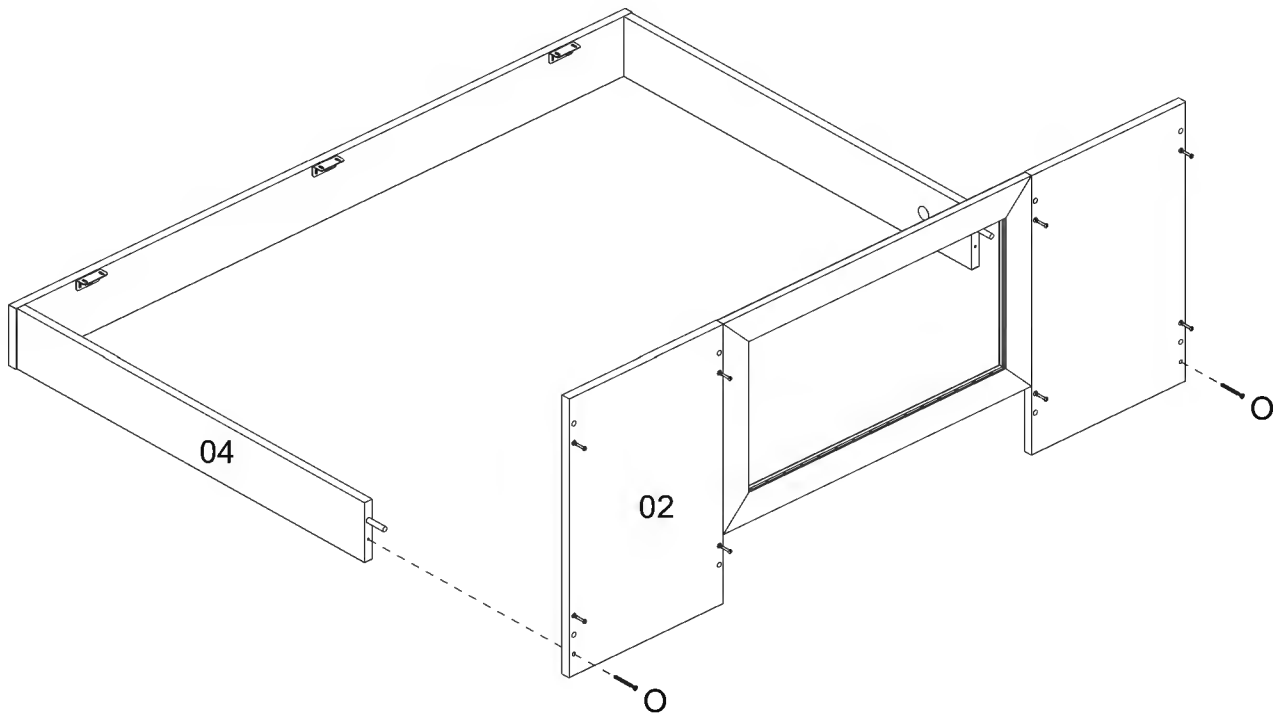
16



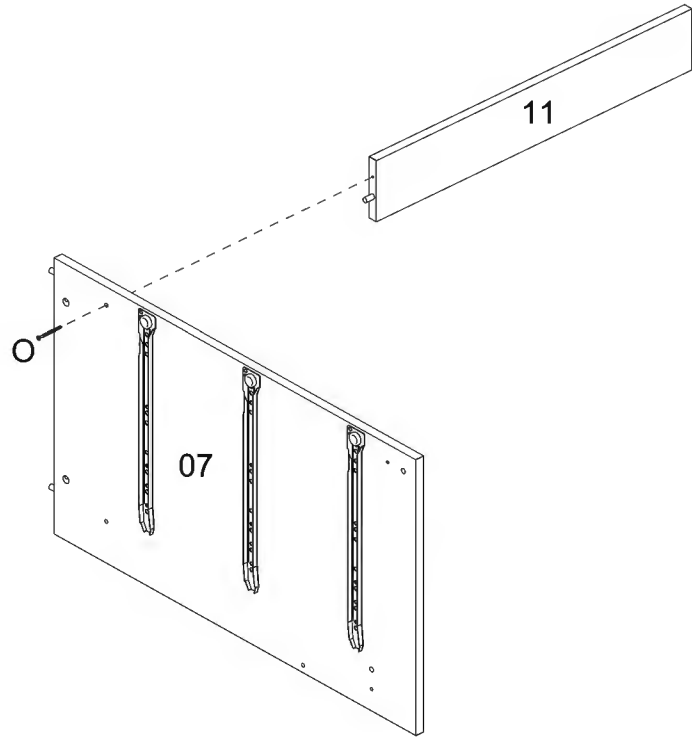
17



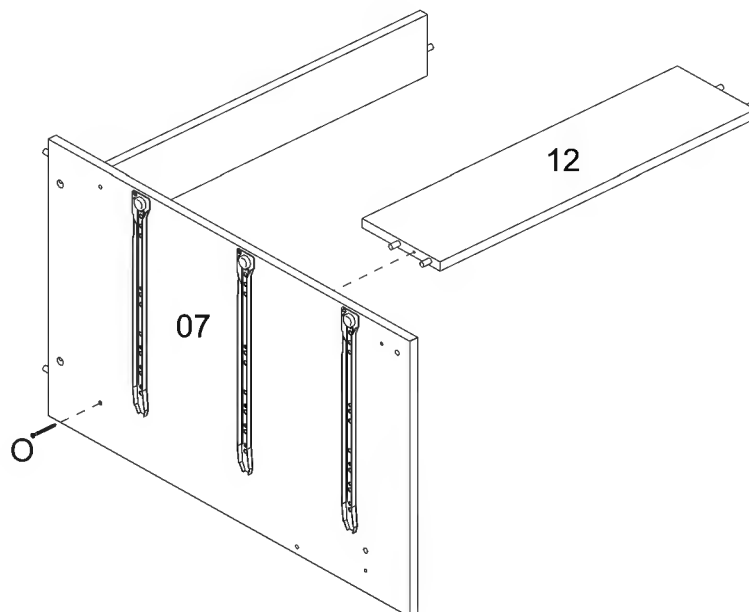
18



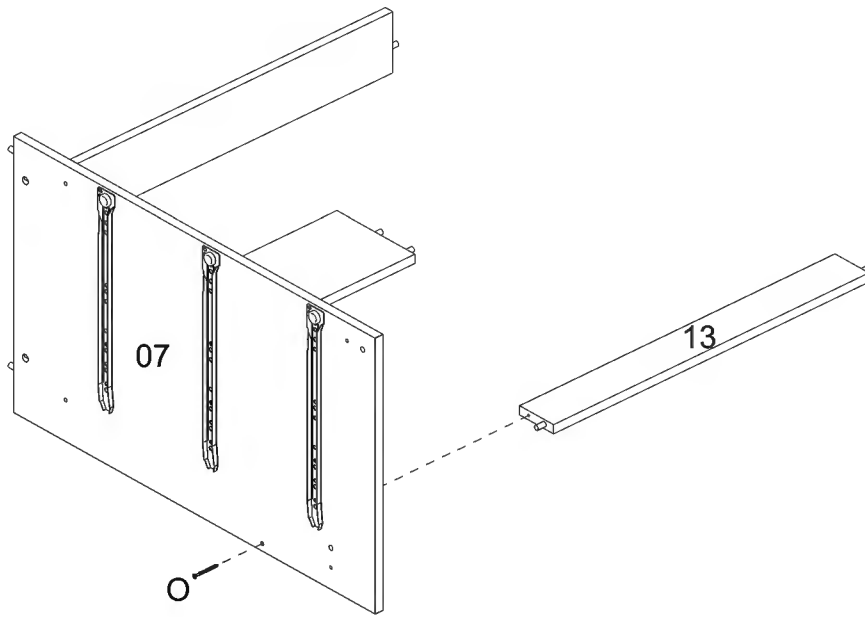
19



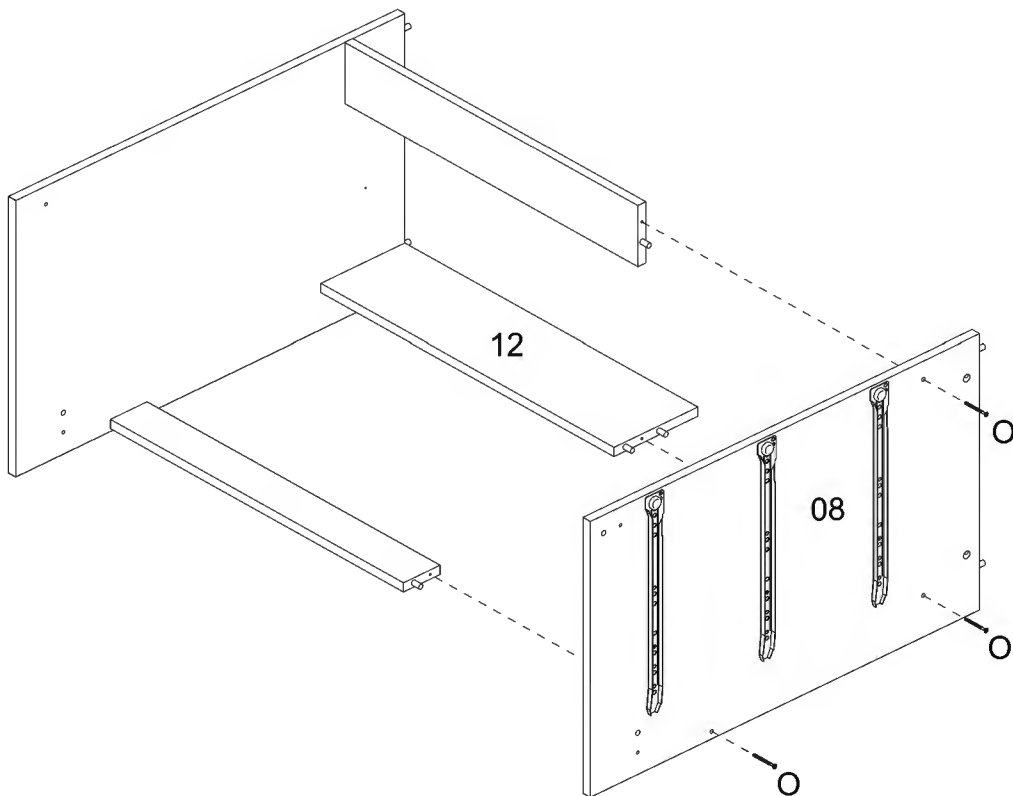
20



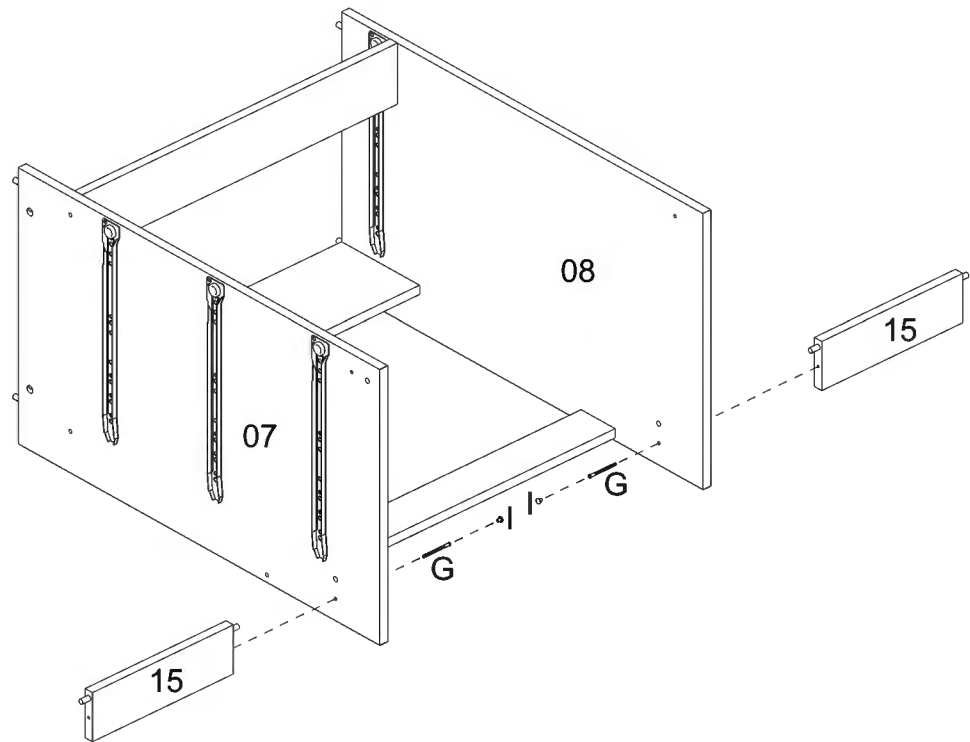
21



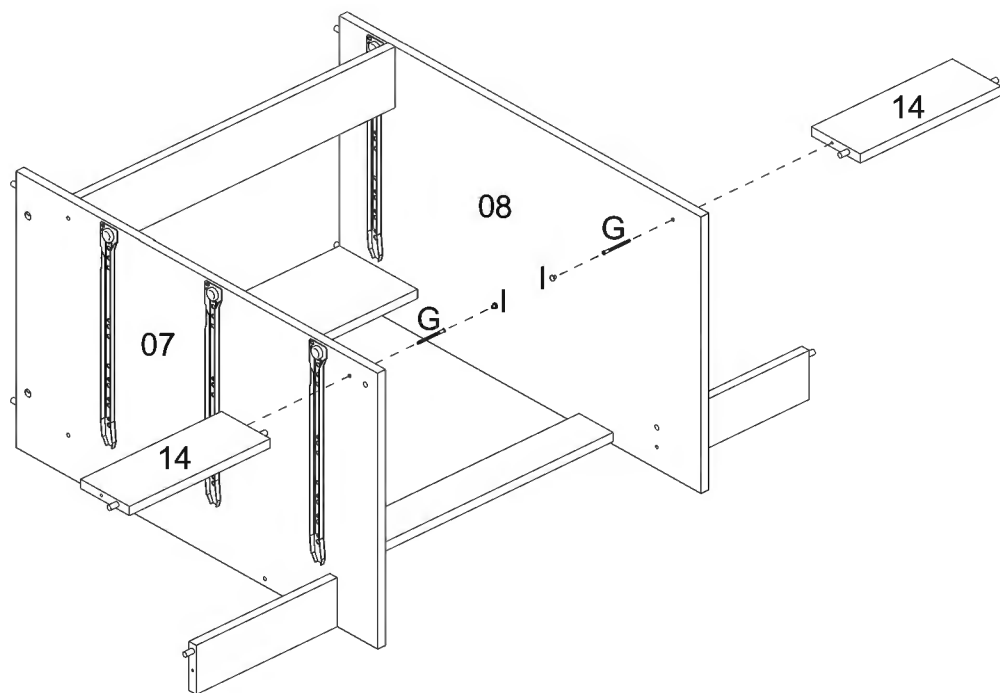
22



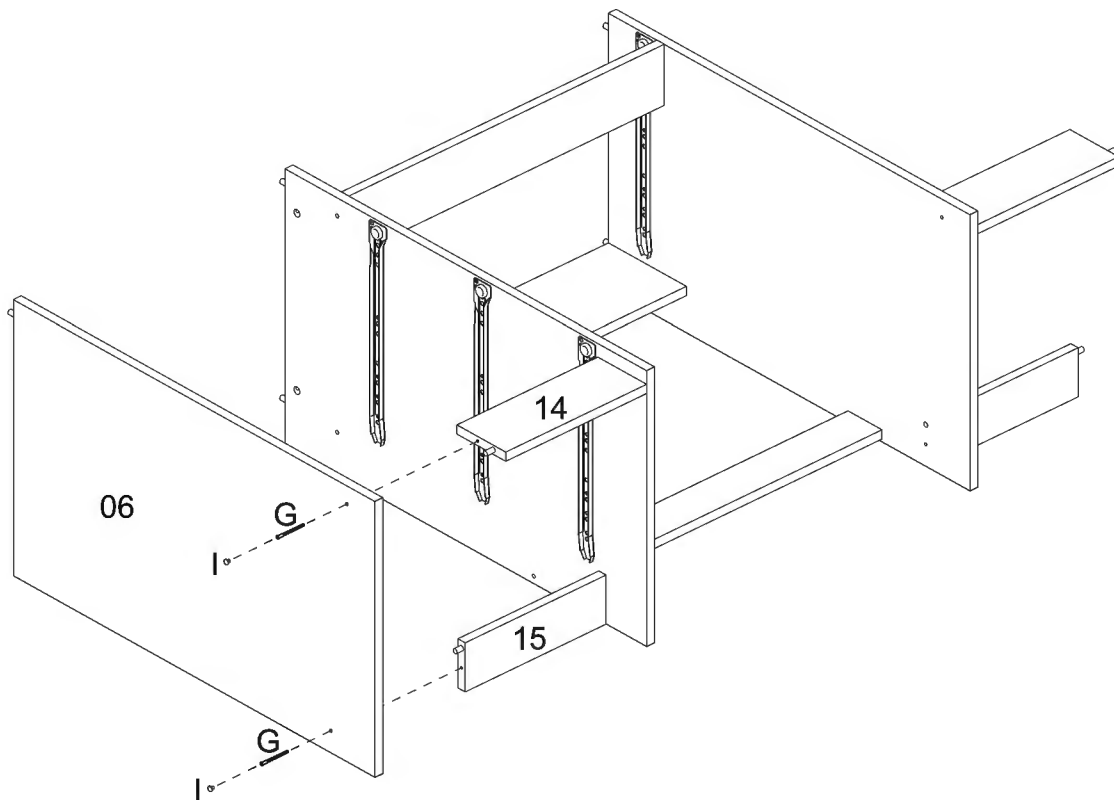
23



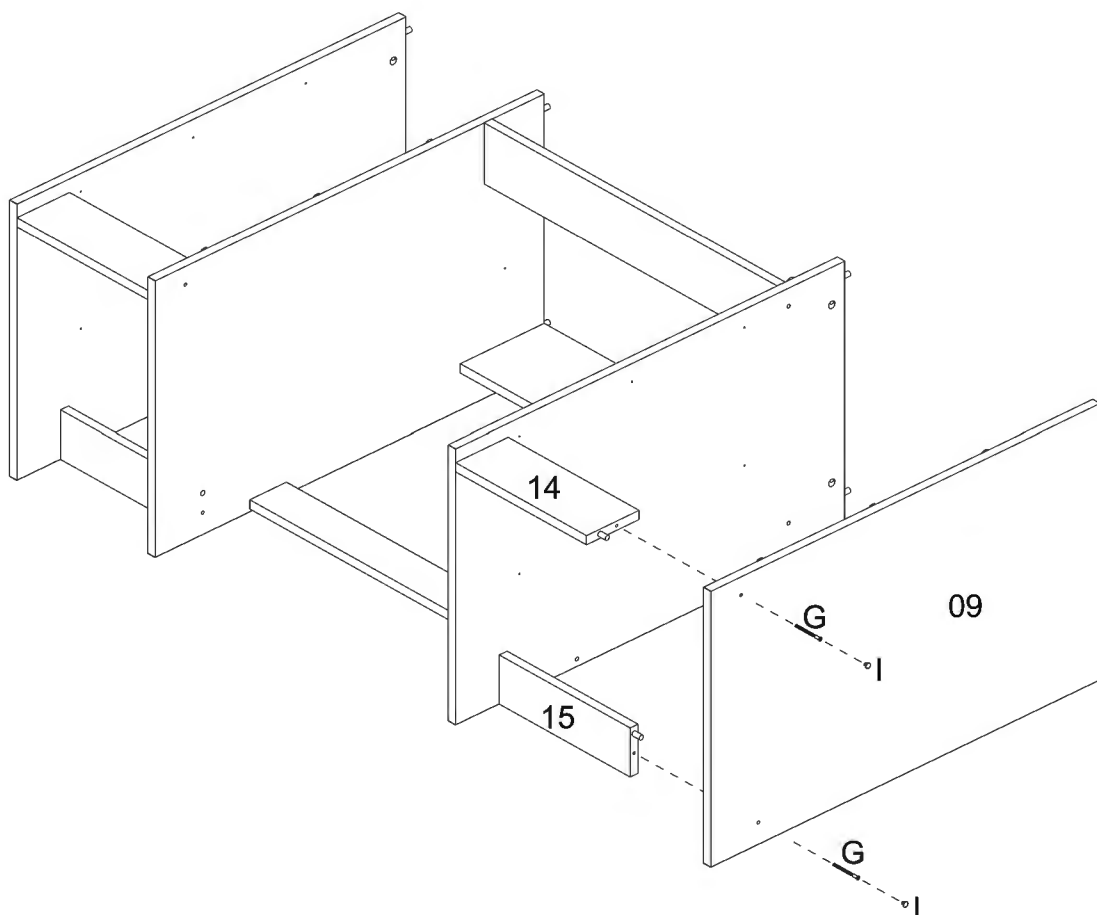
24



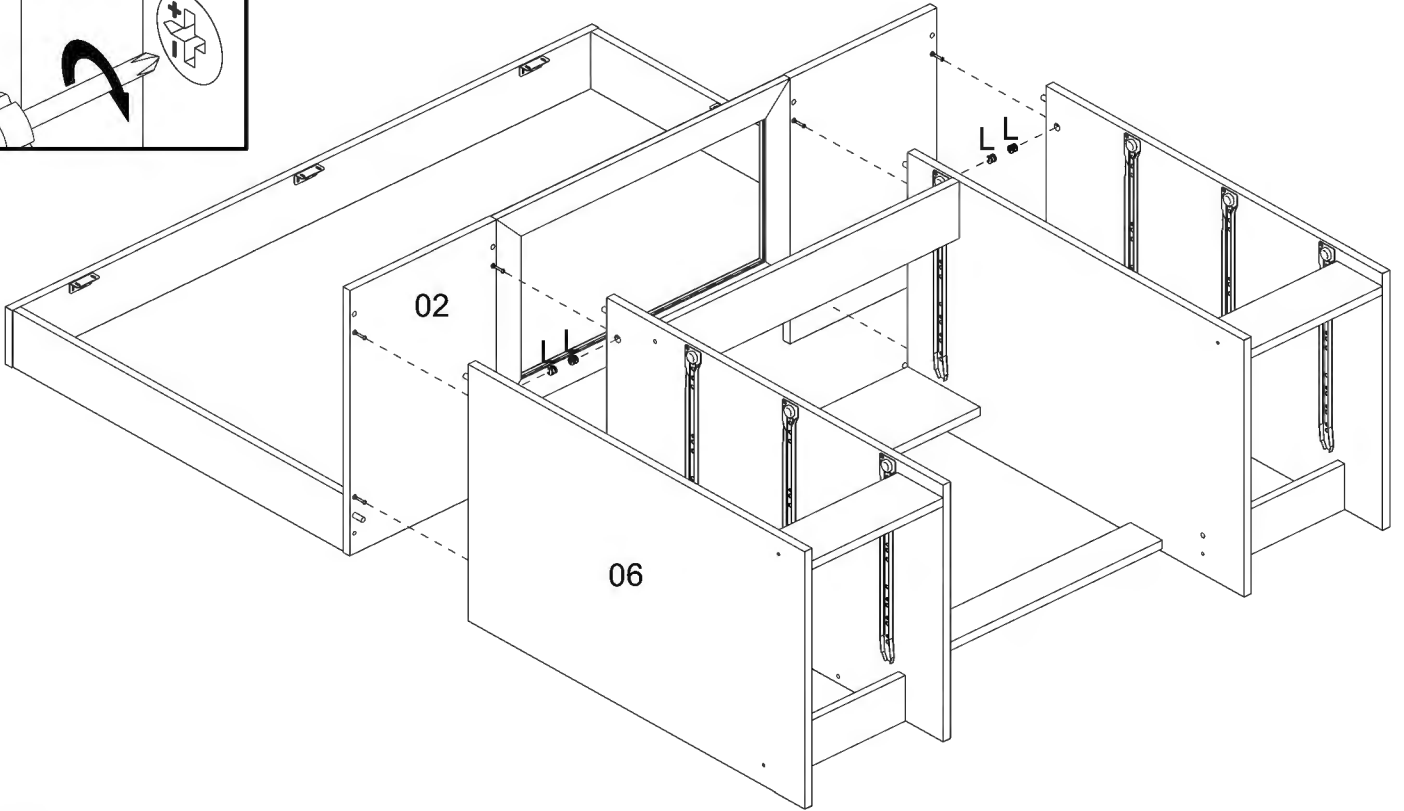
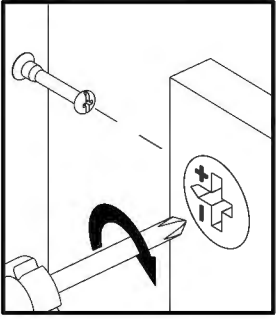
25



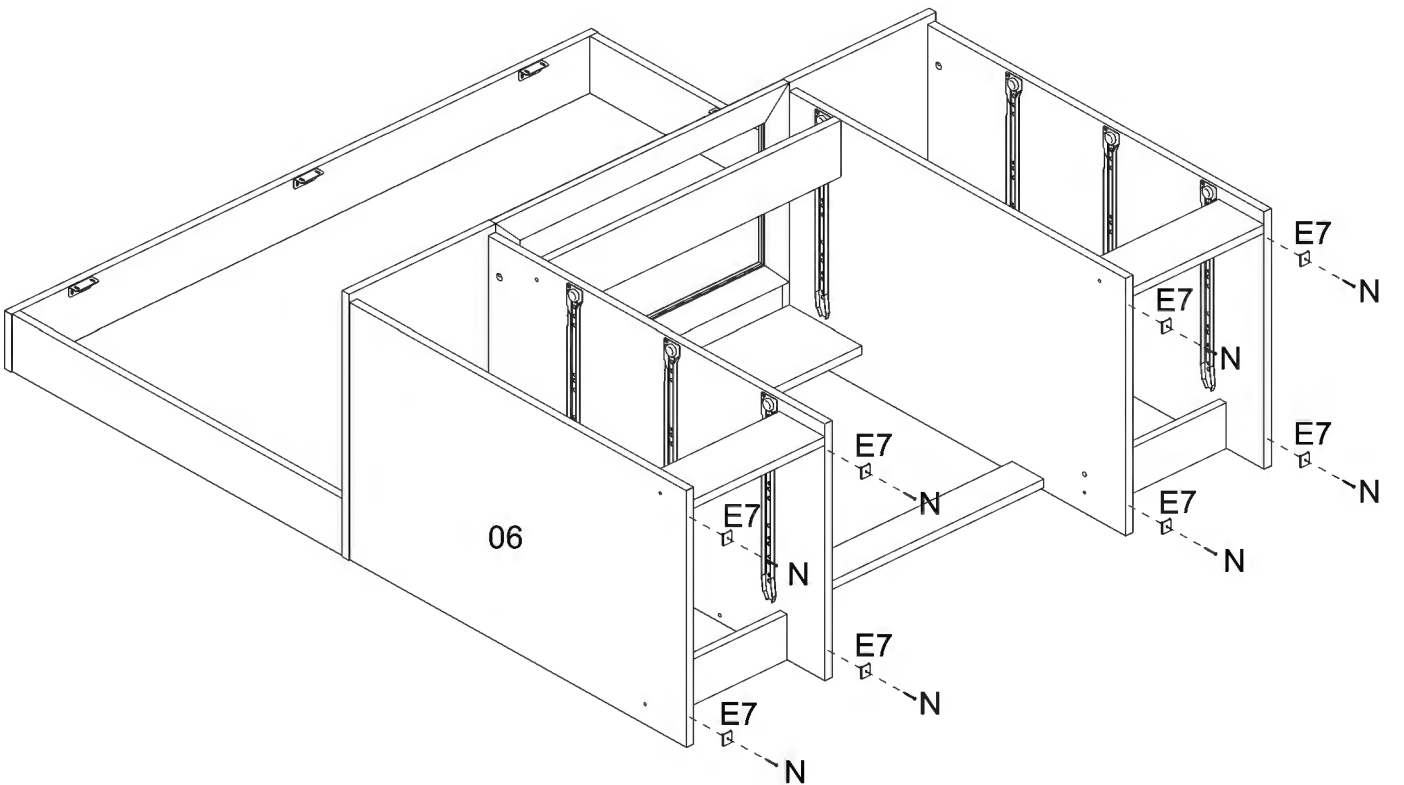
26



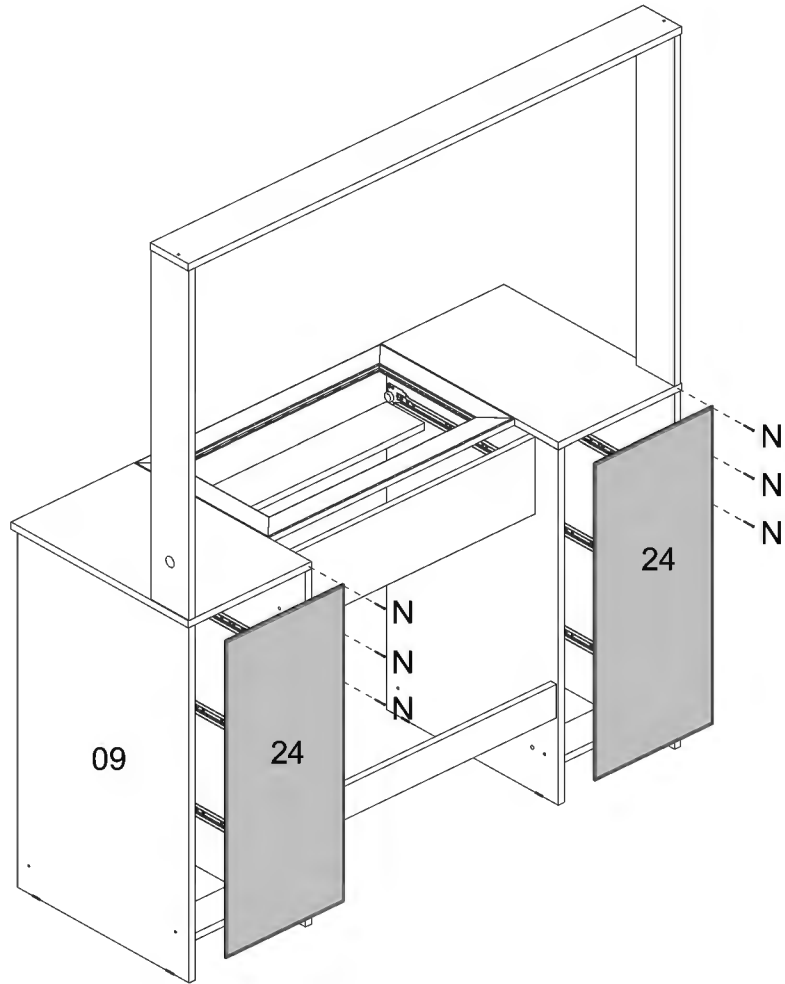
27



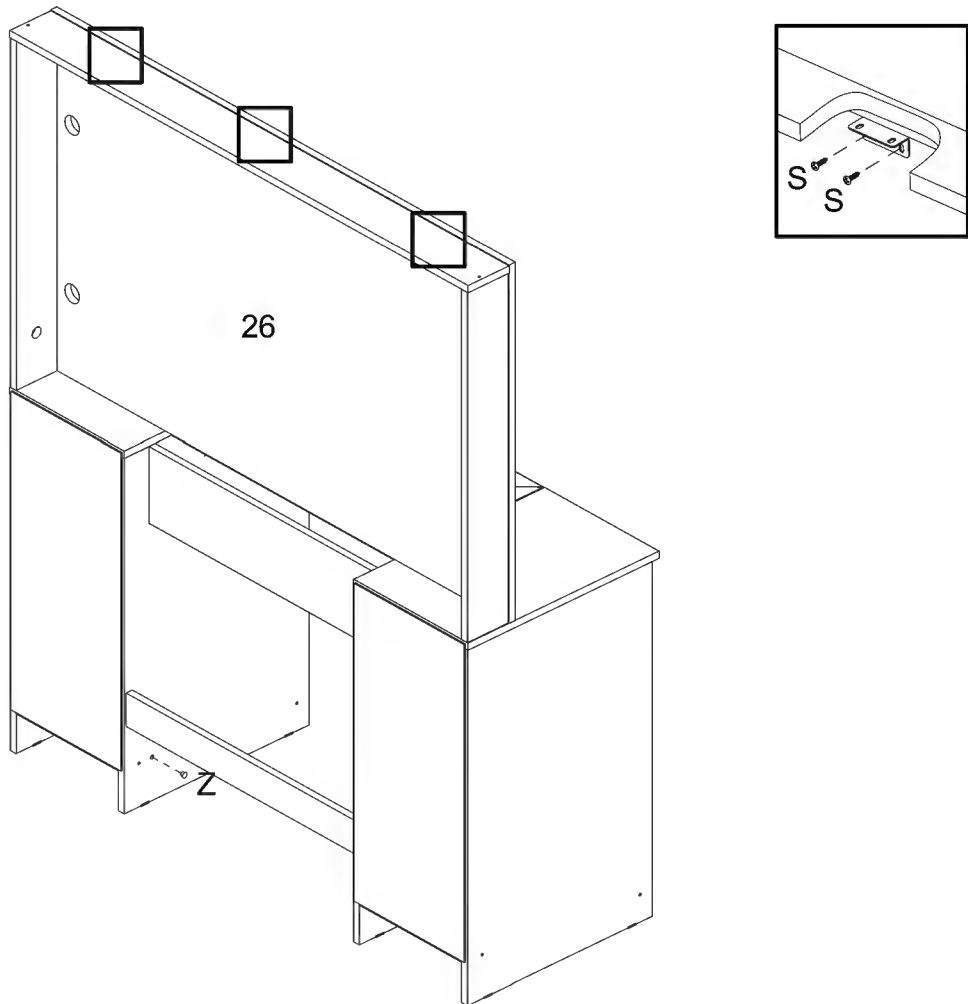
28



29

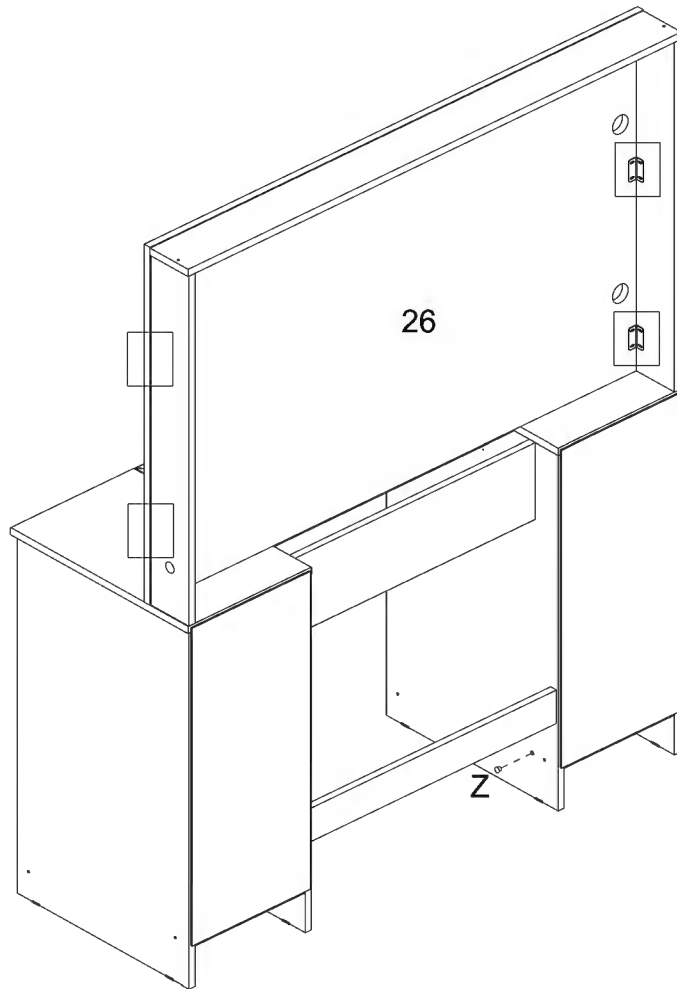
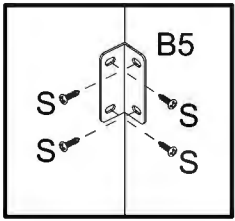


30

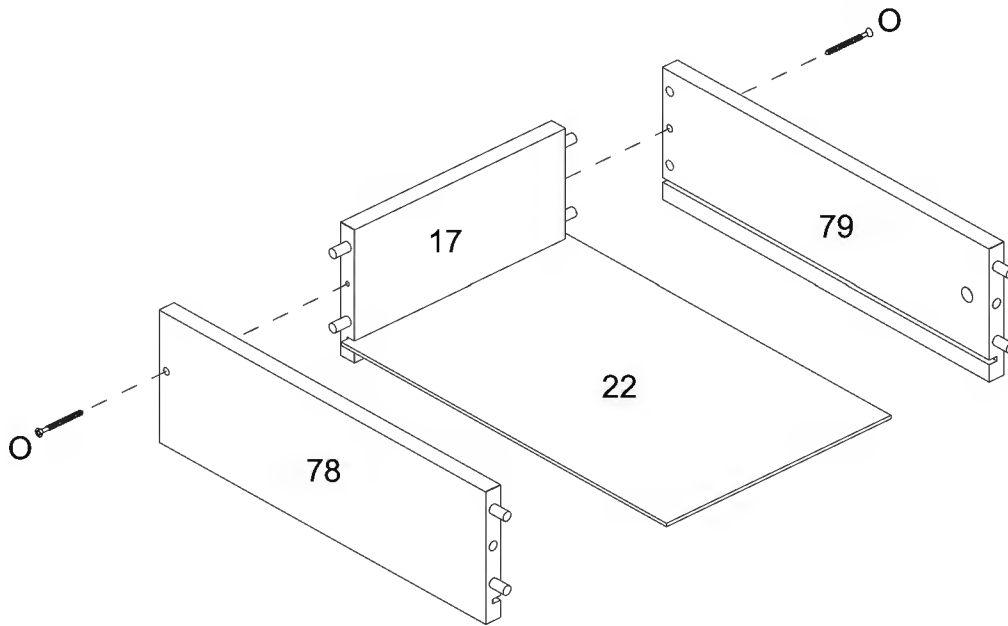


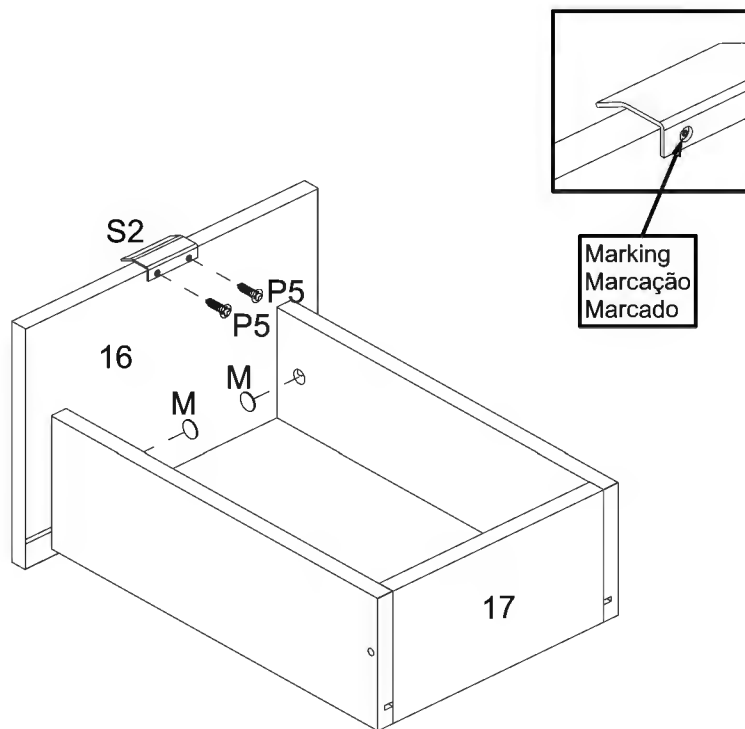
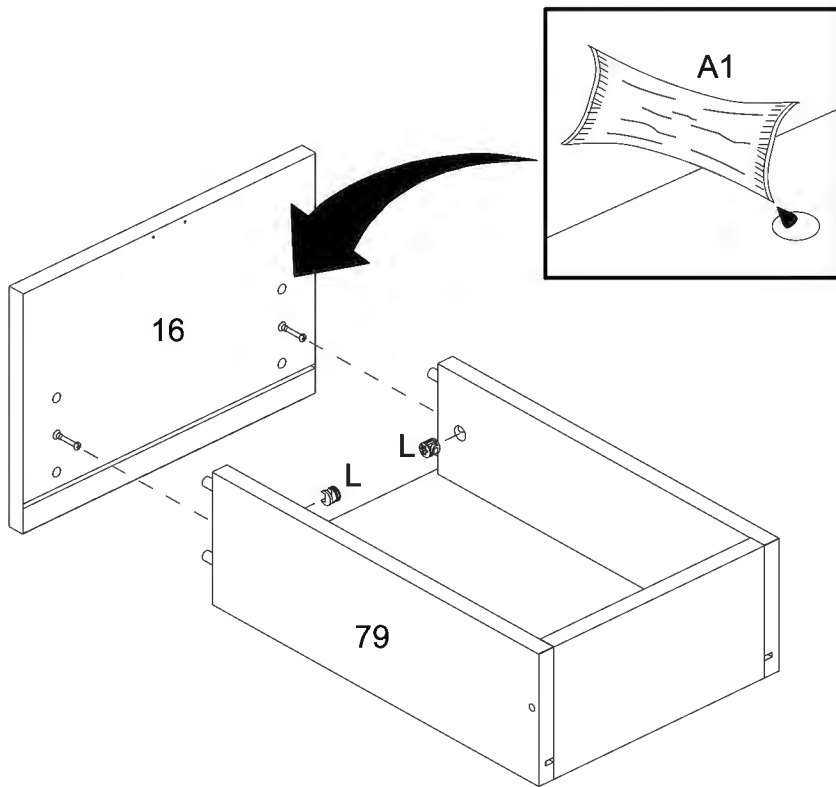


31

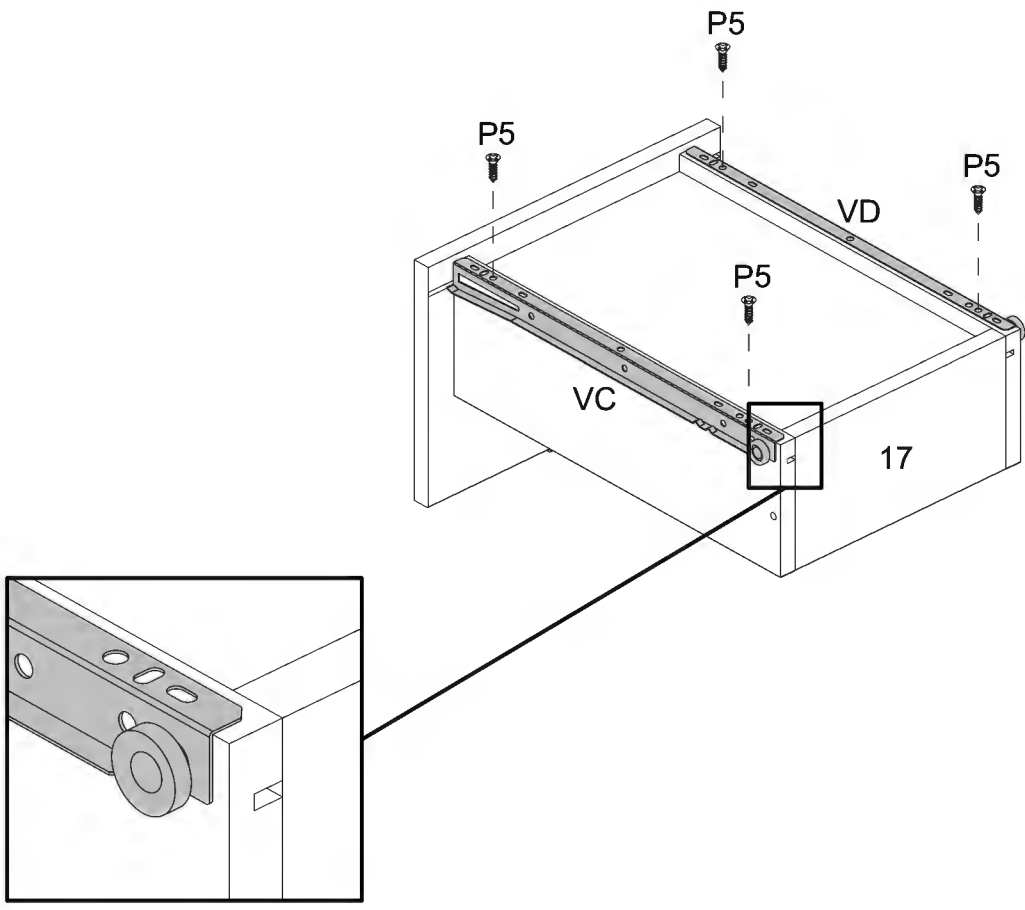


32

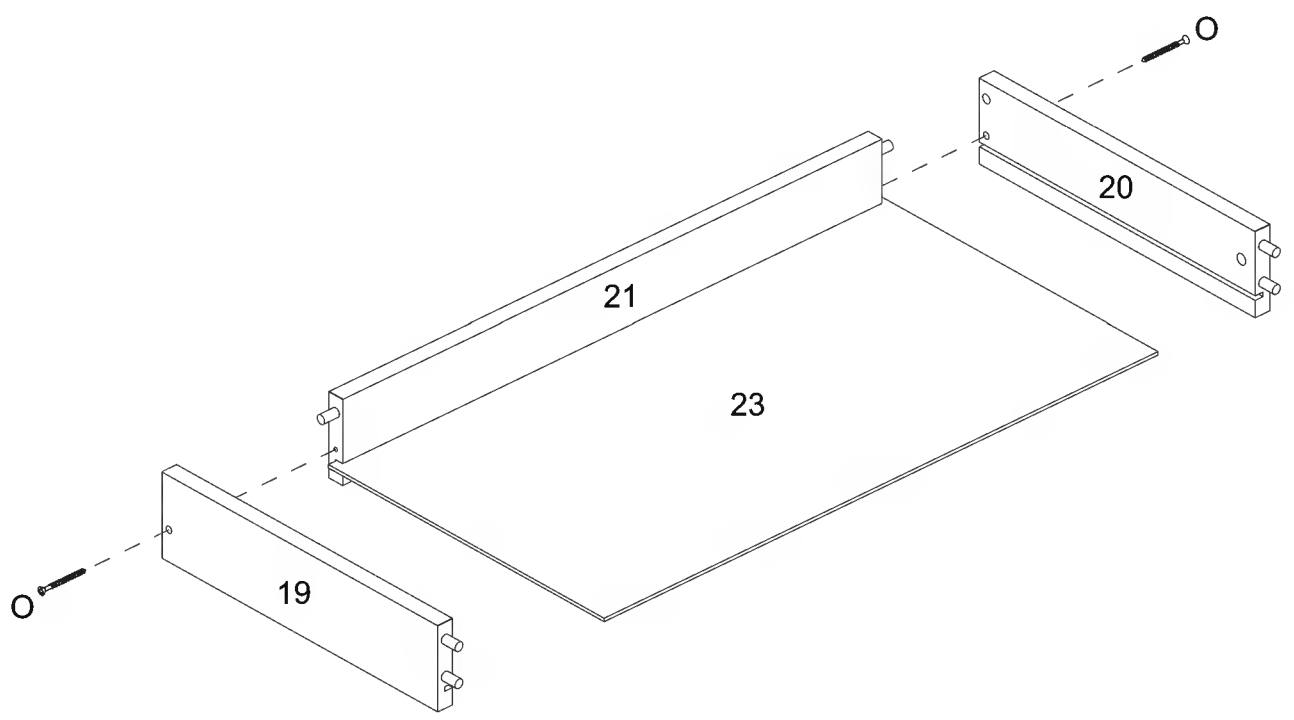




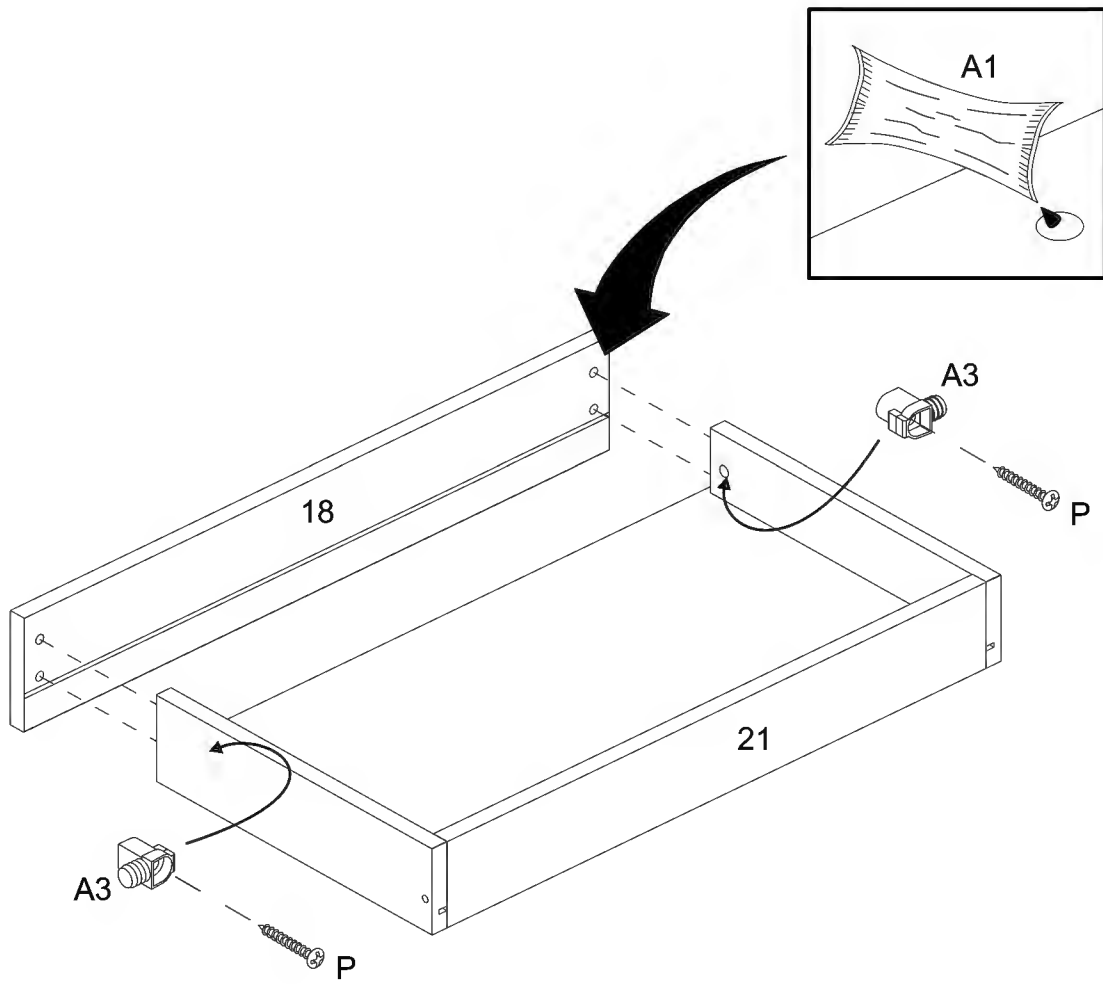
35



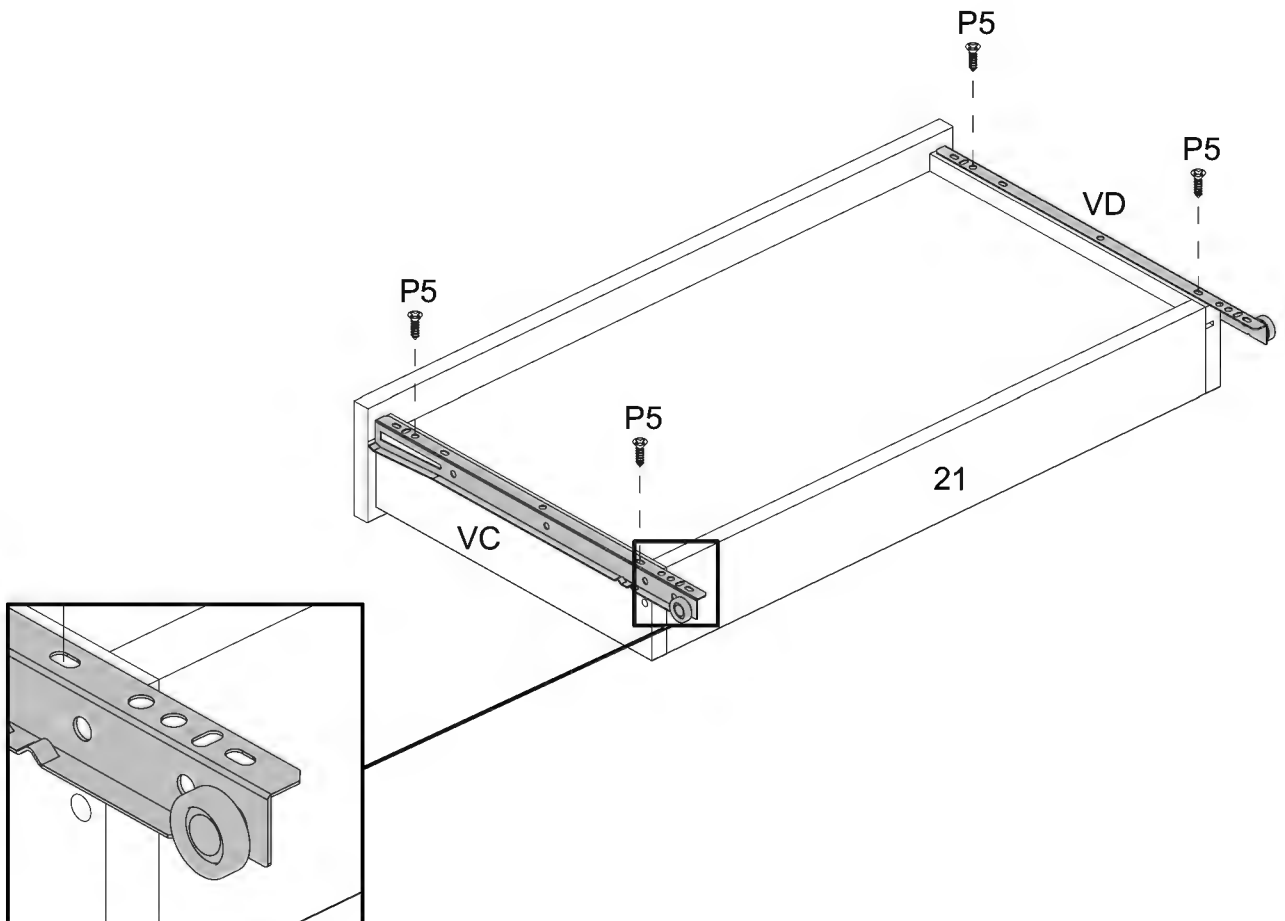
36



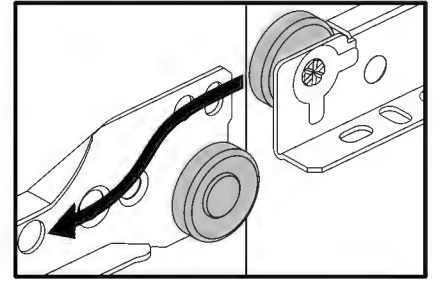
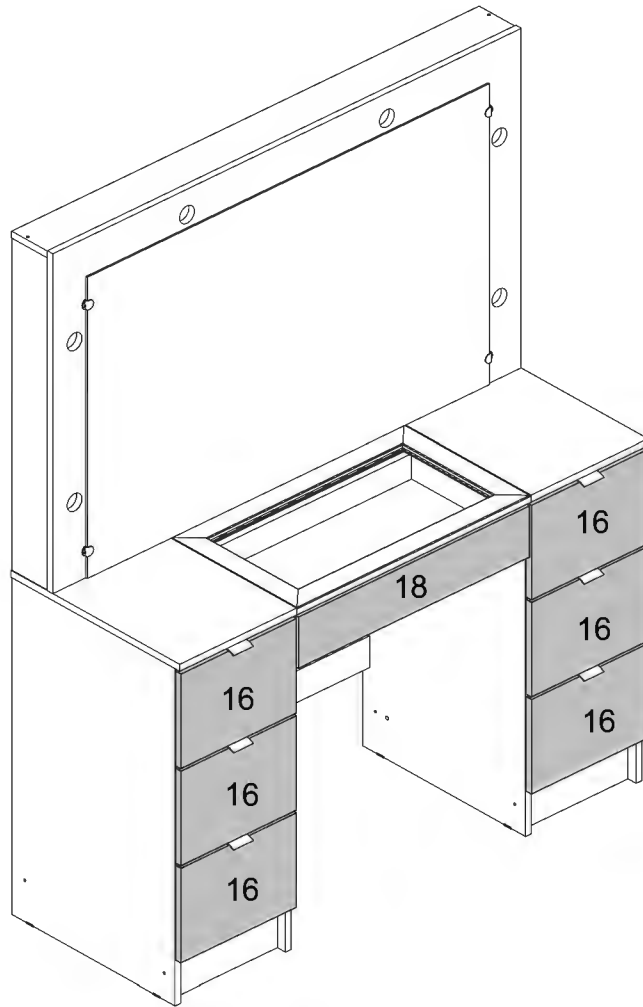
37



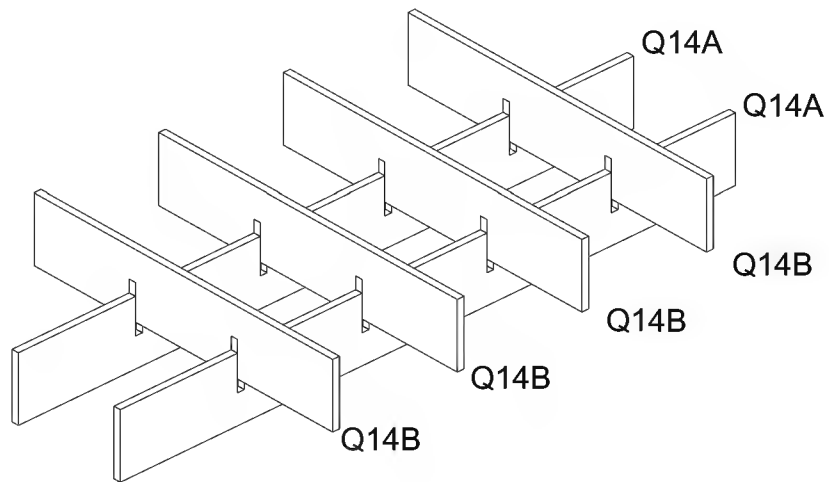
38



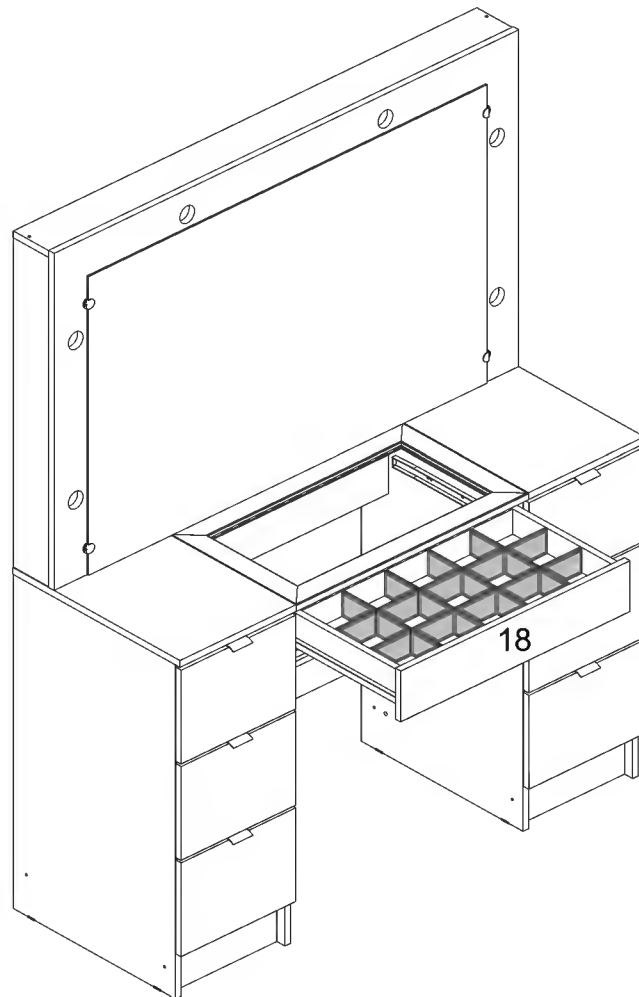
39



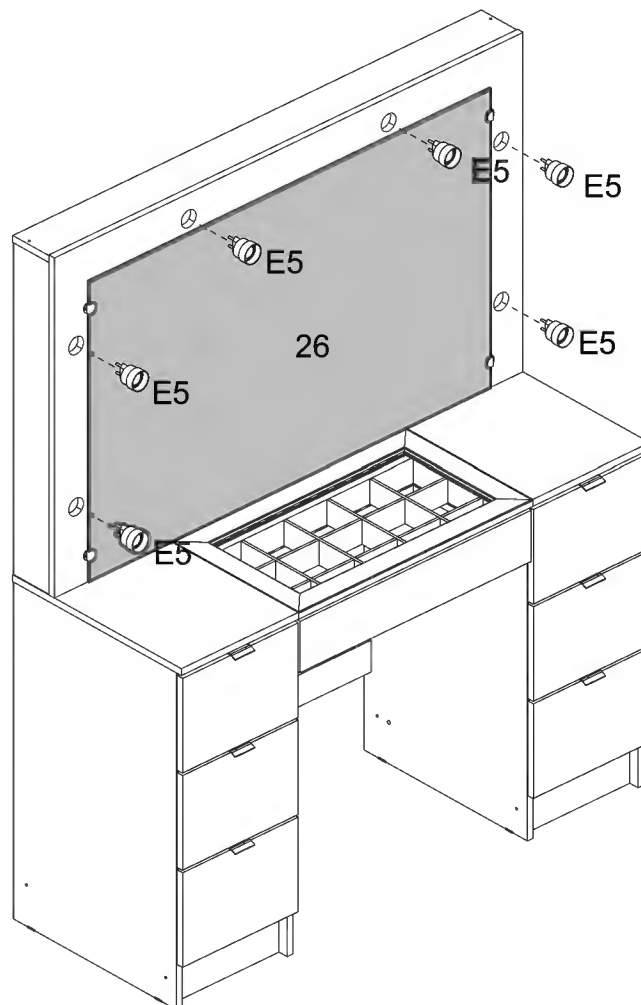
40



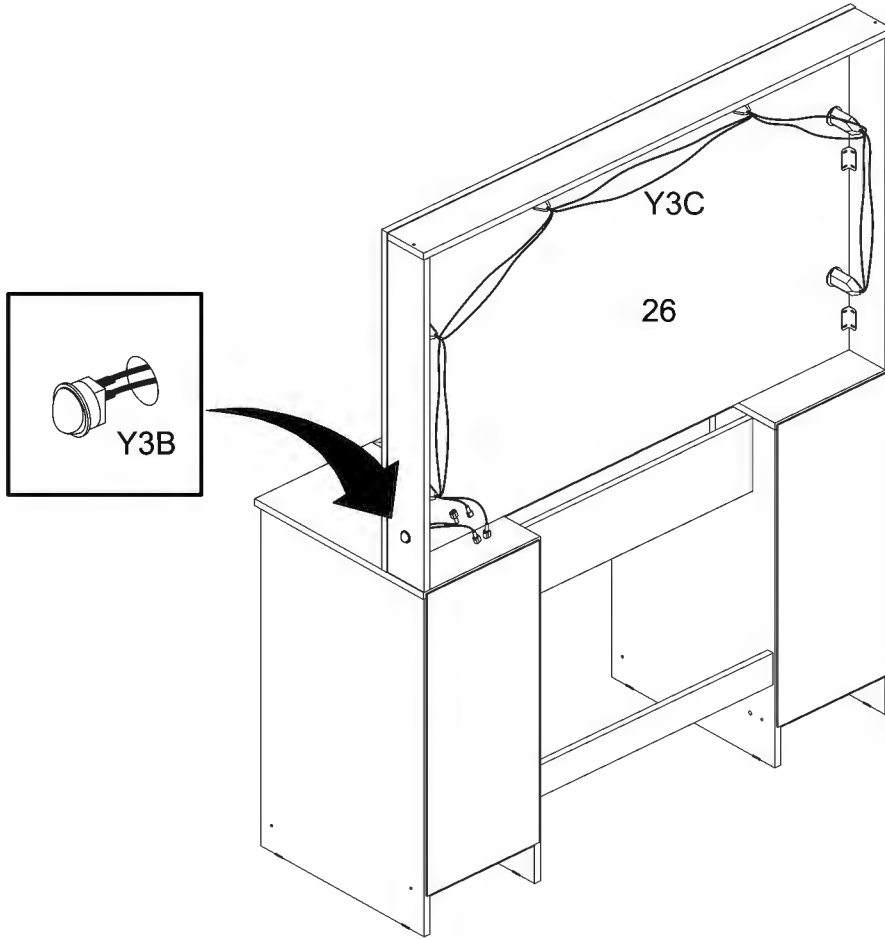
41



42



43



44

