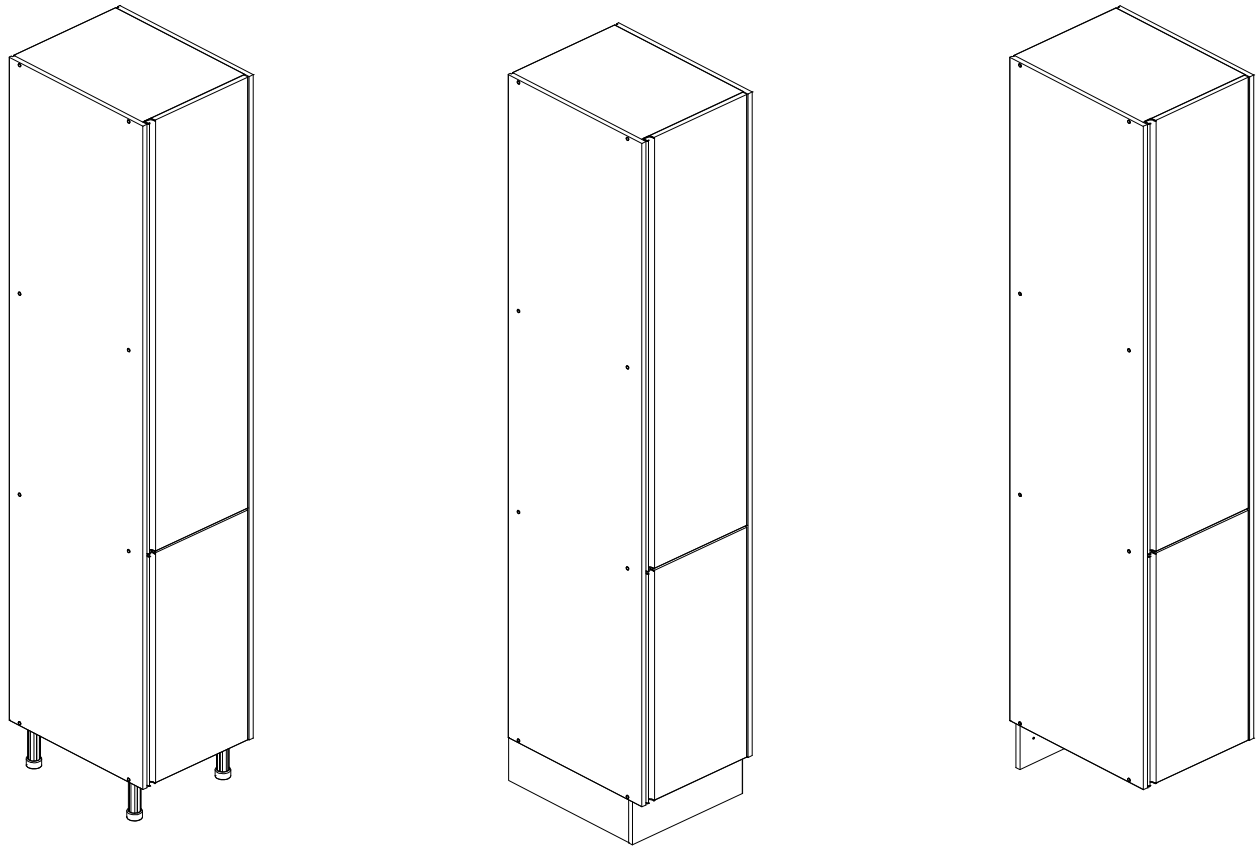


ASSEMBLY INSTRUCTIONS MANUAL DE MONTAGEM / INSTRUCCIONES DE ARMADO

Mali pantry cabinet - 83" 7/8 x 15" 3/4 x 20" 1/8
Módulo paneleiro Mali - 2130 x 400 x 510 mm
Despenser Mali - 2130 x 400 x 510 mm

Reference 190015 | Revise
Referência 190015 | Revisão
Referencia 190015 | Revisión 01



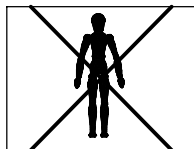
NOTES: THIS PRODUCT CAN BE ASSEMBLY WITH FEET, WITH FOOTER AND FIXED ON THE WALL. AND ALSO CAN BE ASSEMBLED WITH DOOR OPENING TO RIGHT OR LEFT.

NOTAS: ESSE PRODUTO PODE SER MONTADO COM PÉS, COM RODAPÉS E FIXADO NA PAREDE. E TAMBÉM PODE SER MONTADO COM A ABERTURA DA PORTA PARA A SUA DIREITA OU ESQUERDA.

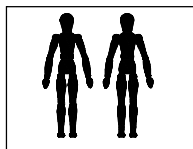
NOTAS: ESTE PRODUCTO PUEDE SER ARMADO CON LOS PIES, CON LOS RODAPIES Y FIJADO EN LA PARED. Y TAMBIÉN SE PUEDE ARMAR CON A APERTURA DE LA PUERTA A LA DERECHA O IZQUIERDA.

YOU WILL NEED / VOCÊ VAI PRECISAR DE / USTED NECESITARÁ

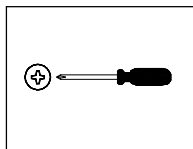
Tools not supplied / Ferramentas não fornecidas / Herramientas no incluidas



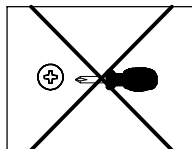
1 Person
1 Pessoa
1 Persona



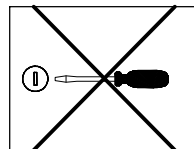
2 People
2 Pessoas
2 Personas



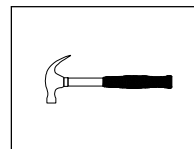
Screwdriver Phillips
Chave Phillips
Destornillador cruz



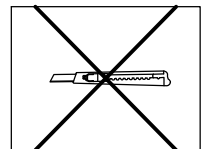
Small screwdriver Phillips
Chave Phillips Menor
Destornillador cruz menor



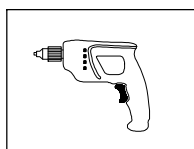
Screwdriver slotted
Chave fenda
Destornillador plano



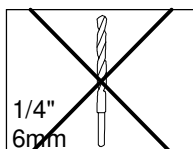
Hammer
Martelo
Martillo



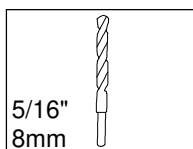
Stylet
Estilete
Estilete



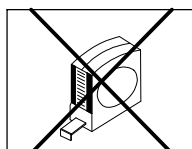
Drill machine
Furadeira
Taladro



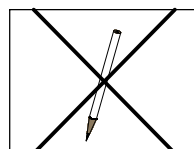
Drill bit
Broca
Taladro



Drill bit
Broca
Taladro



Measuring tape
Trena
Cinta de medición



Pencil
Lápis
Lápis

NOTES: The separation of the accessories before you start the assembly will facilitate the same. In case of doubt on the size of the screws and bolts, use the ruler to bottom of page 3.

NOTAS: A separação dos acessórios antes de iniciar a montagem facilitará a mesma. Em caso de dúvida no tamanho dos parafusos e cavilhas, utilize a régua ao final da página 3.

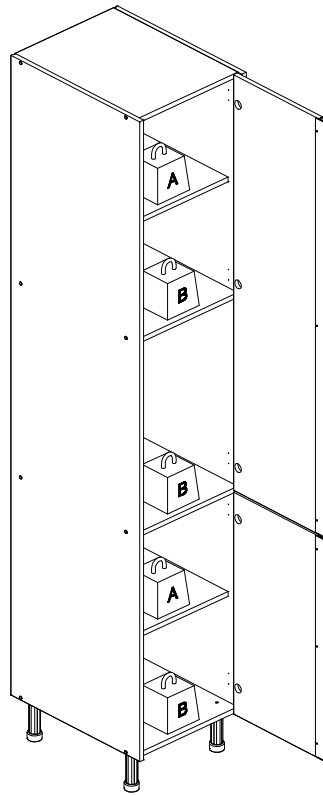
NOTAS: La separación de los accesorios antes de comenzar el armado facilitará el mismo. En caso de duda sobre el tamaño de los tornillos y taquetes, utilice la regla al pie de página 3.

MAXIMUM RECOMMENDED WEIGHT
BEING THIS EVENLY DISTRIBUTED

PESO MÁXIMO RECOMENDADO SENDO
ESTE DISTRIBUÍDO UNIFORMEMENTE

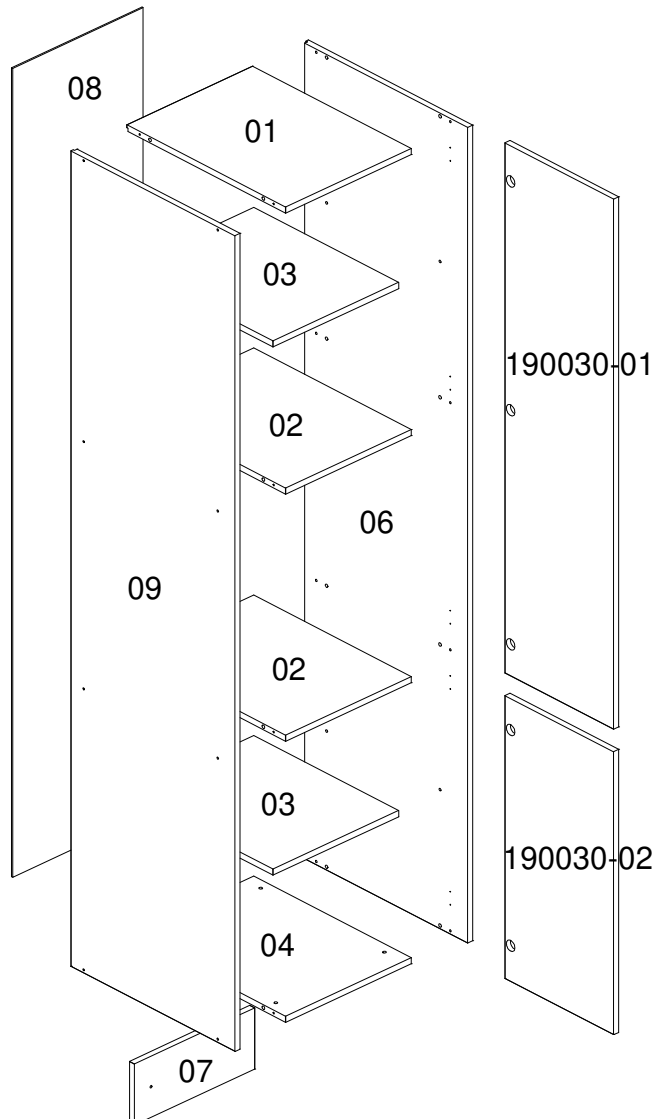
PESO MÁXIMO RECOMENDADO SIENDO
ESTE UNIFORMEMENTE DISTRIBUIDO

	LB	KG
A	11	5
B	22	10

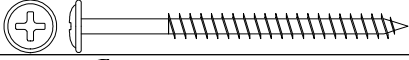
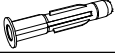


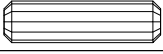
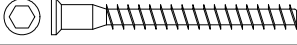





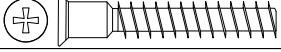
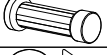
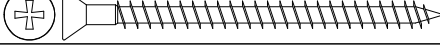
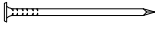

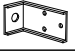
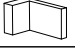




Nº	Measures Inches	Medidas cm	Qty./Qtd.
01	14" 5/8 x 19" 3/8 x 5/8	37 x 49,3 x 1,5	1
02	14" 5/8 x 19" 1/4 x 5/8	37 x 48,9 x 1,5	2
03	14" 5/8 x 17" 3/4 x 5/8	37 x 45 x 1,5	2
04	14" 5/8 x 19" 3/8 x 5/8	37 x 49,3 x 1,5	1
06	78" 3/4 x 20" 1/8 x 5/8	200 x 51 x 1,5	1
07	14" x 5" 7/8 x 5/8	35,5 x 15 x 1,5	1
08	78" 1/8 x 15" 1/8 x 1/8	198,3 x 38,4 x 0,3	1
09	78" 3/4 x 20" 1/8 x 5/8	200 x 51 x 1,5	1
01	51" 1/8 x 13" 1/4 x 5/8	130 x 33,7 x 1,5	1
02	27" 3/8 x 13" 1/4 x 5/8	69,4 x 33,7 x 1,5	1

PARTS IDENTIFICATION
IDENTIFICAÇÃO DAS PEÇAS / IDENTIFICACIÓN DE LAS PIEZAS



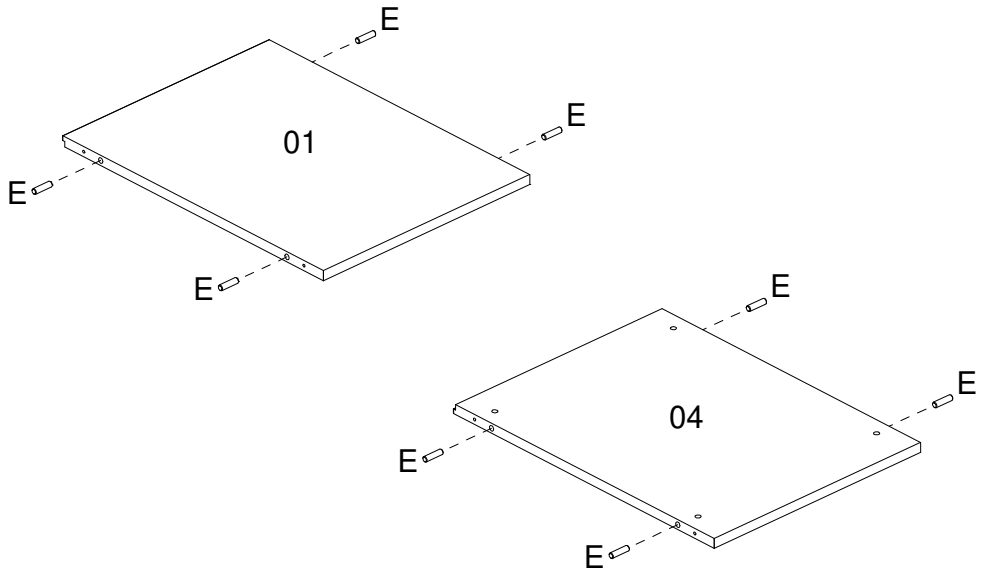
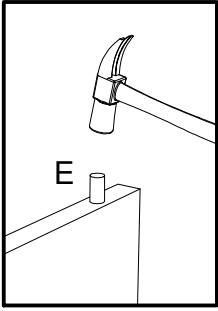
IDENTIFICATION OF ACCESSORIES IDENTIFICAÇÃO DOS ACESSÓRIOS/ IDENTIFICACIÓN DE ACCESORIOS

A		Flanged head screw / Parafuso flangeado / Tornillo de cabeza flangeada	5,0x60 mm	4
B3		Bushing / Bucha expansiva / Tapón	8x50 mm	6
D5		Hinge shim / Calço dobradiça / Bisagra de calce	-	5
D6		Metal hinge super high / Dobradiça super alta / Bisagra alta	26 mm	5
E		Wooden dowel / Cavilha / Taquete	8x30 mm	16
G		Structural screw / Parafuso estrutural / Tornillo estructural	5,0x50 mm	16
G17		Handle / Puxador Perfil 700T / Tirador	694 mm	1
G18		Handle / Puxador Perfil 700T / Tirador	1300 mm	1
H		Allen key / Chave allen / Liave allen	3 mm	1
H8		Shelf bracket / Suporte de prateleira / Suporte de repisa	6x8 mm	8
I		Structural screw cover/Tampa parafuso estrutural/Tapa tornillo estructural	-	16
L1		Flat head screw / Parafuso chato / Tornillo de cabeza plana	7,0x40 mm	4
L3		Plastic Foot / Sapata / Pie Plástico	-	4
M9		Flat head screw / Parafuso chato / Tornillo de cabeza plana	5,0x70 mm	2
N		Nail / Pregos / Clavo	10x10	48
N4		Loop / Presilha / Presilla	-	6
N5		Support "L" / Suporte "L" / Soporte "L"	-	4
N6		Cover / Capa / Cubierta	-	4
S		Pan head screw / Parafuso panela / Tornillo de pan	3,5x14 mm	40
Z		Plastic hole plugs / Tapa furo plástico / Tapones plásticos	8 mm	4

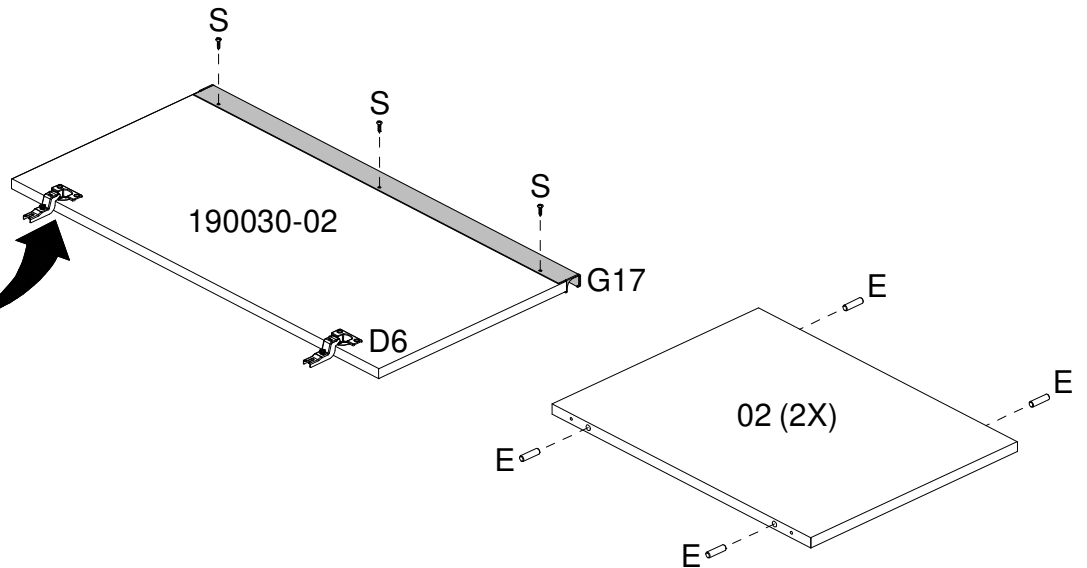
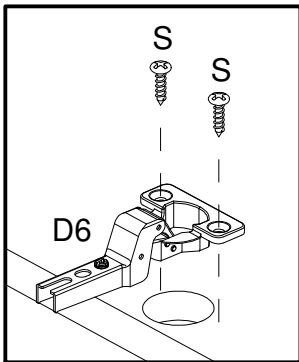


**PRE-ASSEMBLE
PRÉ-MONTAGEM / PRE ARMADO**

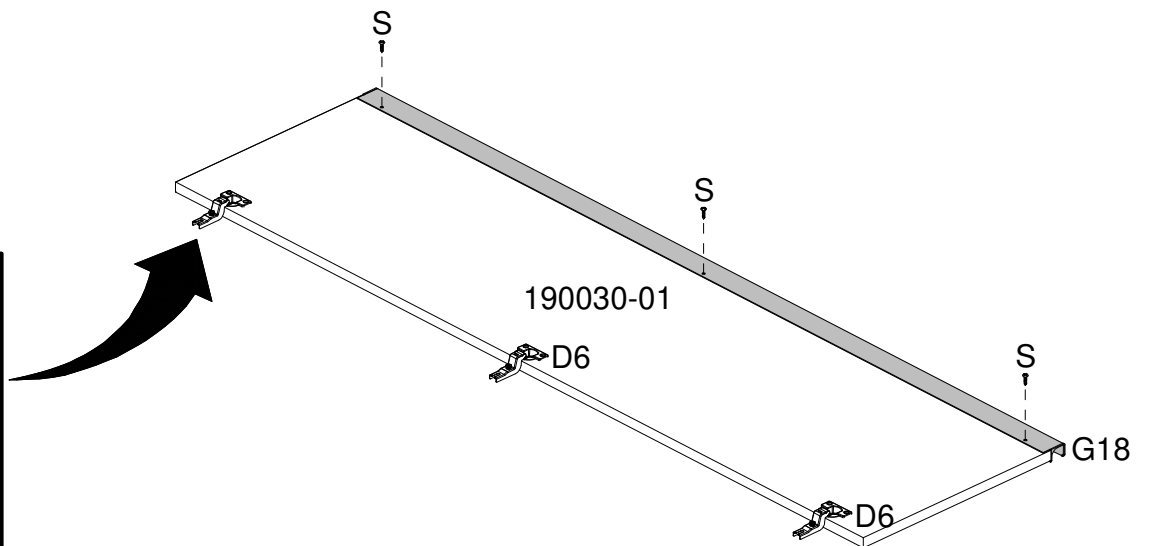
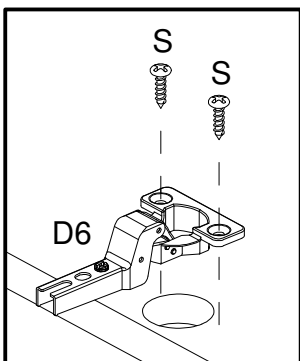
01



02



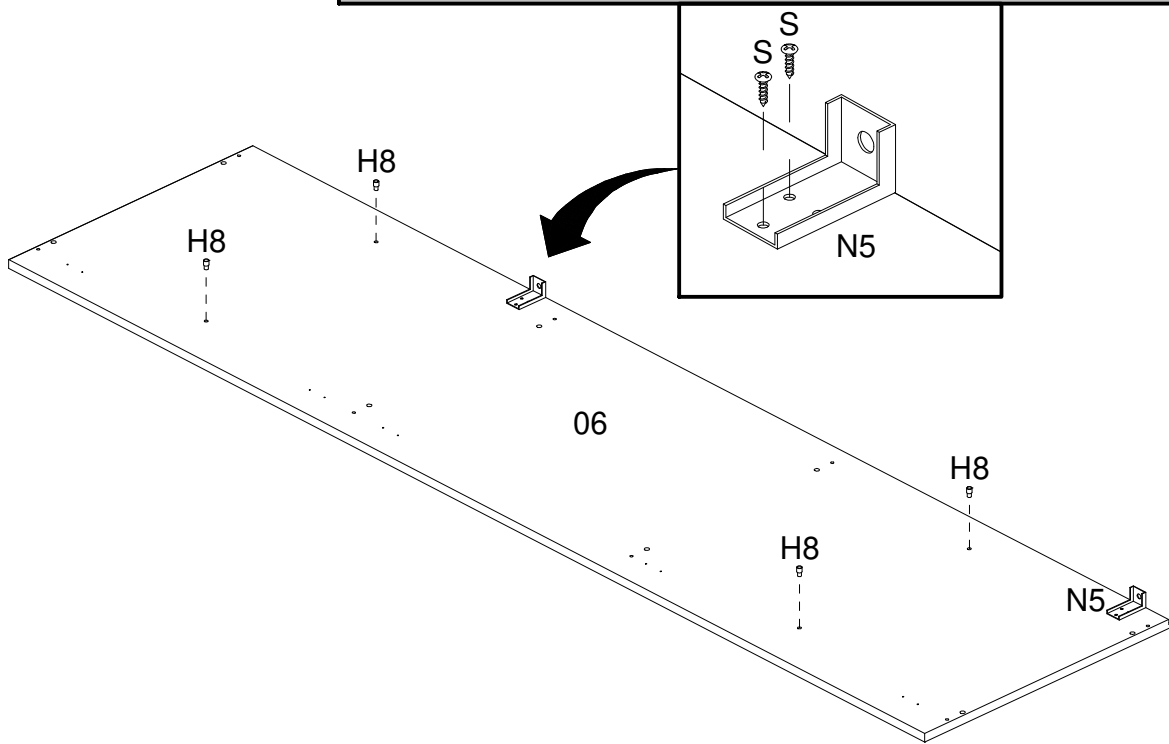
03



04

IMPORTANT! / IMPORTANTE! / ¡IMPORTANTE!

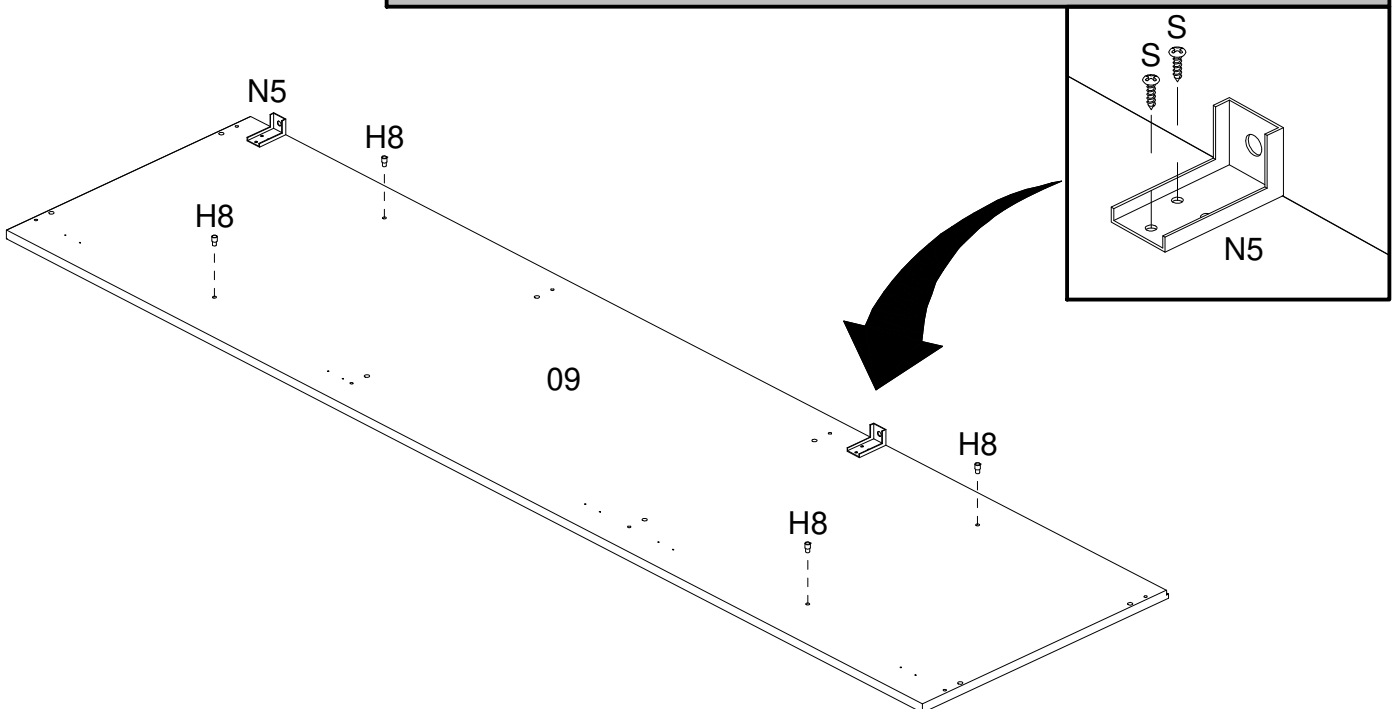
- Only use the accessory N5 if opted to fix the furniture on the wall.
- Somente utilize o acessório N5 se optou por fixar o móvel na parede.
- Solamente utilice el accesorio N5 caso haya optado por fijar el mueble en la pared.



05

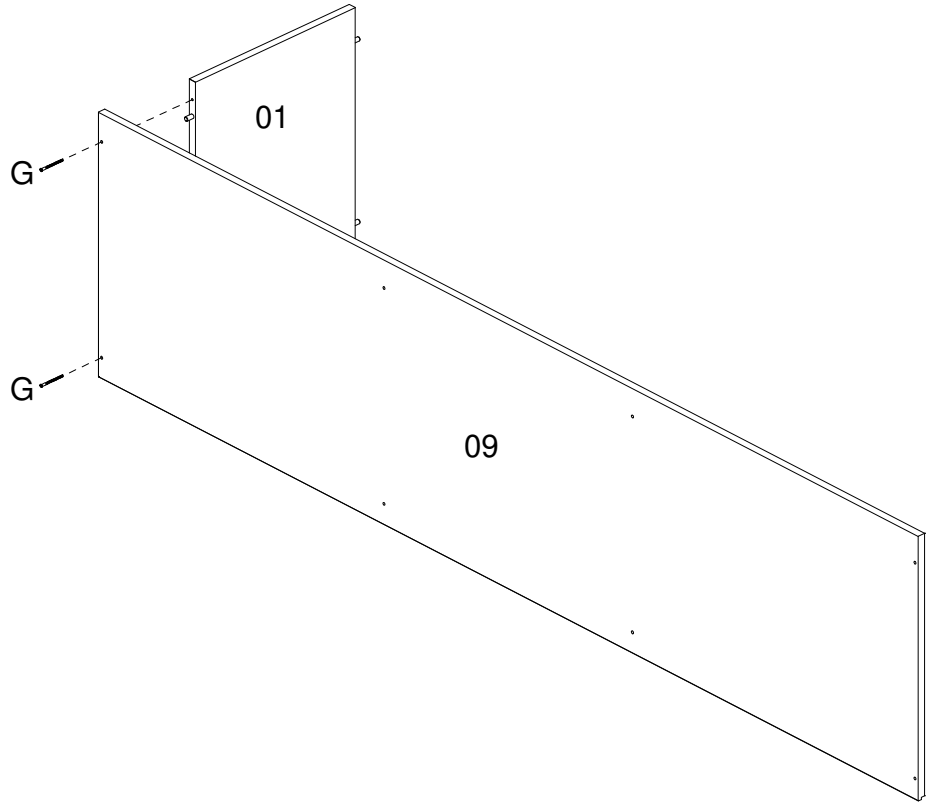
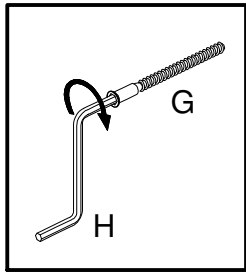
IMPORTANT! / IMPORTANTE! / ¡IMPORTANTE!

- Only use the accessory N5 if opted to fix the furniture on the wall.
- Somente utilize o acessório N5 se optou por fixar o móvel na parede.
- Solamente utilice el accesorio N5 caso haya optado por fijar el mueble en la pared.

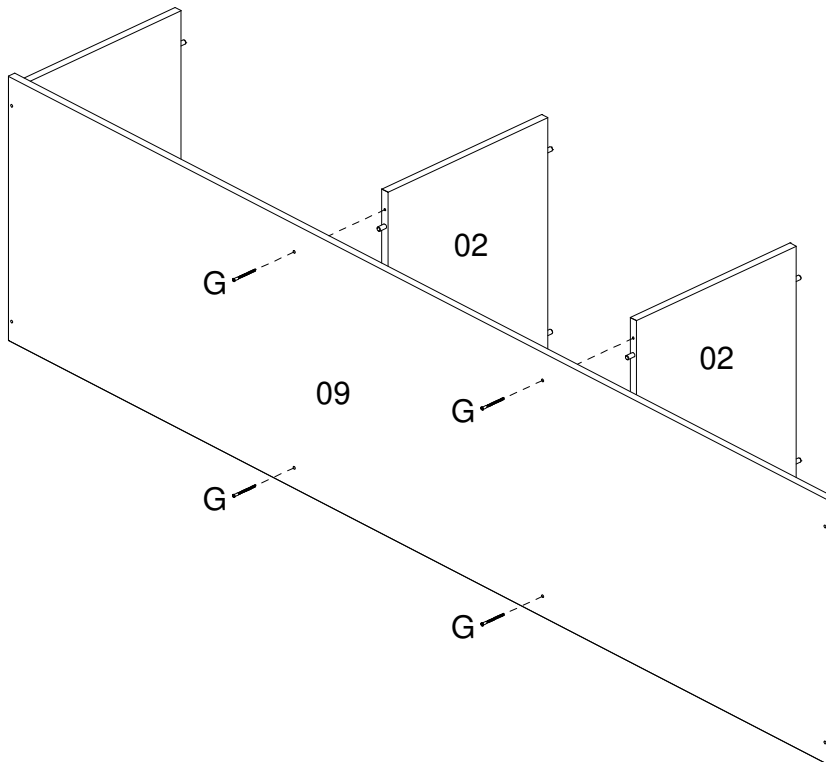


ASSEMBLY
MONTAGEM / ARMADO

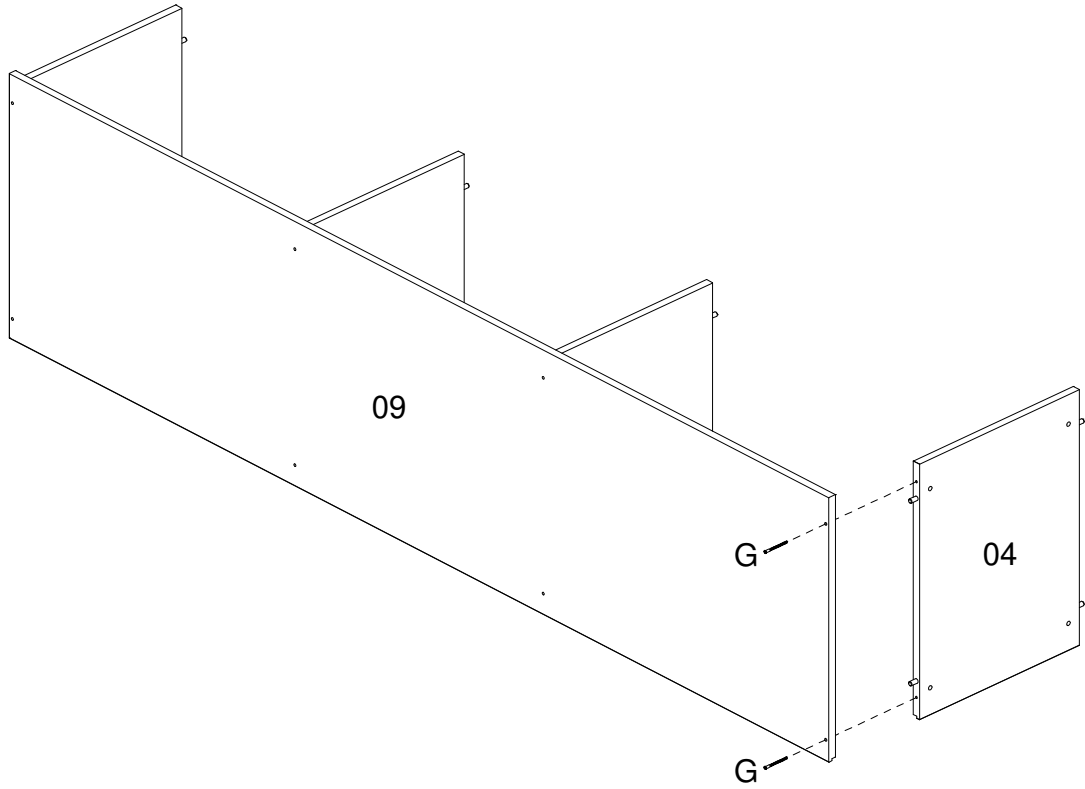
06



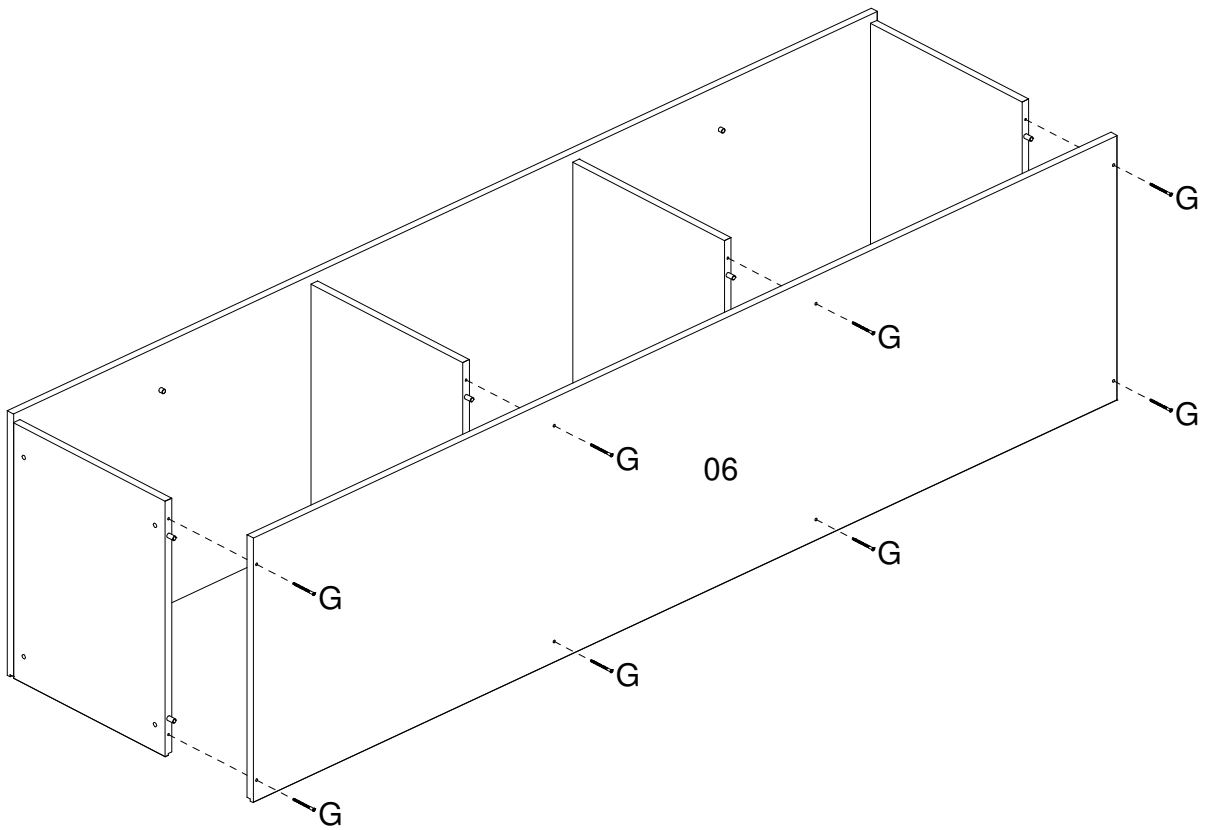
07



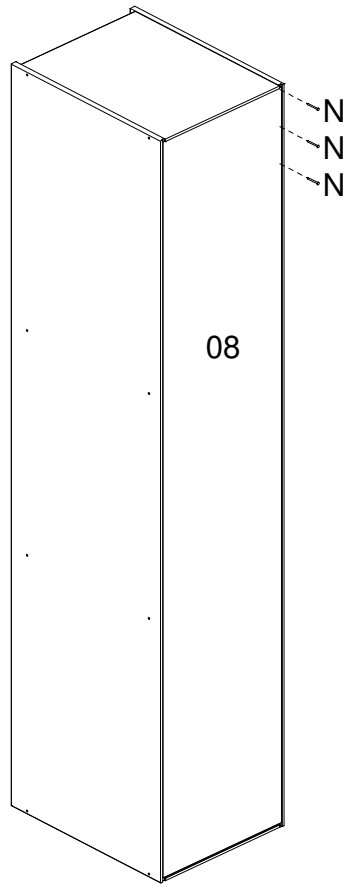
08



09

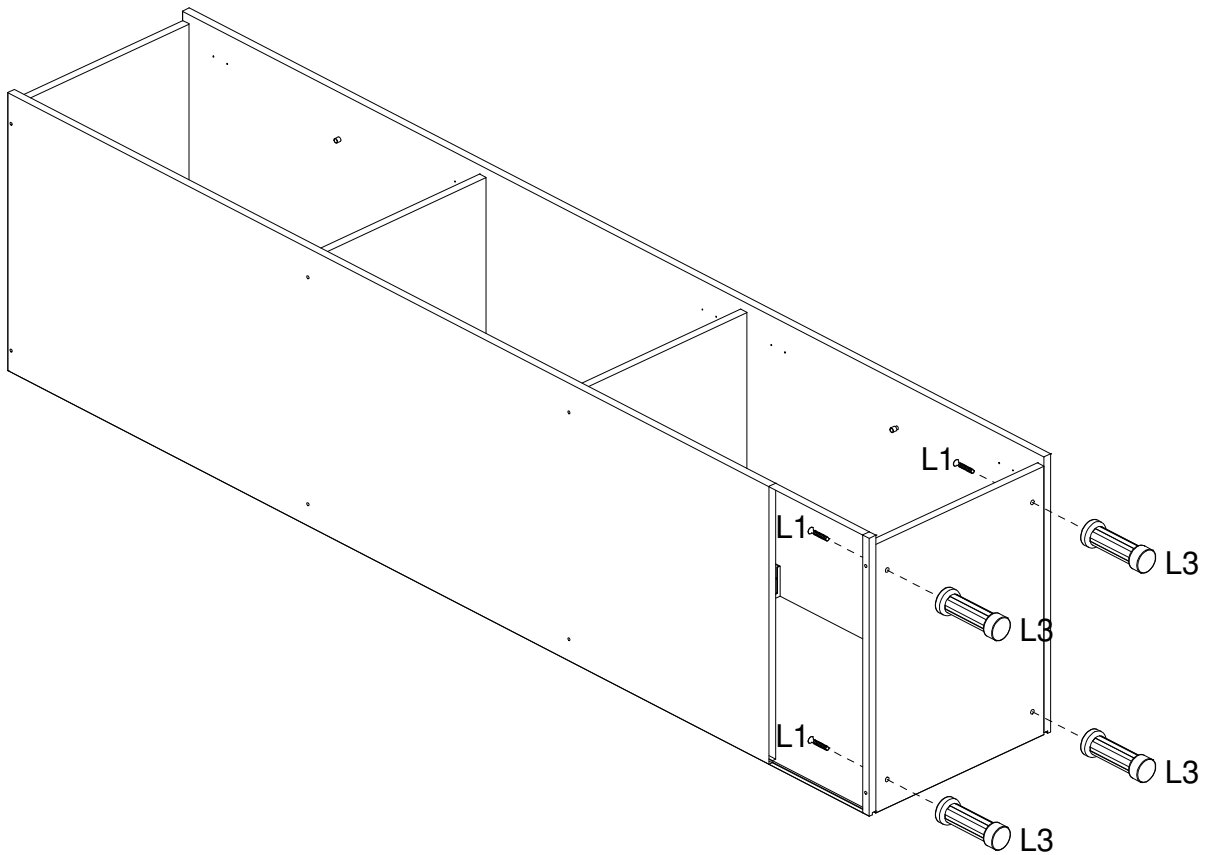


10



**ASSEMBLY WITH FIXATION OF FEET
MONTAGEM COM FIXAÇÃO DOS PÉS / ARMADO CON FIJACIÓN DE LOS PIES**

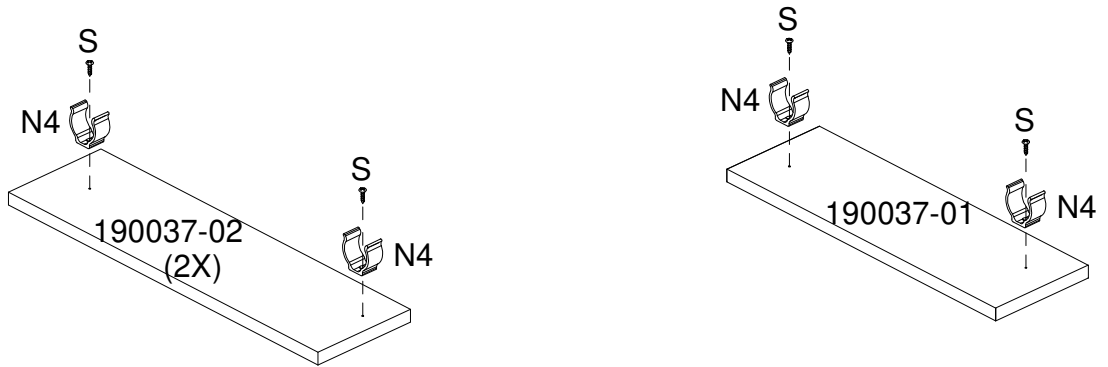
11



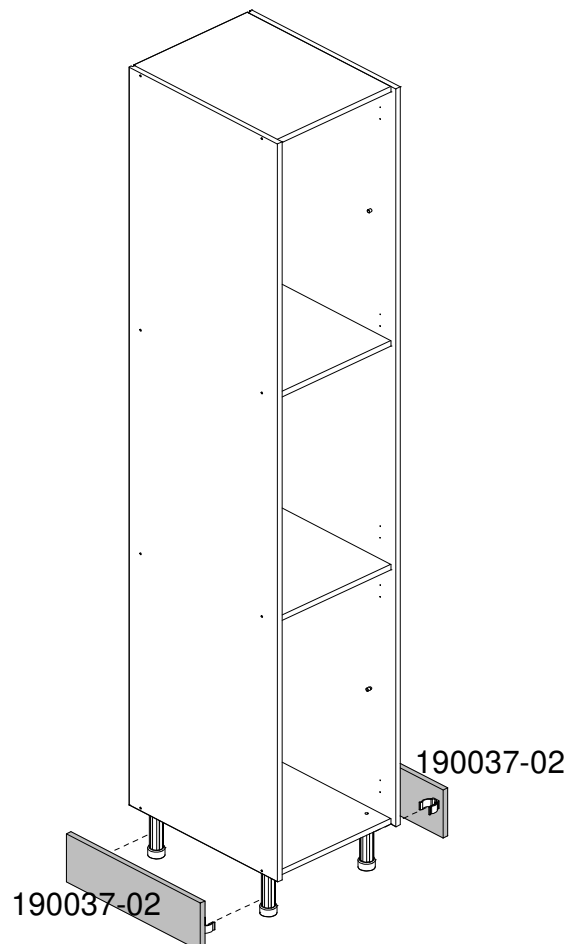
12

NOTE / NOTA / NOTA

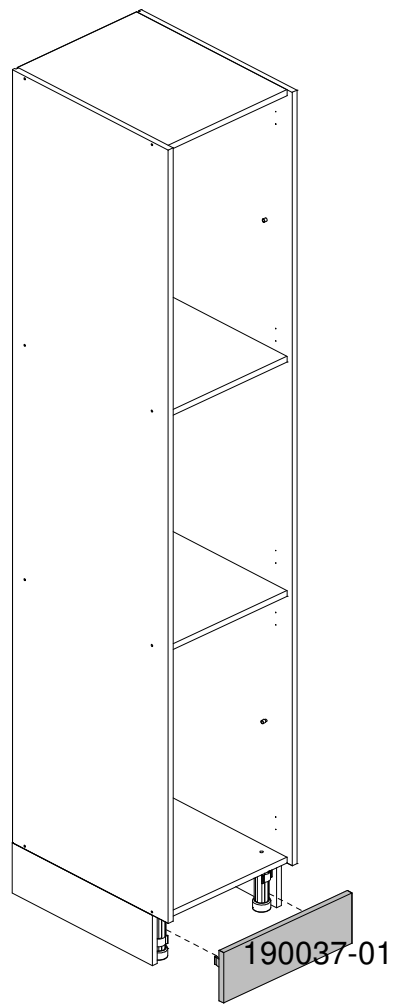
- If you purchase the footer follow the steps 12, 13 and 14.
- Se adquiriu os radapés siga os passos 12, 13 e 14.
- Si ha adquirido los rodapiés siga los pasos 12, 13 y 14.



13

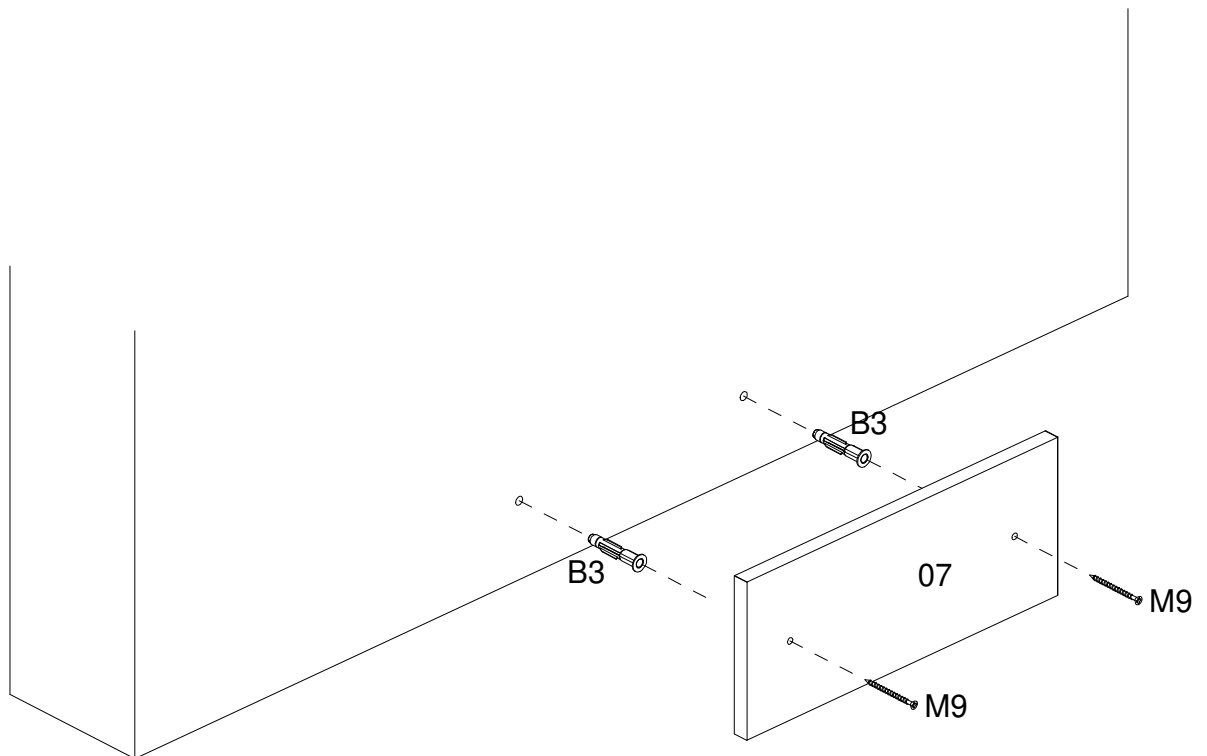


14



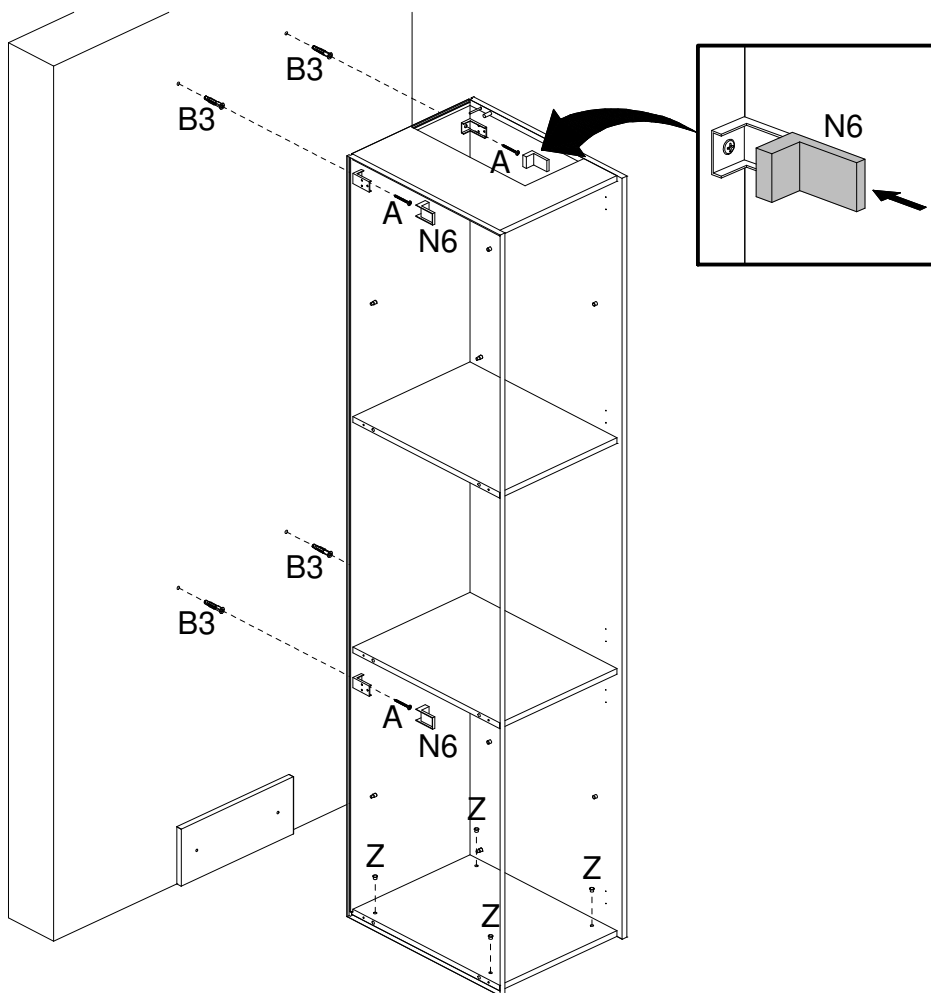
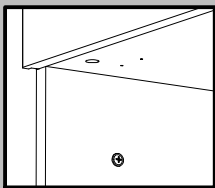
ASSEMBLY WITH FIXATION ON THE WALL
MONTAGEM COM FIXAÇÃO NA PAREDE / ARMADO CON FIJACIÓN EN LA PARED

15

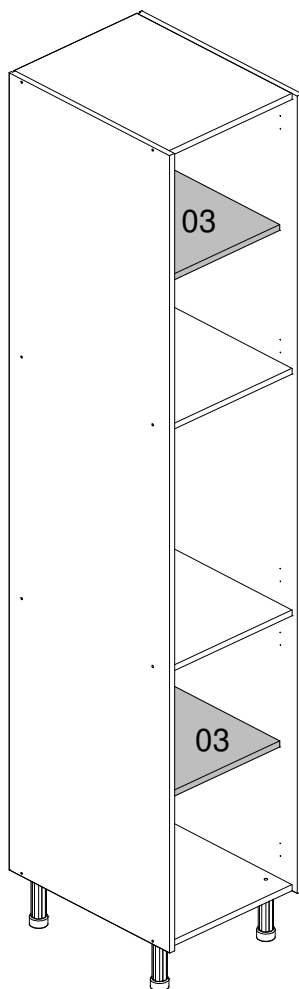


16

- Support the furniture on the piece 07 to fix it to the wall.
- Apoie o móvel sobre a peça 07 para fixá-lo na parede.
- Apoyar el mueble sobre la pieza 07 para fijar en la pared.

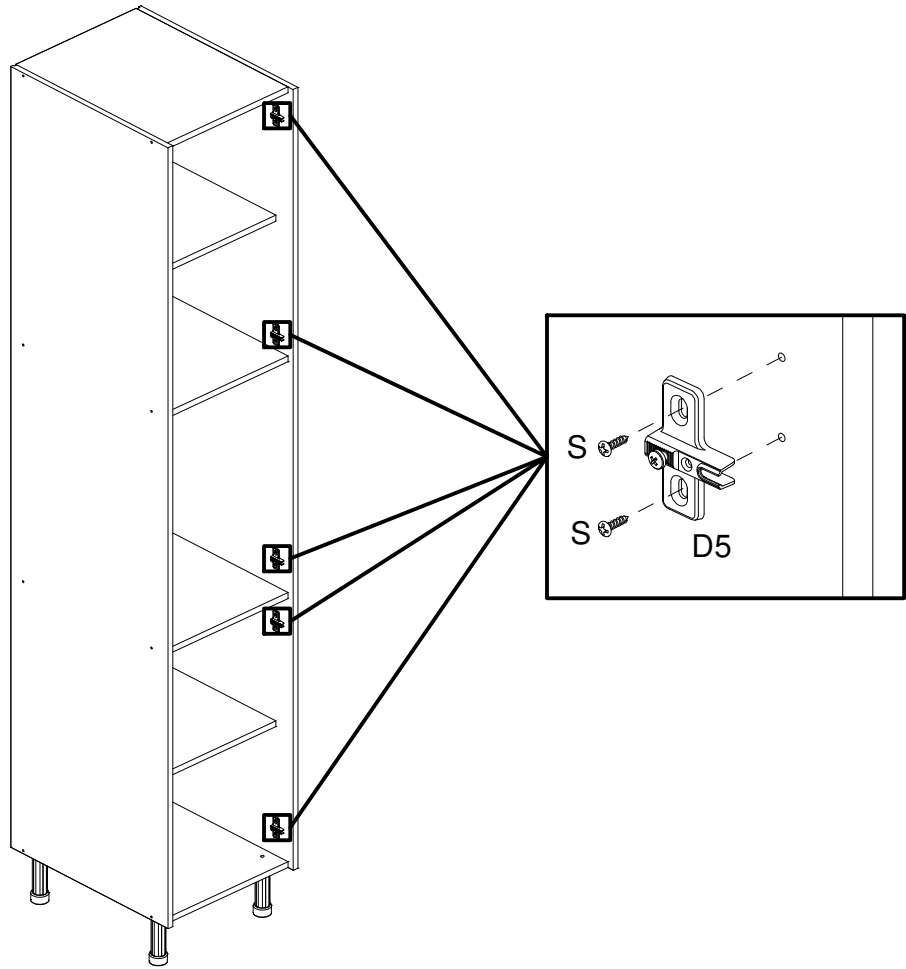


17

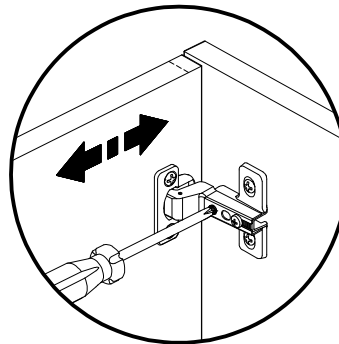
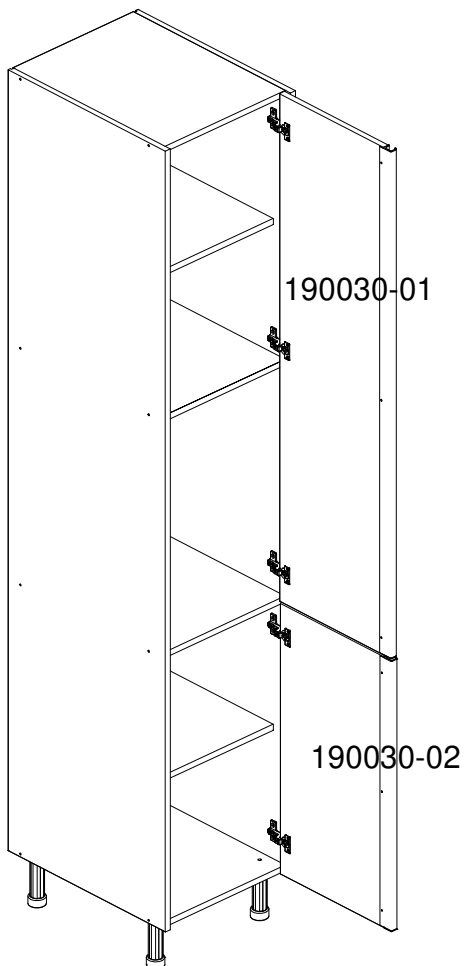


ASSEMBLY THE DOOR FOR RIGHT
MONTAGEM DA PORTA PARA A DIREITA / ARMADO DA LA PUERTA PARA LA DERECHA.

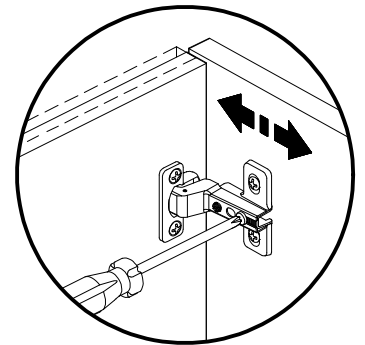
18



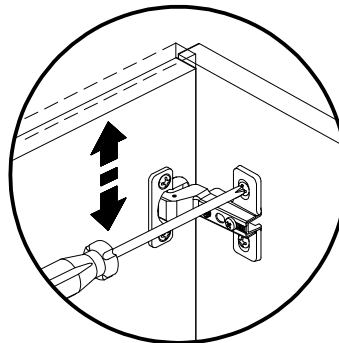
19



Horizontal Adjustment
Regulagem Horizontal
Ajuste Horizontal



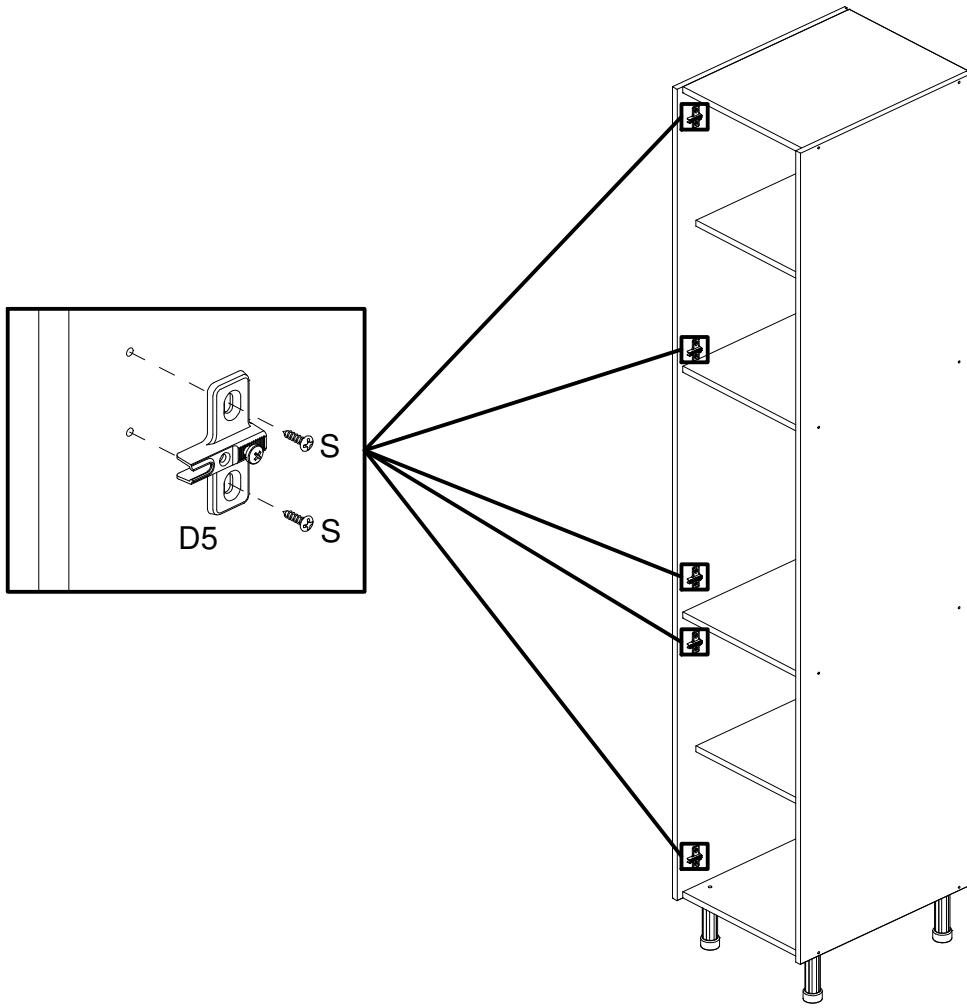
Depth Adjustment
Regulagem Profundidade
Ajuste Profundidad



Vertical Adjustment
Regulagem Vertical
Ajuste Vertical

ASSEMBLY THE DOOR FOR LEFT
MONTAGEM DA PORTA PARA A ESQUERDA / ARMADO DA LA PUERTA PARA LA IZQUIERDA.

20



21

