

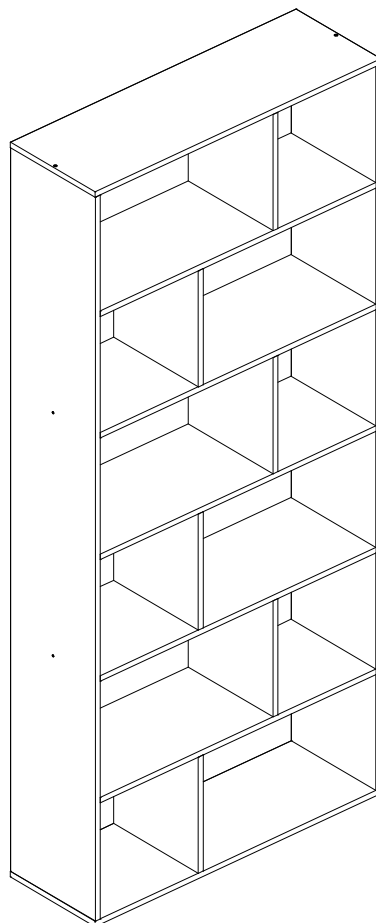
MANUAL DE MONTAGEM

ASSEMBLY INSTRUCTIONS / INSTRUCCIONES DE ARMADO

ESTANTE XANGAI
XANGAI bookcase
Estantería XANGAI

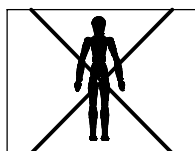
Código **160441** | Revisão 01

Português
English
Español

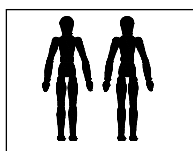


VOCÊ VAI PRECISAR DE / YOU WILL NEED / USTED NECESITARÁ

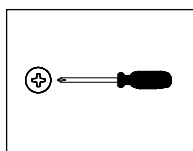
Ferramentas não fornecidas / Tools not supplied / Herramientas no incluidas



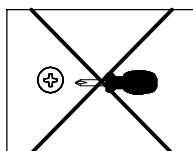
1 Pessoa
1 Person
1 Persona



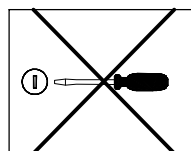
2 Pessoas
2 People
2 Personas



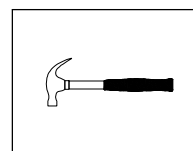
Chave Phillips
Screwdriver Phillips
Destornillador cruz



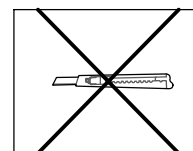
Chave Phillips Menor
Small screwdriver Phillips
Destornillador cruz menor



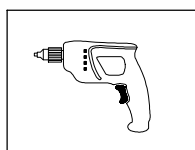
Chave fenda
Screwdriver slotted
Destornillador plano



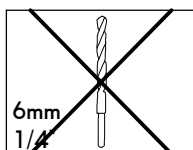
Martelo
Hammer
Martillo



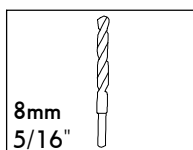
Estilete
Stylet
Estilete



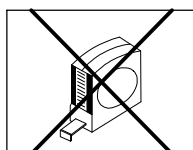
Furadeira
Drill machine
Taladro



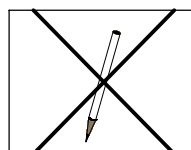
Broca
Drill bit
Taladro



Broca
Drill bit
Taladro



Trena
Measuring tape
Cinta de medición




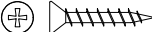
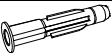


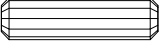
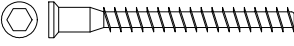




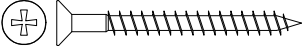

Lápis
Pencil
Lápiz

NOTAS: A separação dos acessórios antes de iniciar a montagem facilitará a mesma. Em caso de dúvida no tamanho dos parafusos e cavilhas, utilize a régua ao final da página 2.

NOTES: The separation of the accessories before you start the assembly will facilitate the same. In case of doubt on the size of the screws and bolts, use the ruler to bottom of page 2.

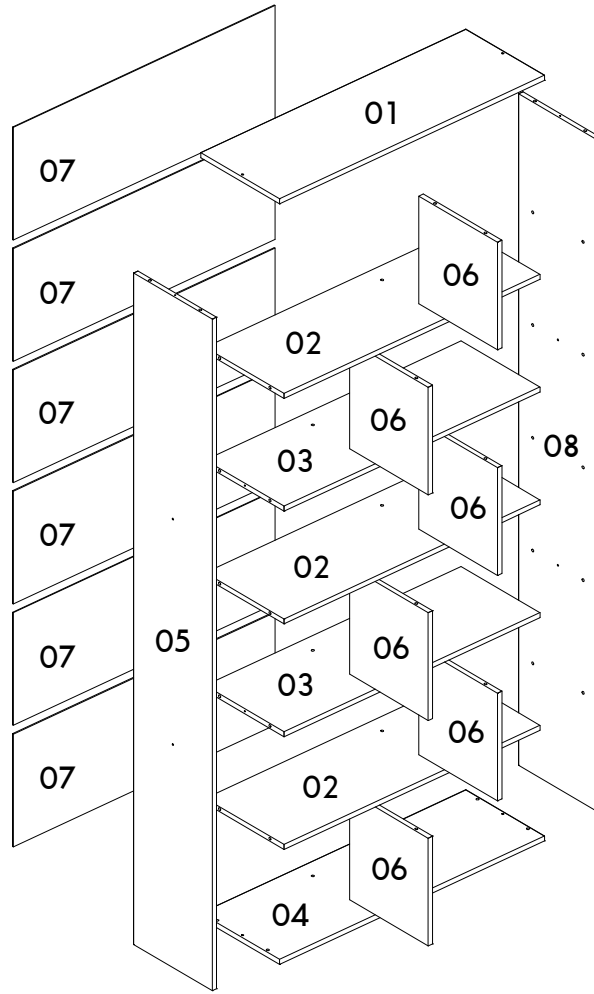
NOTAS: La separación de los accesorios antes de comenzar el armado facilitará el mismo. En caso de duda sobre el tamaño de los tornillos y taquetes, utilice la regla al pie de página 2.

IDENTIFICAÇÃO DOS ACESSÓRIOS/ IDENTIFICATION OF ACCESSORIES/ IDENTIFICACIÓN DE ACCESORIOS

A		Parafuso flangeado / Flanged head screw / Tornillo de cabeza flangeada	5,0x60 mm	1
A8		Parafuso chato / Flat head screw / Tornillo de cabeza plana	3,5x20 mm	6
B3		Bucha expansiva / Bushing / Tapón	8x50 mm	1
B7		Suporte de metal / Metallic bracket / Suporte de metal	-	1
C1		Garra de metal / Metal claw / Garra metal		20
E		Cavilha / Wooden dowel / Taquete	8x30 mm	52
G		Parafuso estrutural / Structural screw / Tornillo estrutural	5,0x50 mm	4
H		Chave allen / Allen key / Liave allen	3 mm	1
I		Tampa parafuso estrutural / Structural screw cover / Tapa tornillo estrutural	-	4
L4		Sapata / Plastic foot / Pie plástico	38x17 mm	6
N		Prego / Nail / Clavo	10 x10	75
O		Parafuso chato / Flat head screw / Tornillo de cabeza plana	4,5x45 mm	4
S		Parafuso panela / Pan head screw / Tornillo de pan	3,5x14 mm	2

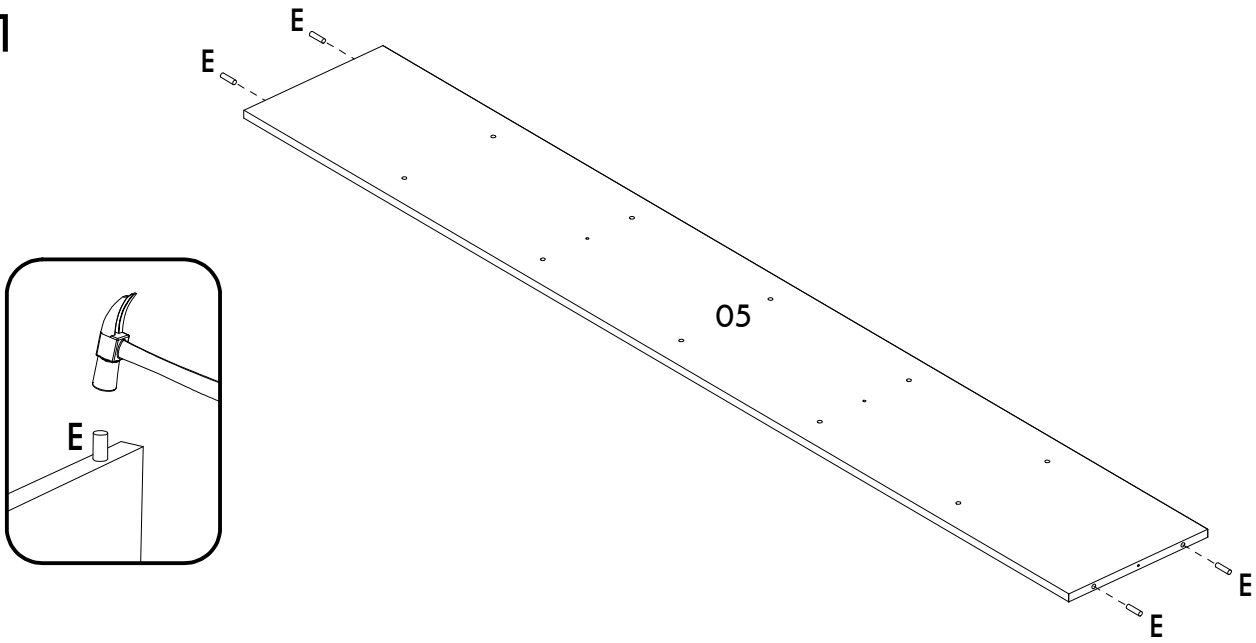


IDENTIFICAÇÃO DAS PEÇAS / PARTS IDENTIFICATION/ IDENTIFICACIÓN DE LAS PIEZAS

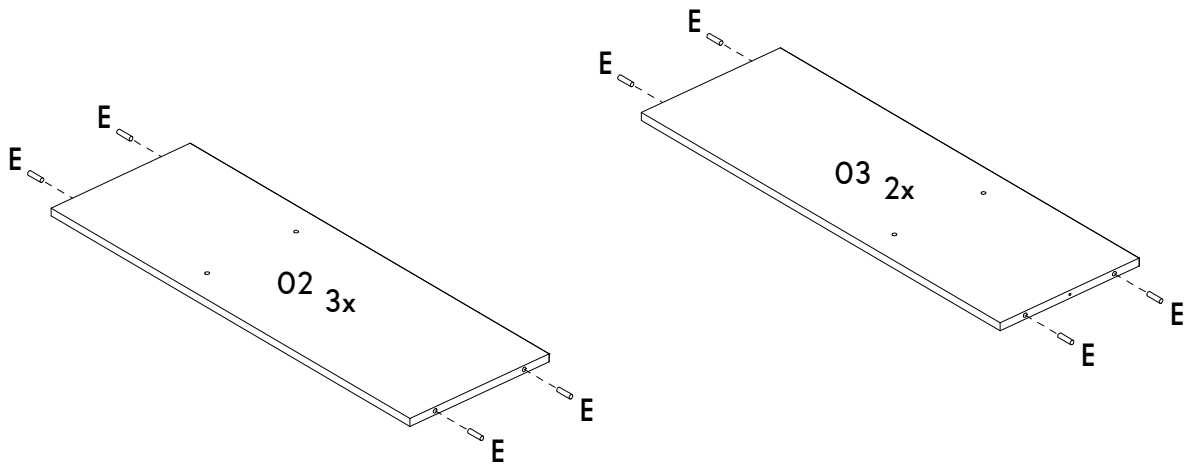


Número / Number / Número	Medidas / Measures / Medidas		Qtd. / Qty. / Qtd.
	cm	inches	
01	90 x 30 x 1,5	35" 3/8 x 11" 3/4 x 5/8	1
02	86,8 x 30 x 1,5	34" 1/8 x 11" 3/4 x 5/8	3
03	86,8 x 30 x 1,5	34" 1/8 x 11" 3/4 x 5/8	2
04	90 x 30 x 1,5	35" 3/8 x 11" 3/4 x 5/8	1
05	199,5 x 30 x 1,5	78" 1/2 x 11" 3/4 x 5/8	1
06	32 x 30 x 1,5	12" 5/8 x 11" 3/4 x 5/8	6
07	88,8 x 33,5 x 0,3	35" x 13" 1/8 x 1/8	6
08	199,5 x 30 x 1,5	78" 1/2 x 11" 3/4 x 5/8	1

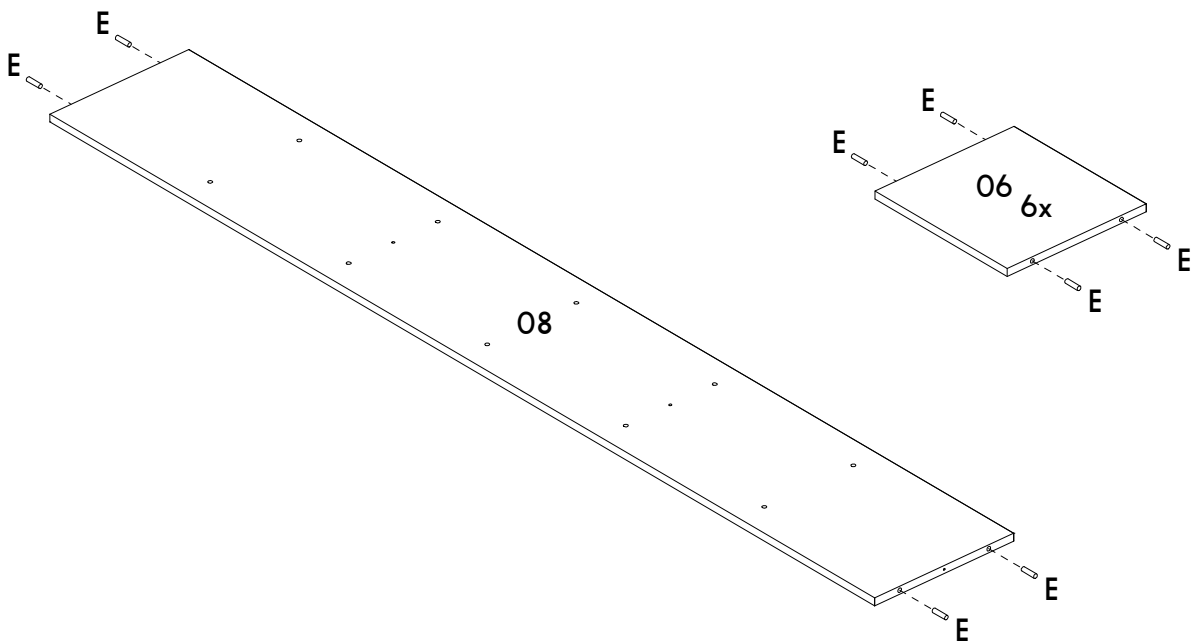
01



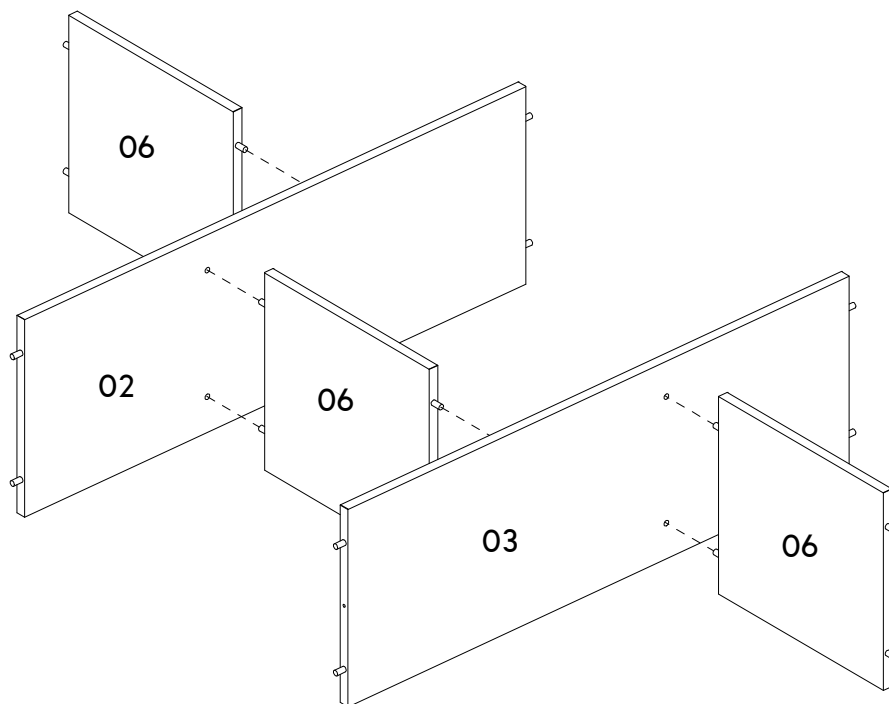
02



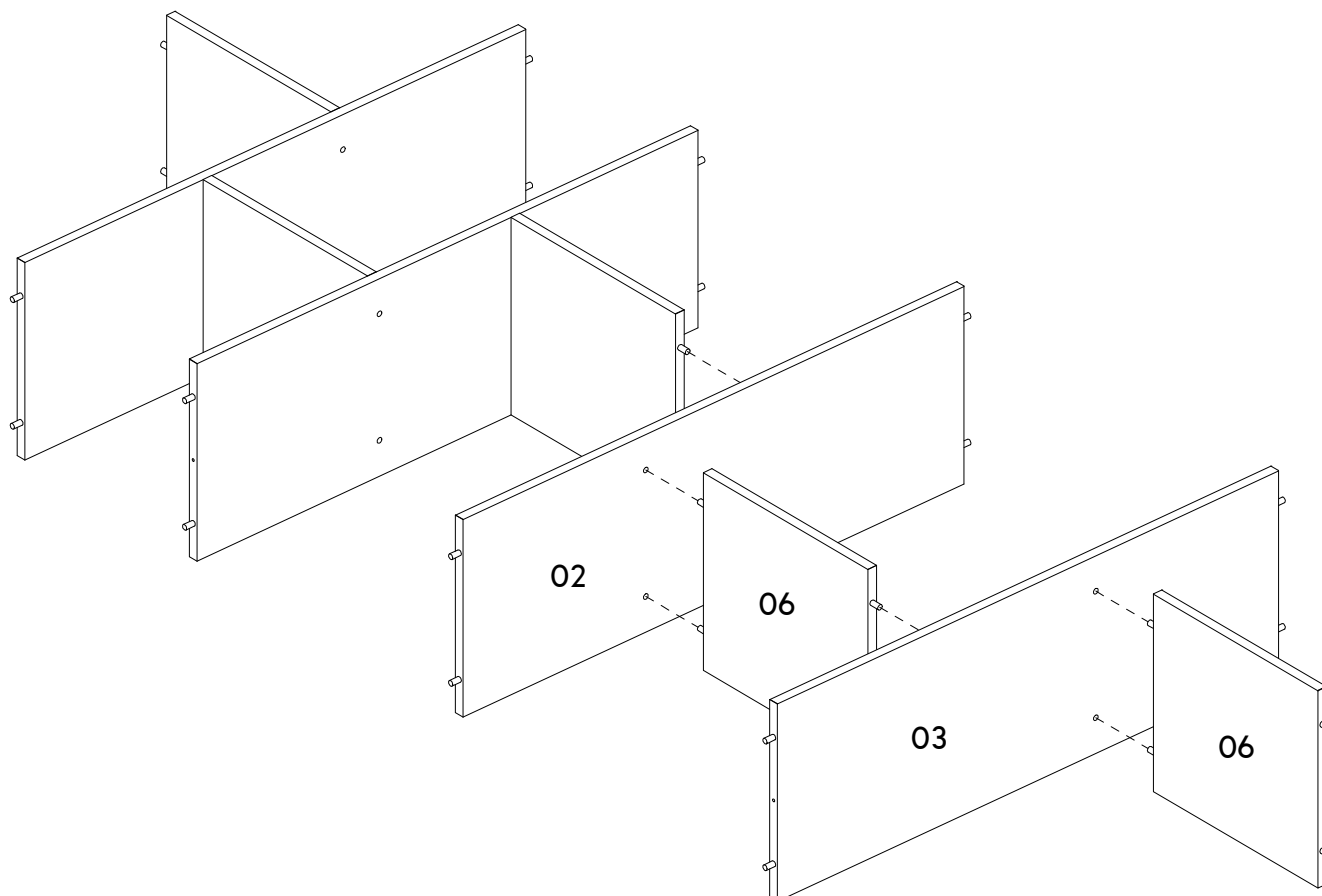
03



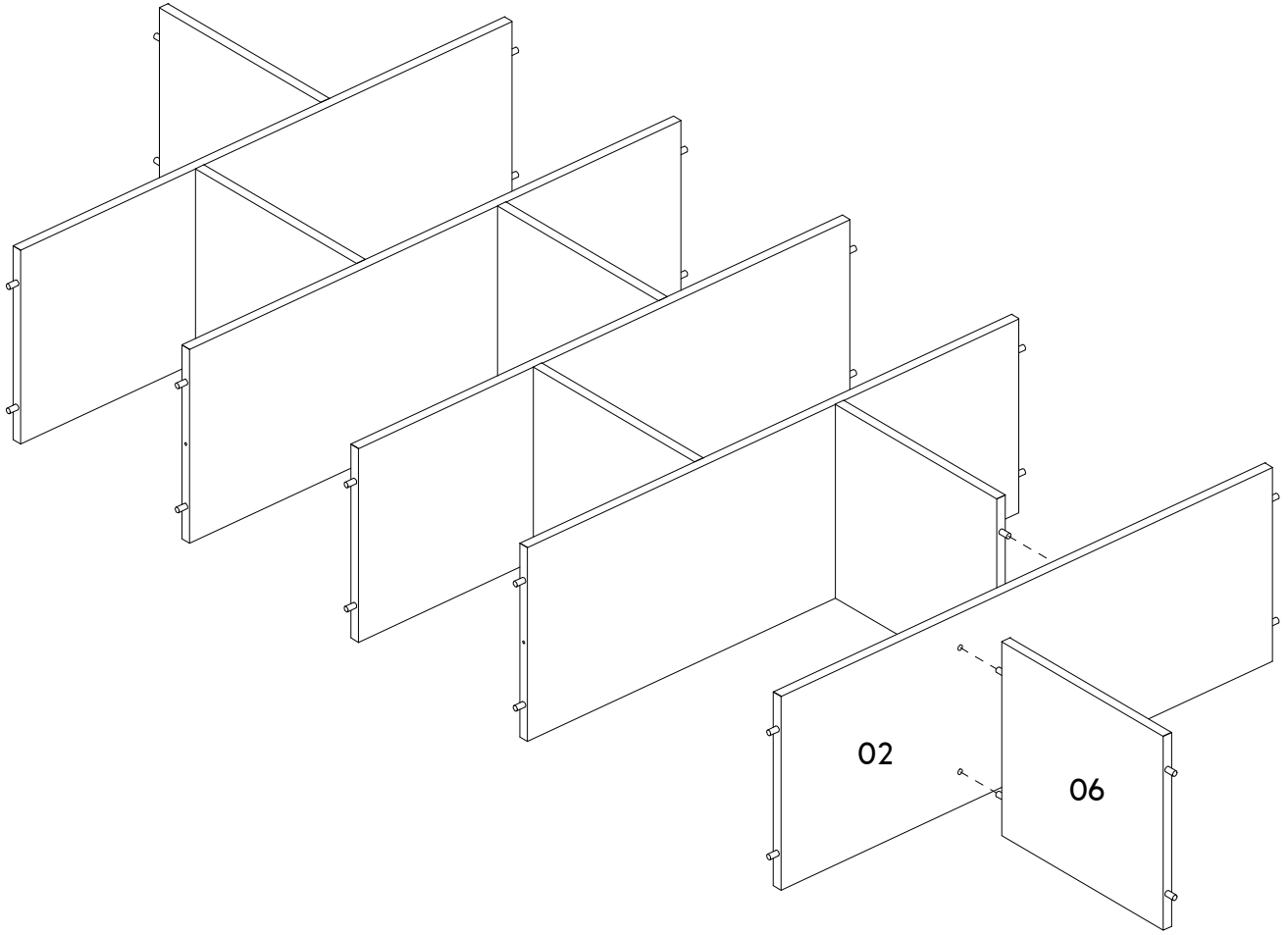
04



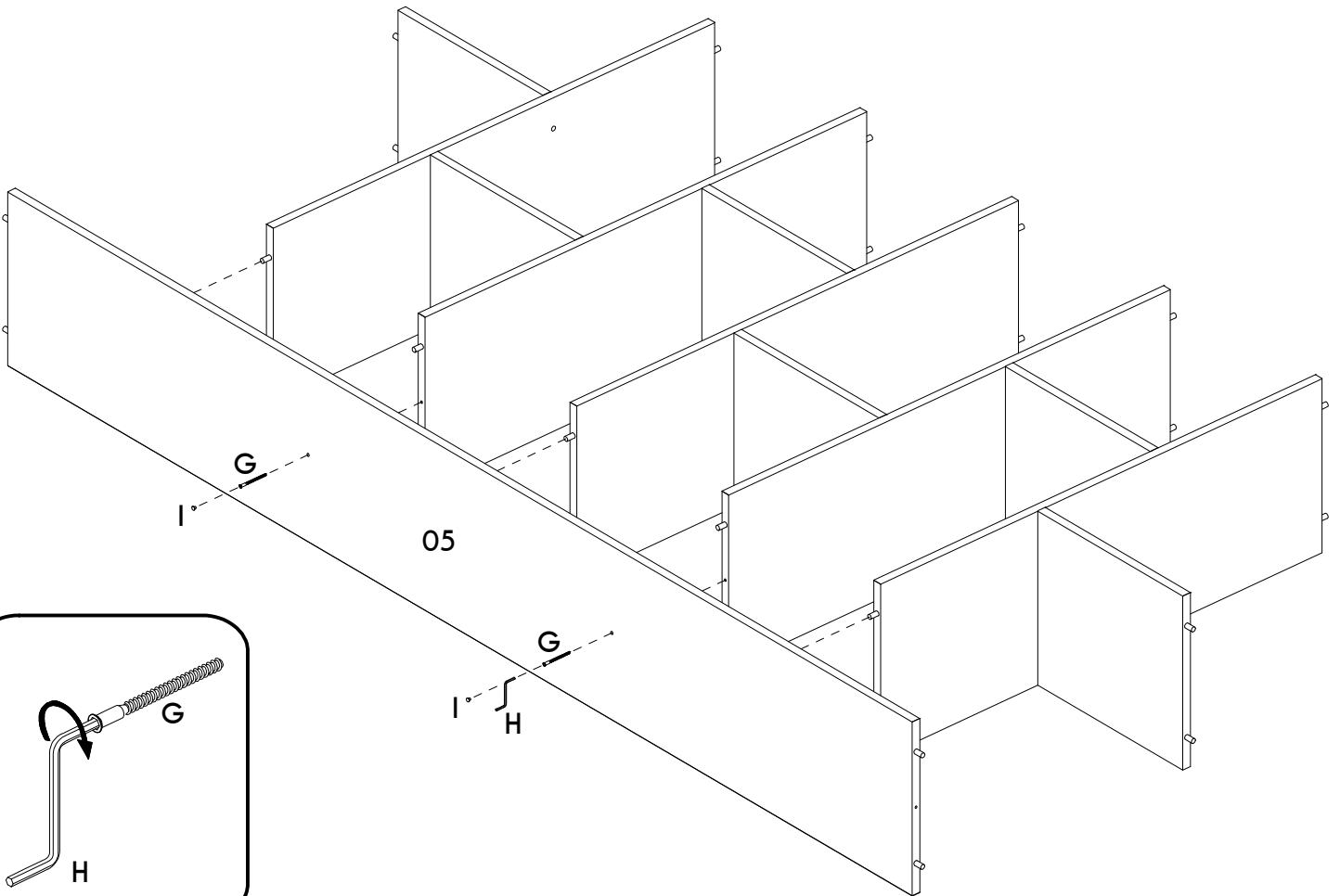
05



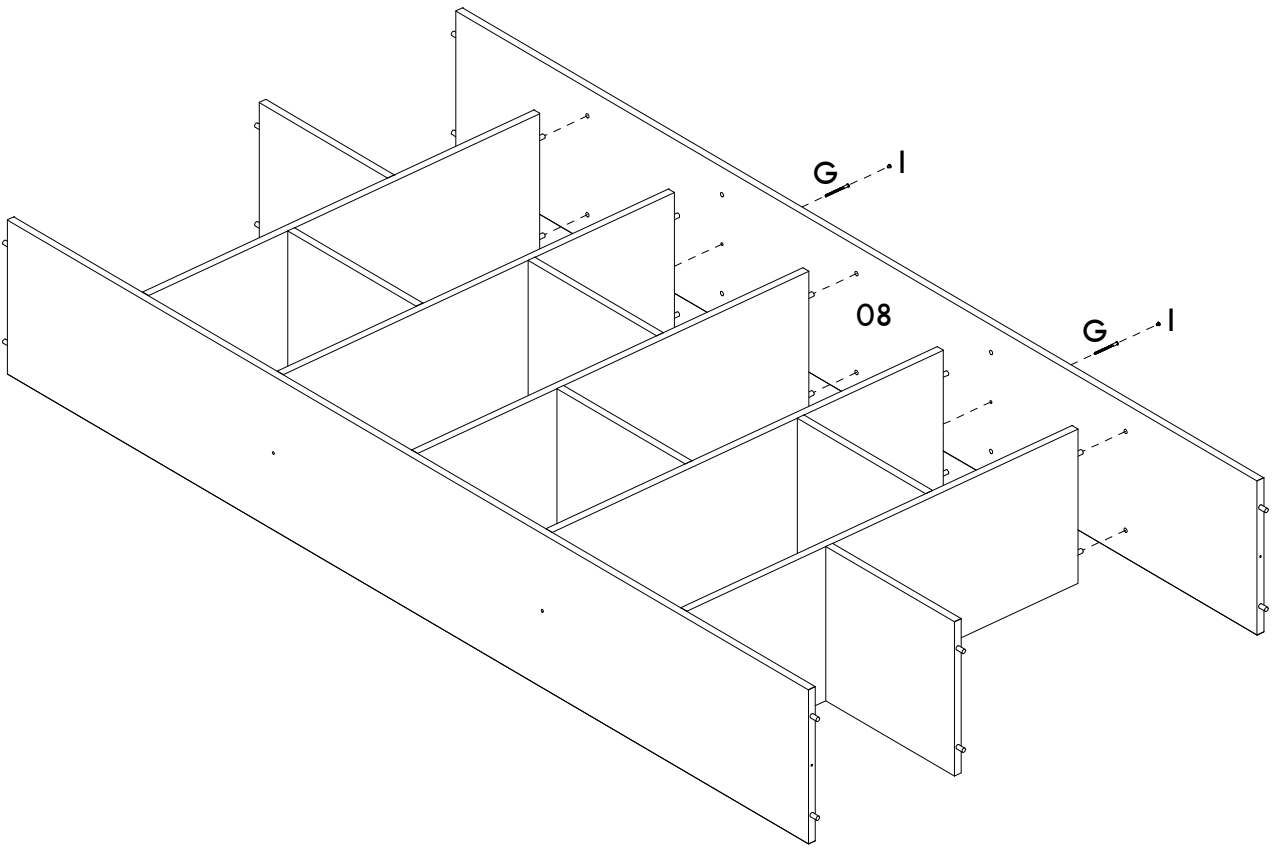
06



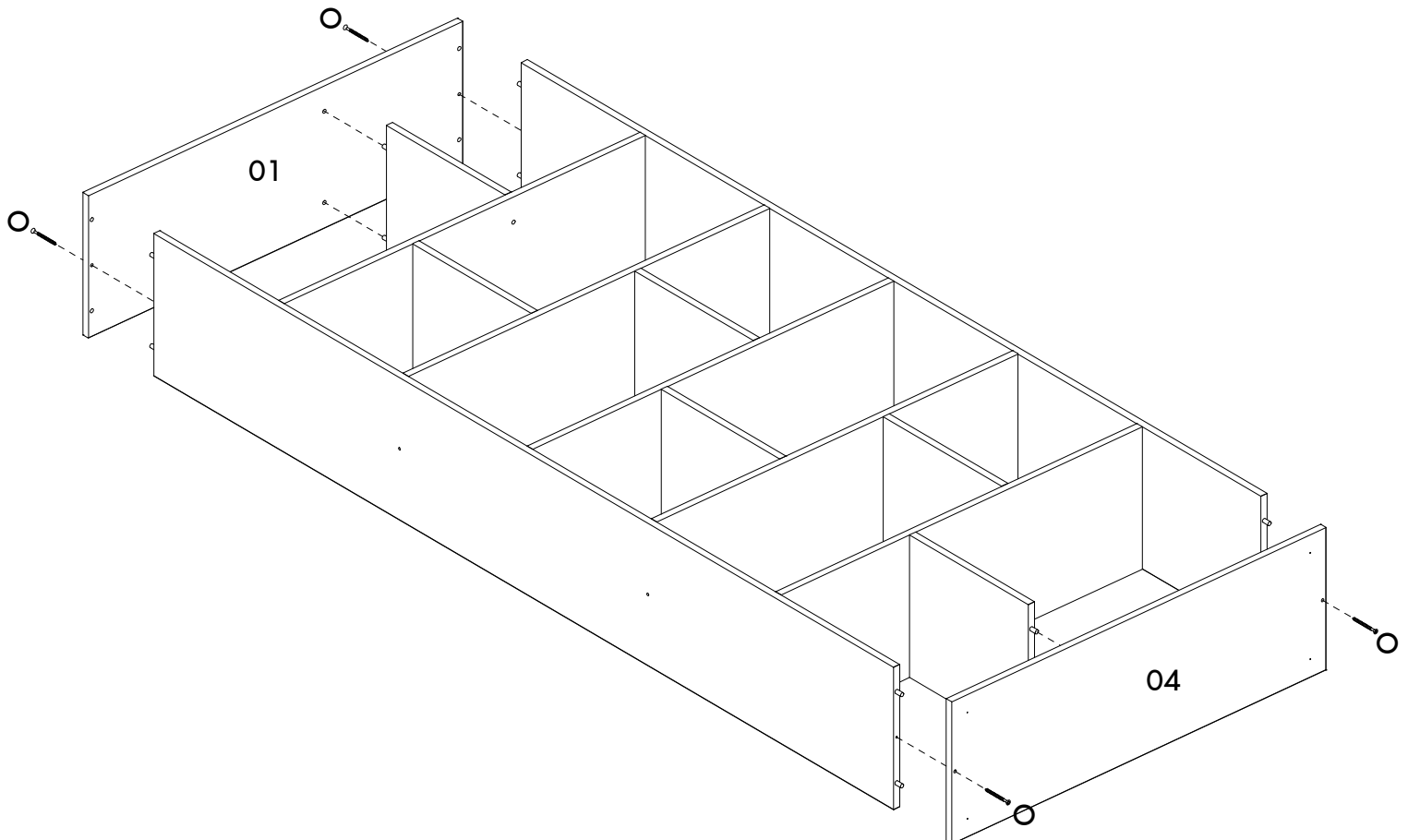
07



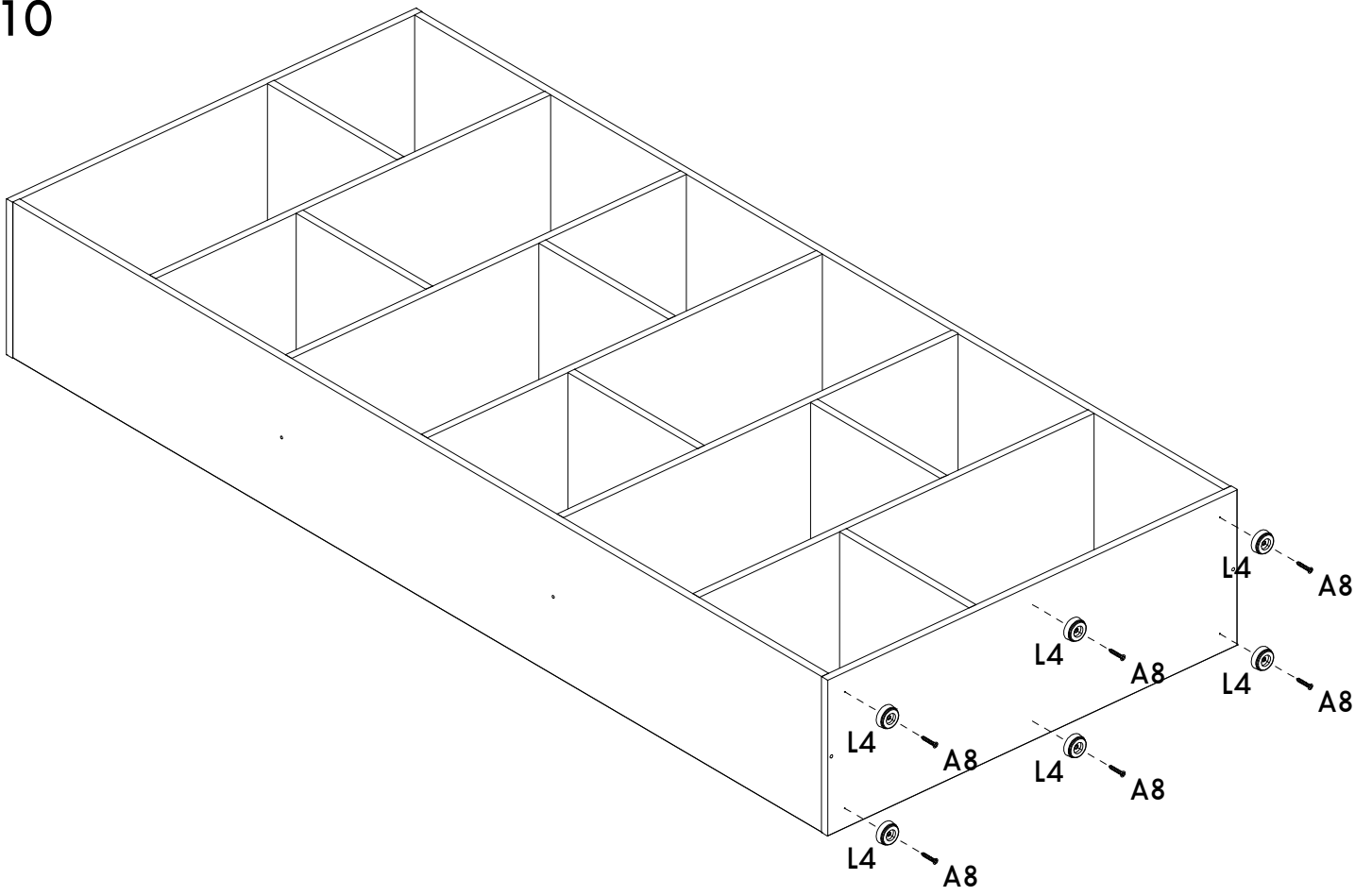
08



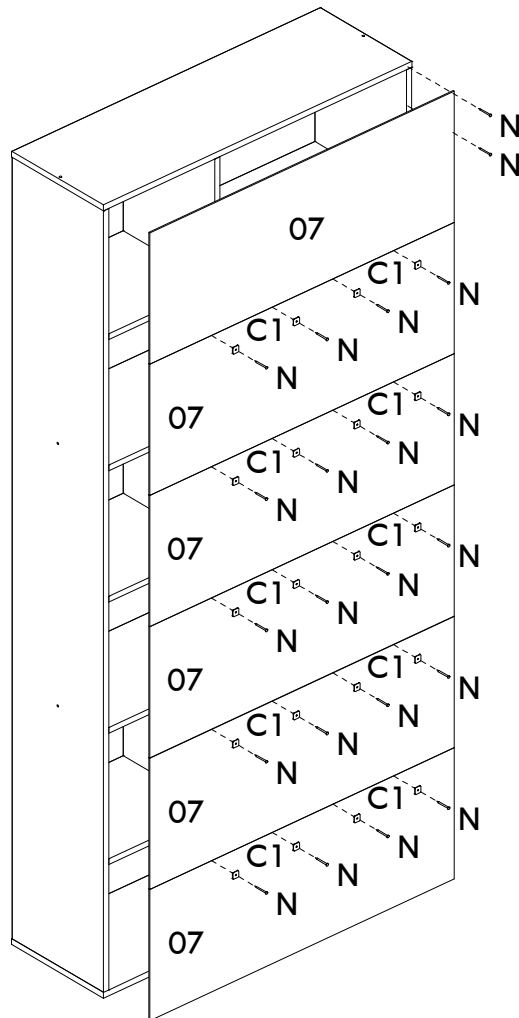
09



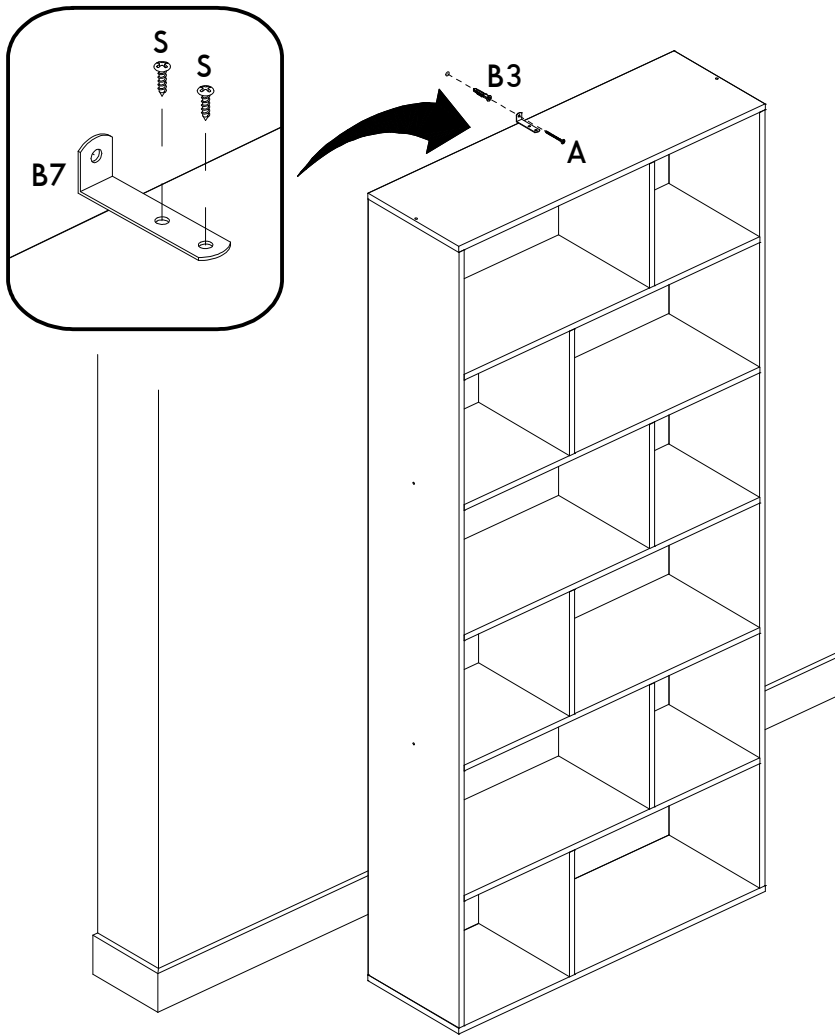
10



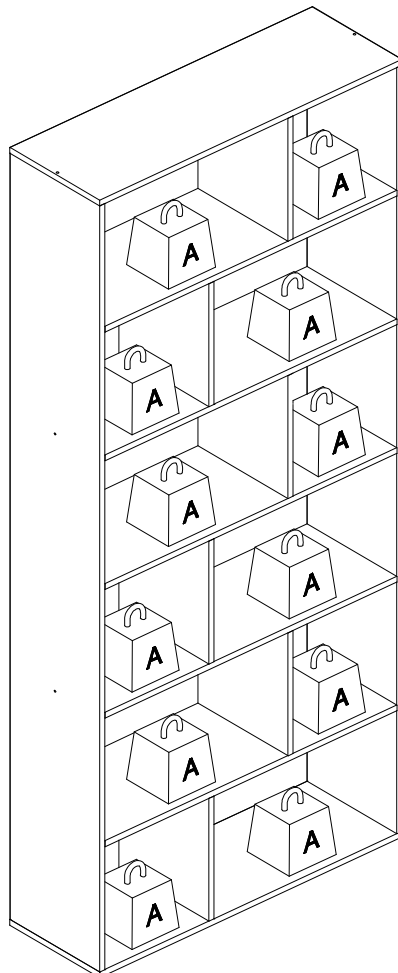
11



12



PESO MÁXIMO RECOMENDADO SENDO ESTE DISTRIBUIDO UNIFORMEMENTE
 MAXIMUM RECOMMENDED WEIGHT BEING THIS EVENLY DISTRIBUTED / PESO MÁXIMO RECOMENDADO SIENDO ESTE UNIFORMEMENTE DISTRIBUIDO



	KG	LB
A	5	11