

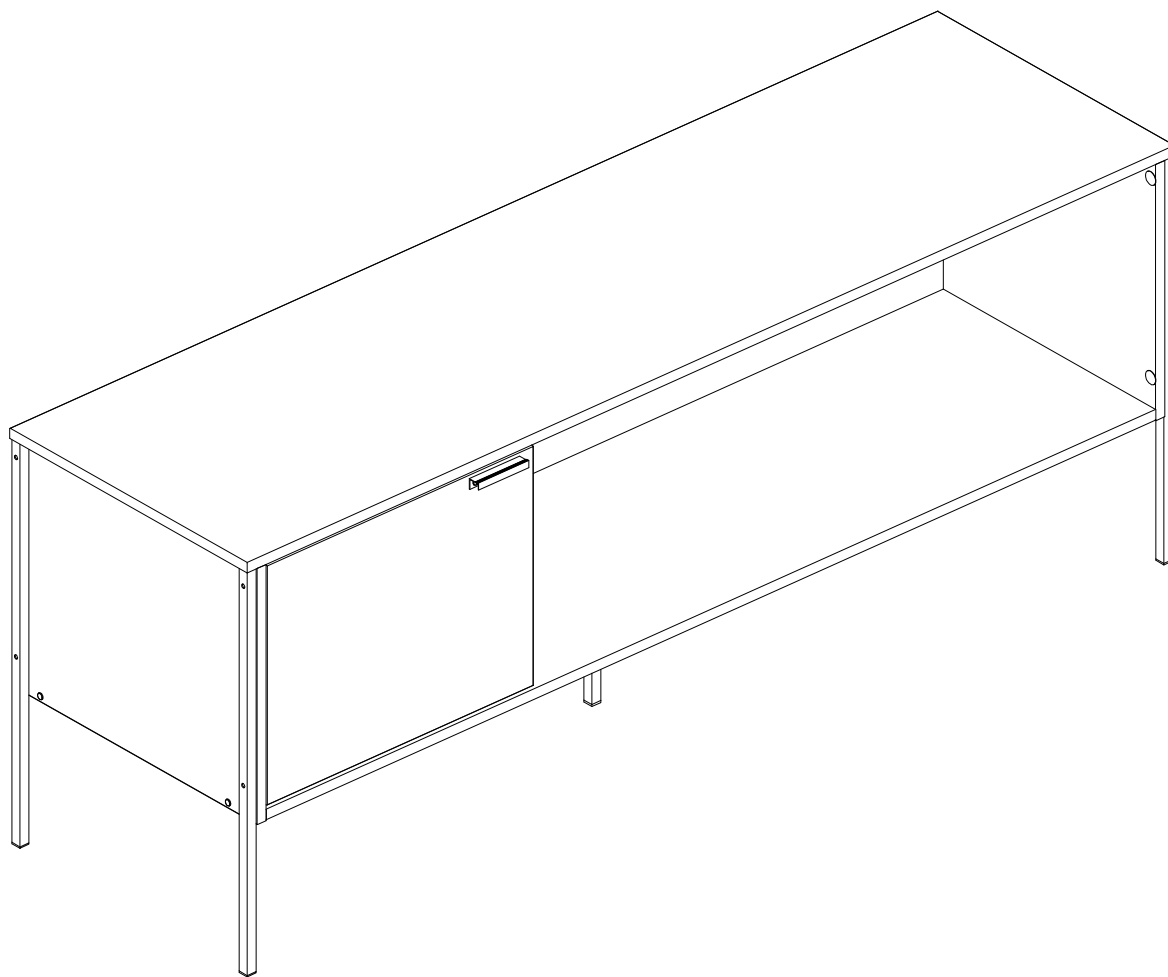
MANUAL DE MONTAGEM

ASSEMBLY INSTRUCTIONS / INSTRUCCIONES DE ARMADO

RACK MAIORCA - 155CM
 MAIORCA tv stand - 61"
 Rack MAIORCA - 155cm

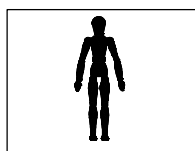
Código **180105** | Revisão 00

Português
 English
 Español

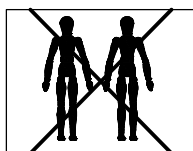


VOCÊ VAI PRECISAR DE / YOU WILL NEED / USTED NECESITARÁ

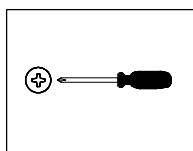
Ferramentas não fornecidas / Tools not supplied / Herramientas no incluidas



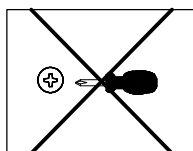
1 Pessoa
 1 Person
 1 Persona



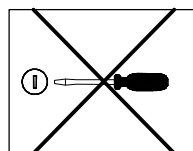
2 Pessoas
 2 People
 2 Personas



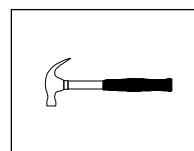
Chave Phillips
 Screwdriver Phillips
 Destornillador cruz



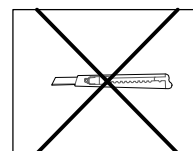
Chave Phillips Menor
 Small screwdriver Phillips
 Destornillador cruz menor



Chave fenda
 Screwdriver slotted
 Destornillador plano



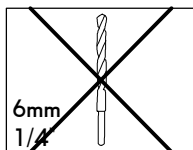
Martelo
 Hammer
 Martillo



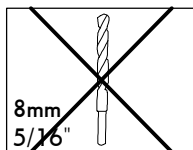
Estilete
 Stylet
 Estilete



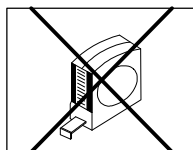
Furadeira
 Drill machine
 Taladro



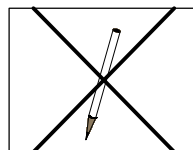
Broca
 Drill bit
 Taladro



Broca
 Drill bit
 Taladro



Trena
 Measuring tape
 Cinta de medición



Lápis
 Pencil
 Lápiz

NOTAS: A separação dos acessórios antes de iniciar a montagem facilitará a mesma. Em caso de dúvida no tamanho dos parafusos e cavilhas, utilize a régua ao final da página 2.

NOTES: The separation of the accessories before you start the assembly will facilitate the same. In case of doubt on the size of the screws and bolts, use the ruler to bottom of page 2.

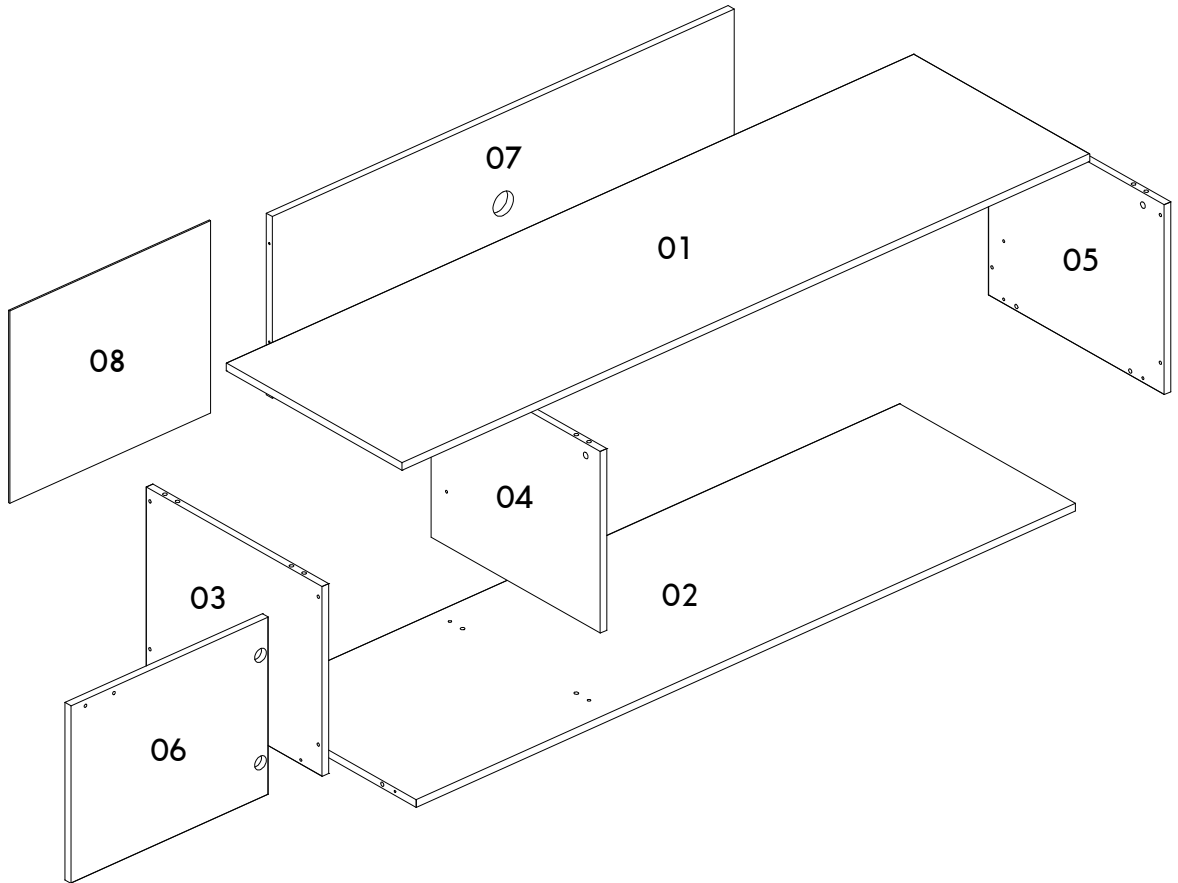
NOTAS: La separación de los accesorios antes de comenzar el armado facilitará el mismo. En caso de duda sobre el tamaño de los tornillos y taquetes, utilice la regla al pie de página 2.

IDENTIFICAÇÃO DOS ACESSÓRIOS/ IDENTIFICATION OF ACCESSORIES/ IDENTIFICACIÓN DE ACCESORIOS

A16		Parafuso união / Union head screw / Tornillo unión	14 mm	2
A17		Parafuso chato / Flat head screw / Tornillo de cabeza plana	4,0x6 mm	2
B10		Puxador Napa Arne / Handle / Tirador	64 mm	1
D5		Calço dobradiça / Hinge shim / Bisagra de calce	-	2
D6		Dobradiça super alta / Metal hinge super high / Bisagra alta	26 mm	2
E		Cavilha / Wooden dowel / Taquete	8x30 mm	12
F18A		Parafuso união / Union head screw / Tornillo unión	4,0x12 mm	8
F18B		Parafuso chato / Flat head screw / Tornillo de cabeza plana	30 mm	8
F19		Pé tubular / Foot / Pie	58,5x15 mm	4
G		Parafuso estrutural / Structural screw / Tornillo estructural	50x50 mm	8
G10		Pé metálico / Foot / Pie	216 mm	1
H		Chave allen / Allen key / Llave allen	3 mm	1
I		Tampa parafuso estrutural / Structural screw cover / Tapa tornillo estructural	-	8
J		Haste minifix simples / Simple minifix screw / Tornillo minifix simple	-	6
L		Tambor minifix / Drum lock / Tambor minifix	12 mm	6
M		Tapa furo adesivo / Bore patch adhesive / Tapones adhesivo	-	11
N		Prego / Nail / Clavo	10 x10	14
O		Parafuso chato / Flat head screw / Tornillo de cabeza plana	4,5x45 mm	2
P6		Passa fios / Pass wires / Pasar cables	46 mm	1
S		Parafuso panela / Pan head screw / Tornillo de pan	3,5x14 mm	12

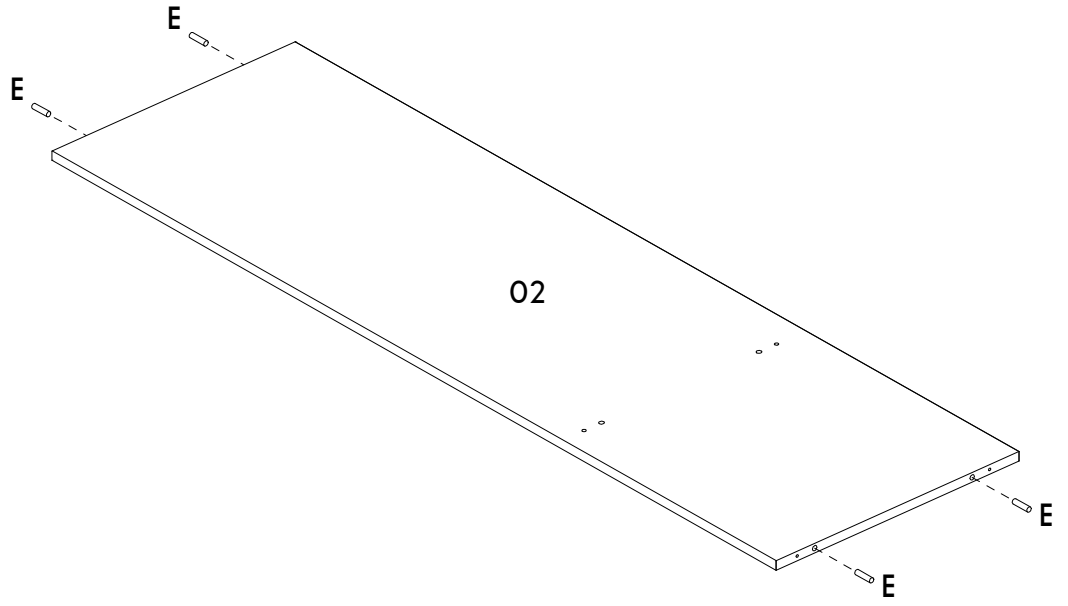
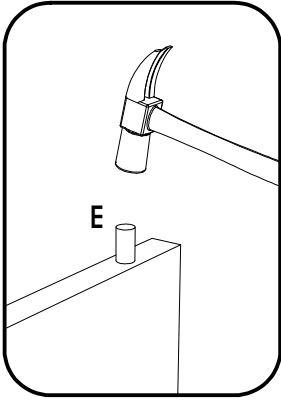


IDENTIFICAÇÃO DAS PEÇAS / PARTS IDENTIFICATION/ IDENTIFICACIÓN DE LAS PIEZAS

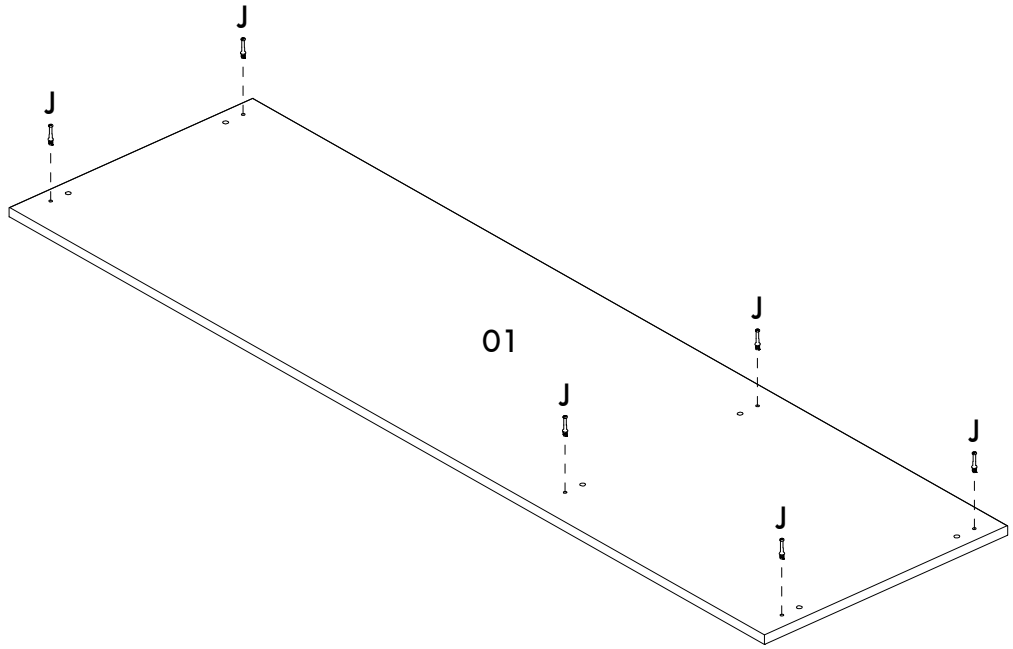
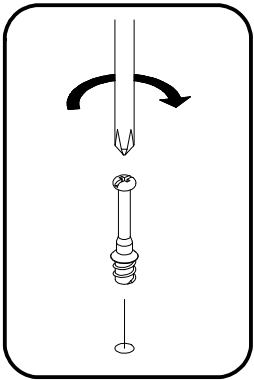


Número / Number / Número	Medidas / Measures / Medidas		Qtd. / Qty. / Qtd.
	cm	inches	
01	155 x 44,5 x 1,5	61" x 17" 1/2 x 5/8	1
02	148,6 x 44,5 x 1,5	58" 1/2 x 17" 1/2 x 5/8	1
03	37 x 44,5 x 1,5	14" 5/8 x 17" 1/2 x 5/8	1
04	35,4 x 42,8 x 1,5	13" 7/8 x 16" 7/8 x 5/8	1
05	37 x 44,5 x 1,5	14" 5/8 x 17" 1/2 x 5/8	1
06	44,5 x 34,6 x 1,5	17" 1/2 x 13" 5/8 x 5/8	1
07	104,1 x 35,4 x 1,5	41" x 13" 7/8 x 5/8	1
08	45,2 x 37,5 x 0,3	17" 3/4 x 14" 3/4 x 1/8	1

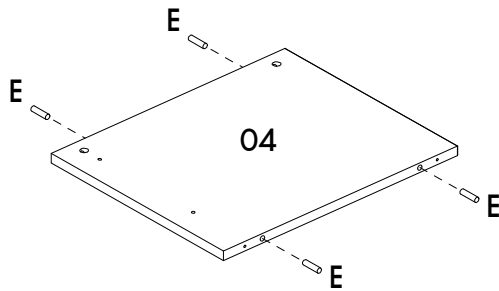
01



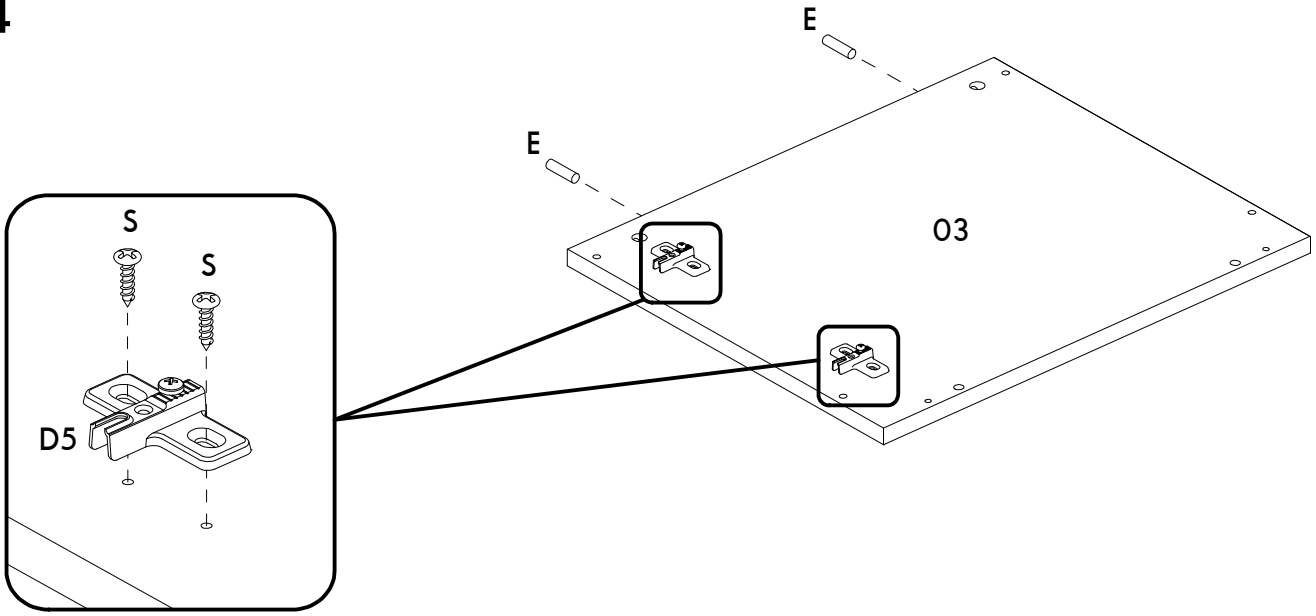
02



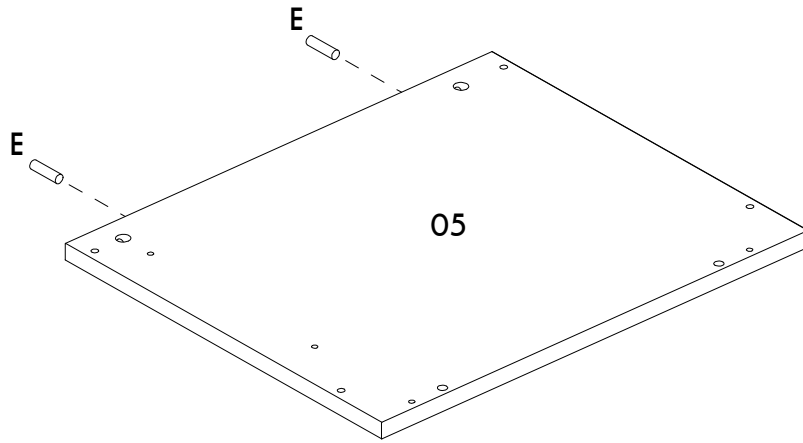
03



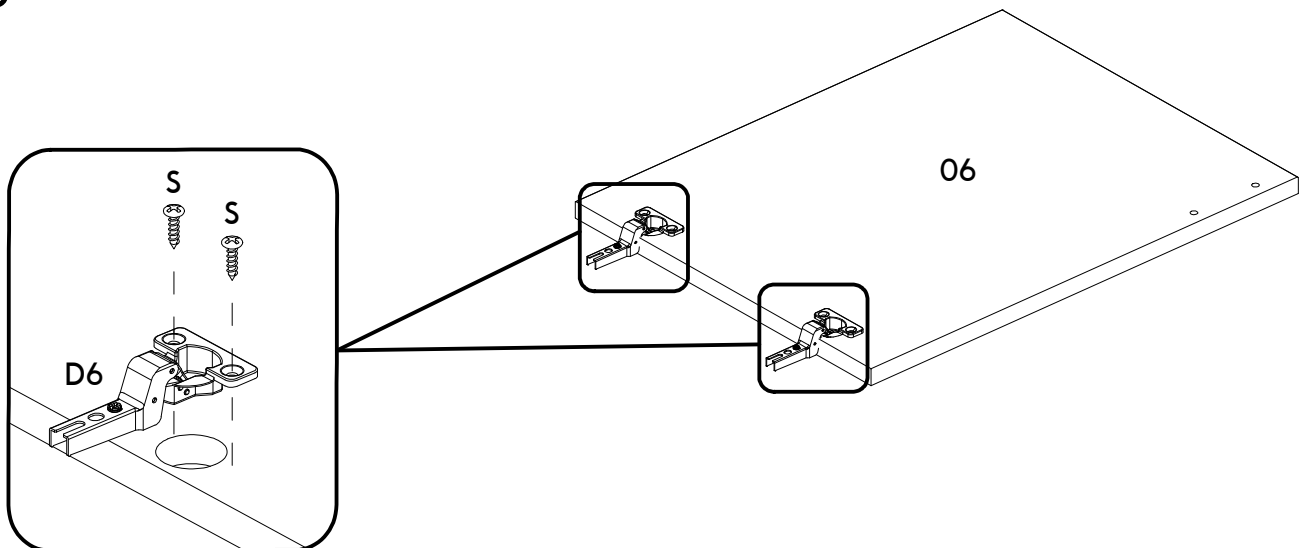
04



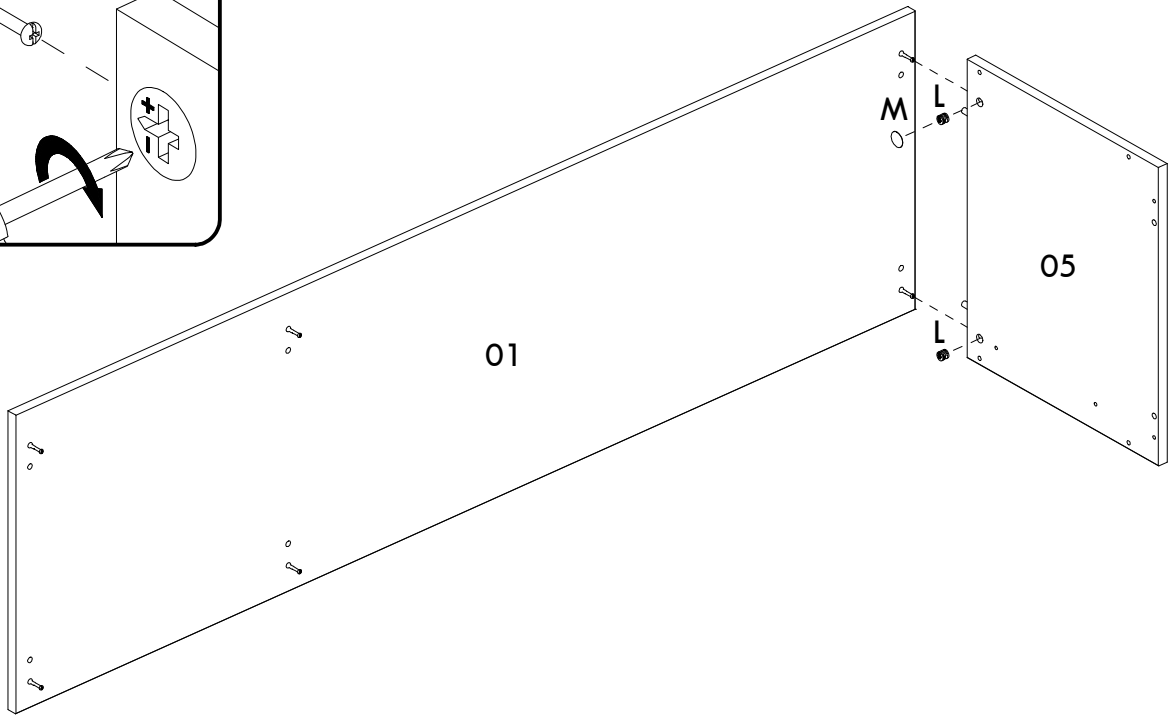
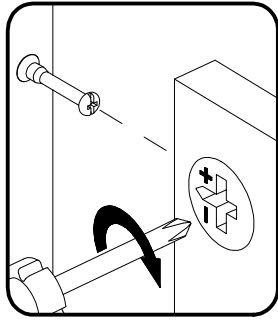
05



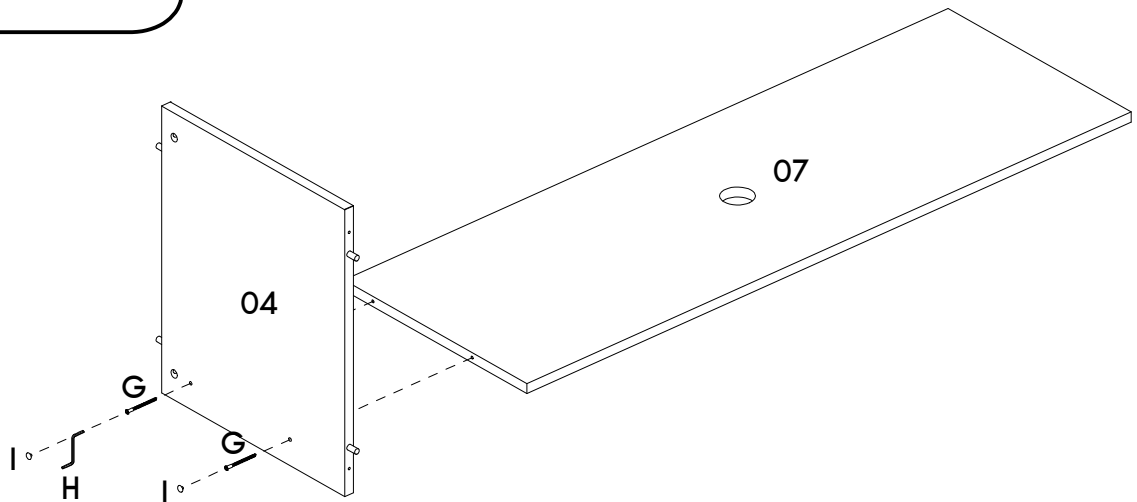
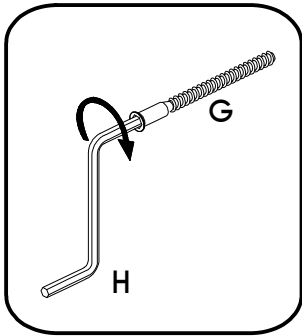
06



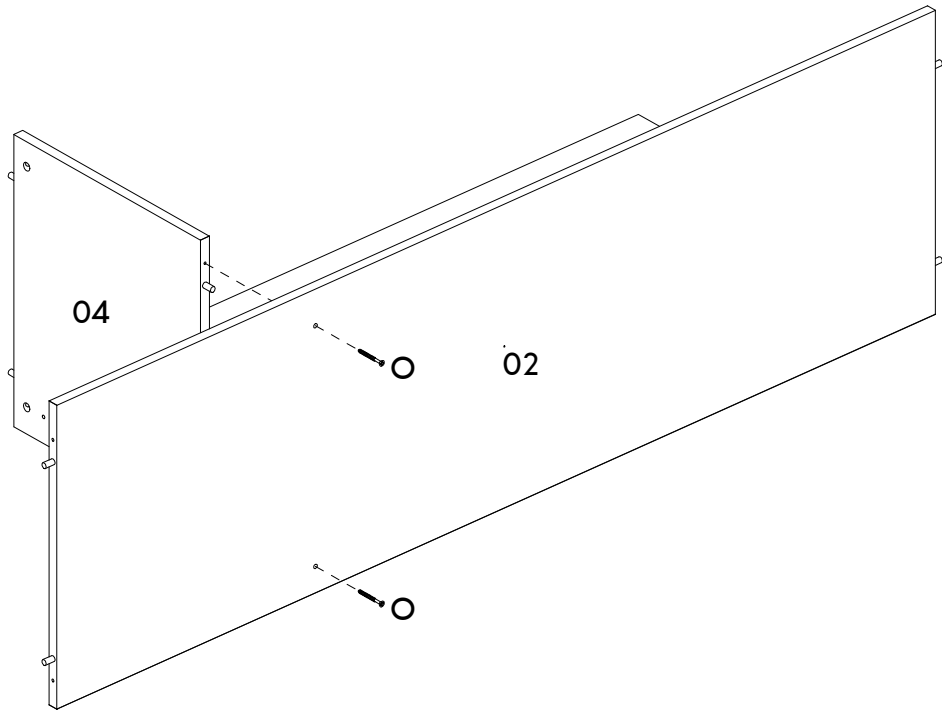
07



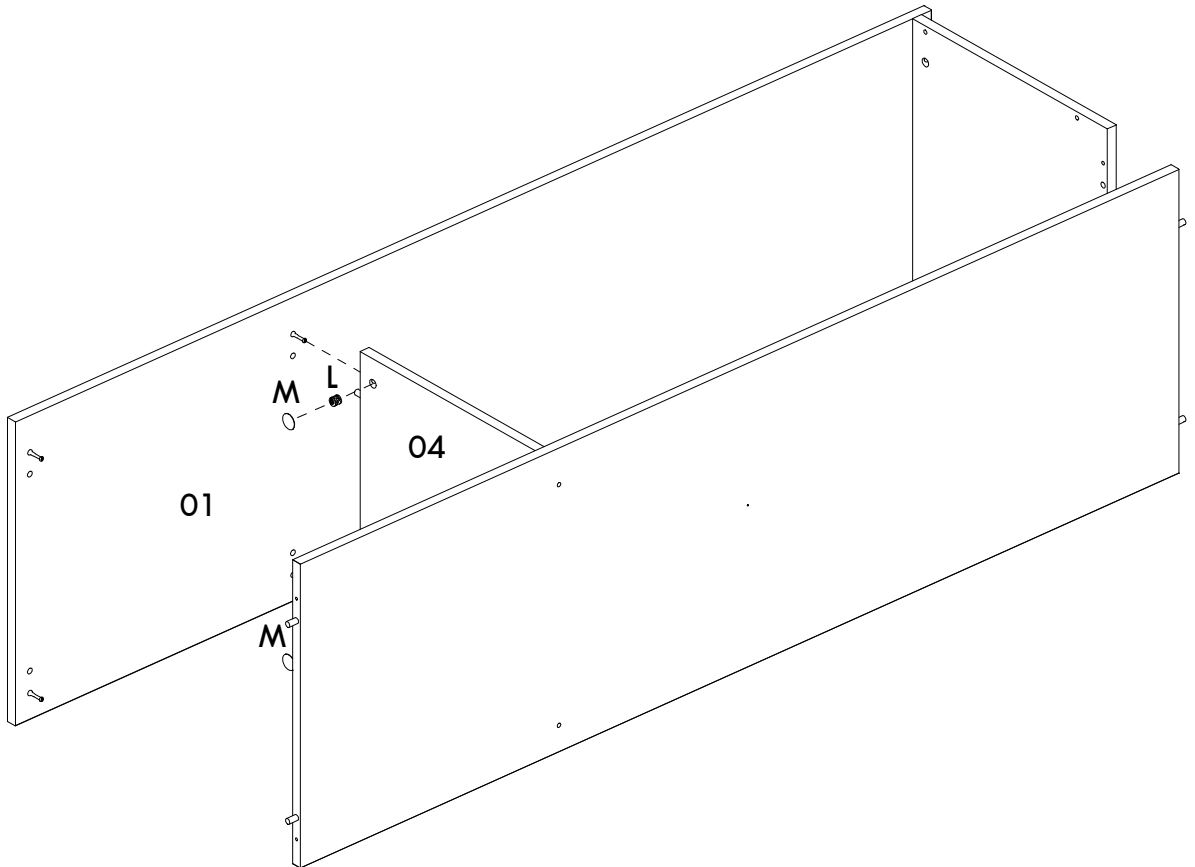
08



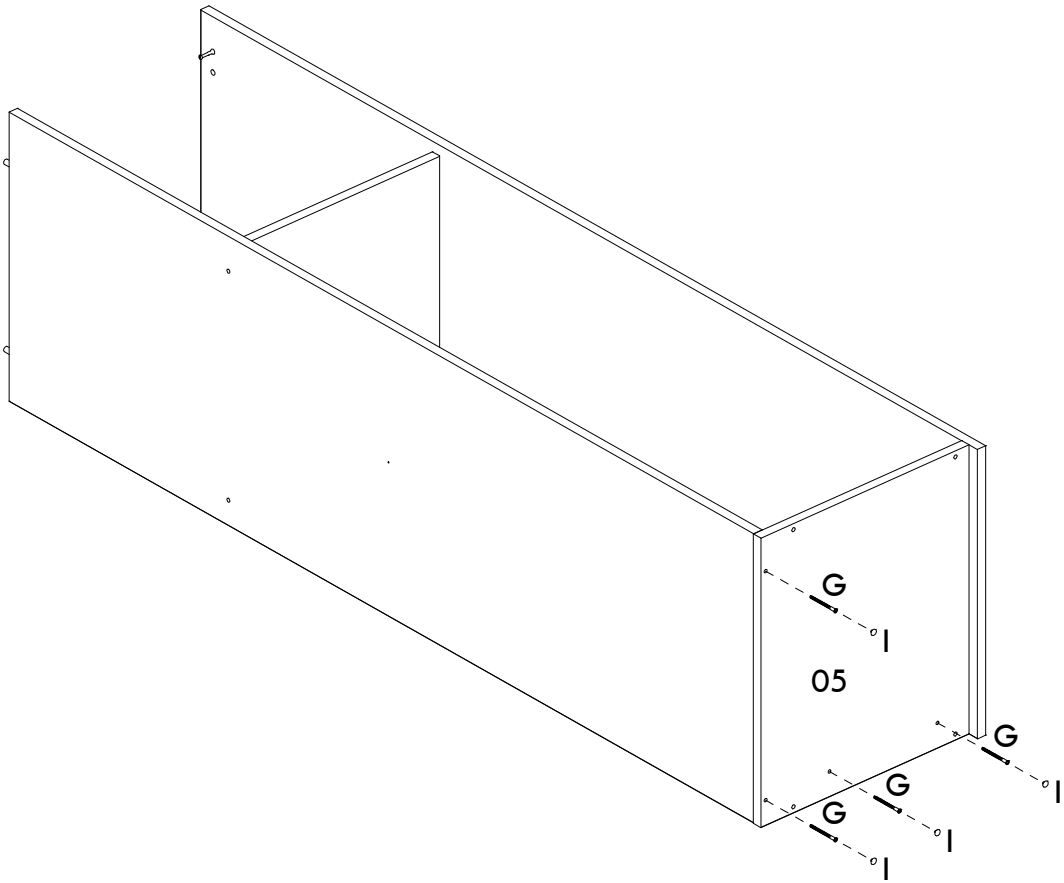
09



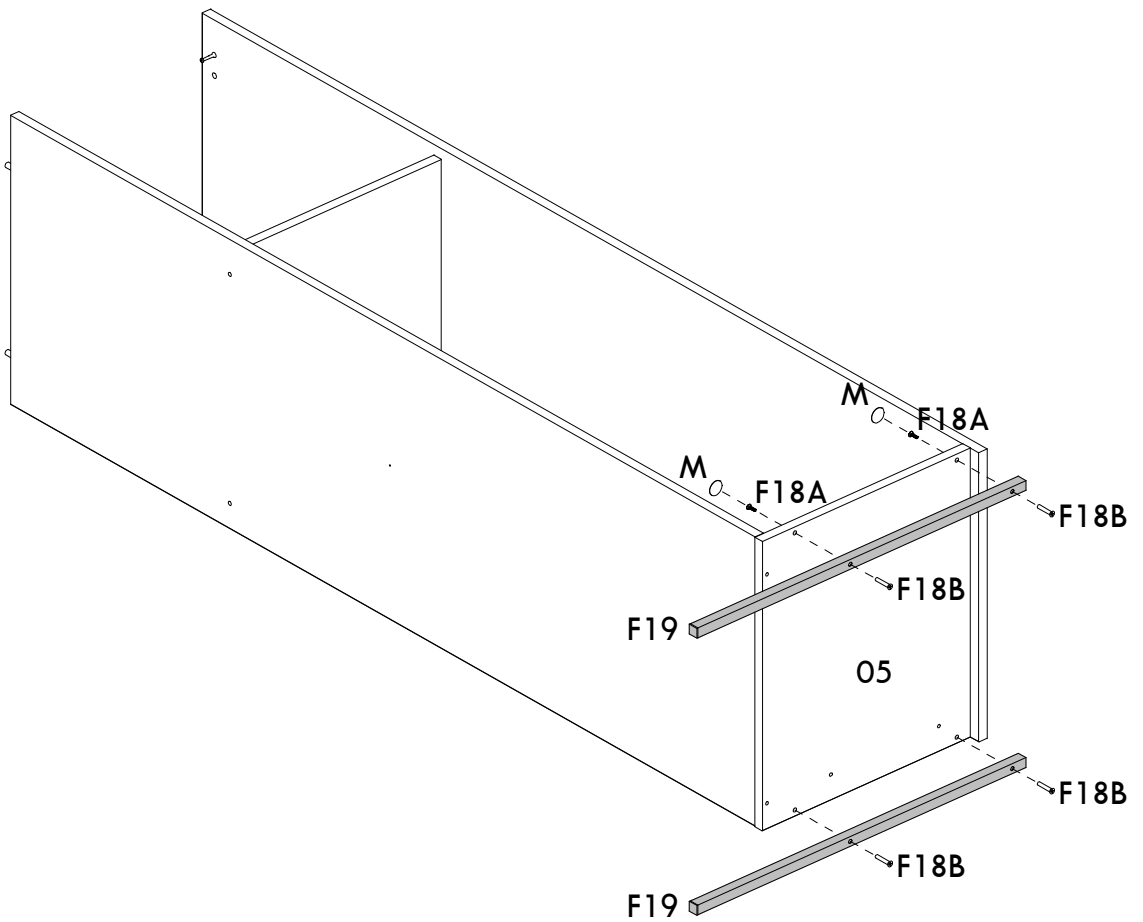
10



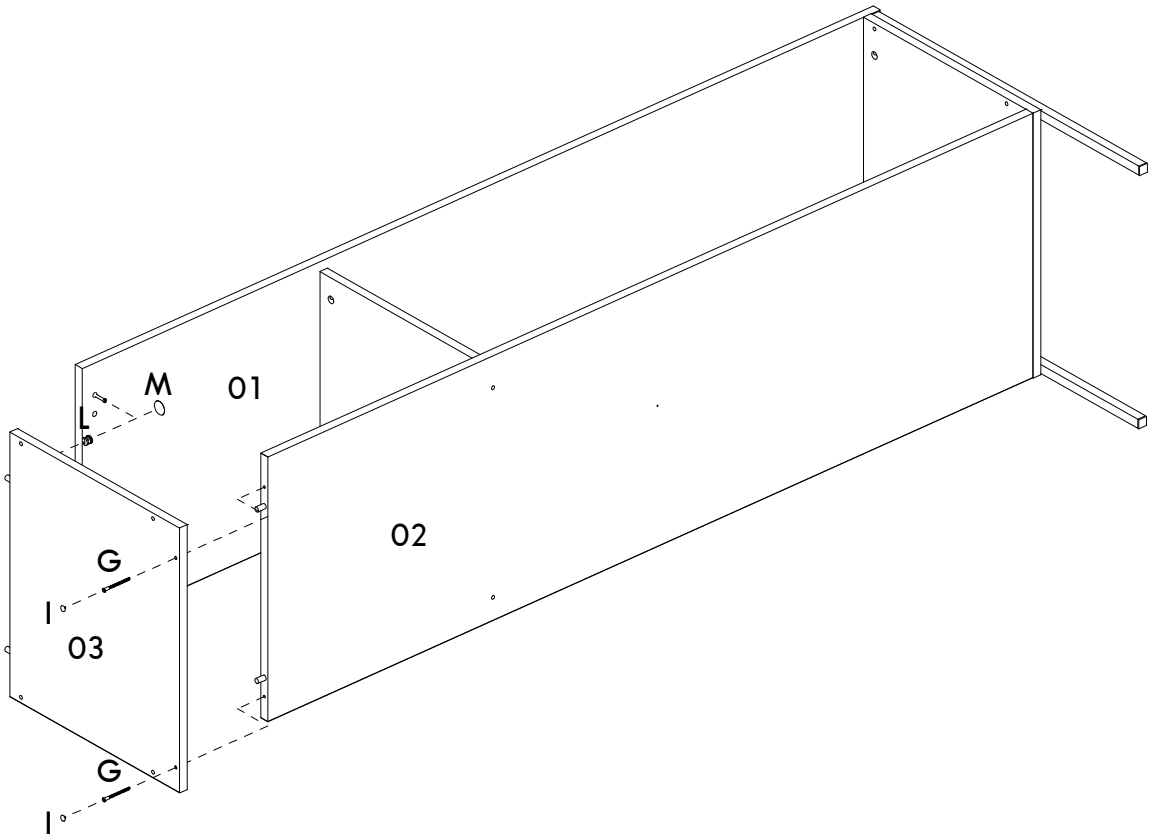
11



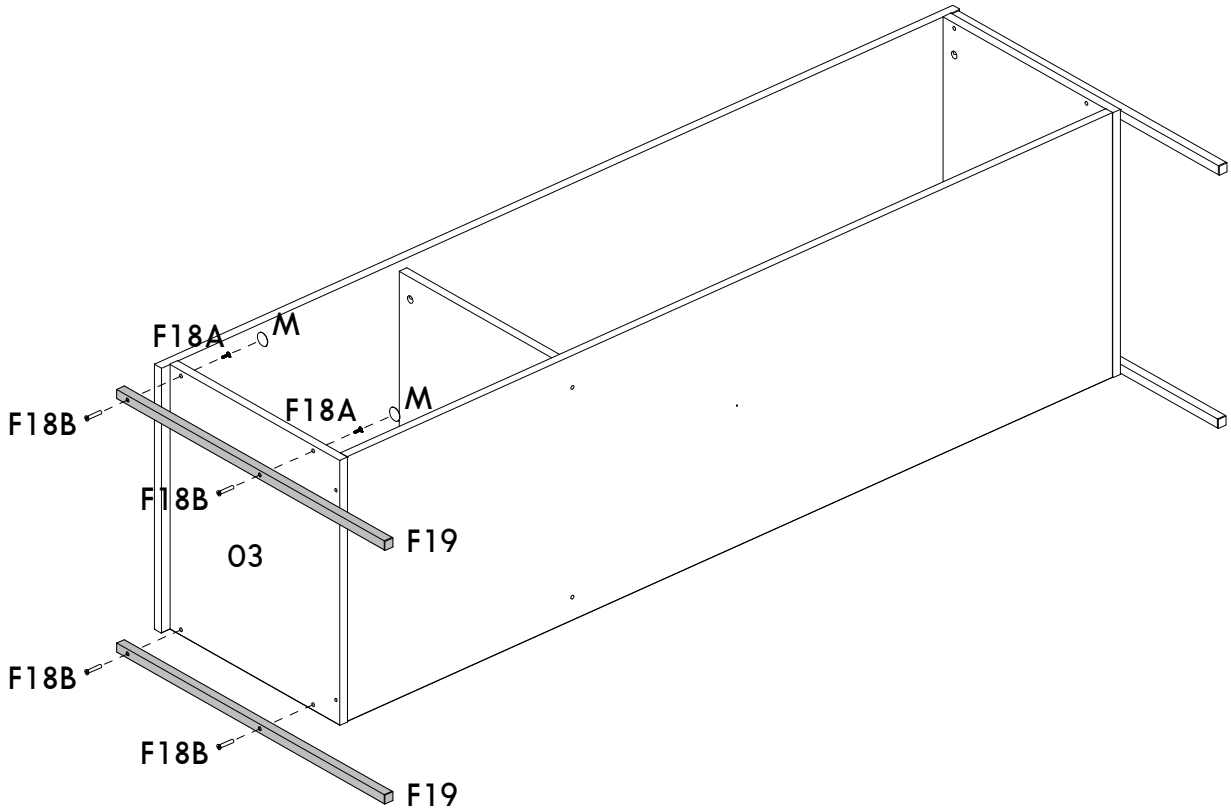
12



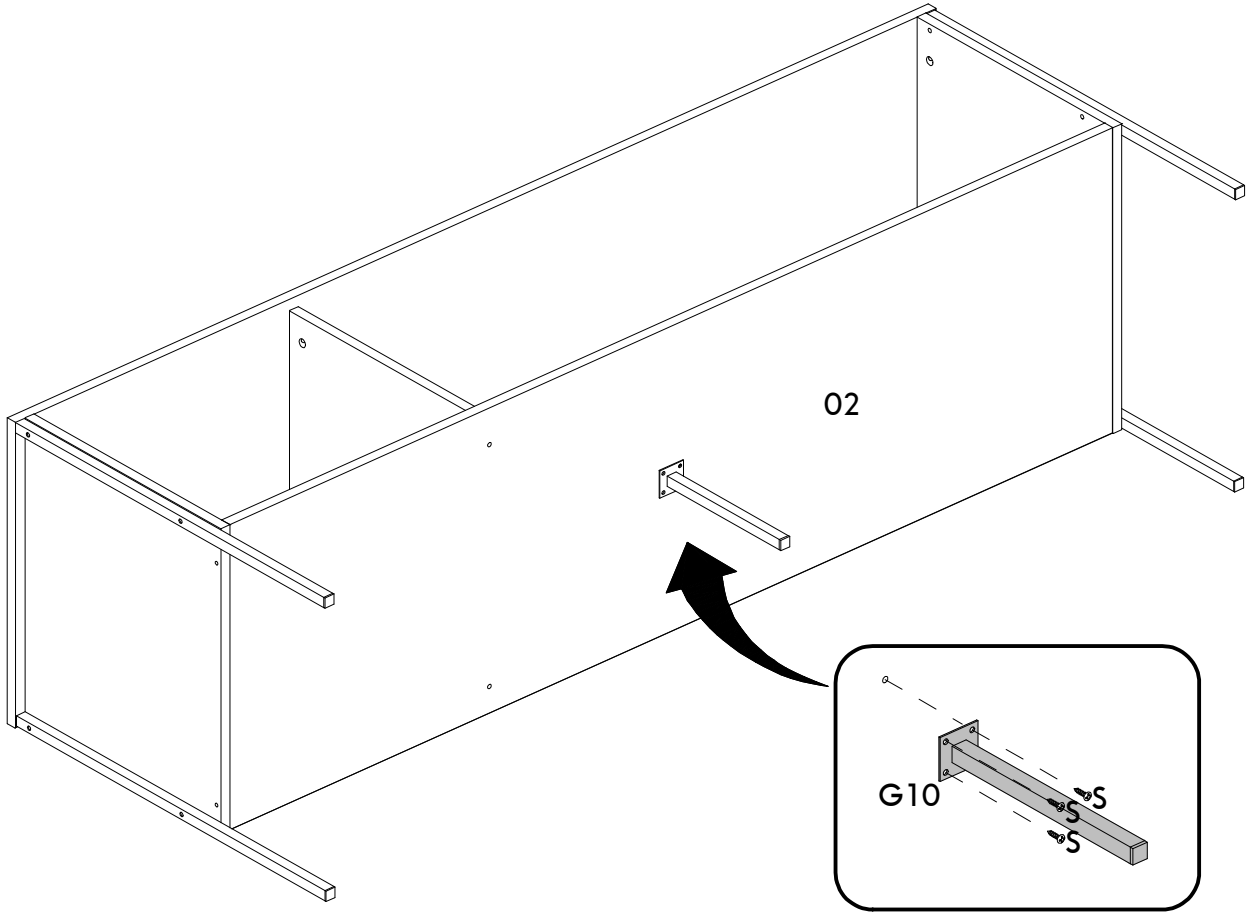
13



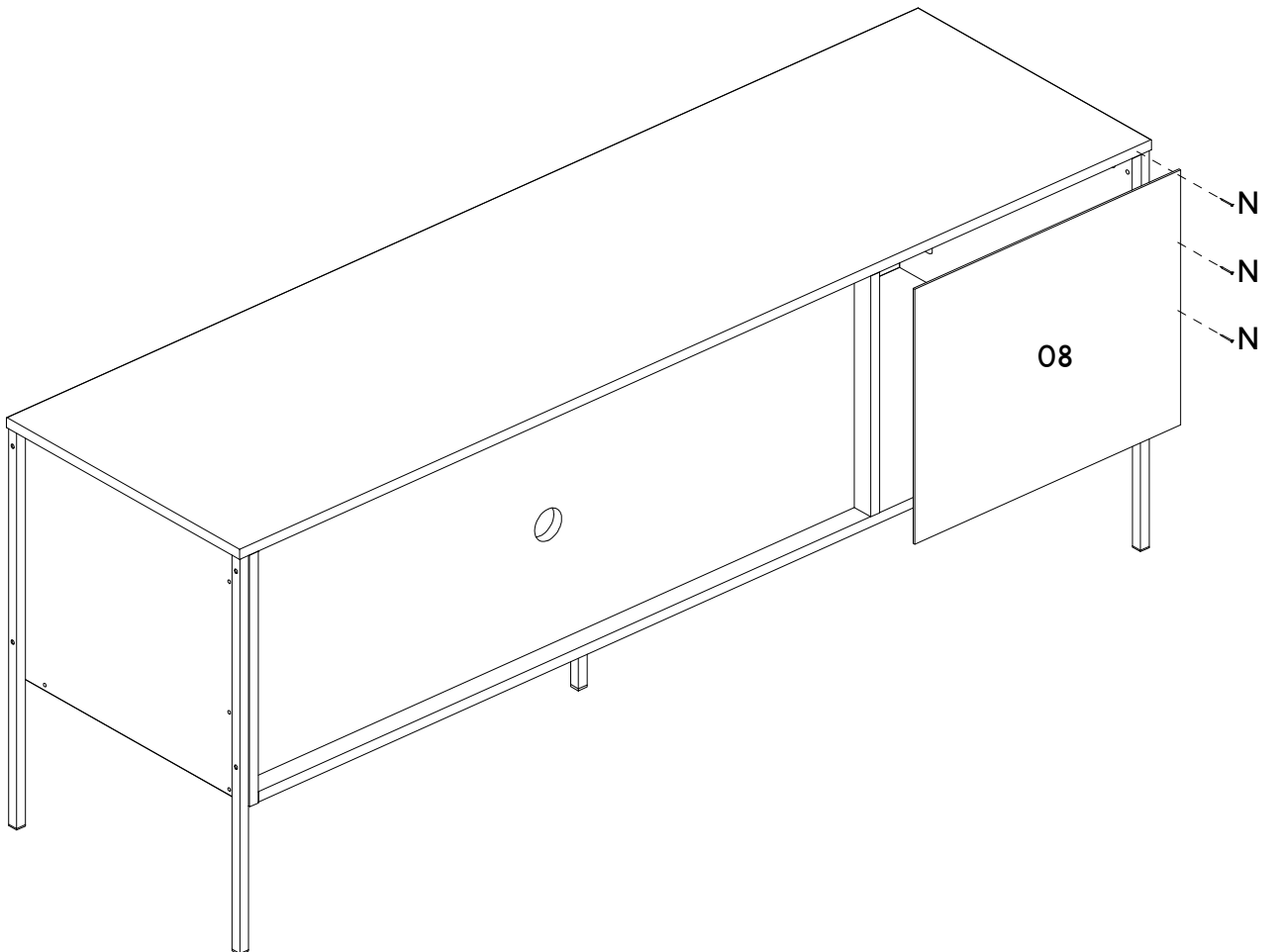
14



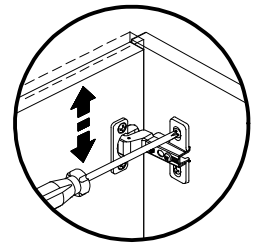
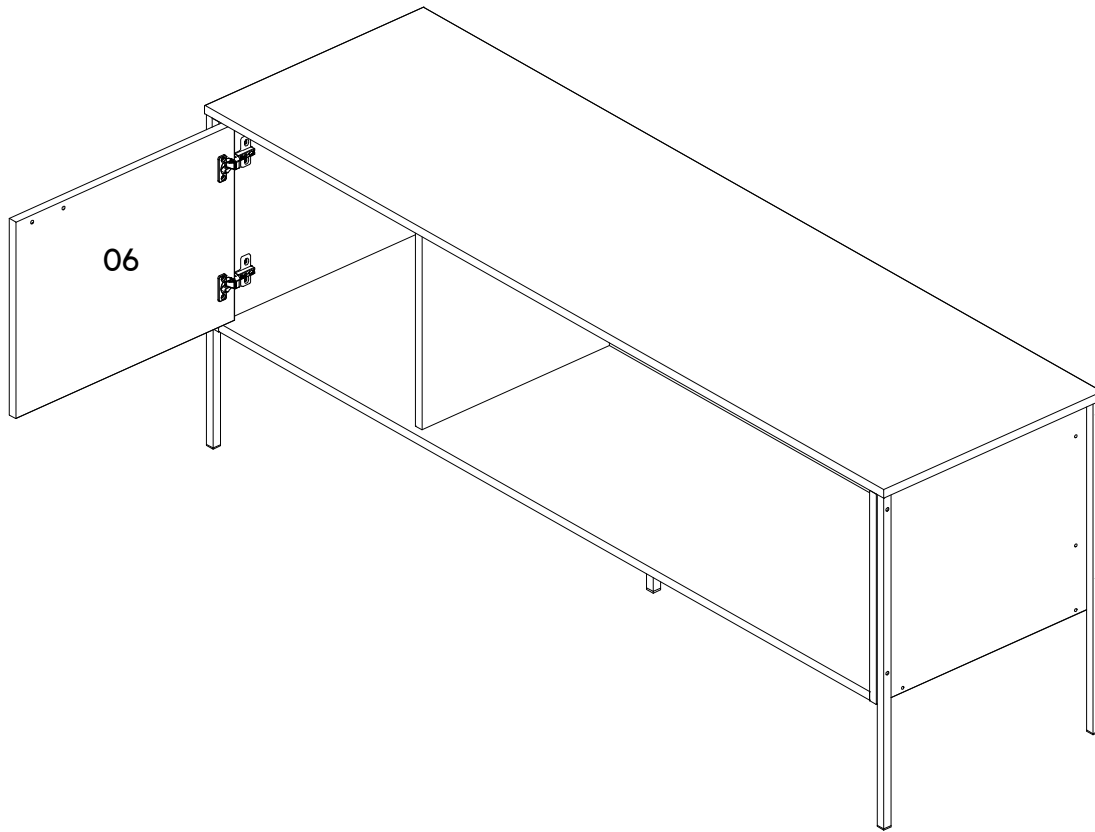
15



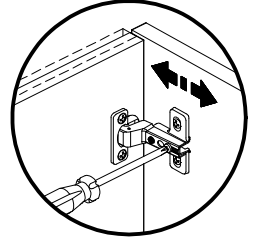
16



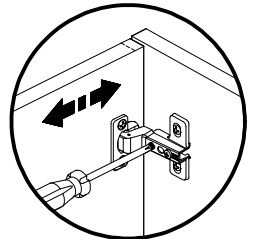
17



Regulagem Vertical
Ajuste Vertical
Vertical Adjustment

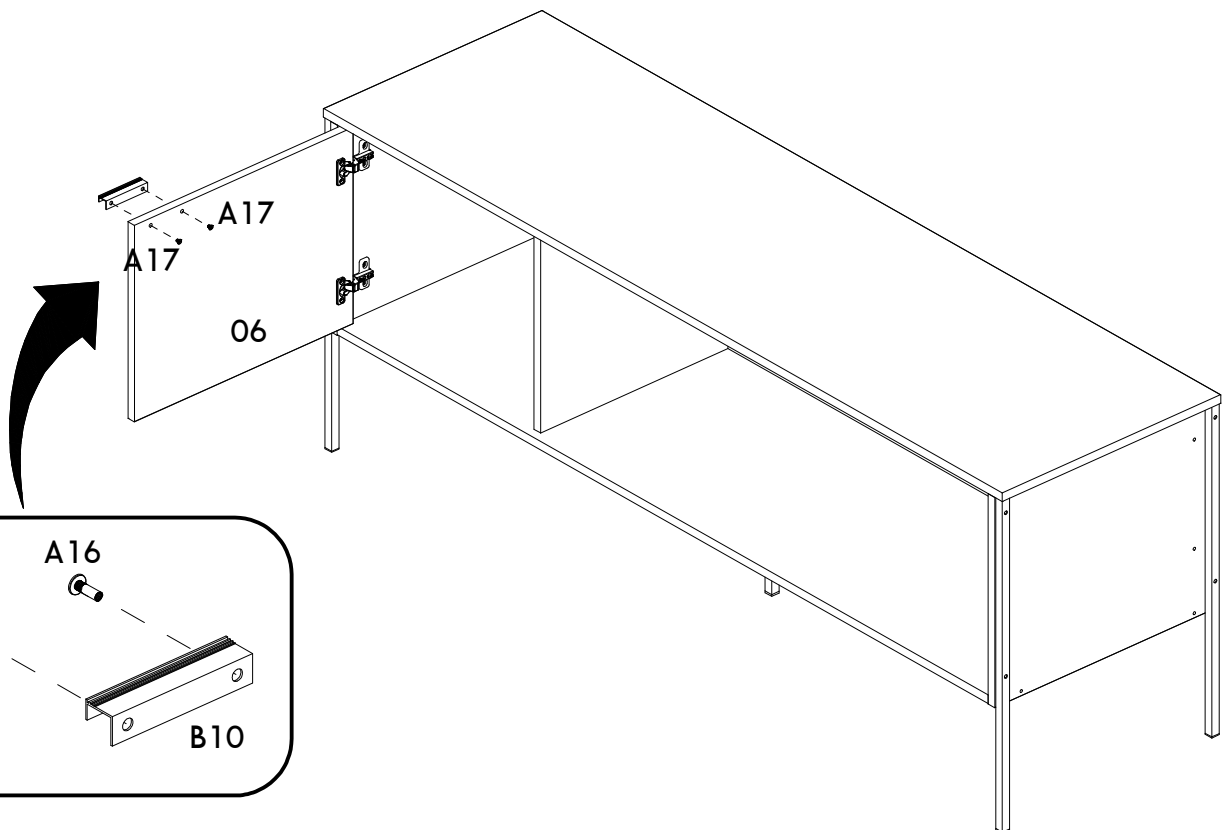


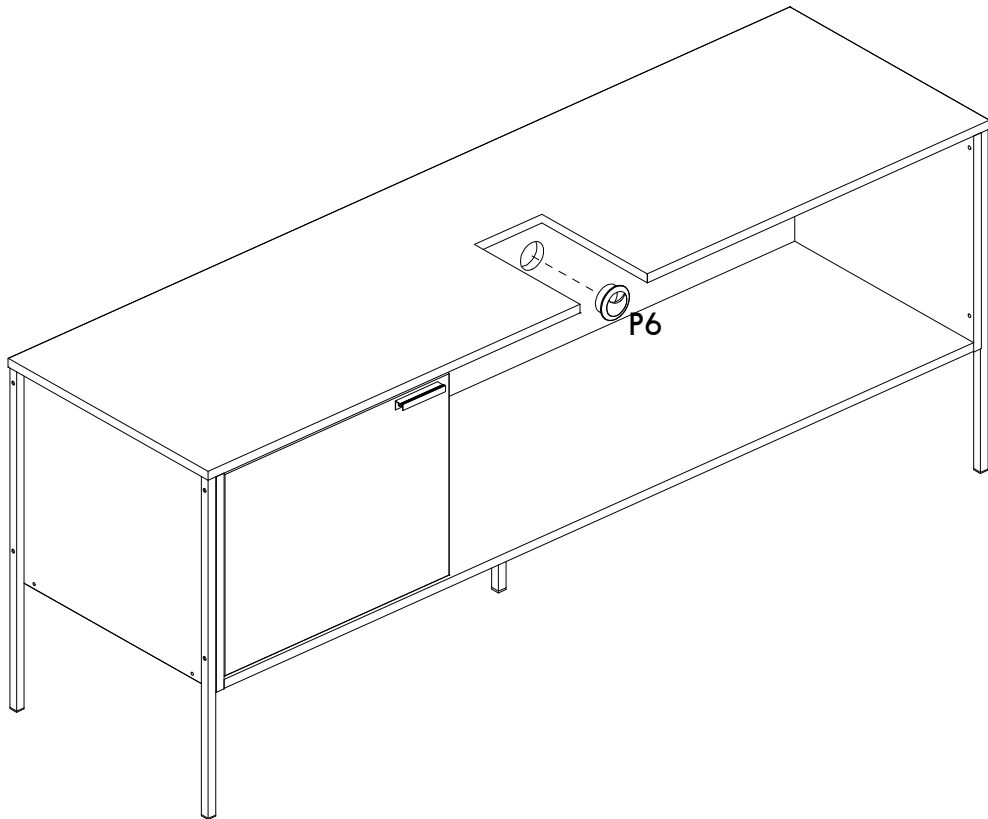
Regulagem Profundidade
Ajuste Profundidad
Depth Adjustment



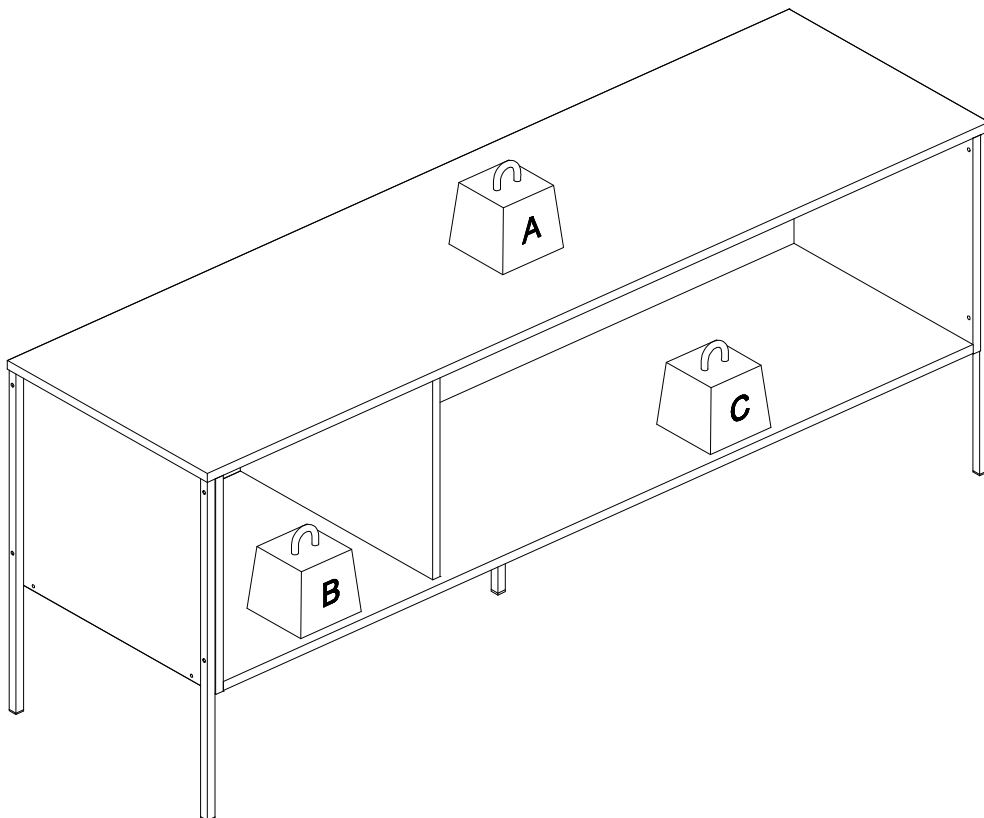
Regulagem Horizontal
Ajuste Horizontal
Horizontal Adjustment

18





PESO MÁXIMO RECOMENDADO SENDO ESTE DISTRIBUIDO UNIFORMEMENTE
 MAXIMUM RECOMMENDED WEIGHT BEING THIS EVENLY DISTRIBUTED / PESO MÁXIMO RECOMENDADO SIENDO ESTE UNIFORMEMENTE DISTRIBUIDO



	KG	LB
A	30	66,1
B	5	11
C	10	22