

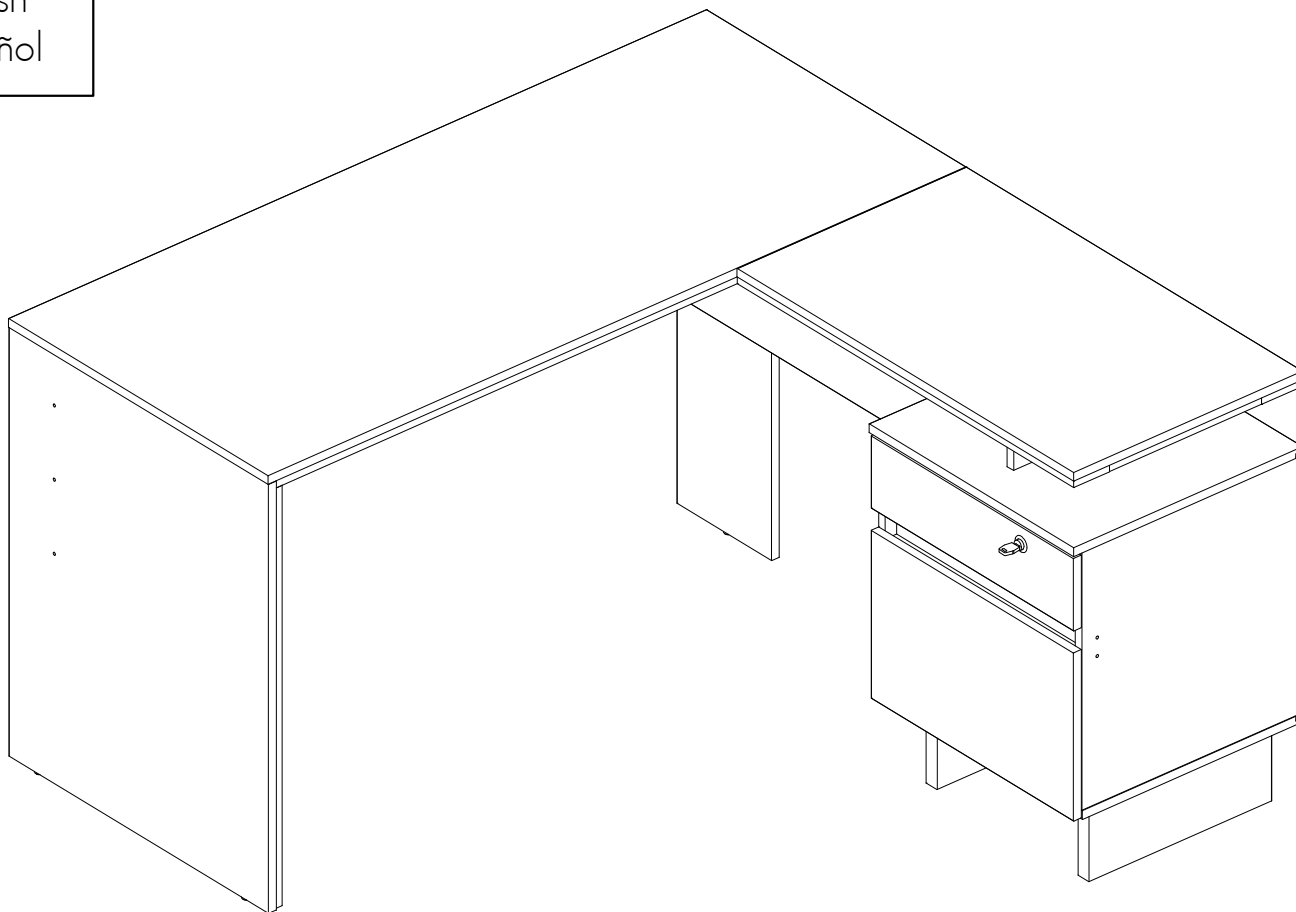
MANUAL DE MONTAGEM

ASSEMBLY INSTRUCTIONS / INSTRUCCIONES DE ARMADO

MESA DE CANTO LOS ANGELES
 LOS ANGELES corner office table
 Escritorio rinconero LOS ANGELES

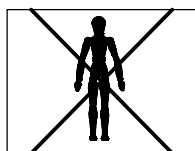
Código **180803** | Revisão 00

Português
 English
 Español

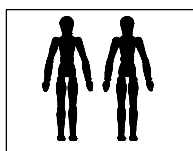


VOCÊ VAI PRECISAR DE / YOU WILL NEED / USTED NECESITARÁ

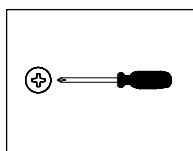
Ferramentas não fornecidas / Tools not supplied / Herramientas no incluidas



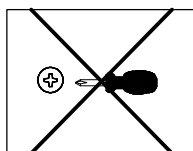
1 Pessoa
 1 Person
 1 Persona



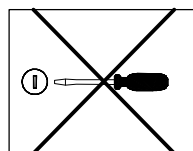
2 Pessoas
 2 People
 2 Personas



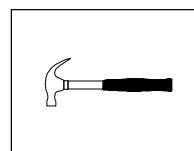
Chave Phillips
 Screwdriver Phillips
 Destornillador cruz



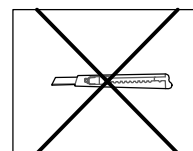
Chave Phillips Menor
 Small screwdriver Phillips
 Destornillador cruz menor



Chave fenda
 Screwdriver slotted
 Destornillador plano



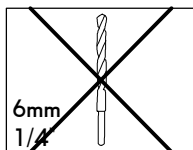
Martelo
 Hammer
 Martillo



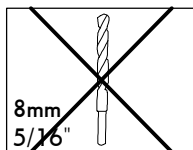
Estilete
 Stylet
 Estilete



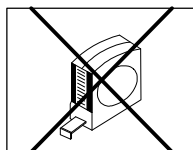
Furadeira
 Drill machine
 Taladro



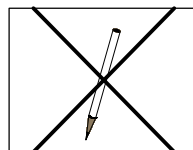
Broca
 Drill bit
 Taladro



Broca
 Drill bit
 Taladro



Trena
 Measuring tape
 Cinta de medición






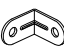
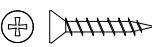
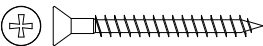

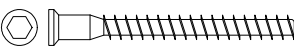



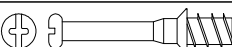


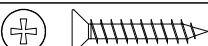
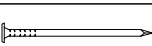
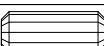
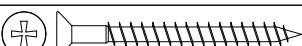

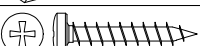
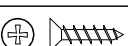



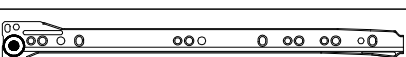
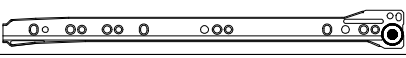
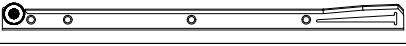
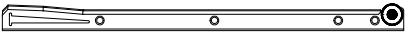
Lápis
 Pencil
 Lápiz

NOTAS: A separação dos acessórios antes de iniciar a montagem facilitará a mesma. Em caso de dúvida no tamanho dos parafusos e cavilhas, utilize a régua ao final da página 2.

NOTES: The separation of the accessories before you start the assembly will facilitate the same. In case of doubt on the size of the screws and bolts, use the ruler to bottom of page 2.

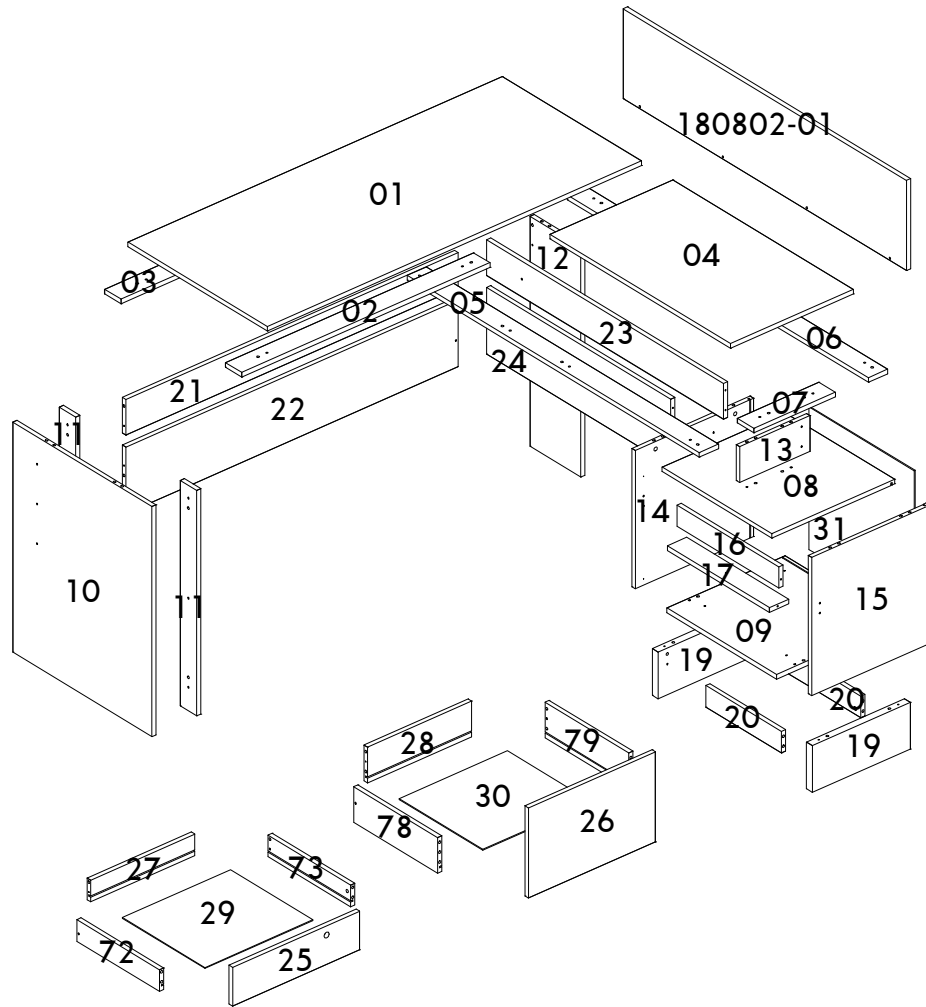
NOTAS: La separación de los accesorios antes de comenzar el armado facilitará el mismo. En caso de duda sobre el tamaño de los tornillos y taquetes, utilice la regla al pie de página 2.

IDENTIFICAÇÃO DOS ACESSÓRIOS/ IDENTIFICATION OF ACCESSORIES/ IDENTIFICACIÓN DE ACCESORIOS

A1		Cola / Glue / Pegamento	13 g	1
A2		Sapata redonda / Small plastic foot / Pie plástico	14 mm	7
A3		Trapézio / Trapeze / Trapecio	-	2
A4		Cantoneira de metal / Metallic bracket / Suporte de metal	22x22 mm	2
A8		Parafuso chato / Flat head screw / Tornillo de cabeza plana	3,5x20 mm	4
D		Parafuso chato / Flat head screw / Tornillo de cabeza plana	4,0x40 mm	5
E		Cavilha / Wooden dowel / Taquete	8x30 mm	44
G		Parafuso estrutural / Structural screw / Tornillo estrutural	5,0x50 mm	21
G2		Batente de porta / Door stop / Tape de puerta	-	1
H		Chave allen / Allen key / Liave allen	3 mm	2
I		Tampa parafuso estrutural / Structural screw cover / Tapa tornillo estrutural	-	15
J		Haste minifix simples / Simple minifix screw / Tornillo minifix simple	-	16
L		Tambor minifix / Drum lock / Tambor minifix	12 mm	16
M		Tapa furo adesivo / Bore patch adhesive / Tapones adhesivo	-	16
M1		Parafuso chato / Flat head screw / Tornillo de cabeza plana	3,5x25 mm	26
N		Prego / Nail / Clavo	10 x10	7
N7		Cavilha / Wooden dowel / Taquete	8x20 mm	19
O		Parafuso chato / Flat head screw / Tornillo de cabeza plana	4,5x45 mm	10
o1		Suporte triangular / Triangular support / Soporte triangular	-	4
P		Parafuso panela / Pan head screw / Tornillo de pan	4,5x25 mm	2
P5		Parafuso chato especial / Flat head screw / Tornillo de cabeza plana	3,5x14 mm	16
R6A		Fechadura/ Lock / Cerradura	22 mm	1
R6B		Anel / Ring / Anillo	-	1
S		Parafuso panela / Pan head screw / Tornillo de pan	3,5x14 mm	8
VA		Corrediça lateral esquerda / Metallic slide the left field / Corredera lateral izquierda	350 mm	2
VB		Corrediça lateral direita / Metallic slide the right field / Corredera lateral derecha	350 mm	2
VC		Corrediça gaveta esquerda / Drawer slide left / Corredera izquierda cajón	350 mm	2
VD		Corrediça gaveta direita / Drawer slide right / Corredera derecha cajón	350 mm	2



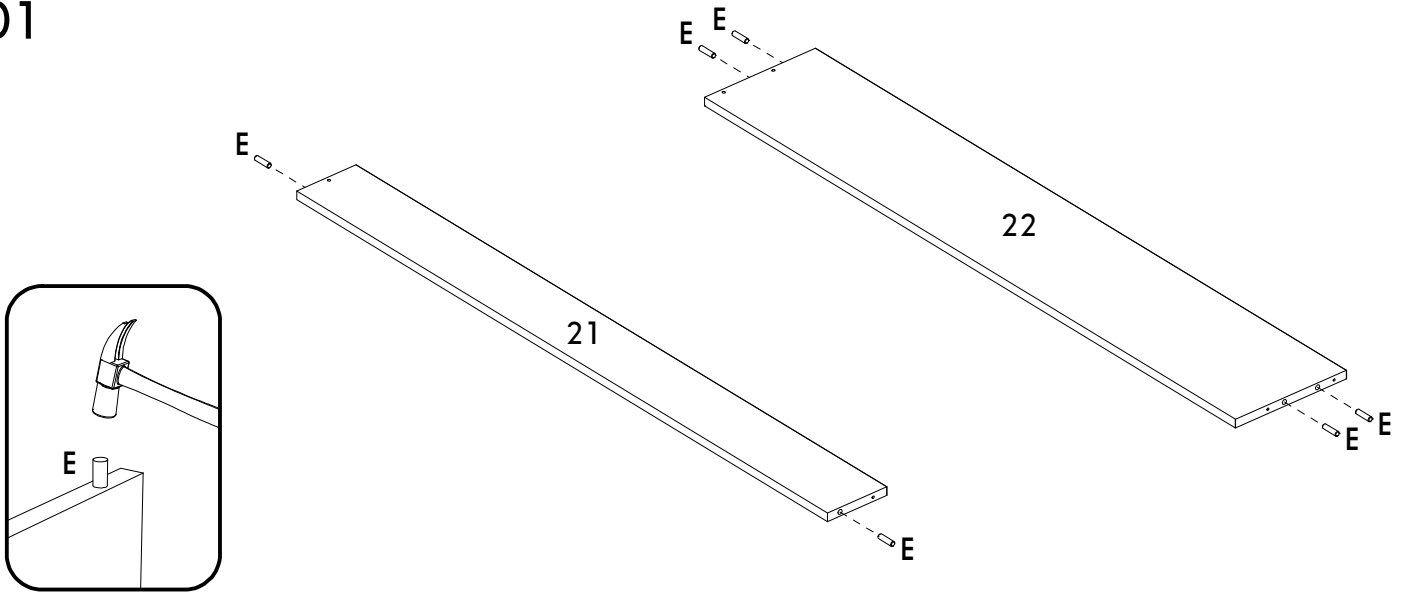
IDENTIFICAÇÃO DAS PEÇAS / PARTS IDENTIFICATION/ IDENTIFICACIÓN DE LAS PIEZAS



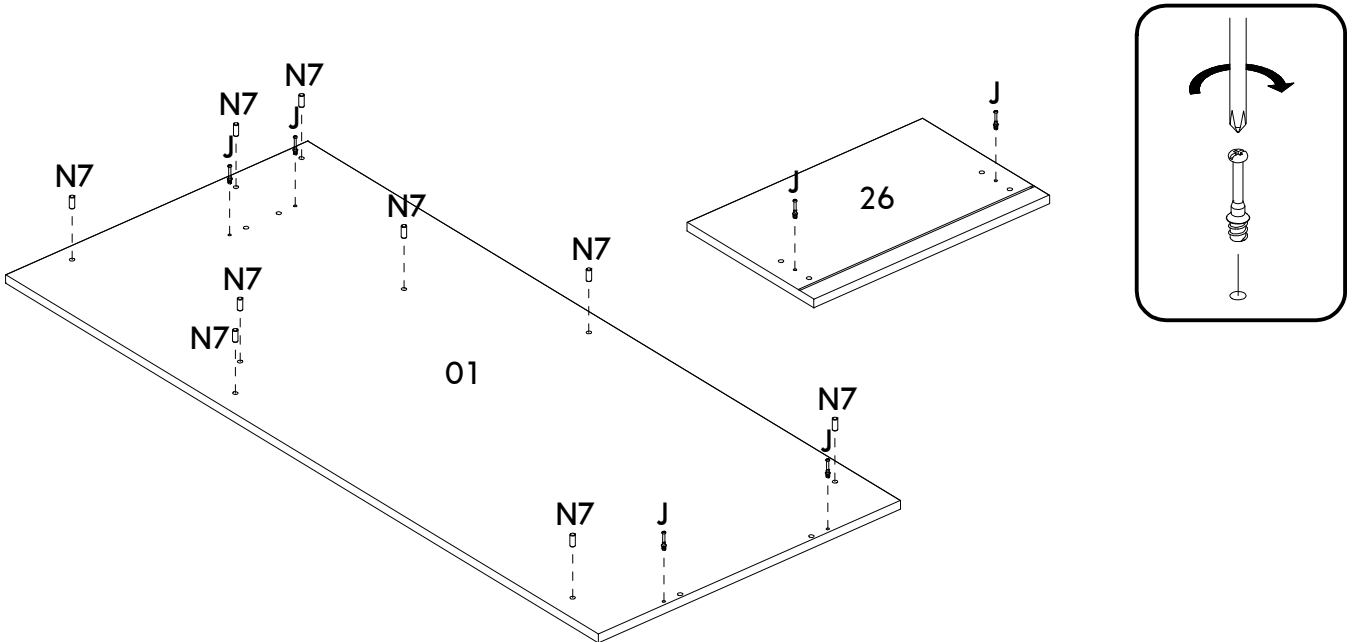
Número / Number / Número	Medidas / Measures / Medidas		Qtd. / Qty. / Qtd.
	cm	inches	
01	135,5 x 59 x 1,5	53" 3/8 x 23" 1/4 x 5/8	1
02	89,8 x 7 x 1,5	35" 3/8 x 2" 3/4 x 5/8	1
03	133,4 x 7 x 1,5	52" 1/2 x 2" 3/4 x 5/8	1
04	76,5 x 44,5 x 1,5	30" 1/8 x 17" 1/2 x 5/8	1
05	123,7 x 7 x 1,5	48" 3/4 x 2" 3/4 x 5/8	1
06	127,6 x 7 x 1,5	50" 1/4 x 2" 3/4 x 5/8	1
07	7 x 29,5 x 1,5	2" 3/4 x 11" 5/8 x 5/8	1
08	46,5 x 44,5 x 1,5	18" 1/4 x 17" 1/2 x 5/8	1
09	46,5 x 42,8 x 1,5	18" 1/4 x 16" 7/8 x 5/8	1
10	74 x 59 x 1,5	29" 1/8 x 23" 1/4 x 5/8	1
11	72,5 x 7 x 1,5	28" 1/2 x 2" 3/4 x 5/8	2
12	74 x 21,5 x 1,5	29" 1/8 x 8" 1/2 x 5/8	1
13	11,5 x 25,5 x 1,5	4" 1/2 x 10" x 5/8	1
14	44,5 x 42,8 x 1,5	17" 1/2 x 16" 7/8 x 5/8	1
15	44,5 x 42,8 x 1,5	17" 1/2 x 16" 7/8 x 5/8	1
16	43,2 x 6,8 x 1,5	17" x 2" 5/8 x 5/8	1
17	43,2 x 7 x 1,5	17" x 2" 3/4 x 5/8	1
19	35,5 x 15 x 2,5	14" x 5" 7/8 x 1"	2
20	32 x 7 x 1,5	12" 5/8 x 2" 3/4 x 5/8	2
21	120,2 x 11,5 x 1,5	47" 3/8 x 4" 1/2 x 5/8	1
22	120,2 x 21,5 x 1,5	47" 3/8 x 8" 1/2 x 5/8	1
23	100,4 x 11,5 x 1,5	39" 1/2 x 4" 1/2 x 5/8	1
24	78,1 x 21,5 x 1,5	30" 3/4 x 8" 1/2 x 5/8	1
25	46 x 12,5 x 1,5	18" 1/8 x 4" 7/8 x 5/8	1
26	46 x 29 x 1,5	18" 1/8 x 11" 3/8 x 5/8	1
27	37,7 x 7 x 1,5	14" 7/8 x 2" 3/4 x 5/8	1
28	37,7 x 11,5 x 1,5	14" 7/8 x 4" 1/2 x 5/8	1
29	39,1 x 34,9 x 0,3	15" 3/8 x 13" 3/4 x 5/8	1
30	39,1 x 35,4 x 0,3	15" 3/8 x 13" 7/8 x 1/8	1
31	45,9 x 44,6 x 0,3	18" 1/8 x 17" 1/2 x 1/8	1
72	35 x 7 x 1,5	13" 3/4 x 2" 3/4 x 5/8	1

Número / Number / Número	Medidas / Measures / Medidas		Qtd. / Qty. / Qtd.
	cm	inches	
73	35 x 7 x 1,5	13" 3/4 x 2" 3/4 x 5/8	1
78	35,5 x 11,5 x 1,5	14" x 4" 1/2 x 5/8	1
79	35,5 x 11,5 x 1,5	14" x 4" 1/2 x 5/8	1
180802-01	120 x 29 x 1,5	47" 1/4 x 11" 3/8 x 5/8	1

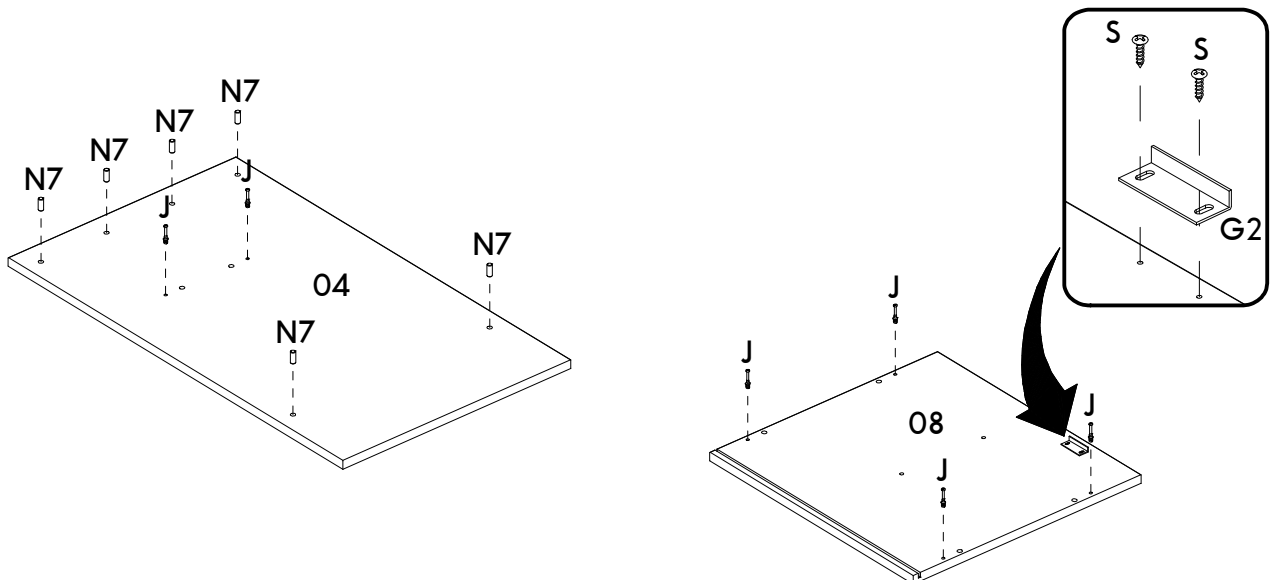
01



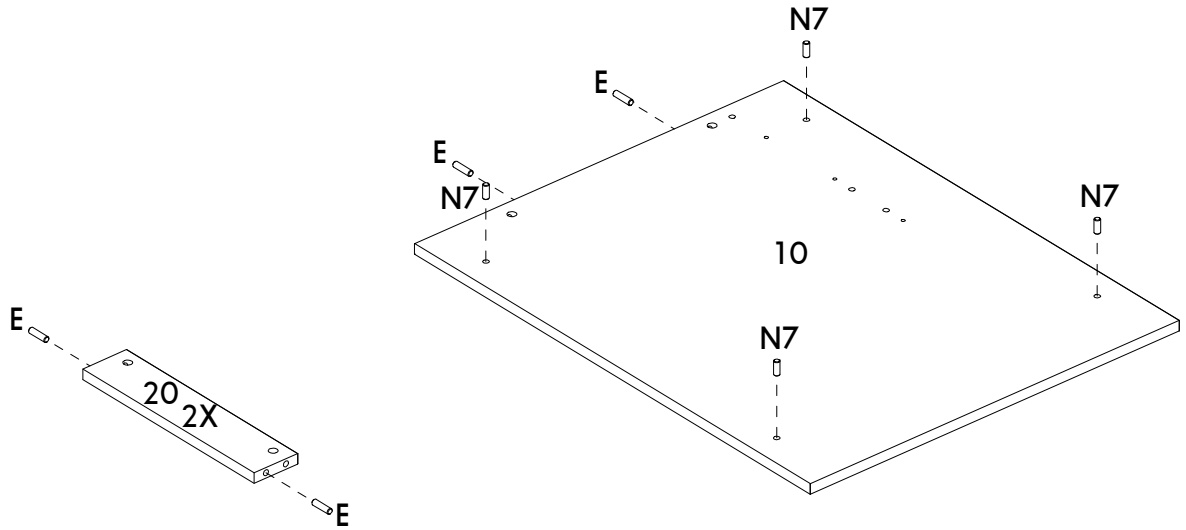
02



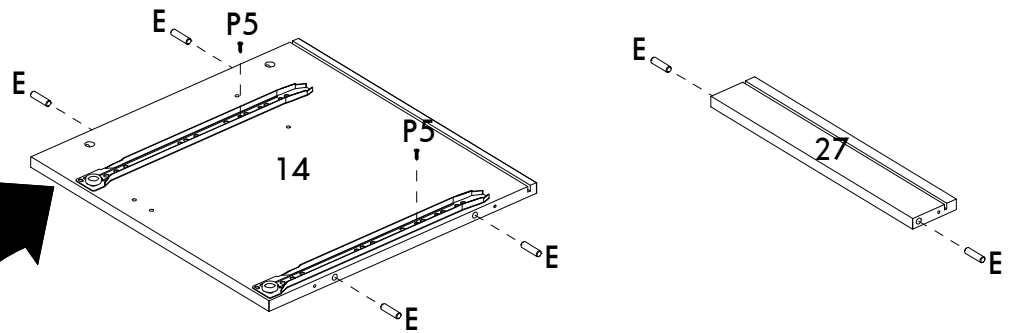
03



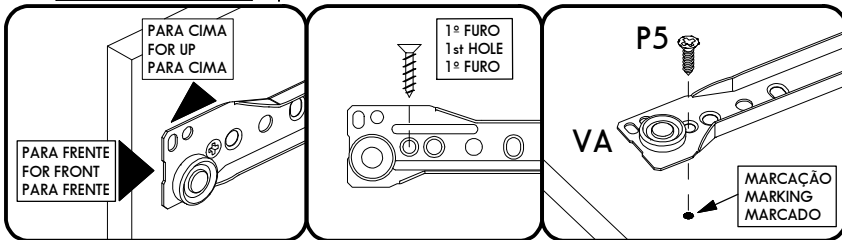
04



05

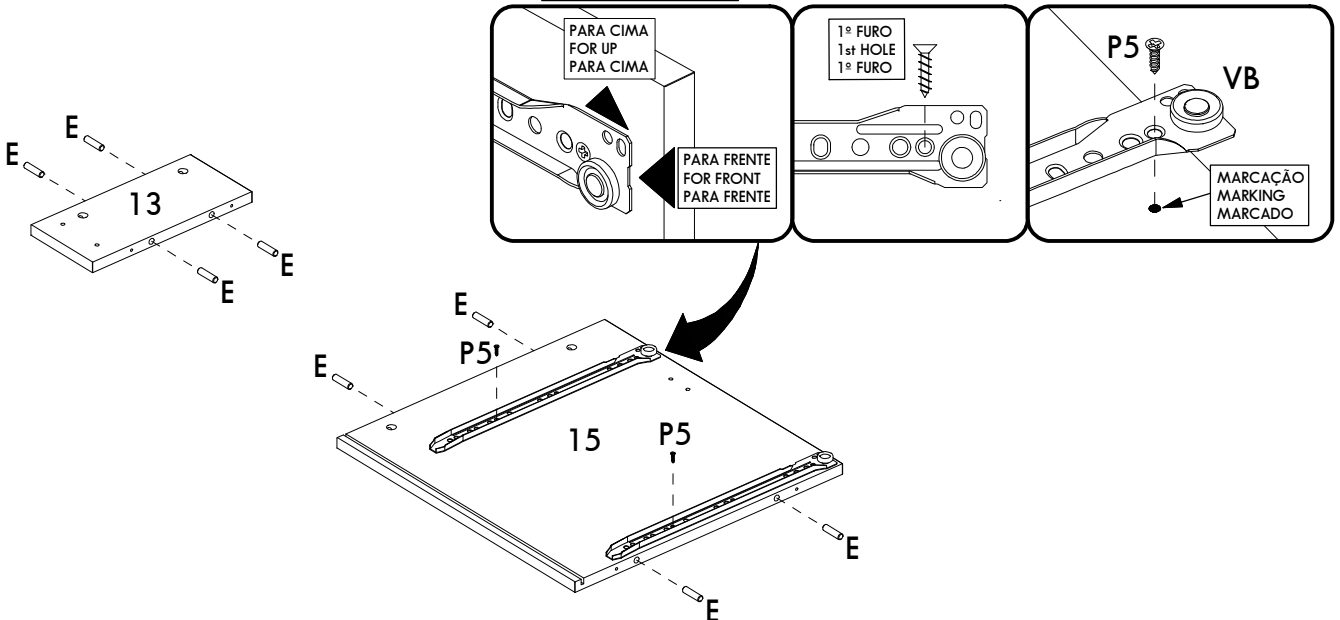


ATENÇÃO PARA POSIÇÃO
ATTENTION FOR POSITION
ATENCIÓN PARA POSICION

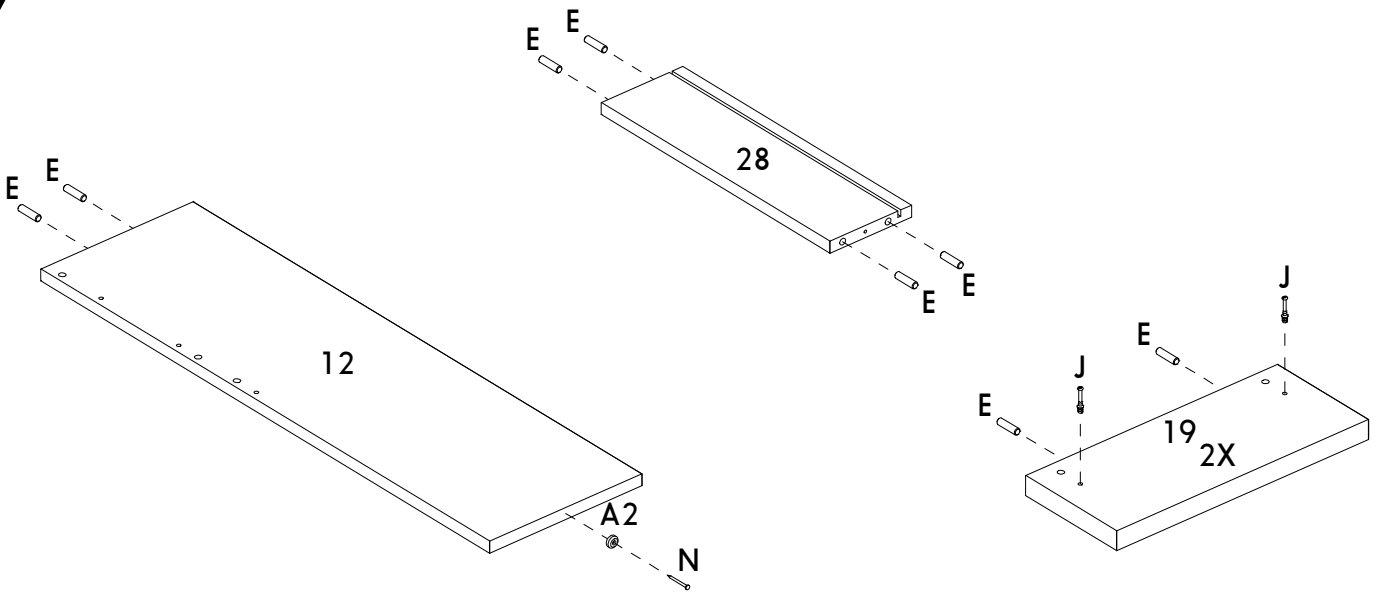


06

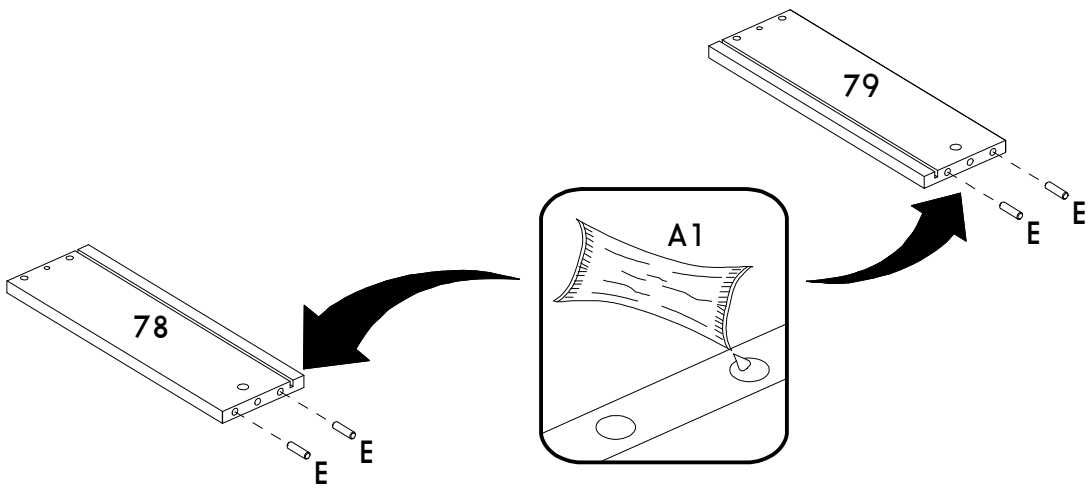
ATENÇÃO PARA POSIÇÃO
ATTENTION FOR POSITION
ATENCIÓN PARA POSICION



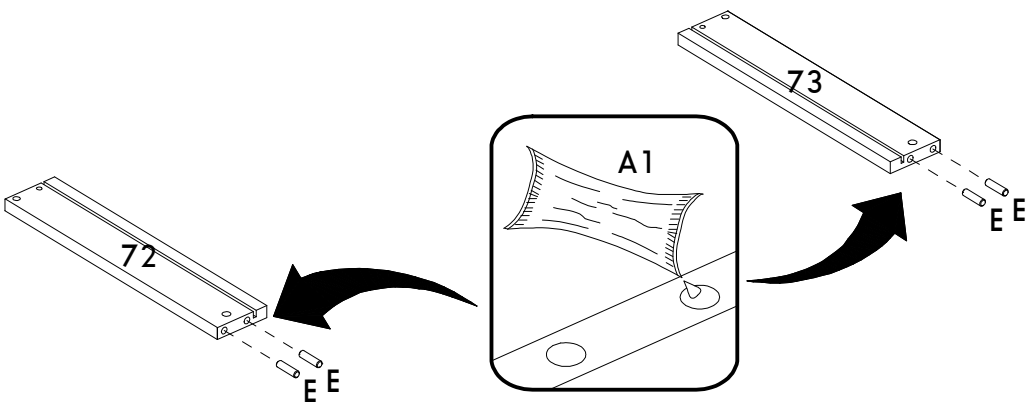
07



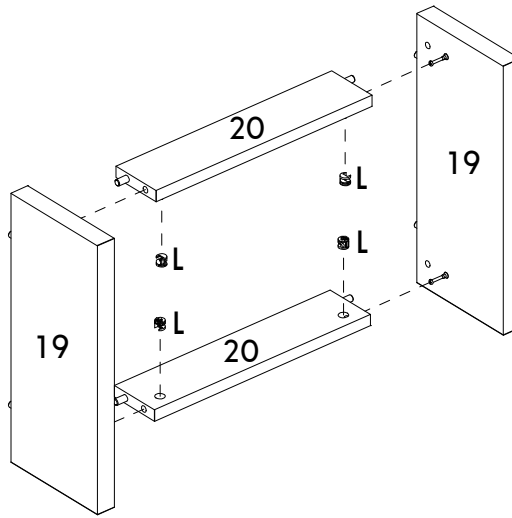
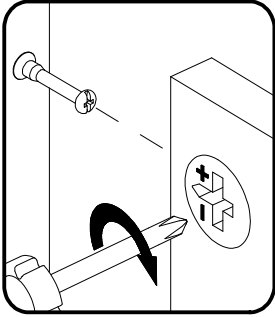
08



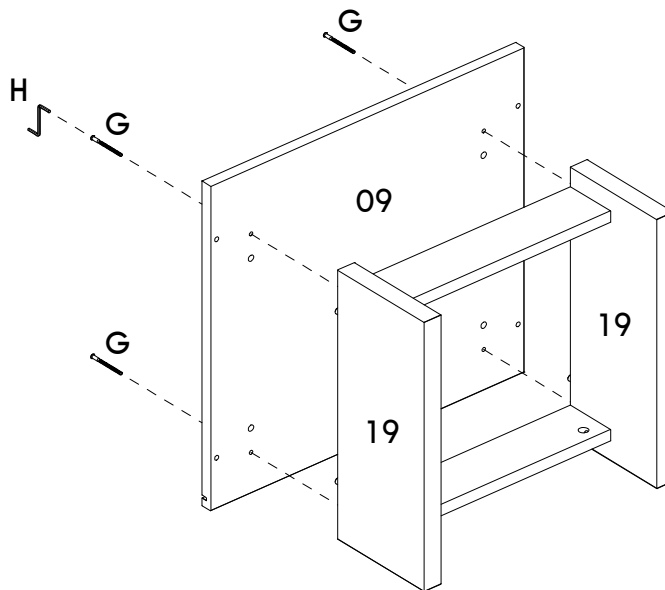
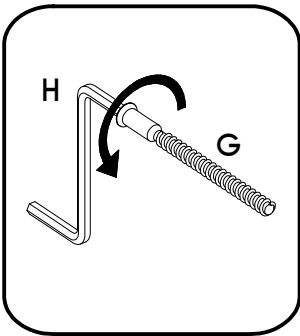
09



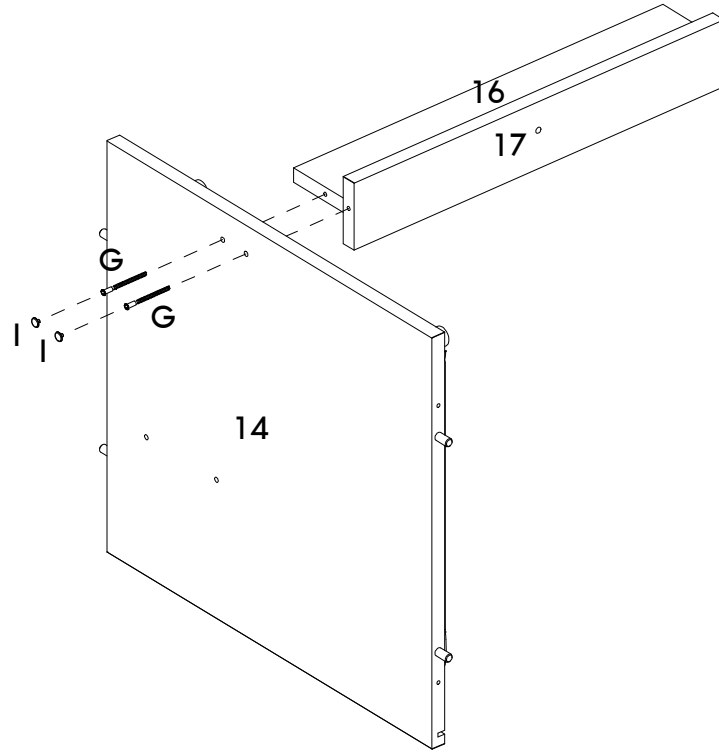
10



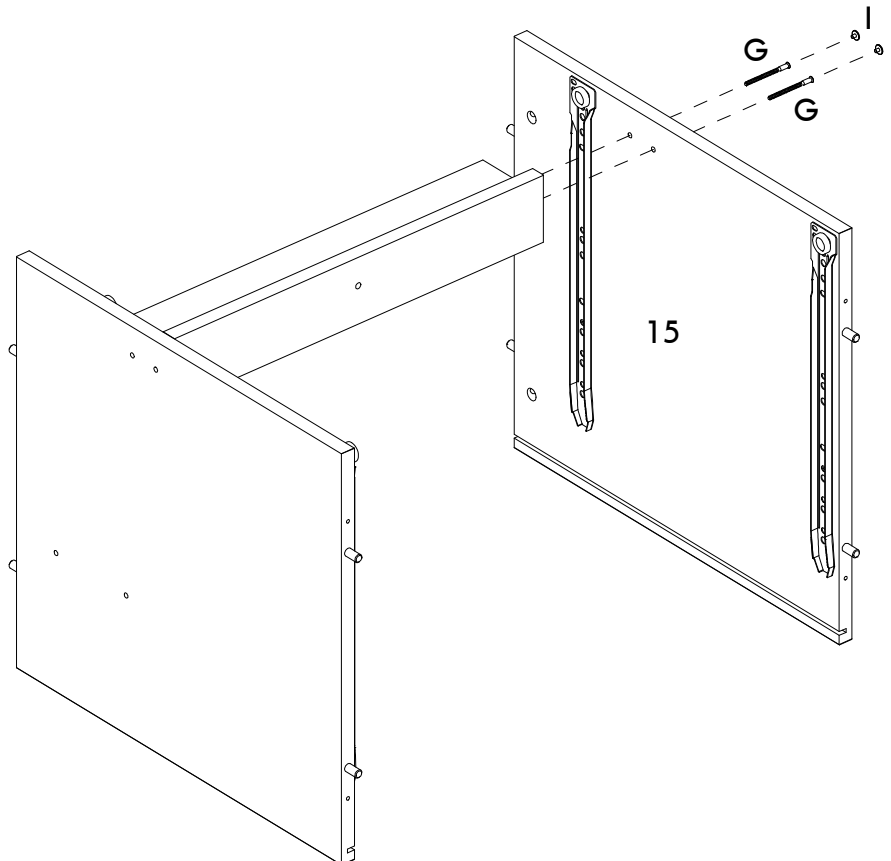
11



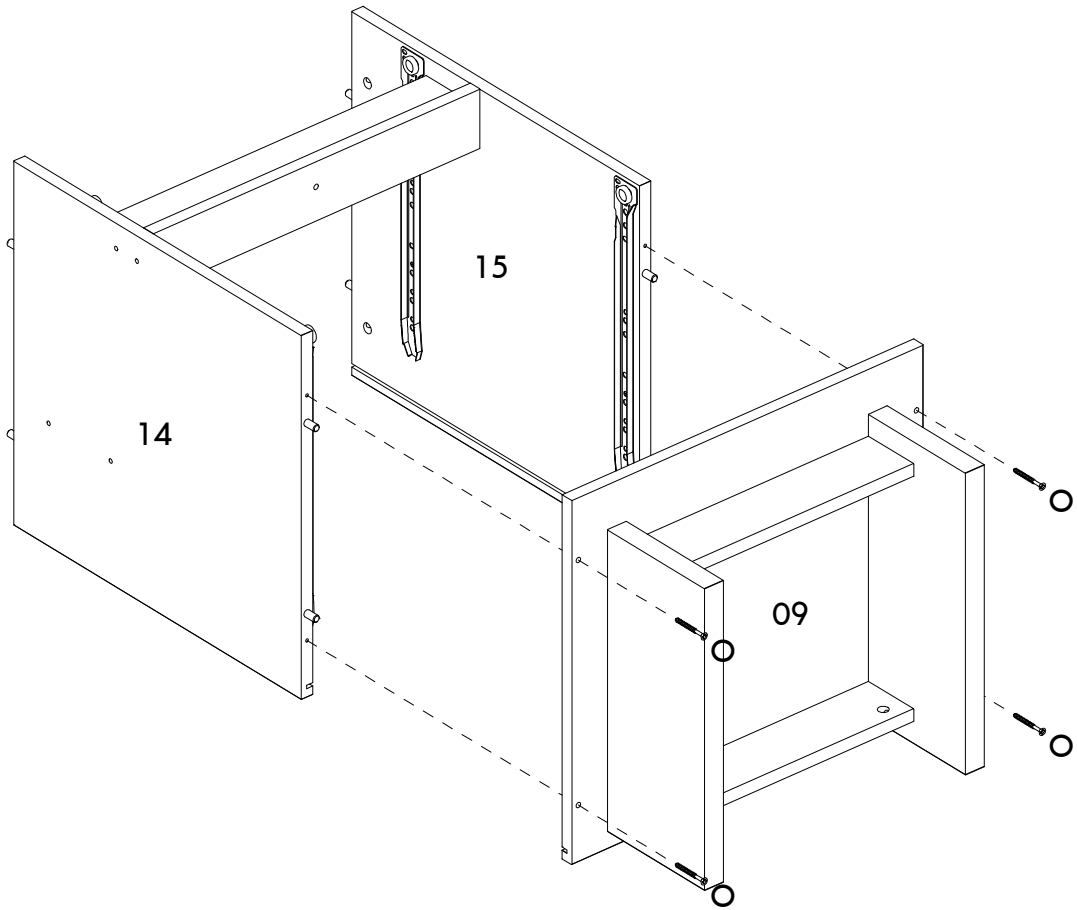
12



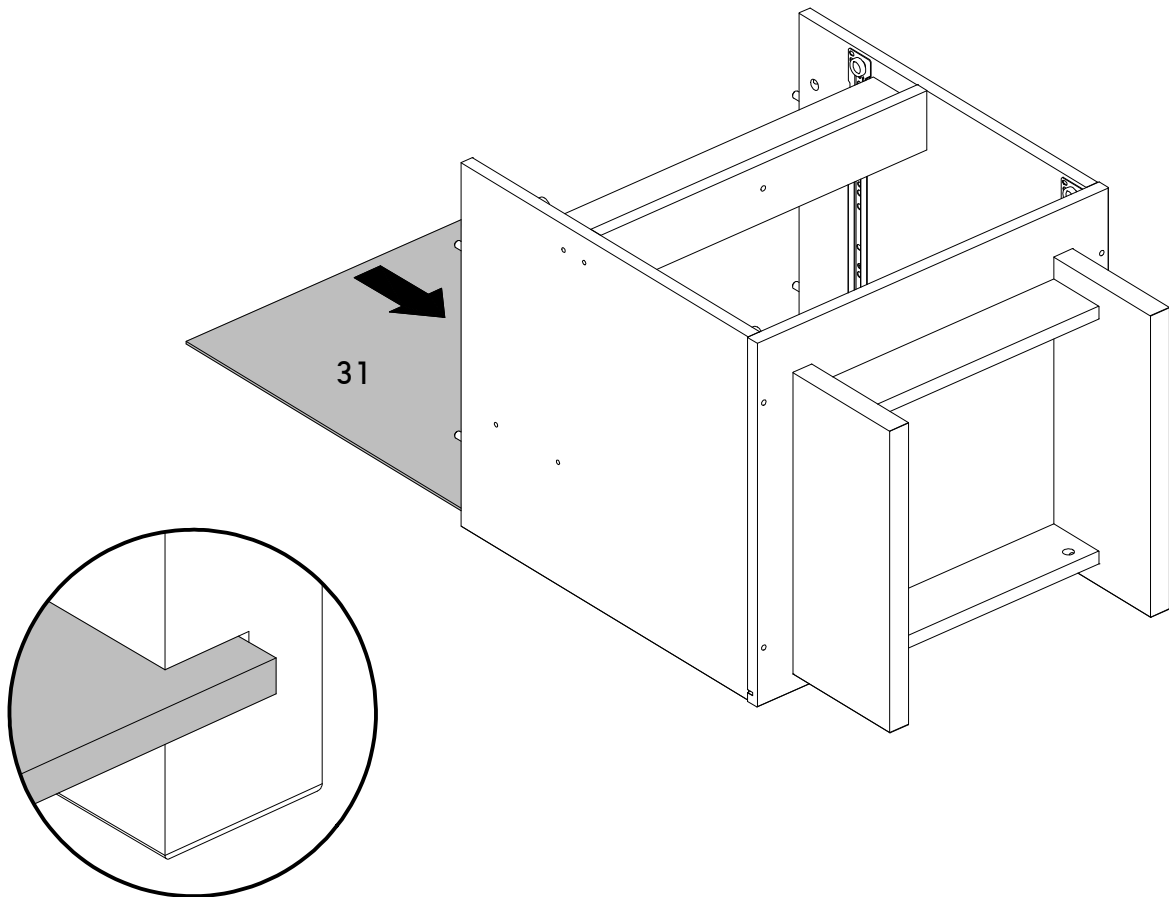
13



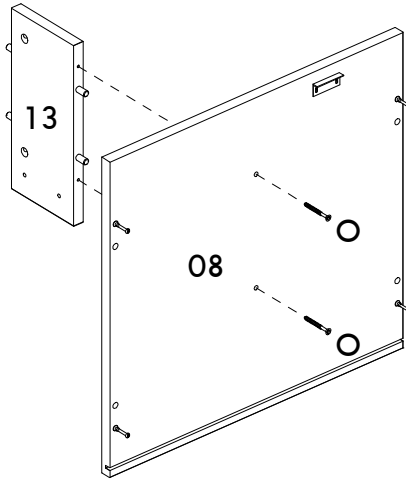
14



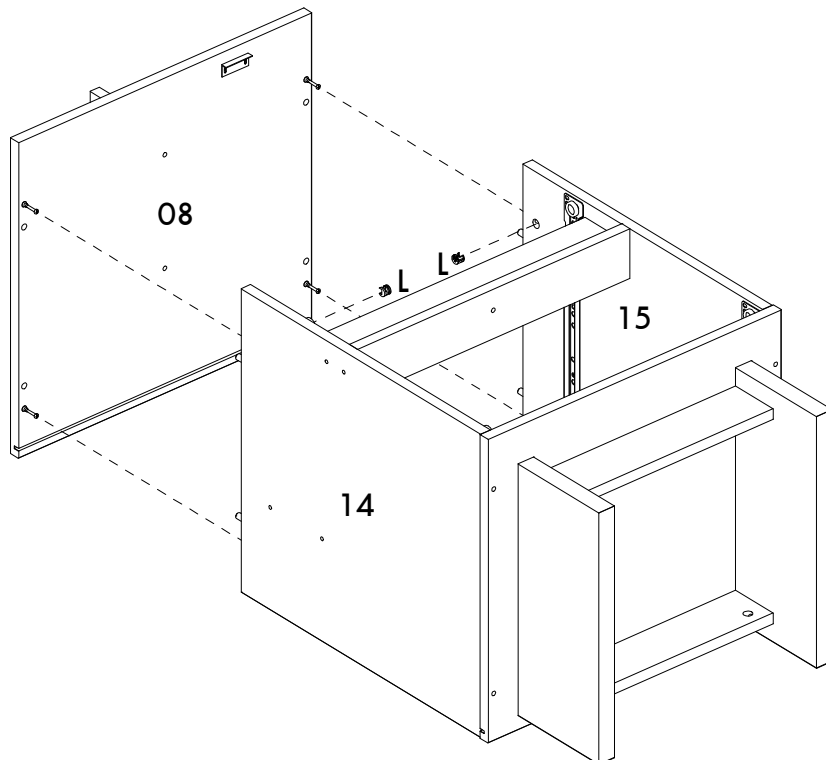
15



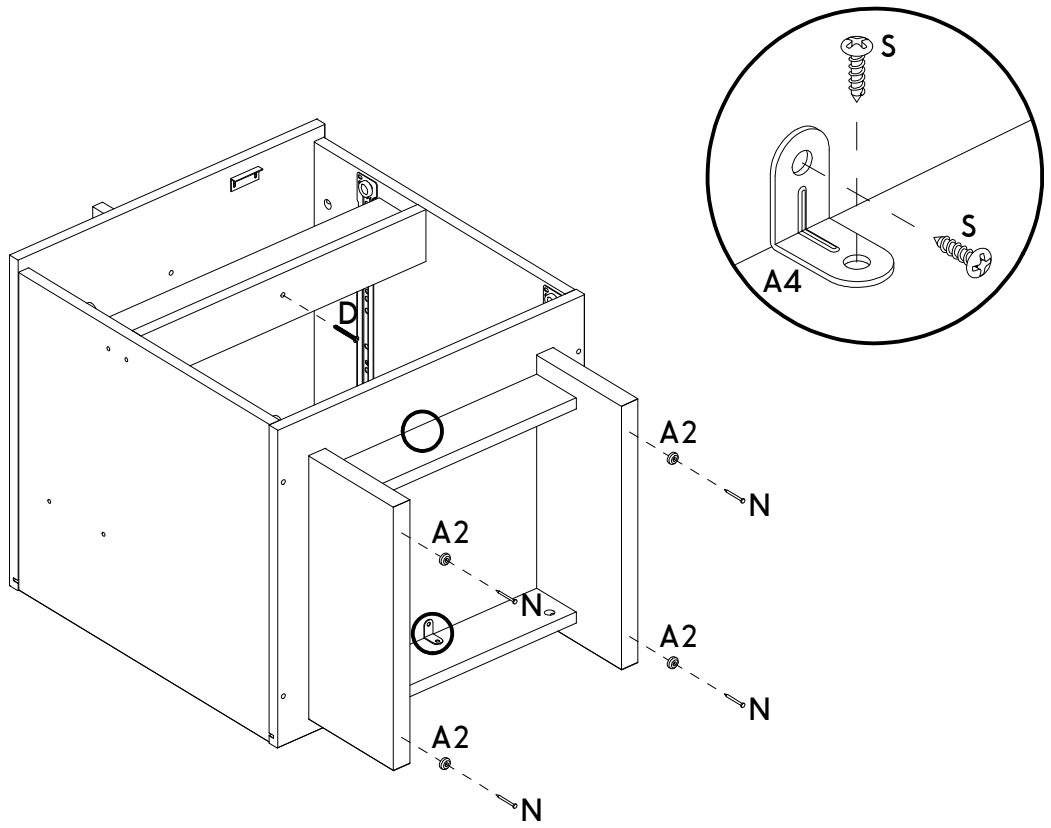
16



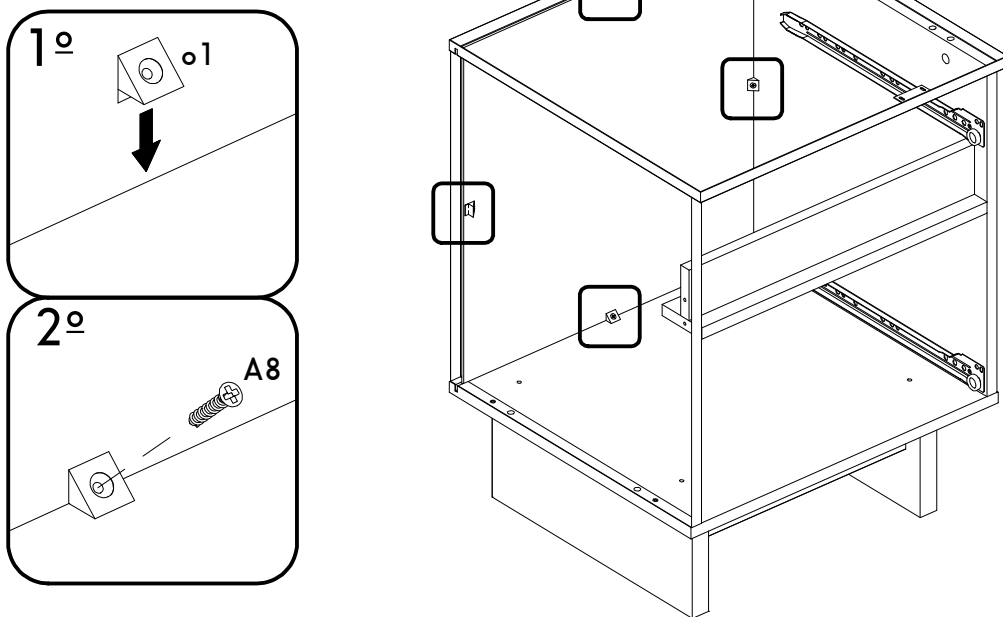
17



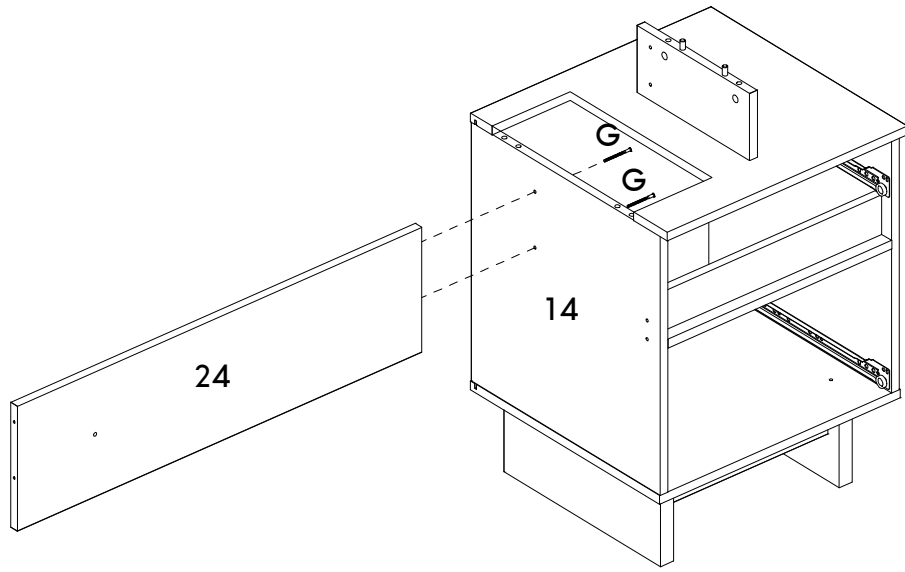
18



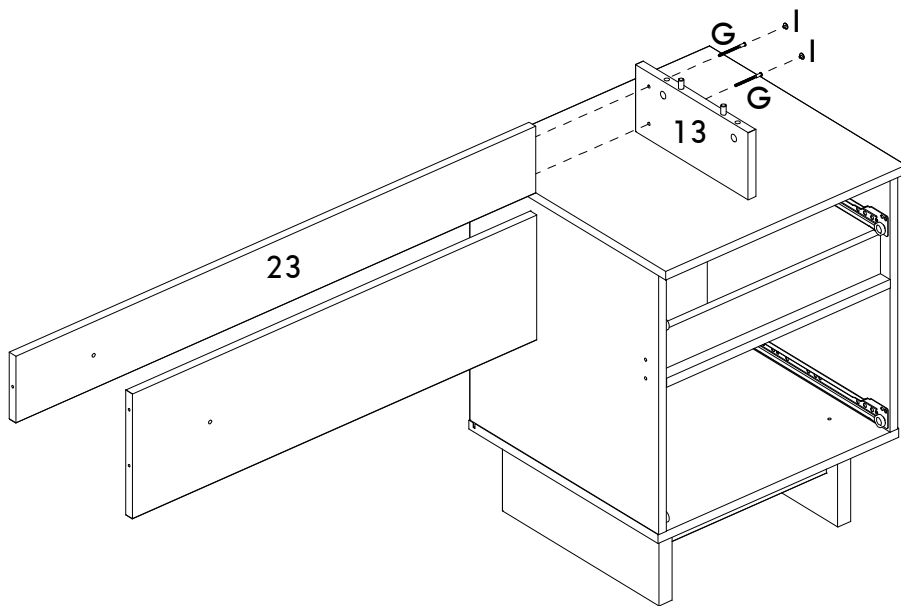
19



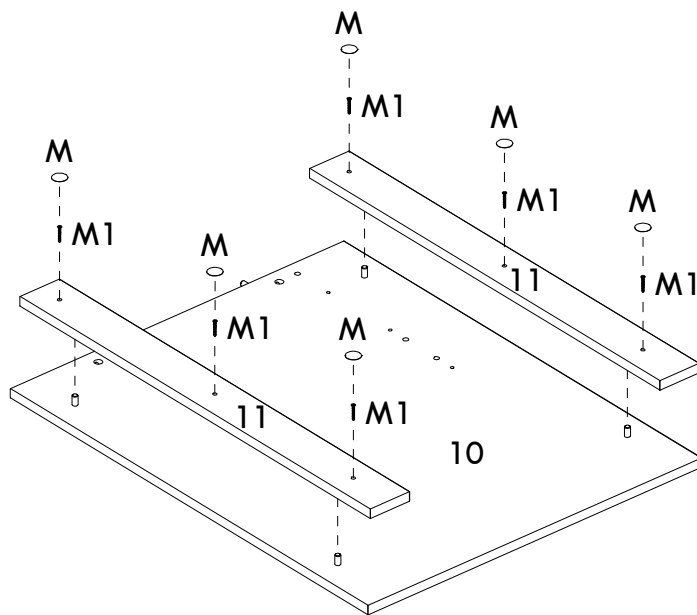
20



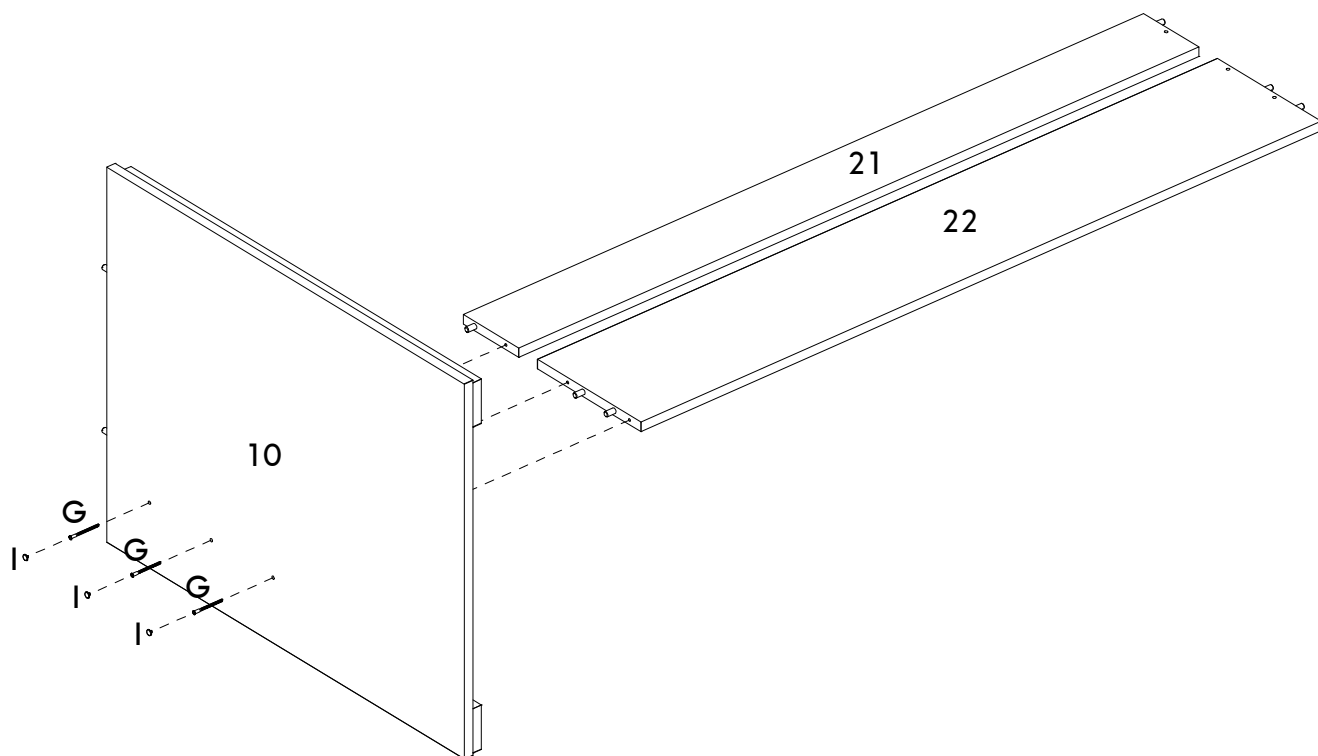
21



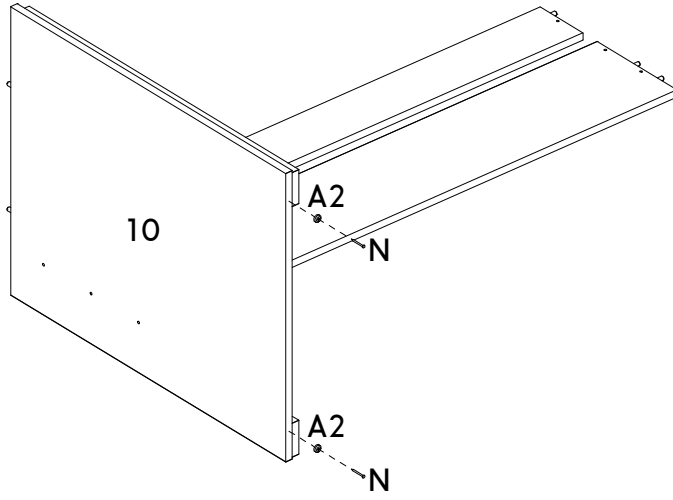
22



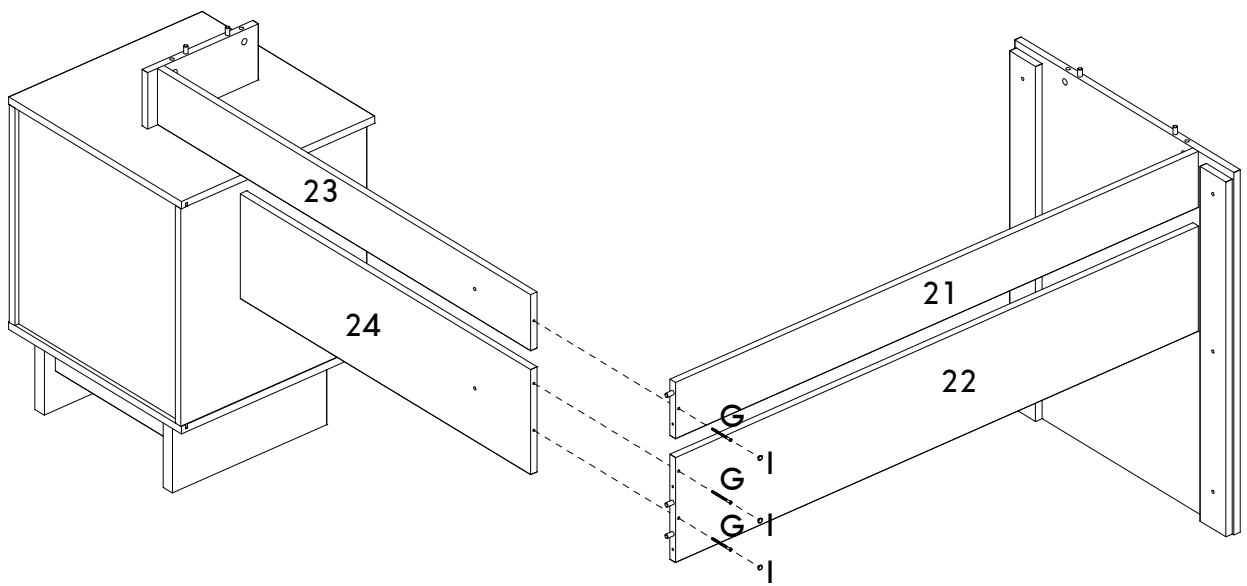
23



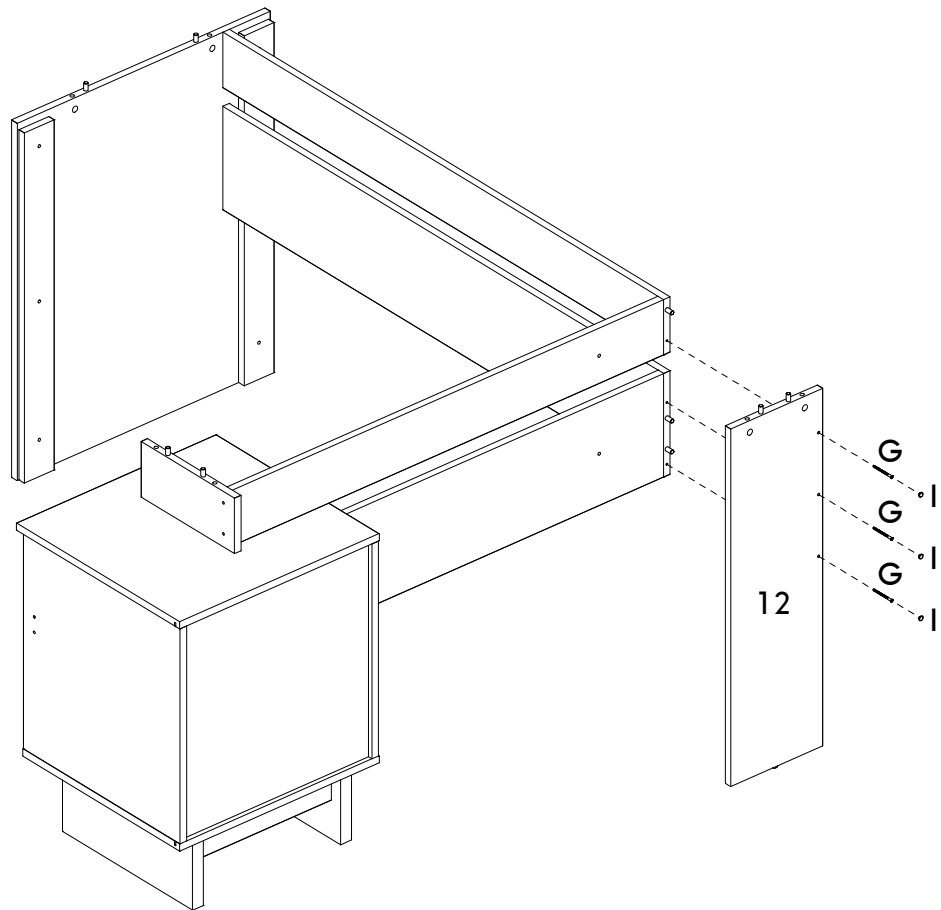
24



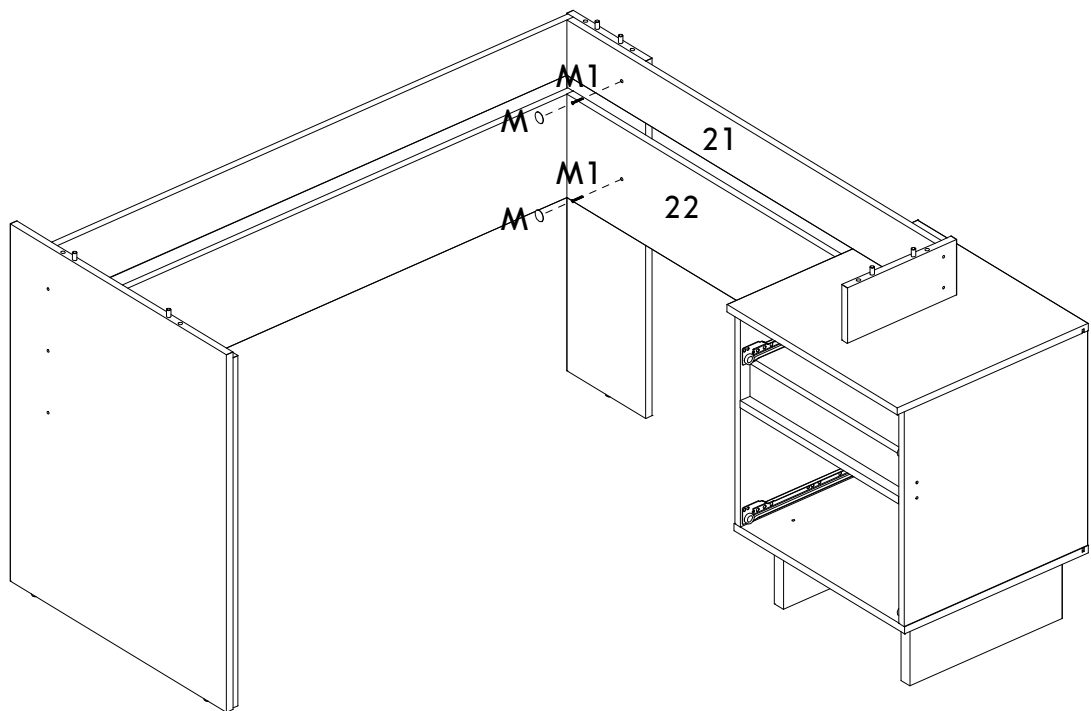
25



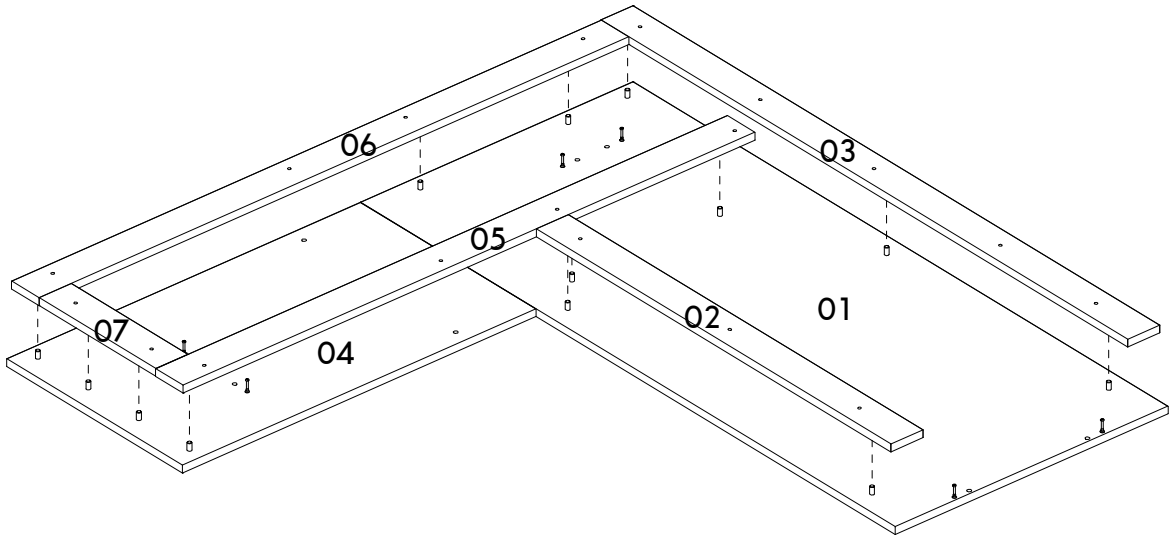
26



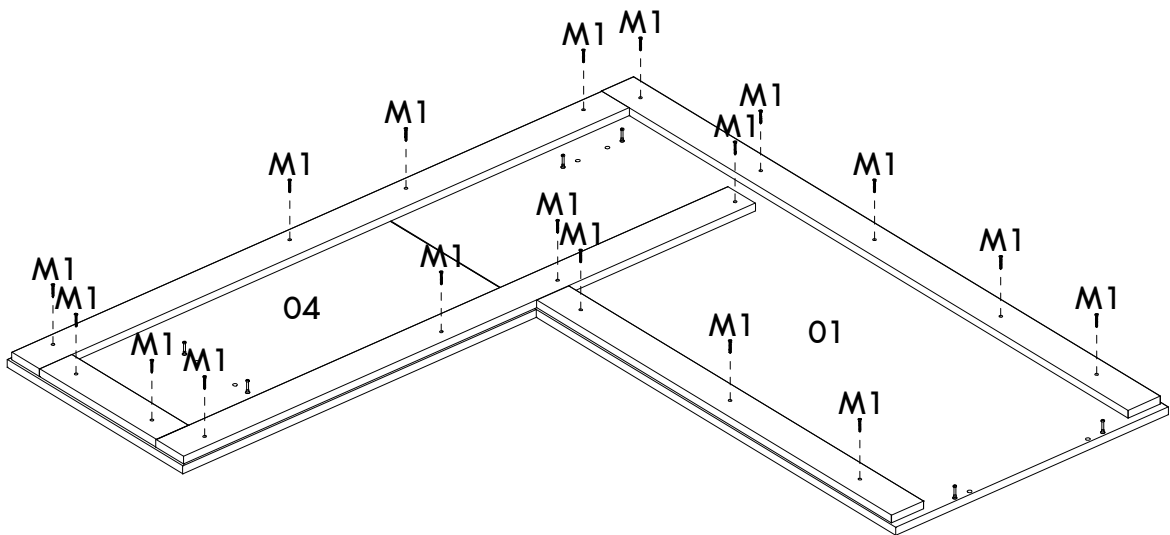
27



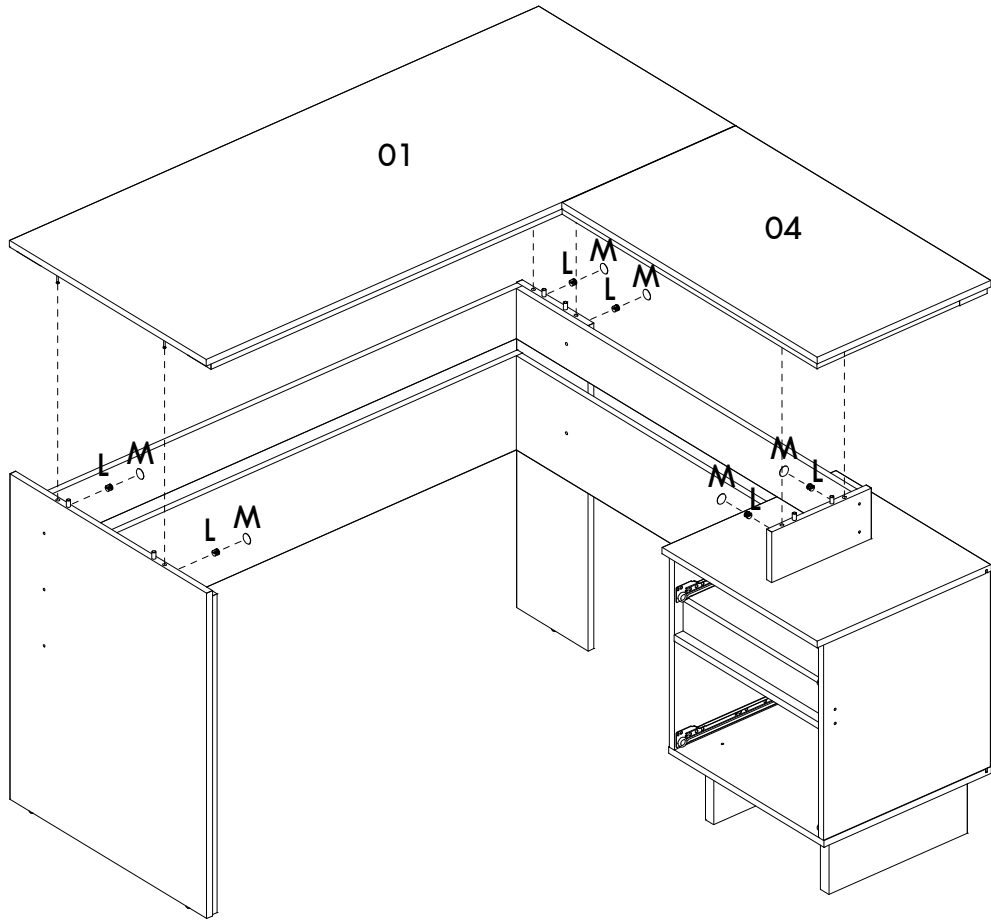
28



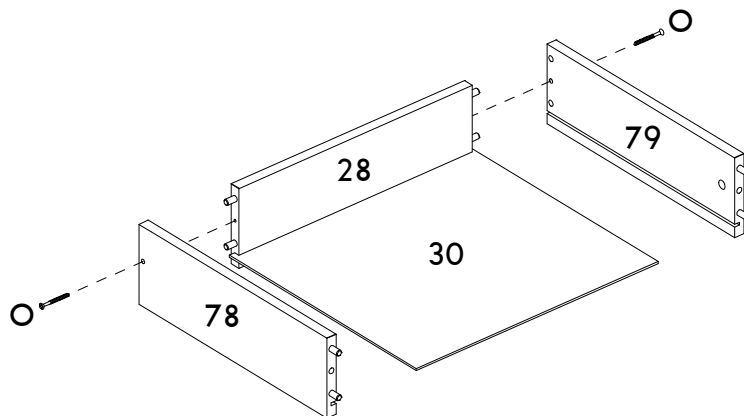
29



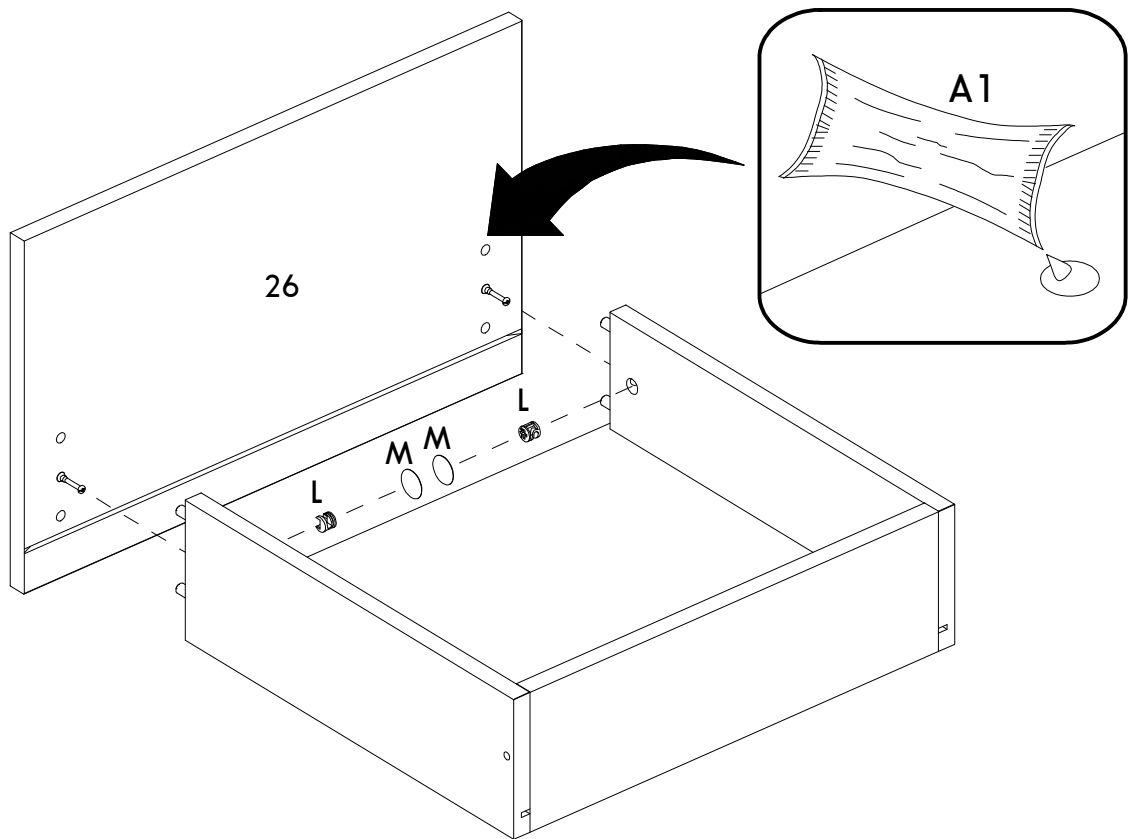
30



31

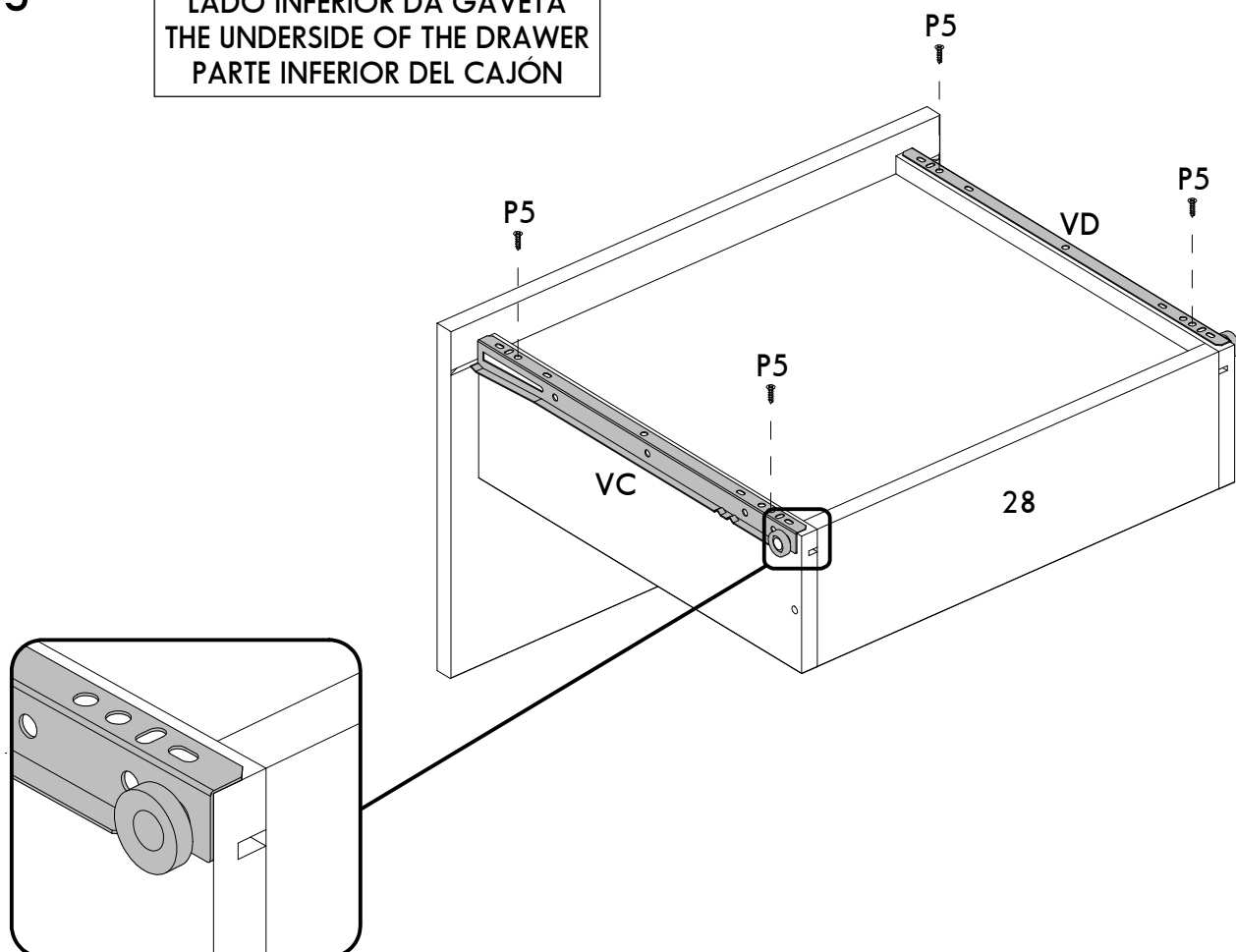


32

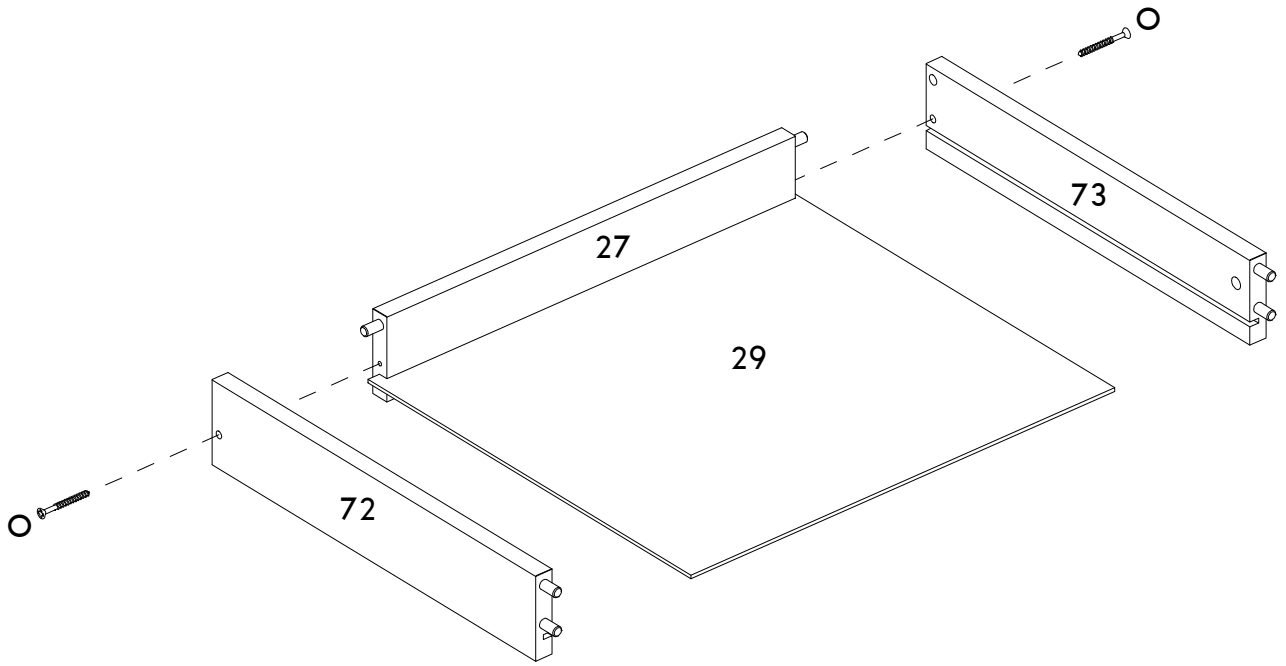


33

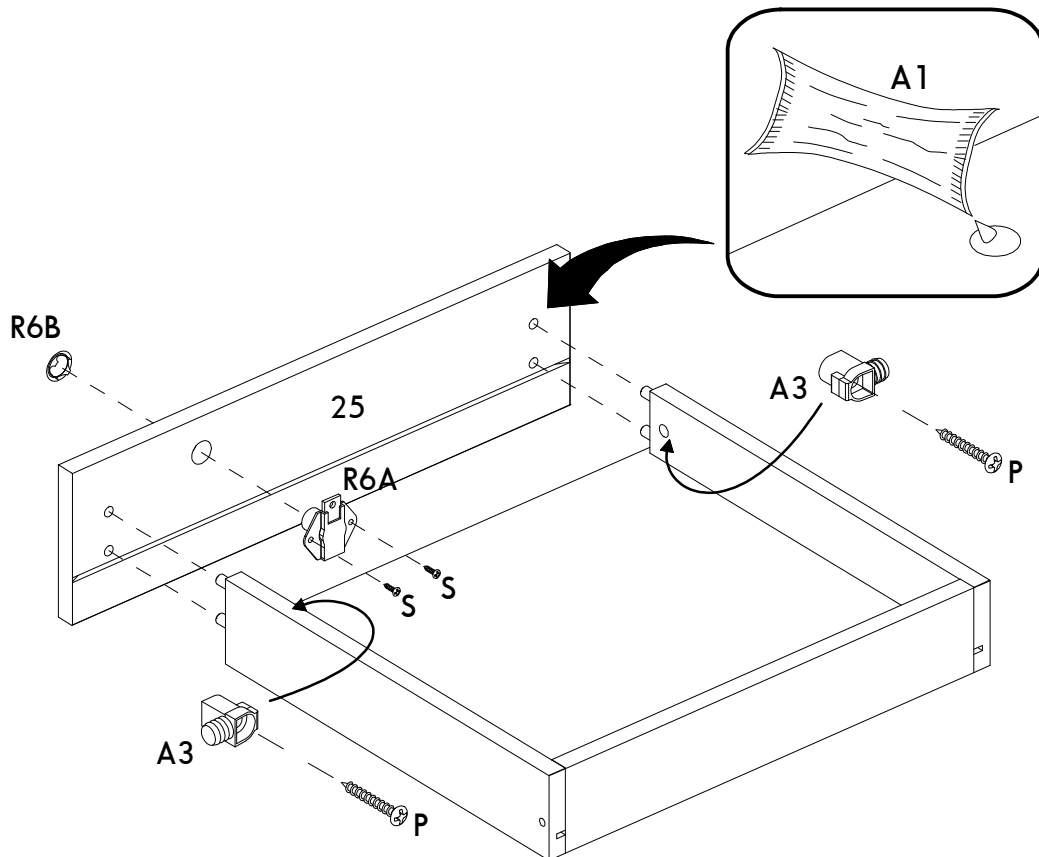
LADO INFERIOR DA GAVETA
THE UNDERSIDE OF THE DRAWER
PARTE INFERIOR DEL CAJÓN



34

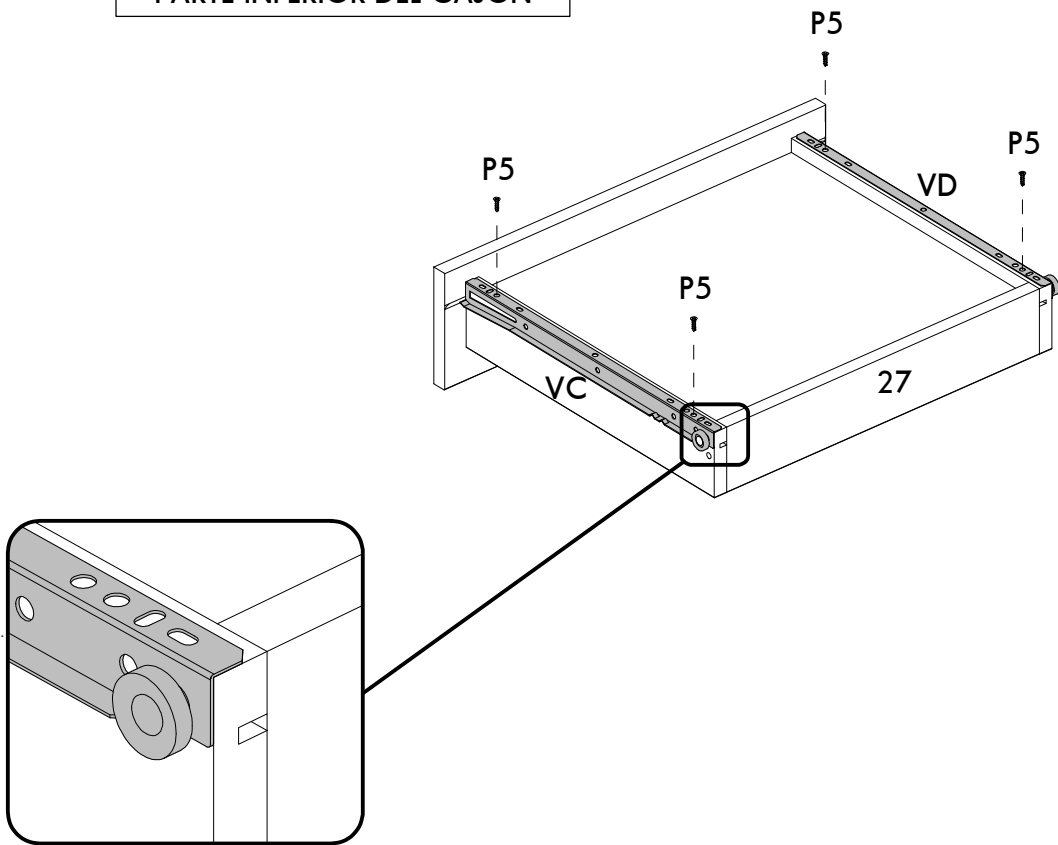


35

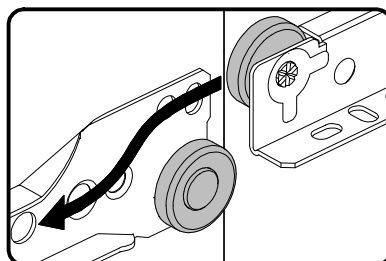
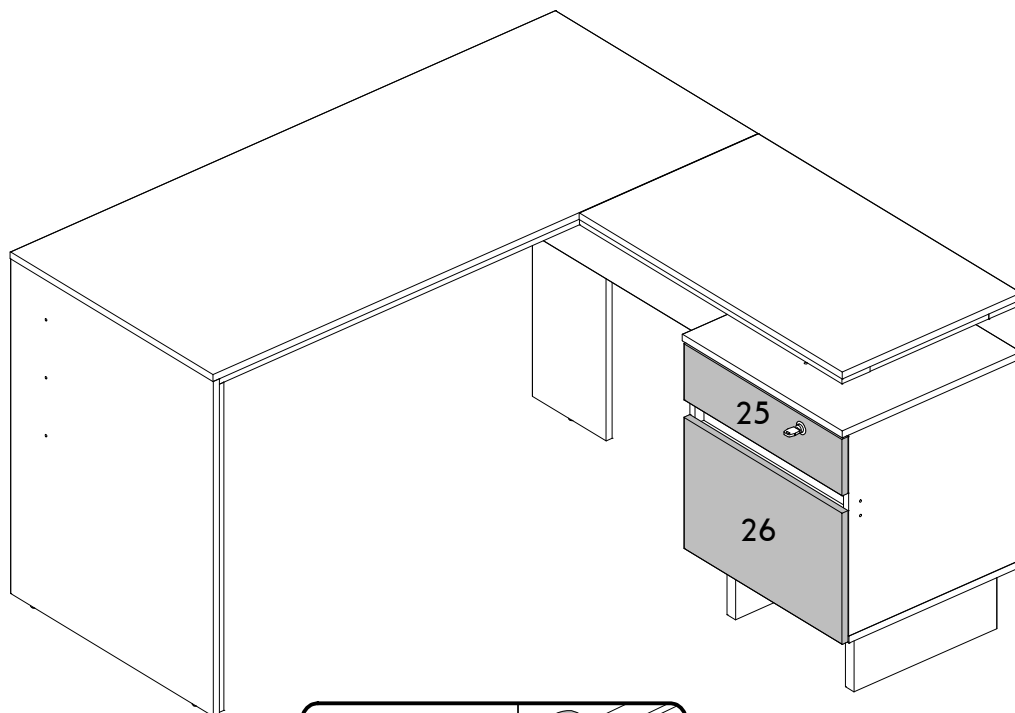


36

LADO INFERIOR DA GAVETA
THE UNDERSIDE OF THE DRAWER
PARTE INFERIOR DEL CAJÓN

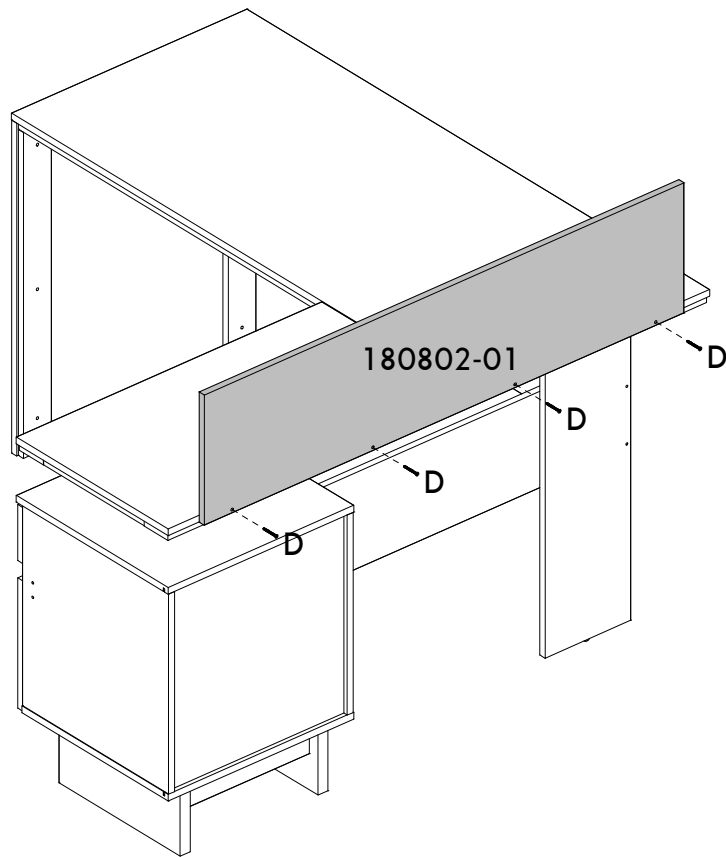


37

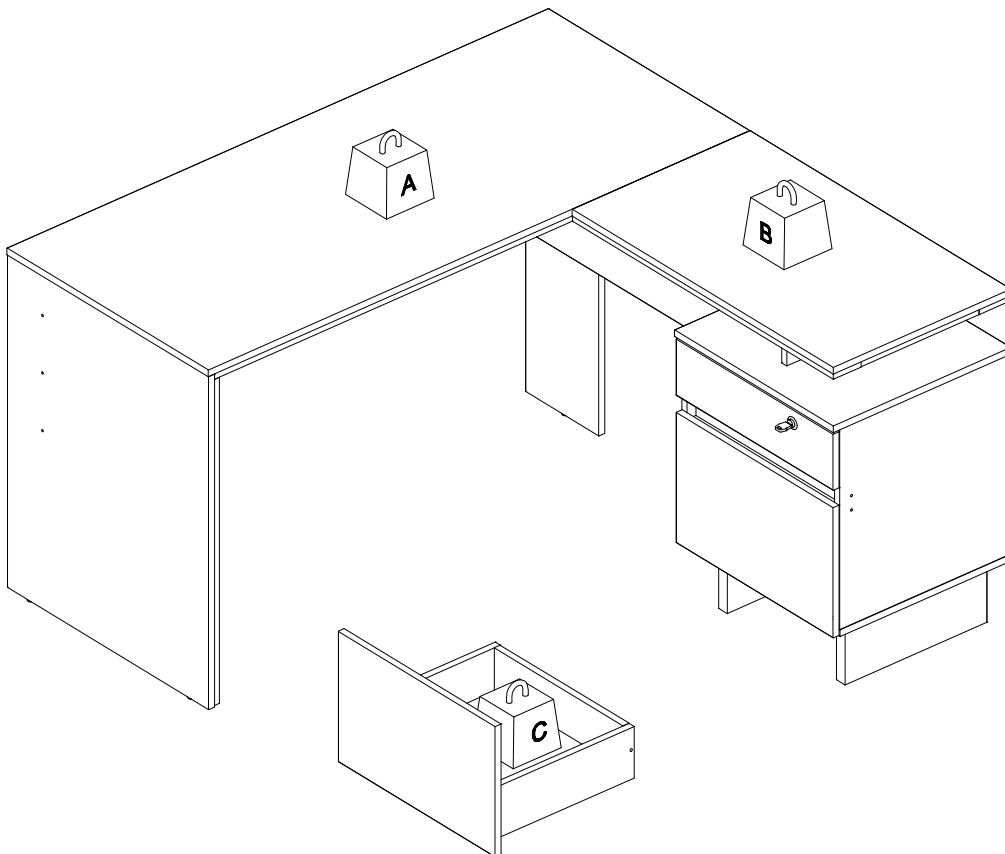


NOTA / NOTE / NOTA

- Se adquiriu a divisória siga o passo 38.
- If you purchased the divider, then follow step 38.
- Si ha adquirido el divisor, siga el paso 38.



PESO MÁXIMO RECOMENDADO SENDO ESTE DISTRIBUÍDO UNIFORMEMENTE
 MAXIMUM RECOMMENDED WEIGHT BEING THIS EVENLY DISTRIBUTED / PESO MÁXIMO RECOMENDADO SIENDO ESTE UNIFORMEMENTE DISTRIBUIDO



	KG	LB
A	20	44
B	10	22
C	5	11