

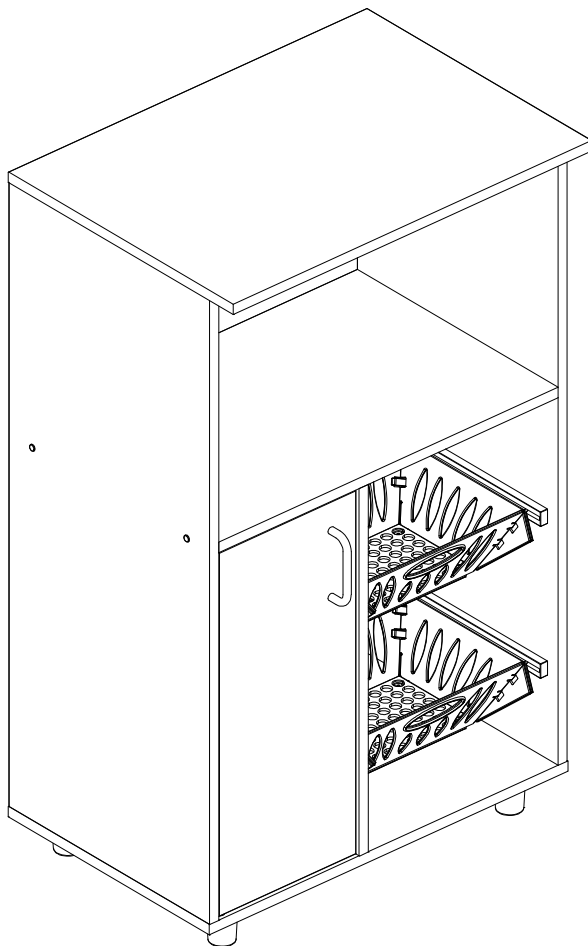
# MANUAL DE MONTAGEM

ASSEMBLY INSTRUCTIONS / INSTRUCCIONES DE ARMADO

FRUTEIRA CONFINS  
CONFINS fruit bowl cabinet  
Frutero CONFINS

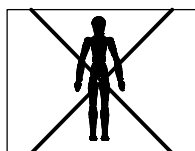
Código **180688** | Revisão 00

Português  
English  
Español

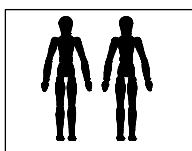


## VOCÊ VAI PRECISAR DE / YOU WILL NEED / USTED NECESITARÁ

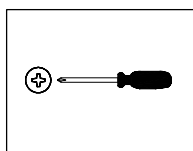
### Ferramentas não fornecidas / Tools not supplied / Herramientas no incluidas



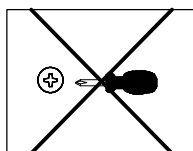
1 Pessoa  
1 Person  
1 Persona



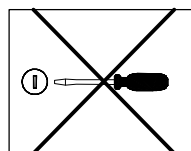
2 Pessoas  
2 People  
2 Personas



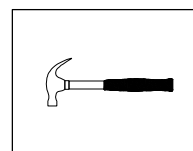
Chave Phillips  
Screwdriver Phillips  
Destornillador cruz



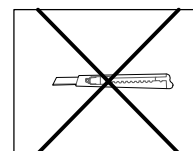
Chave Phillips Menor  
Small screwdriver Phillips  
Destornillador cruz menor



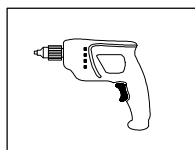
Chave fenda  
Screwdriver slotted  
Destornillador plano



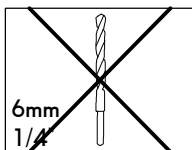
Martelo  
Hammer  
Martillo



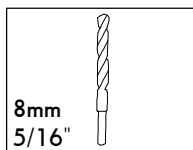
Estilete  
Stylet  
Estilete



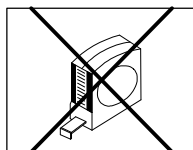
Furadeira  
Drill machine  
Taladro



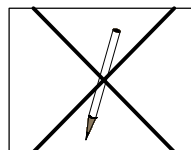
Broca  
Drill bit  
Taladro



Broca  
Drill bit  
Taladro



Trena  
Measuring tape  
Cinta de medición




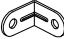
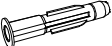




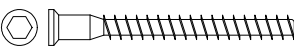
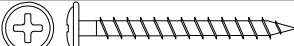


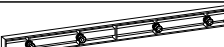



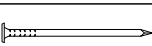
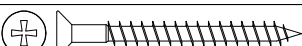
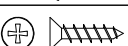

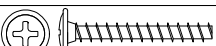

Lápis  
Pencil  
Lápiz

**NOTAS:** A separação dos acessórios antes de iniciar a montagem facilitará a mesma. Em caso de dúvida no tamanho dos parafusos e cavilhas, utilize a régua ao final da página 2.

**NOTES:** The separation of the accessories before you start the assembly will facilitate the same. In case of doubt on the size of the screws and bolts, use the ruler to bottom of page 2.

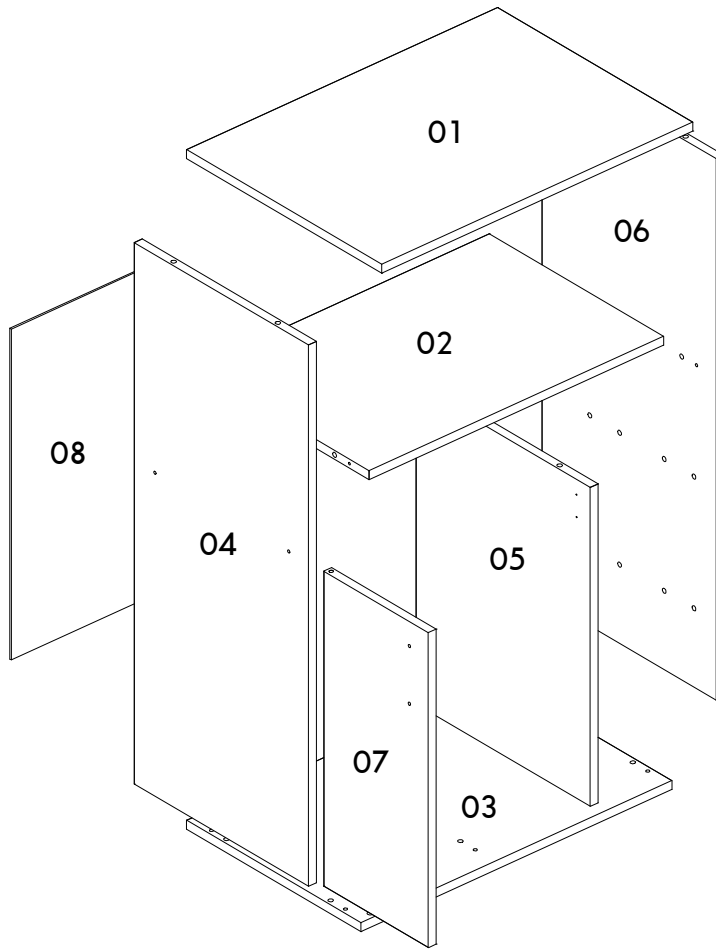
**NOTAS:** La separación de los accesorios antes de comenzar el armado facilitará el mismo. En caso de duda sobre el tamaño de los tornillos y taquetes, utilice la regla al pie de página 2.

IDENTIFICAÇÃO DOS ACESSÓRIOS/ IDENTIFICATION OF ACCESSORIES/ IDENTIFICACIÓN DE ACCESORIOS

|           |   |   |           |           |
|-----------|---|---|-----------|-----------|
| <b>A</b>  |    | Parafuso flangeado / Flanged head screw / Tornillo de cabeza flangeada        | 5,0x60 mm | <b>1</b>  |
| <b>A4</b> |    | Cantoneira de metal / Metalic bracket / Suporte de metal                      | 22x22 mm  | <b>6</b>  |
| <b>B3</b> |    | Bucha expansiva / Bushing / Tapón   | 8x50 mm   | <b>1</b>  |
| <b>B7</b> |    | Suporte de metal / Metalic bracket / Suporte de metal                         | -         | <b>1</b>  |
| <b>E</b>  |    | Cavilha / Wooden dowel / Taquete  | 8x30 mm   | <b>16</b> |
| <b>E6</b> |    | Dobradiça pino / Hinge pin / Bisagra pino                                     | -         | <b>2</b>  |
| <b>E8</b> |    | Pé de rack / Plastic foot / Pie plástico                                      | 50 mm     | <b>4</b>  |
| <b>G</b>  |    | Parafuso estrutural / Structural screw / Tornillo estrutural                  | 5,0x50 mm | <b>4</b>  |
| <b>G3</b> |    | Parafuso flangeado / Flanged head screw / Tornillo de cabeza flangeada        | 5,0x40 mm | <b>4</b>  |
| <b>H</b>  |    | Chave allen / Allen key / Liave allen   | 3 mm      | <b>1</b>  |
| <b>I</b>  |    | Tampa parafuso estrutural / Structural screw cover / Tapa tornillo estrutural | -         | <b>4</b>  |
| <b>J1</b> |    | Suporte para cesto / Basket support / Suporte para cesta                      | 280 mm    | <b>4</b>  |
| <b>J2</b> |    | Cesto / Basket / Cesta  | -         | <b>2</b>  |
| <b>J3</b> |    | Fecho magnético / Magnetic closure / Cierre magnetico                         | -         | <b>1</b>  |
| <b>K2</b> |    | Chapa metálica / Metalic plate / Chapa metálica                               | -         | <b>1</b>  |
| <b>N</b>  |   | Prego / Nail / Clavo  | 10 x10    | <b>16</b> |
| <b>O</b>  |  | Parafuso chato / Flat head screw / Tornillo de cabeza plana                   | 4,5x45 mm | <b>6</b>  |
| <b>P5</b> |  | Parafuso chato especial / Flat head screw / Tornillo de cabeza plana          | 3,5x14 mm | <b>1</b>  |
| <b>S</b>  |  | Parafuso panela / Pan head screw / Tornillo de pan                            | 3,5x14 mm | <b>16</b> |
| <b>T</b>  |  | Parafuso flangeado / Flanged head screw / Tornillo de cabeza flangeada        | 3,5x25 mm | <b>2</b>  |
| <b>W7</b> |  | Puxador Goleira / Handle / Tirador  | 96 mm     | <b>1</b>  |

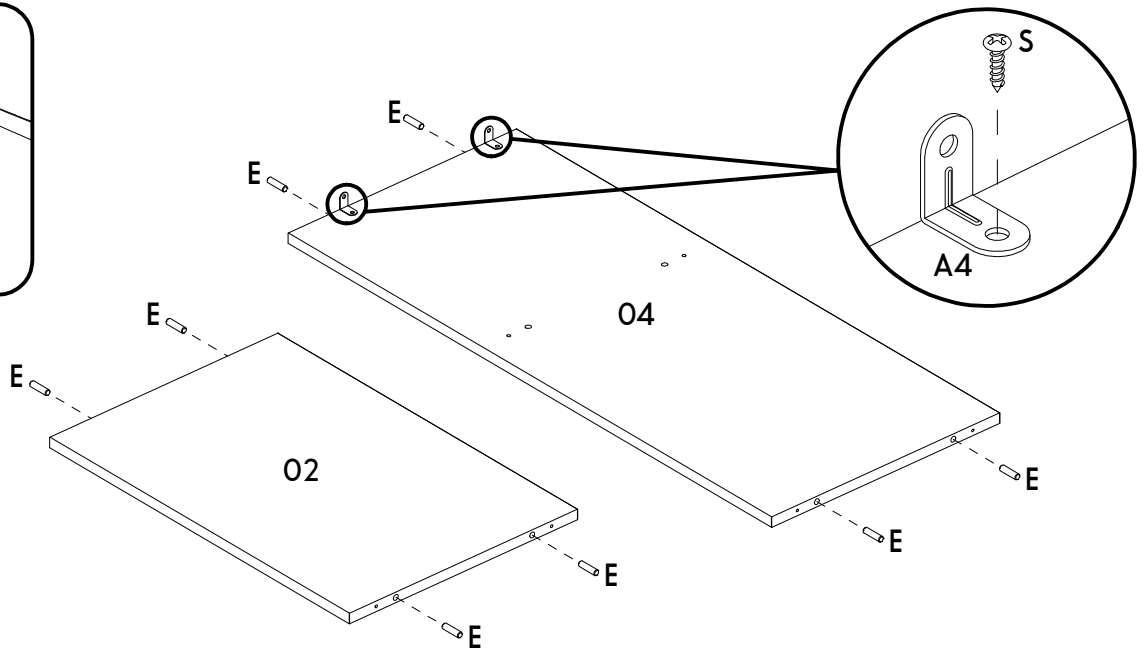
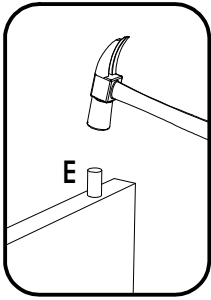


IDENTIFICAÇÃO DAS PEÇAS / PARTS IDENTIFICATION/ IDENTIFICACIÓN DE LAS PIEZAS

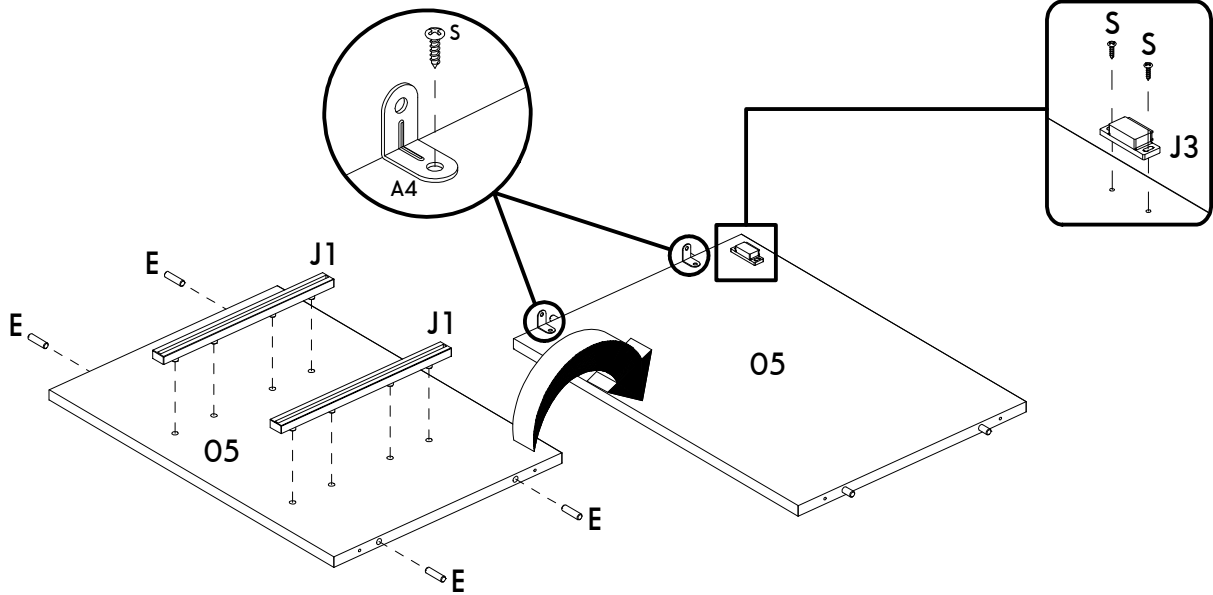


| Número /<br>Number / Número | Medidas / Measures / Medidas |                         | Qtd. /<br>Qty. / Qtd. |
|-----------------------------|------------------------------|-------------------------|-----------------------|
|                             | cm                           | inches                  |                       |
| 01                          | 59 x 42 x 1,5                | 23" 1/4 x 16" 1/2 x 5/8 | 1                     |
| 02                          | 55,8 x 37,5 x 1,5            | 22" x 14" 3/4 x 5/8     | 1                     |
| 03                          | 59 x 37,5 x 1,5              | 23" 1/4 x 14" 3/4 x 5/8 | 1                     |
| 04                          | 90 x 37,5 x 1,5              | 35" 3/8 x 14" 3/4 x 5/8 | 1                     |
| 05                          | 53 x 37,5 x 1,5              | 20" 7/8 x 14" 3/4 x 5/8 | 1                     |
| 06                          | 90 x 37,5 x 1,5              | 35" 3/8 x 14" 3/4 x 5/8 | 1                     |
| 07                          | 52,4 x 22,5 x 1,5            | 20" 5/8 x 8" 7/8 x 5/8  | 1                     |
| 08                          | 55 x 25,1 x 0,3              | 21" 5/8 x 9" 7/8 x 1/8  | 1                     |

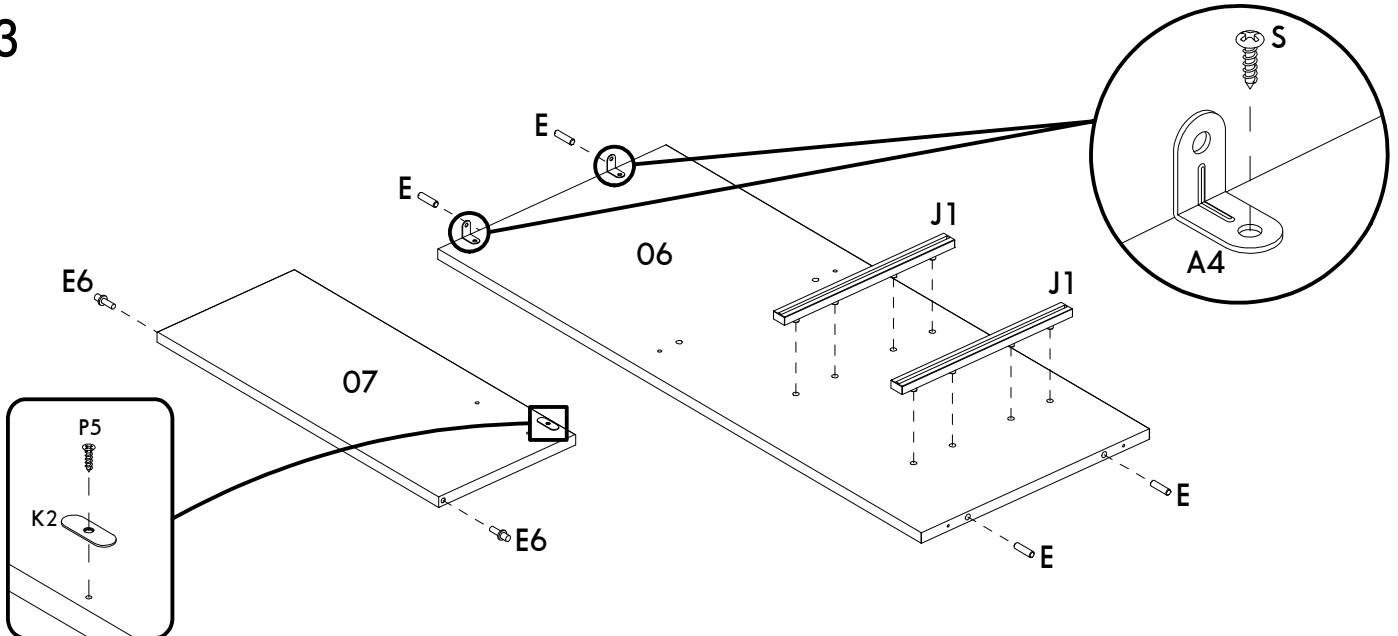
01



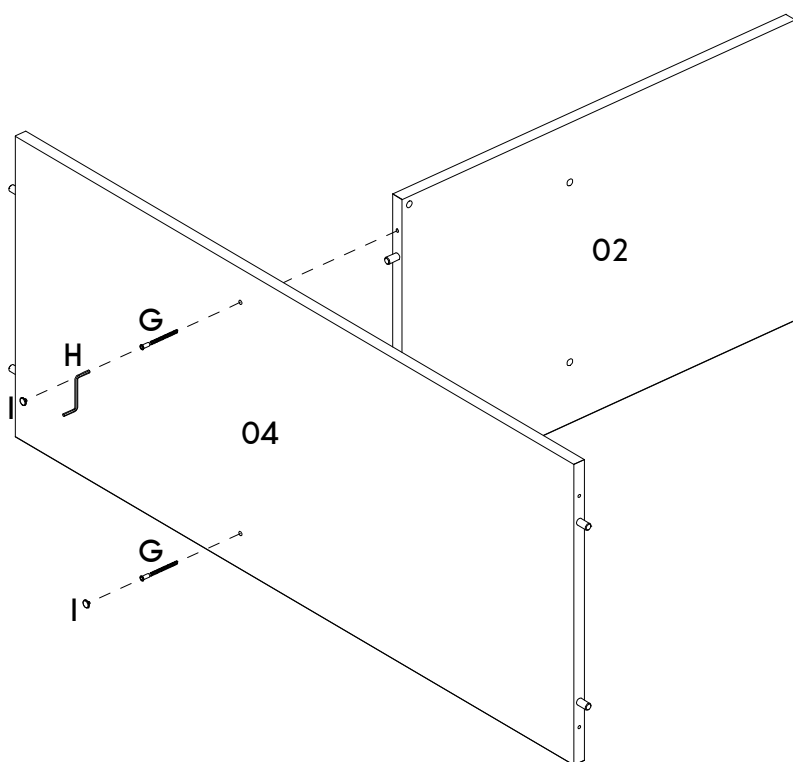
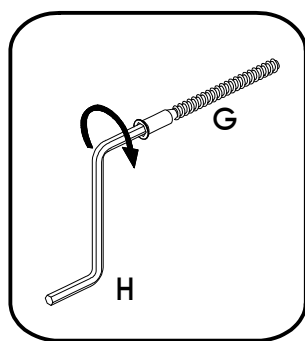
02



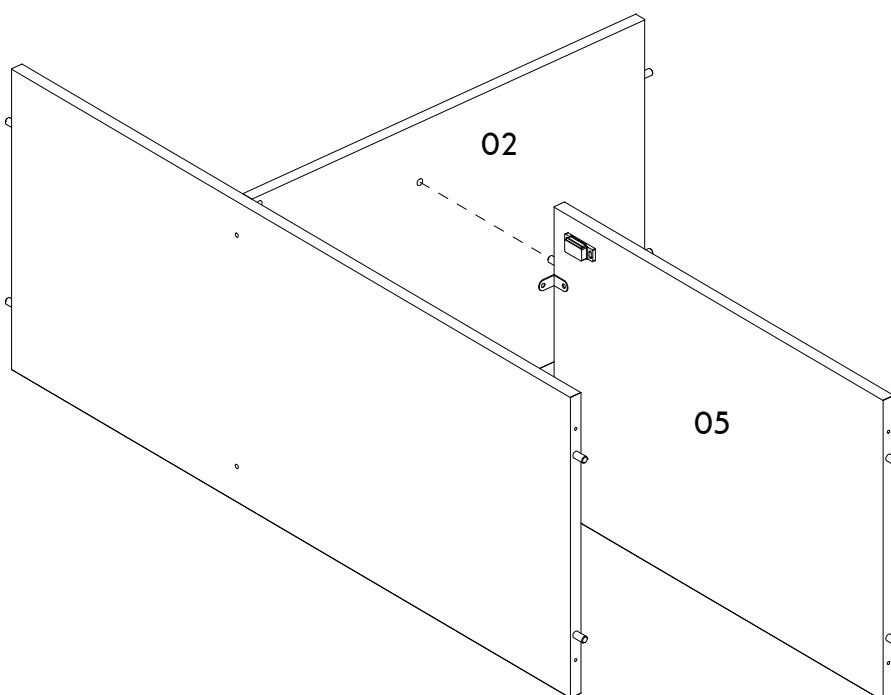
03



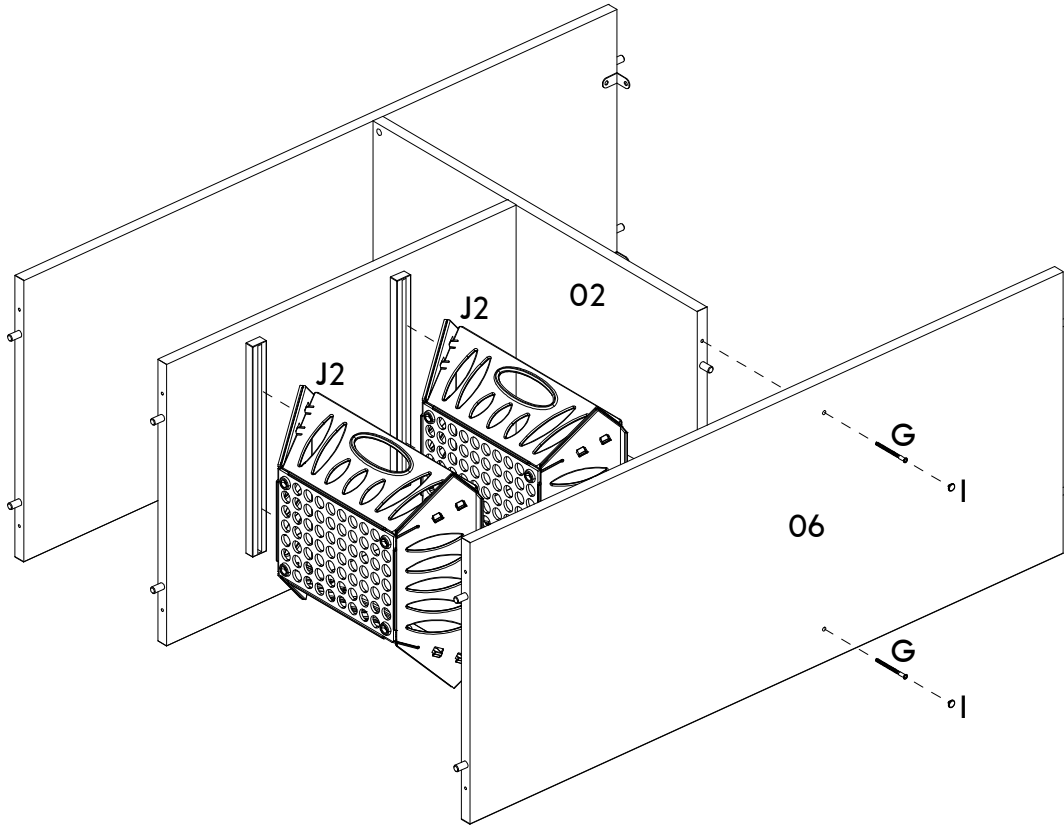
04



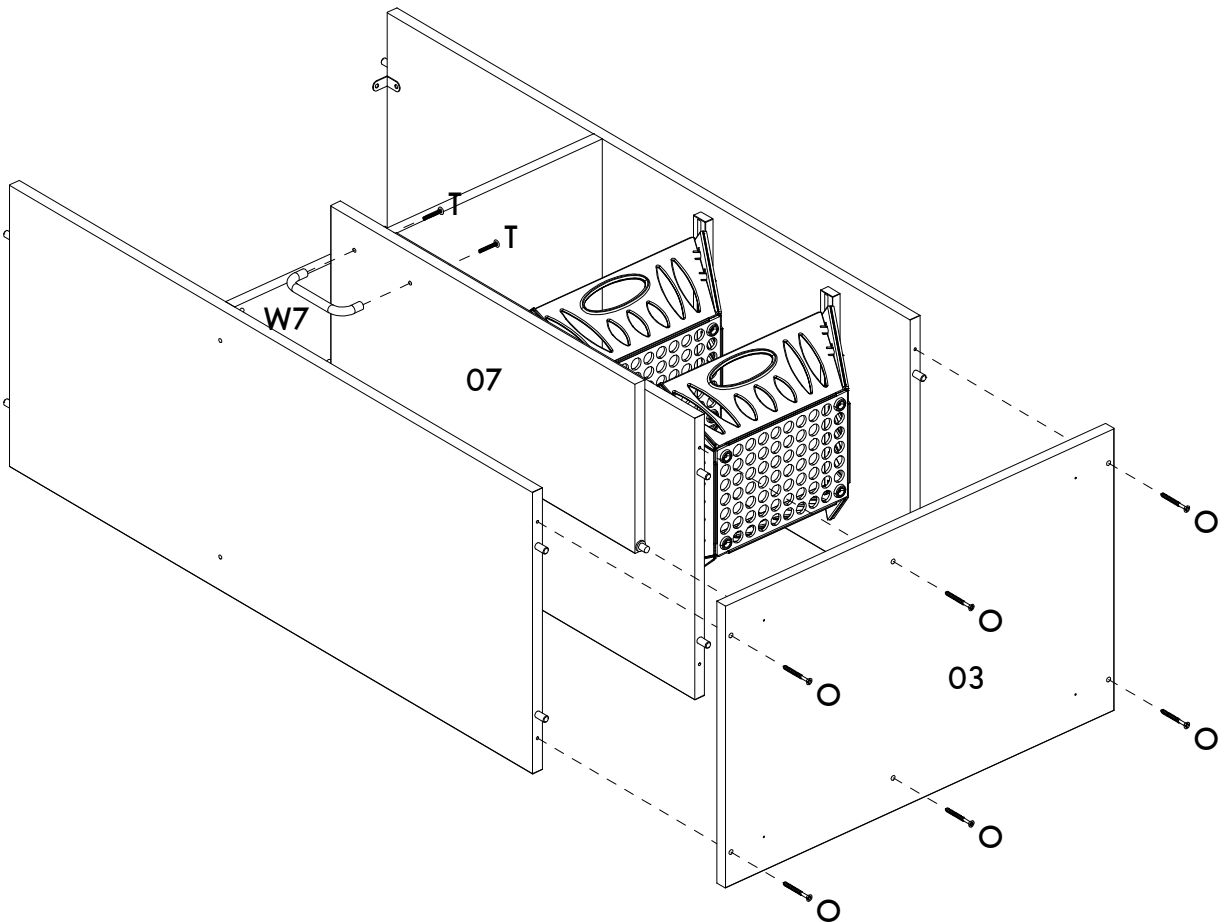
05



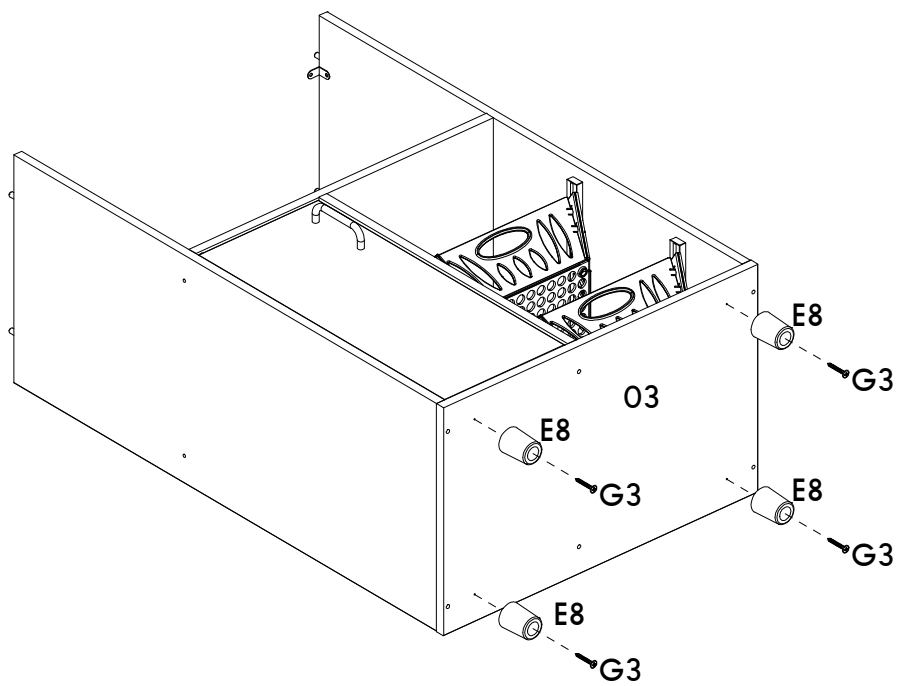
06



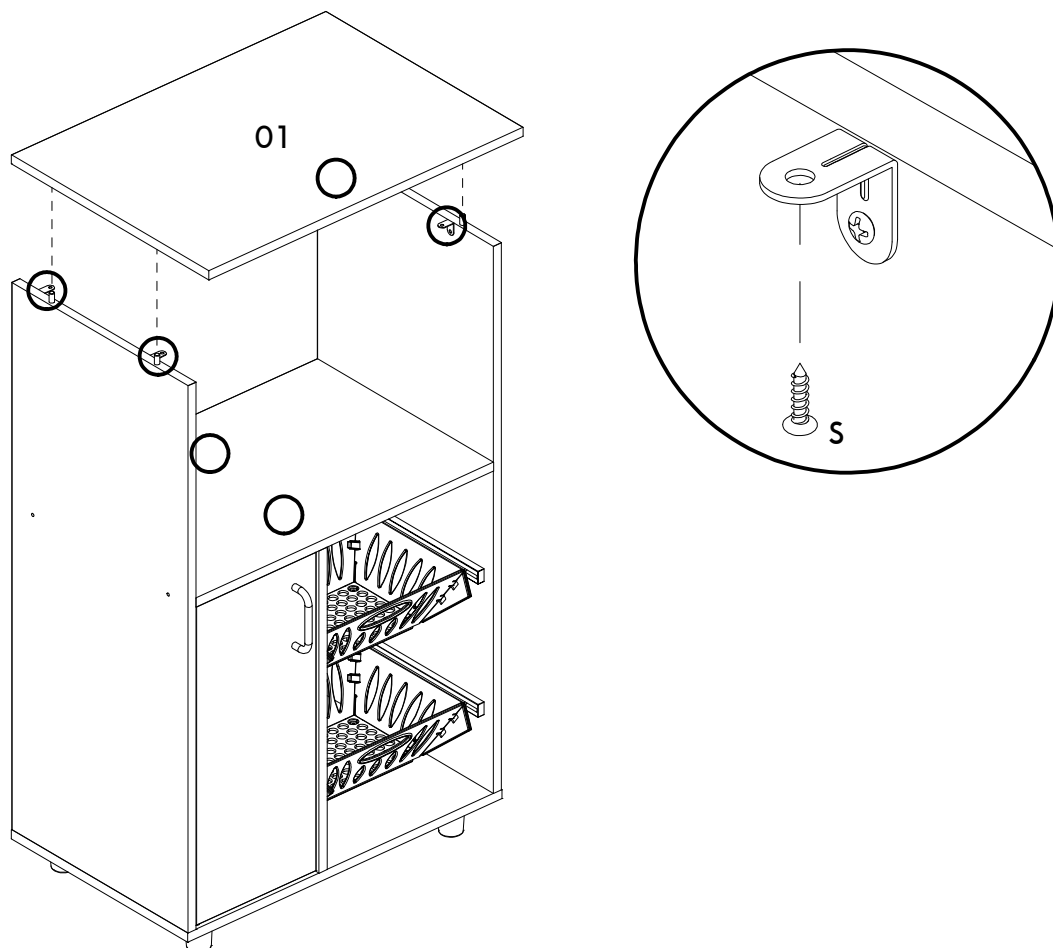
07



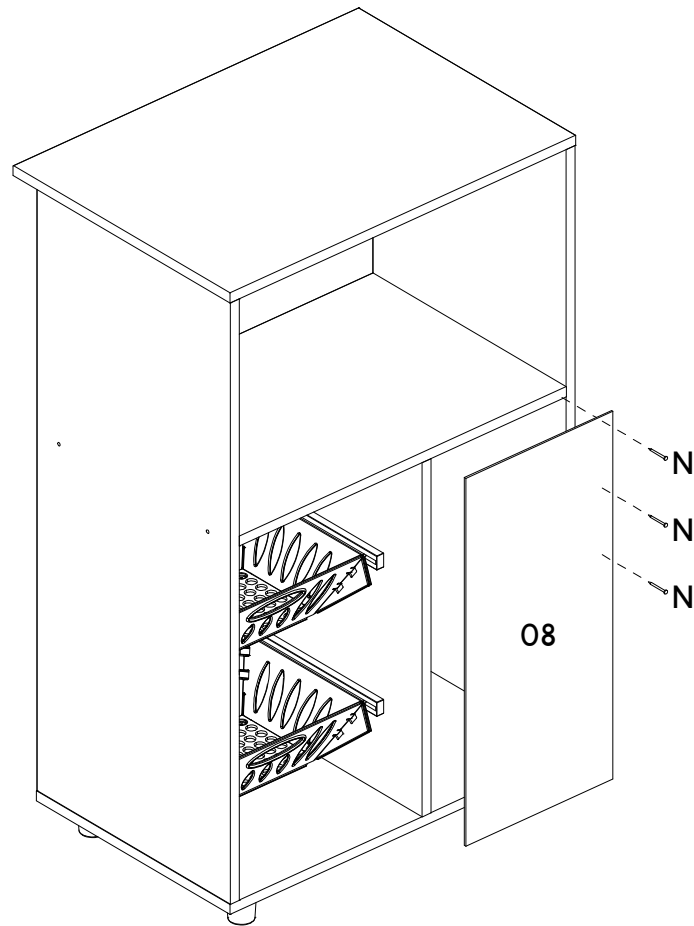
08



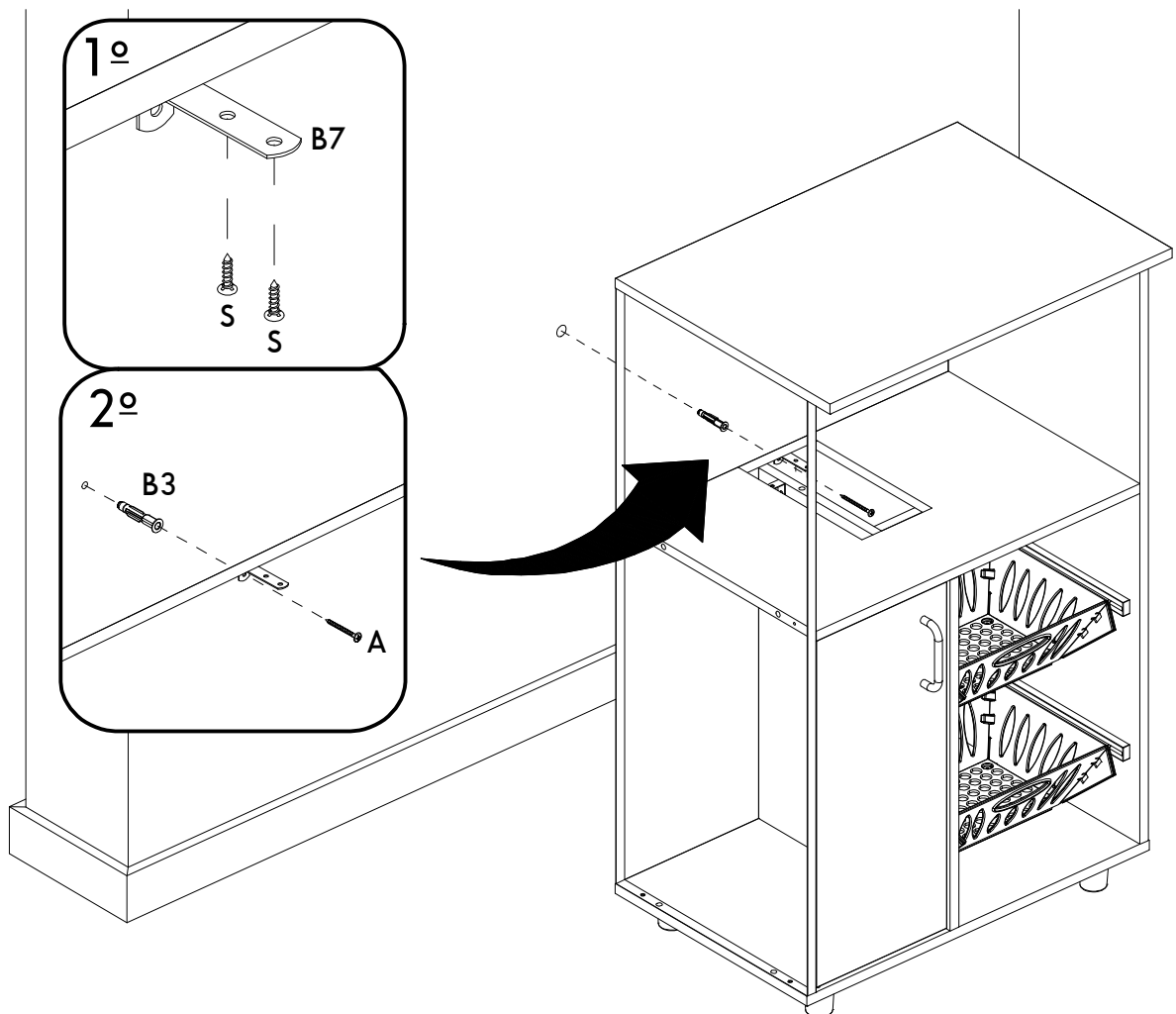
09



10

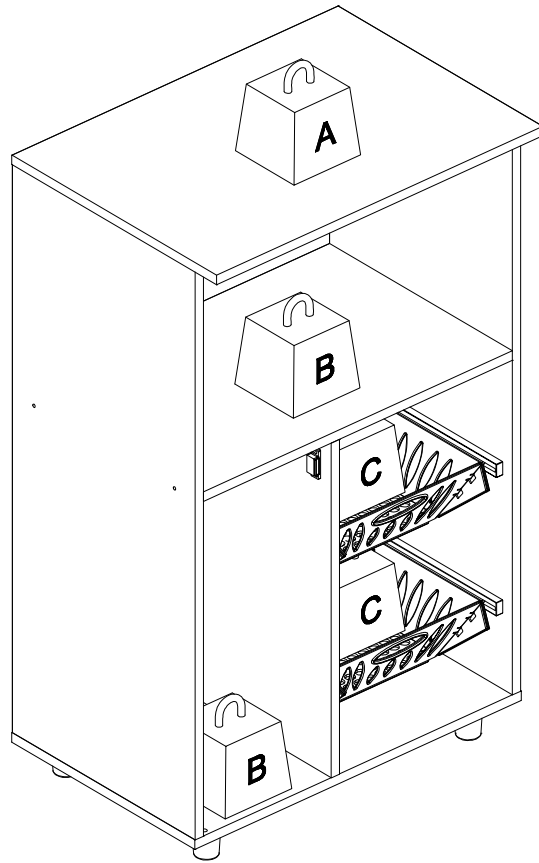


11





PESO MÁXIMO RECOMENDADO SENDO ESTE DISTRIBUÍDO UNIFORMEMENTE  
MAXIMUM RECOMMENDED WEIGHT BEING THIS EVENLY DISTRIBUTED / PESO MÁXIMO RECOMENDADO SIENDO ESTE UNIFORMEMENTE DISTRIBUIDO



|   | KG  | LB  |
|---|-----|-----|
| A | 20  | 44  |
| B | 10  | 22  |
| C | 2,5 | 5,5 |