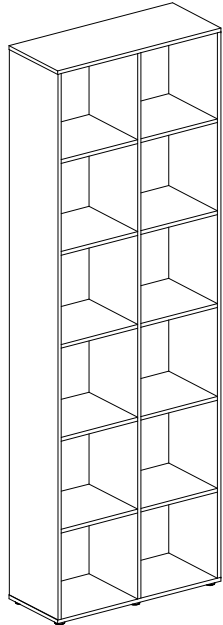


## ESTANTE CARACOL - 12 NICHOS

Bookcase Caracol - 12 nichos  
Estantería Caracol - 12 nichos

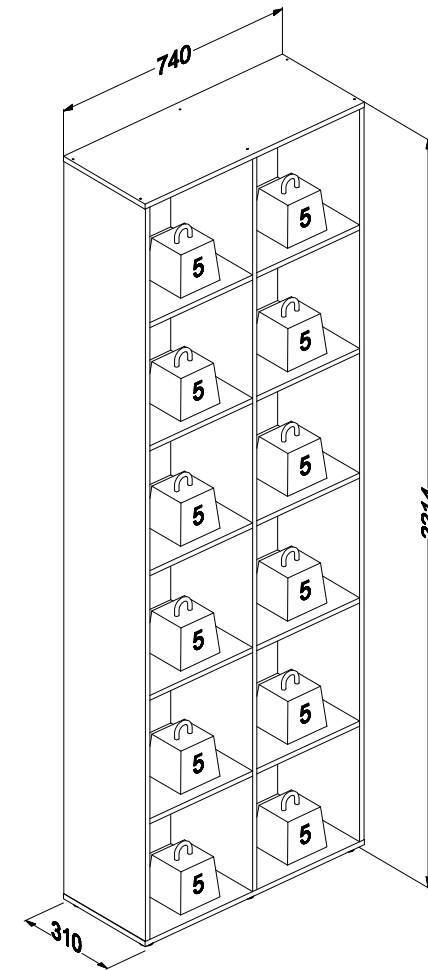
Código 2342 | Revisão 04



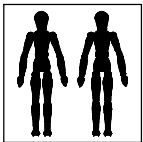
**PESO MÁXIMO SUPORTADO PELAS PEÇAS, SENDO ESTE DISTRIBUÍDO UNIFORMEMENTE.**

Maximum weight supported by parts, being this evenly distributed.

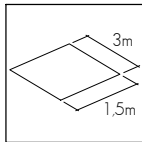
Peso máximo soportado por las partes, siendo esta distribuido uniformemente.



Você vai precisar de/ You will need / Usted necesitará

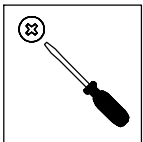


2 Pessoas  
2 People  
2 Personas

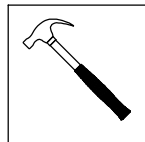


**Espaço recomendado para montagem**  
Recommended space for assemble  
Espacio recomendado para el armado

**Ferramentas não inclusas**  
Tools not included / Herramientas no incluidas



**Chave Philips**  
Screwdriver  
Destornillador cruz



**Martelo**  
Hammer  
Martillo

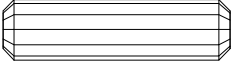
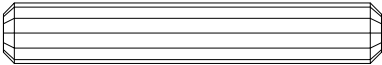
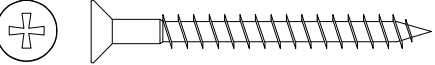
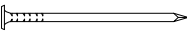
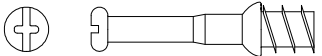


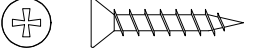



\* PESO EM KG/ Weight in Kg/ Peso en Kg  
DIMENSÕES EM MM/ Dimensions in mm/ Dimensiones en mm

IDENTIFICAÇÃO DOS ACESSÓRIOS / IDENTIFICATION OF ACCESSORIES/ IDENTIFICACIÓN DE ACCESORIOS

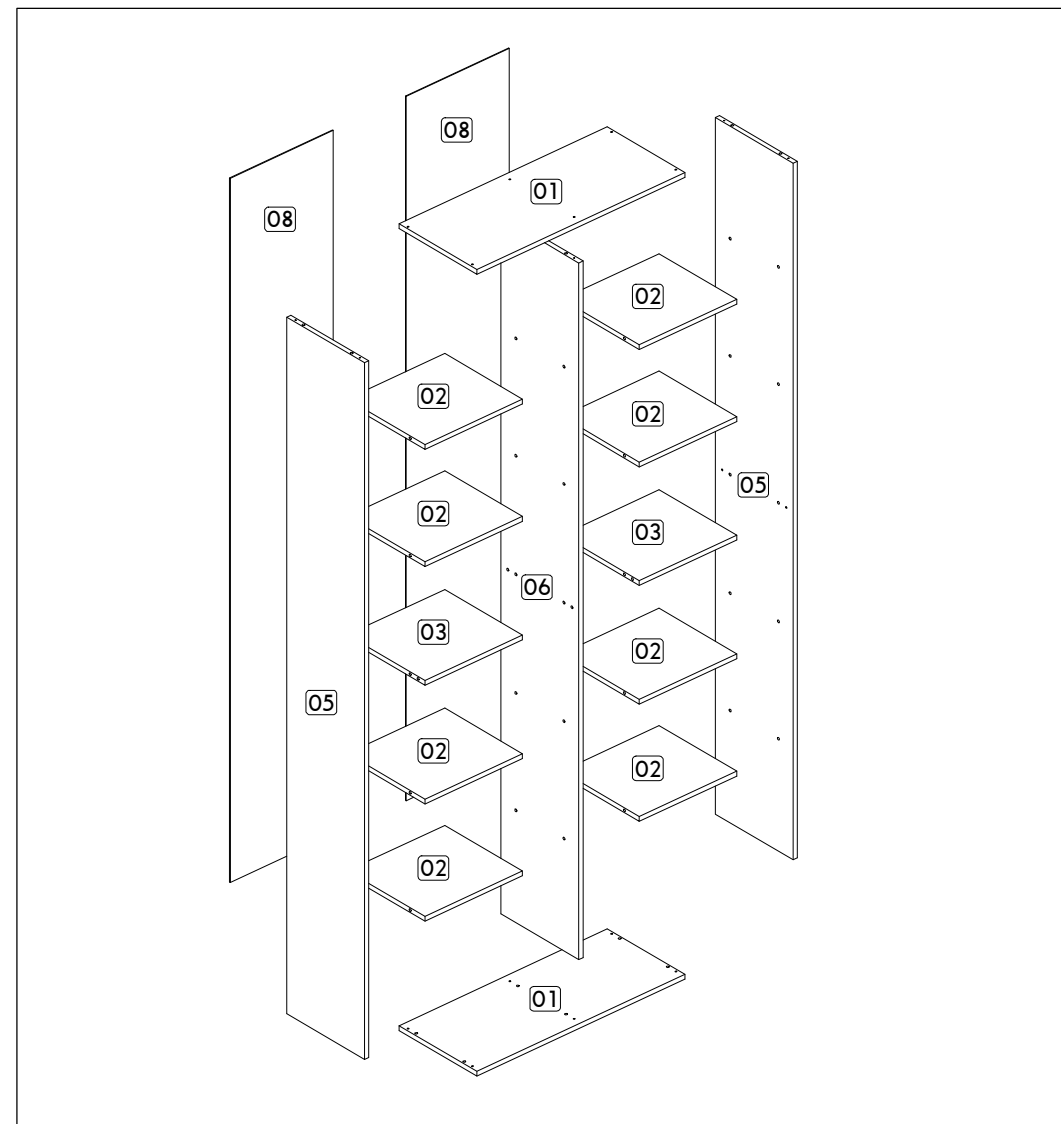
**NOTAS:** A separação dos acessórios antes de iniciar a montagem facilitará a mesma. Os parafusos e cavilhas estão na escala real. Em caso de dúvida na identificação, coloque o acessório sobre a imagem.

**NOTES:** The separation of the accessories before you start the assembly will facilitate the same. The screws and dowels are in real scale. In case of doubts about the identification, place the accessory on the image.

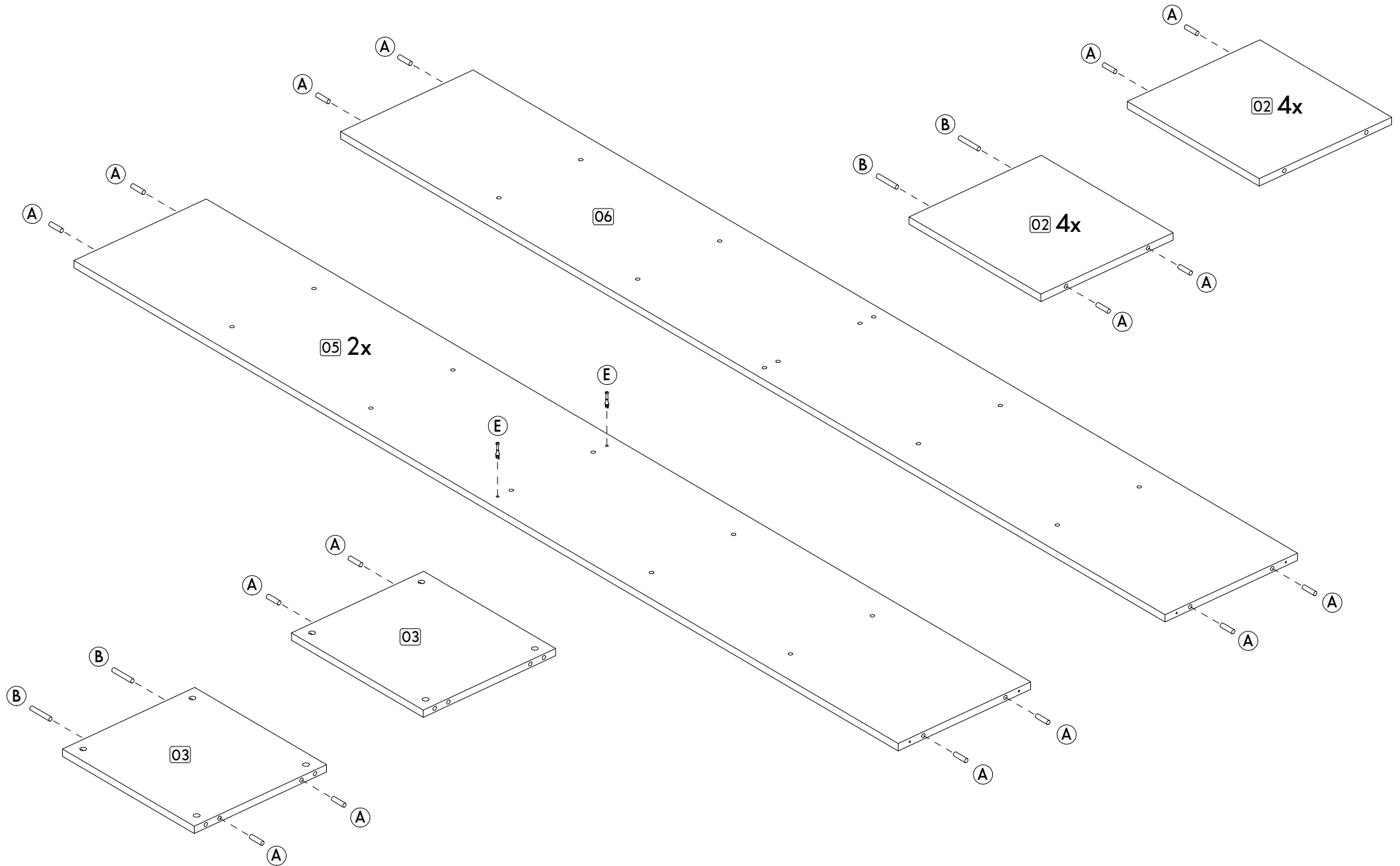
**NOTAS:** La separación de los accesorios antes de comenzar el armado facilitará el mismo. Los tornillos y taquetes son en escala real. En caso de dudas sobre la identificación, coloque el accesorio en la imagen.

A		<b>Cavilha</b> Wooden Dowel Pin	8x30 mm	<b>32</b>
B		<b>Cavilha</b> Wooden Dowel Pin	8x50 mm	<b>10</b>
C		<b>Parafuso chato</b> Flat head screw Tornillo de cabeza plana	4,5x45 mm	<b>12</b>
D		<b>Prego</b> Nail Clavo	10 x10	<b>65</b>
E		<b>Haste minifix simples</b> Simple minifix screw Tornillo minifix simple	-	<b>04</b>
F		<b>Haste minifix dupla</b> Double minifix screw Tornillo minifix doble	-	<b>02</b>
G		<b>Tambor minifix</b> Drum lock Tambor minifix	12 mm	<b>08</b>
H		<b>Parafuso chato</b> Flat head screw Tornillo de cabeza plana	3,5x20 mm	<b>06</b>
I		<b>Sapata</b> Small plastic foot Pie plástico	17 mm	<b>06</b>
J		<b>Garra de metal</b> Metal claw Garra metal	-	<b>12</b>
K		<b>Tapa furo adesivo</b> Bore patch adhesive Tapones adhesivo	-	<b>08</b>

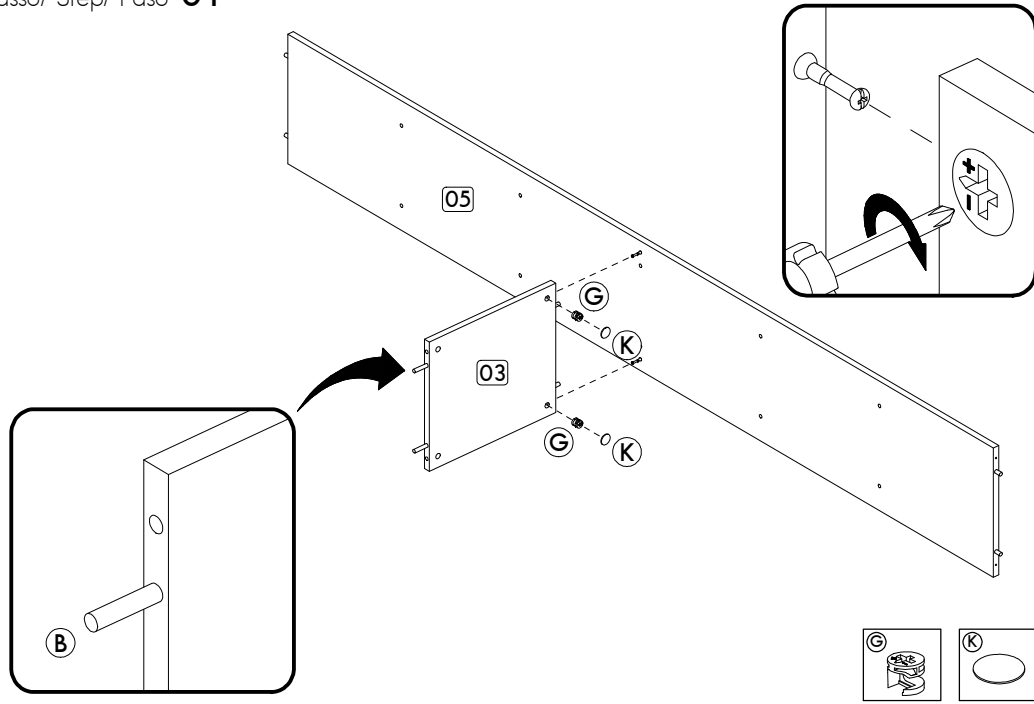
IDENTIFICAÇÃO DAS PEÇAS/ PARTS IDENTIFICATION/ IDENTIFICACIÓN DE LAS PIEZAS



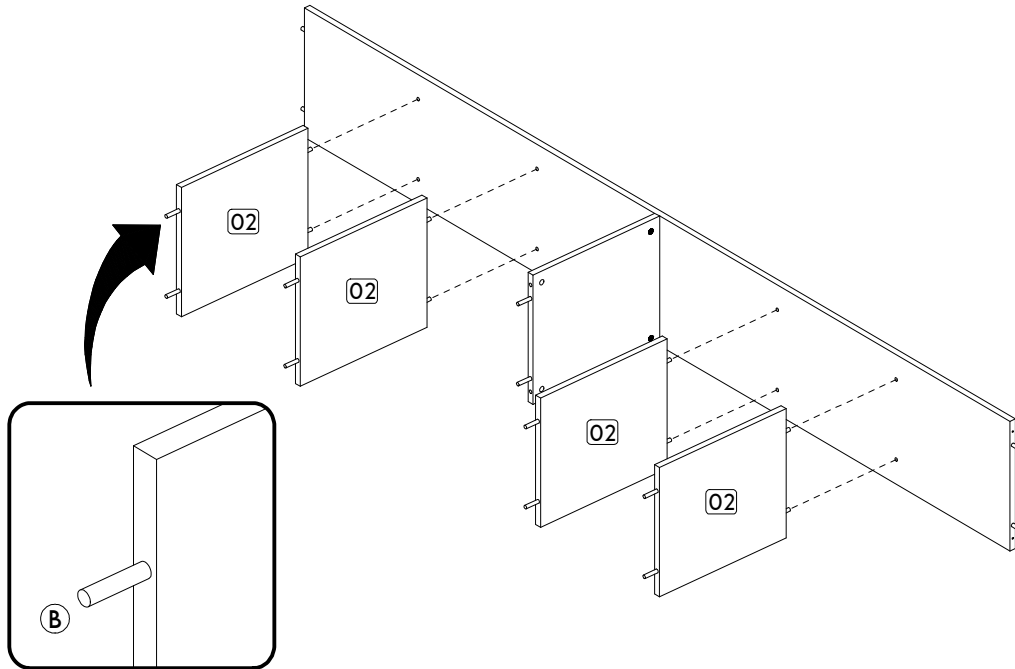
Nº	DESCRIÇÃO - DESCRIPTION - DESCRIPCIÓN	MEDIDAS-MEASURES - MEDIDAS (mm)	QTD.
01	<b>Base superior/inferior</b> - Upper/bottom base - Base superior/inferior	740 x 310 x 15	02
02	<b>Prateleira</b> - Shelf - Repisa	346 x 310 x 15	08
03	<b>Prateleira fixa</b> - Fixed shelf - Repisa fija	346 x 310 x 15	02
05	<b>Lateral direita/esquerda</b> - Right/left side- Lateral izquierda/derecha	2167 x 310 x 15	02
06	<b>Divisão</b> - Division - División	2167 x 310 x 15	01
08	<b>Costa</b> - Back - Fondo	2191 x 366 x 03	02



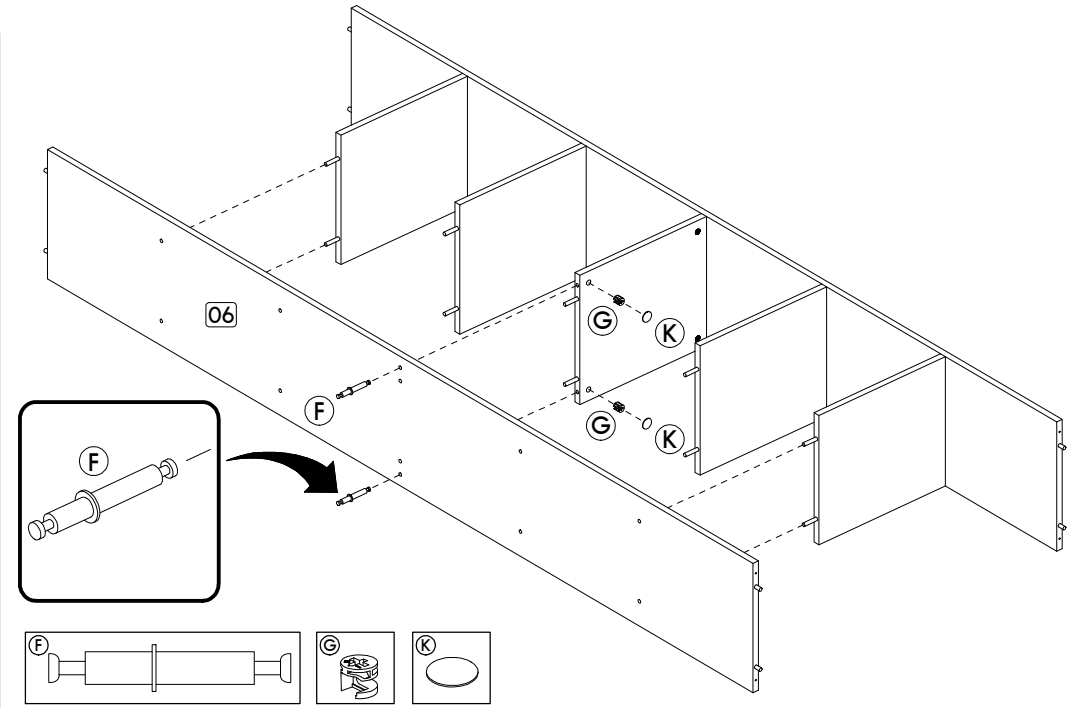
Passo/ Step/ Paso 01



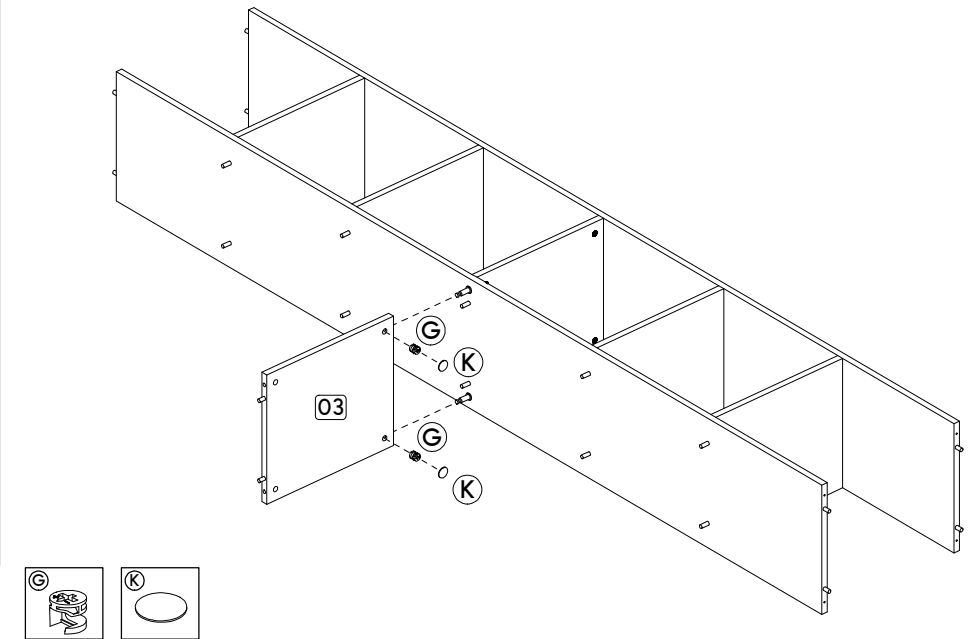
Passo/ Step/ Paso 02



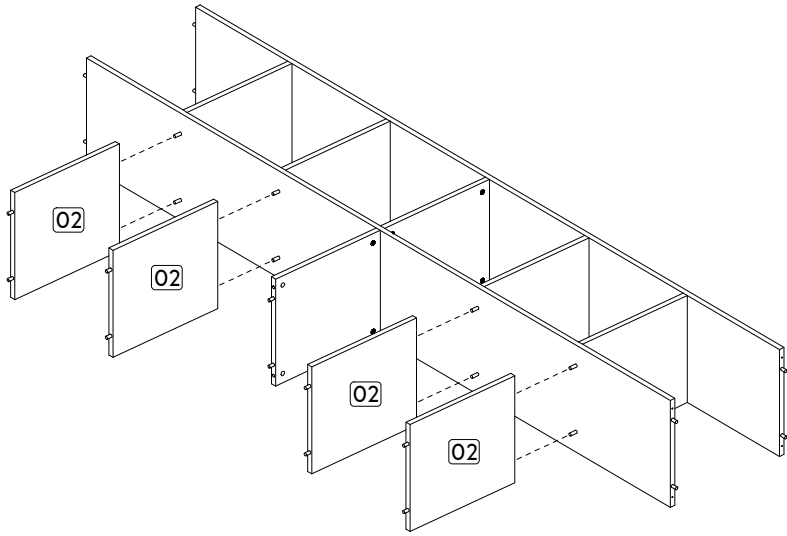
Passo/ Step/ Paso 03



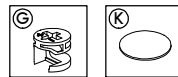
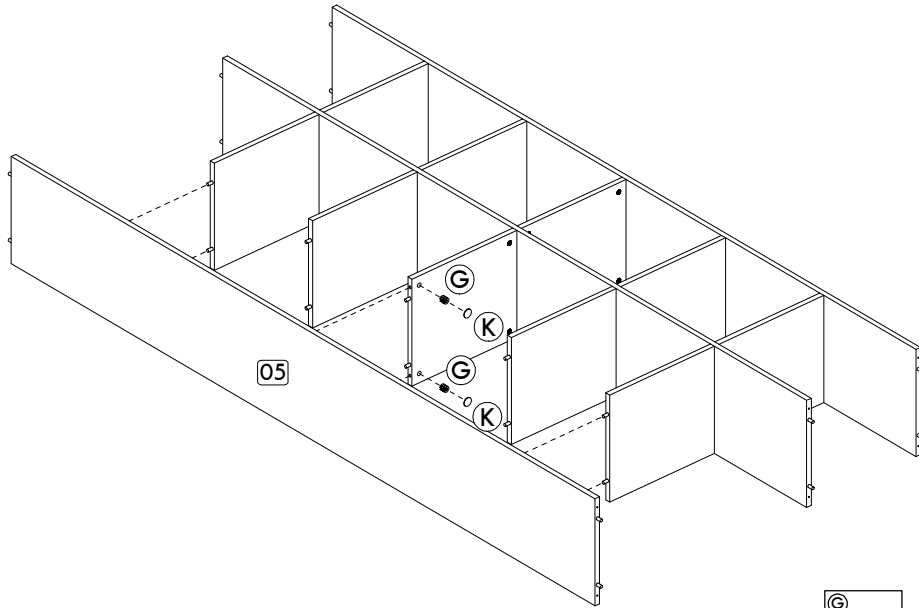
Passo/ Step/ Paso 04



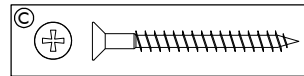
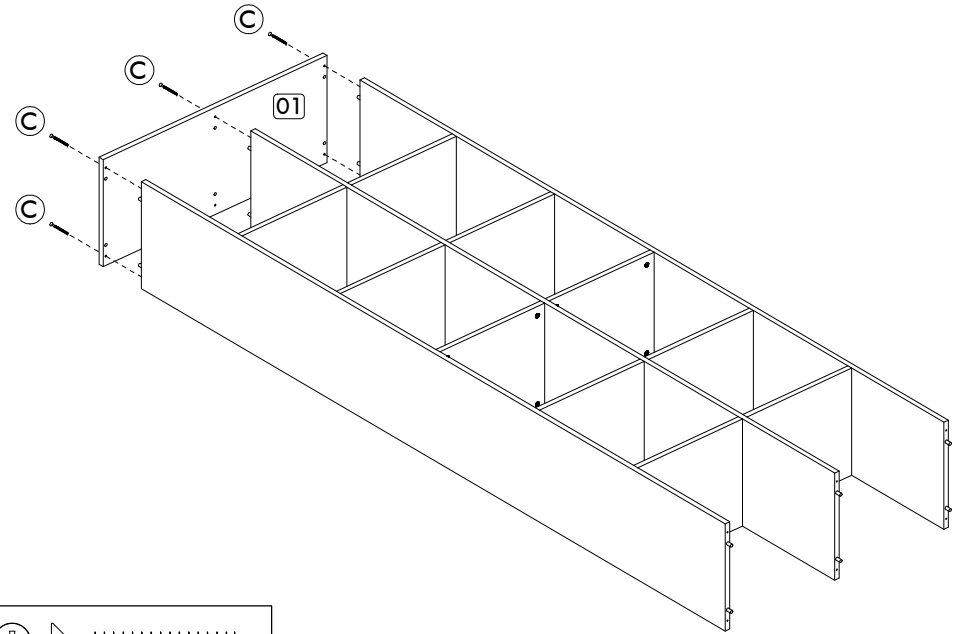
Passo/ Step/ Paso 05



Passo/ Step/ Paso 06



Passo/ Step/ Paso 07



Passo/ Step/ Paso 08

