

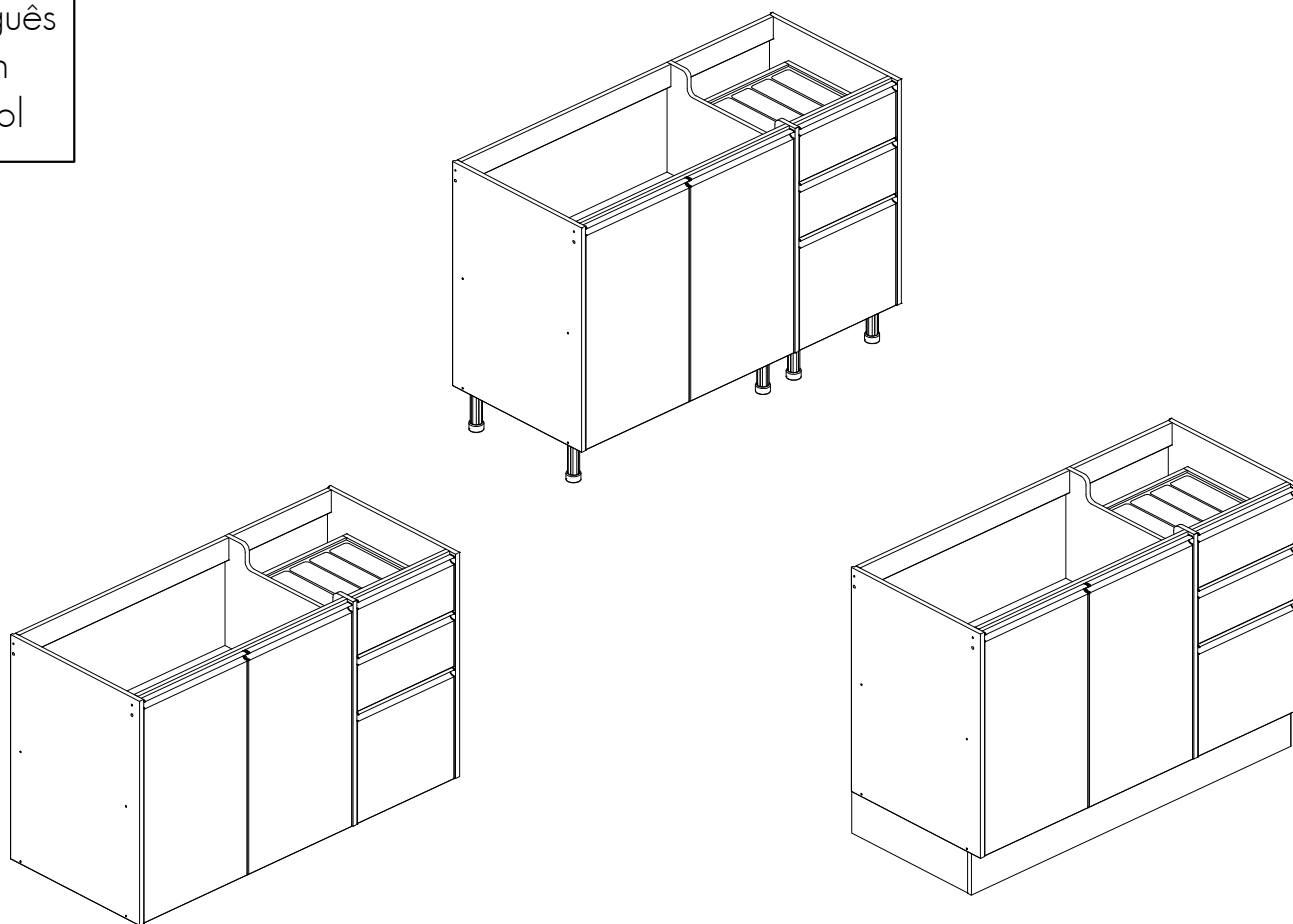
MANUAL DE MONTAGEM

ASSEMBLY INSTRUCTIONS / INSTRUCCIONES DE ARMADO

MÓDULO BALCÃO MALI - 3 GAVETAS 830 x 1200 x 510
 MALI base cabinet - 3 drawers 32" 5/8 x 47" 1/4 x 20" 1/8
 Gabinete MALI - 3 cajones 830 x 1200 x 510

Código **190011** | Revisão **02**

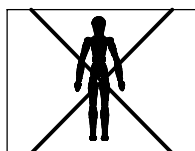
Português
 English
 Español



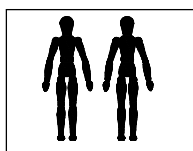
NOTAS: ESSE PRODUTO PODE SER MONTADO COM PÉS, COM RODAPÉS, FIXADO NA PAREDE E COM OPÇÃO DE TAMPO.
NOTES: THIS PRODUCT CAN BE ASSEMBLY WITH FEET, WITH FOOTER, FIXED ON THE WALL AND WITH TOP OPTION.
NOTAS: ESTE PRODUCTO PUEDE SER ARMADO CON LOS PIES, CON LOS RODAPIES, FIJADO EN LA PARED Y CON LA OPCIÓN SUPERIOR.

VOCÊ VAI PRECISAR DE / YOU WILL NEED / USTED NECESITARÁ

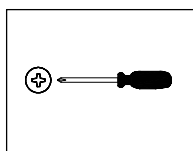
Ferramentas não fornecidas / Tools not supplied / Herramientas no incluidas



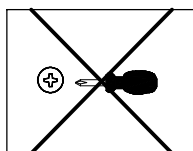
1 Pessoa
 1 Person
 1 Persona



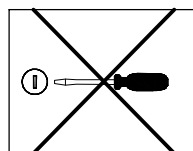
2 Pessoas
 2 People
 2 Personas



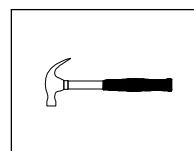
Chave Phillips
 Screwdriver Phillips
 Destornillador cruz



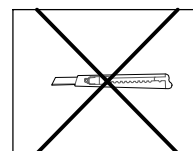
Chave Phillips Menor
 Small screwdriver Phillips
 Destornillador cruz menor



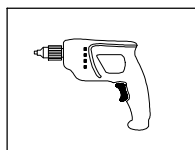
Chave fenda
 Screwdriver slotted
 Destornillador plano



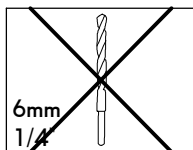
Martelo
 Hammer
 Martillo



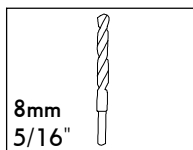
Estilete
 Stylet
 Estilete



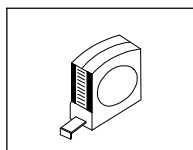
Furadeira
 Drill machine
 Taladro



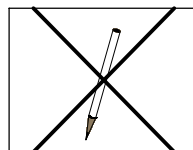
Broca
 Drill bit
 Taladro



Broca
 Drill bit
 Taladro



Trena
 Measuring tape
 Cinta de medición





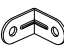
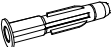



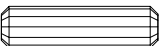



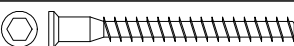


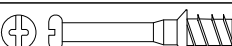
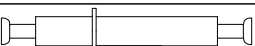



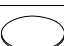
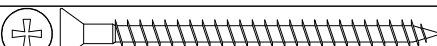

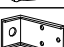

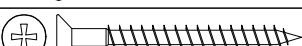
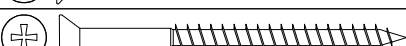



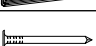
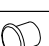
Lápis
 Pencil
 Lápiz

NOTAS: A separação dos acessórios antes de iniciar a montagem facilitará a mesma. Em caso de dúvida no tamanho dos parafusos e cavilhas, utilize a régua ao final da página 2.

NOTES: The separation of the accessories before you start the assembly will facilitate the same. In case of doubt on the size of the screws and bolts, use the ruler to bottom of page 2.

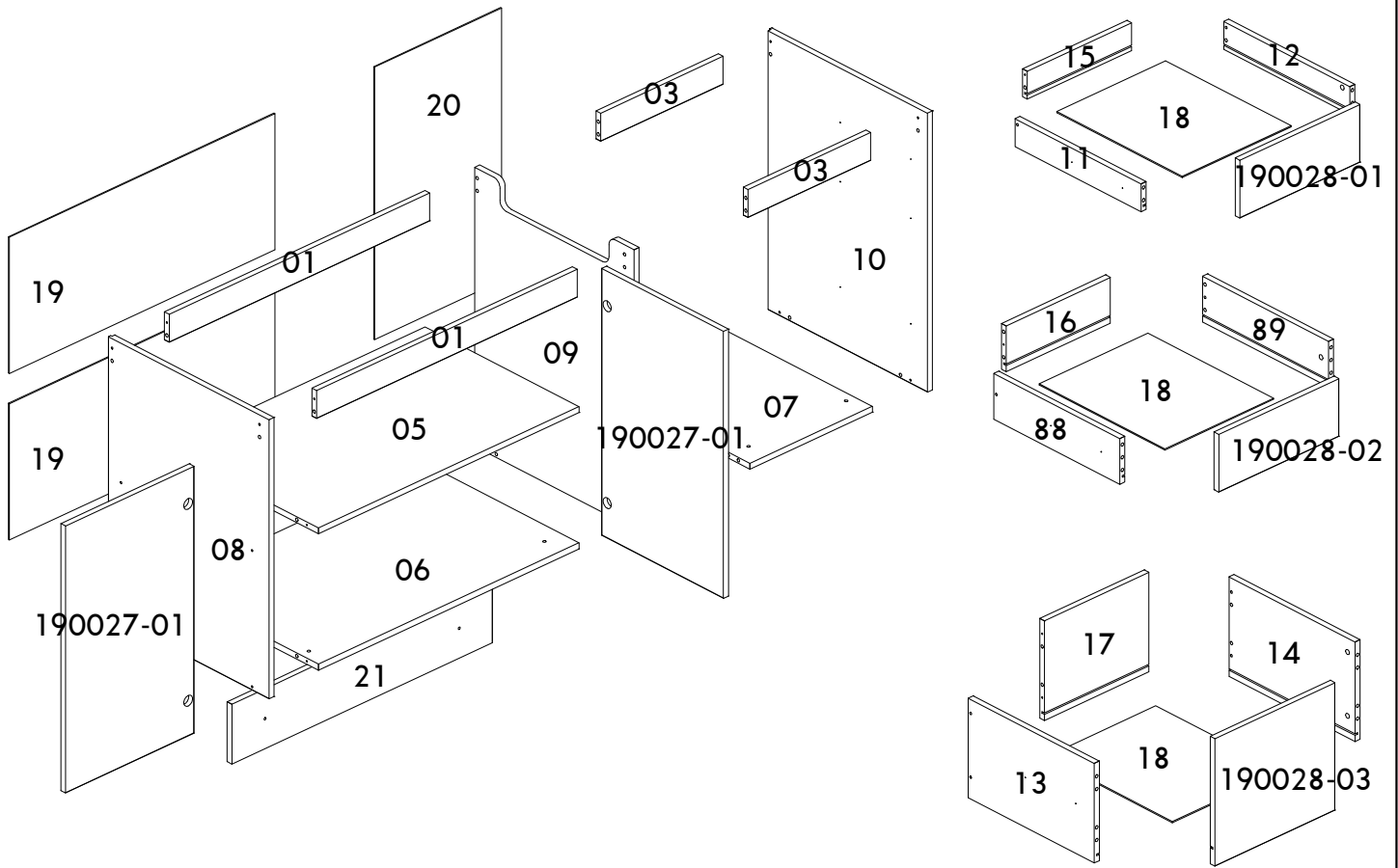
NOTAS: La separación de los accesorios antes de comenzar el armado facilitará el mismo. En caso de duda sobre el tamaño de los tornillos y taquetes, utilice la regla al pie de página 2.

IDENTIFICAÇÃO DOS ACESSÓRIOS/ IDENTIFICATION OF ACCESSORIES/ IDENTIFICACIÓN DE ACCESORIOS

A		Parafuso flangeado / Flanged head screw / Tornillo de cabeza flangeada	5,0x60 mm	3
A1		Cola / Glue / Pegamento	13 g	1
A4		Cantoneira de metal / Metallic bracket / Soporte de metal	22x22 mm	6
B3		Bucha expansiva / Bushing / Tapón	8x50 mm	5
C1		Garra de metal / Metal claw / Garra metal	-	8
D5		Calço dobradiça / Hinge shim / Bisagra de calce	-	4
D6		Dobradiça super alta / Metal hinge super high / Bisagra alta	26 mm	4
E		Cavilha / Wooden dowel / Taquete	8x30 mm	32
F		Cavilha / Wooden dowel / Taquete	8x50 mm	4
F13		Puxador Perfil 700T / Handle / Tirador	362 mm	3
F14		Puxador Perfil 700T / Handle / Tirador	387 mm	2
G		Parafuso estrutural / Structural screw / Tornillo estructural	5,0x50 mm	12
H		Chave allen / Allen key / Liave allen	3 mm	1
I		Tampa parafuso estrutural / Structural screw cover / Tapa tornillo estructural	-	10
J		Haste minifix simples / Simple minifix screw / Tornillo minifix simple	-	8
K		Haste minifix dupla / Double minifix screw / Tornillo minifix doble	60mm	4
L		Tambor minifix / Drum lock / Tambor minifix	12 mm	16
L1		Parafuso chato / Flat head screw / Tornillo de cabeza plana	7,0x40 mm	8
L3		Sapata / Plastic Foot / Pie Plástico	-	8
M		Tapa furo adesivo / Bore patch adhesive / Tapones adhesivo	-	8
M9		Parafuso chato / Flat head screw / Tornillo de cabeza plana	5,0x70 mm	2
N4		Presilha / Loop / Presilla	-	8
N5		Suporte "L" / Support "L" / Soporte "L"	-	3
N6		Capa / Cover / Cubierta	-	2
O		Parafuso chato / Flat head screw / Tornillo de cabeza plana	4,5x45 mm	8
Q4		Parafuso chato / Flat head screw / Tornillo de cabeza plana	4,5x60 mm	3
S		Parafuso panela / Pan head screw / Tornillo olla	3,5 x 14 mm	81
T7		Divisor de Talheres / Cutlery divider / Divisor de cubiertos	384x314 mm	1
V3		Corrediça telescópica / Telescopic slide / Corredera telescópica	400 mm	6
X6		Prego / Nail / Clavo	10 x 7	48
Z		Tapa furo plástico / Plastic hole plugs / Tapones plásticos	8 mm	12

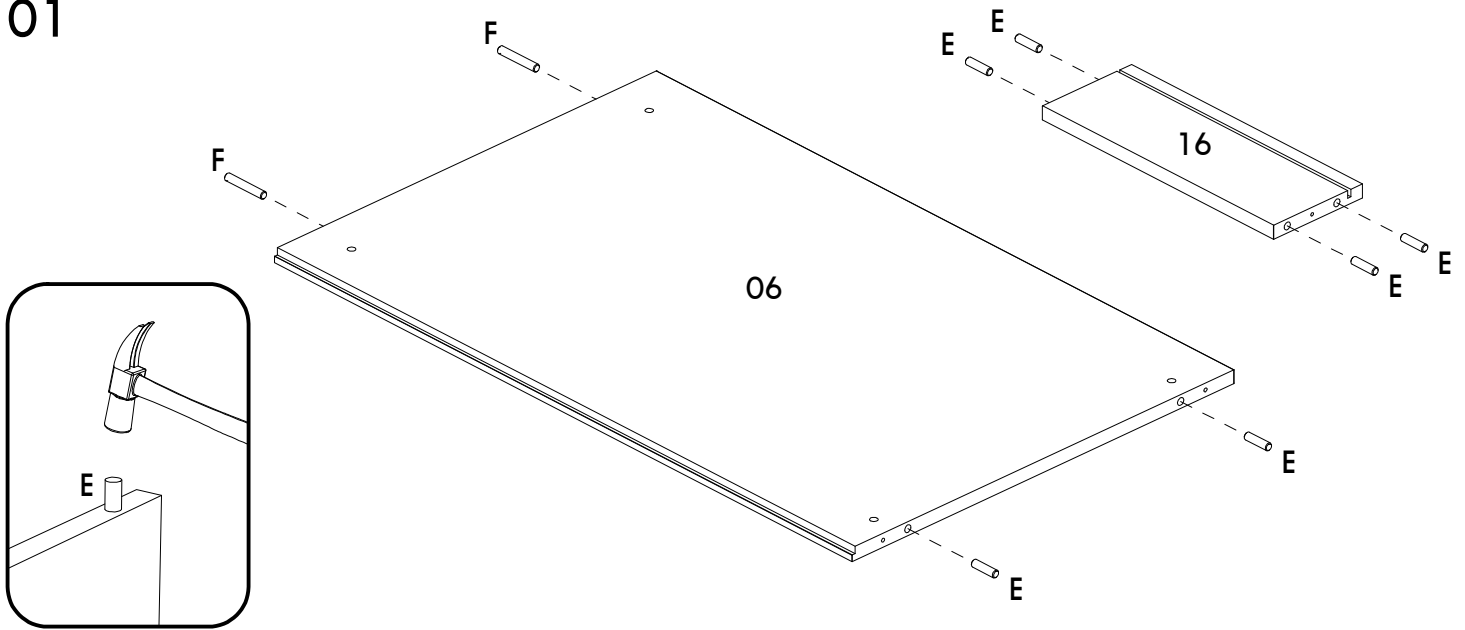


IDENTIFICAÇÃO DAS PEÇAS / PARTS IDENTIFICATION/ IDENTIFICACIÓN DE LAS PIEZAS

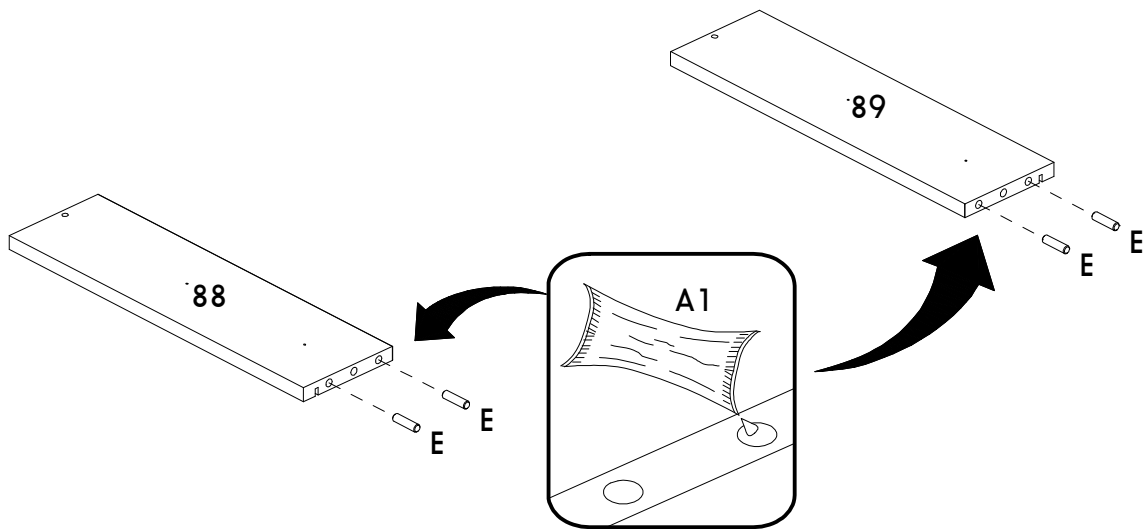


Número / Number / Número	Medidas / Measures / Medidas		Qtd. / Qty. / Qtd.
	cm	inches	
01	78,5 x 7 x 1,5	30" 7/8 x 2" 3/4 x 5/8	2
03	36,9 x 7 x 1,5	14" 1/2 x 2" 3/4 x 5/8	2
05	48,9 x 78,5 x 1,5	19" 1/4 x 30" 7/8 x 5/8	1
06	49,3 x 78,5 x 1,5	19" 3/8 x 30" 7/8 x 5/8	1
07	49,3 x 36,9 x 1,5	19" 3/8 x 14" 1/2 x 5/8	1
08	51 x 70 x 1,5	20" 1/8 x 27" 1/2 x 5/8	1
09	50,6 x 70 x 1,5	19" 7/8 x 27" 1/2 x 5/8	1
10	51 x 70 x 1,5	20" 1/8 x 27" 1/2 x 5/8	1
11	40 x 7 x 1,5	15" 3/4 x 2" 3/4 x 5/8	1
12	40 x 7 x 1,5	15" 3/4 x 2" 3/4 x 5/8	1
13	40 x 25 x 1,5	15" 3/4 x 9" 7/8 x 5/8	1
14	40 x 25 x 1,5	15" 3/4 x 9" 7/8 x 5/8	1
15	31,4 x 7 x 1,5	12" 3/8 x 2" 3/4 x 5/8	1
16	31,4 x 11,5 x 1,5	12" 3/8 x 4" 1/2 x 5/8	1
17	31,4 x 25 x 1,5	12" 3/8 x 9" 7/8 x 5/8	1
18	32,8 x 39,9 x 0,3	12" 7/8 x 15" 3/4 x 1/8	3
19	80 x 34,2 x 0,3	31" 1/2 x 13" 1/2 x 1/8	2
20	68,4 x 38,3 x 0,3	26" 7/8 x 15" 1/8 x 1/8	1
21	78,5 x 15 x 1,5	30" 7/8 x 5" 7/8 x 5/8	1
88	40 x 11,5 x 1,5	15" 3/4 x 4" 1/2 x 5/8	1
89	40 x 11,5 x 1,5	15" 3/4 x 4" 1/2 x 5/8	1
190027-01	38,7 x 67 x 1,5	15" 1/4 x 26" 3/8 x 5/8	2
190028-01	36,2 x 14,5 x 1,5	14" 1/4 x 5" 3/4 x 5/8	1
190028-02	36,2 x 14,5 x 1,5	14" 1/4 x 5" 3/4 x 5/8	1
190028-03	36,2 x 32 x 1,5	14" 1/4 x 12" 5/8 x 5/8	1

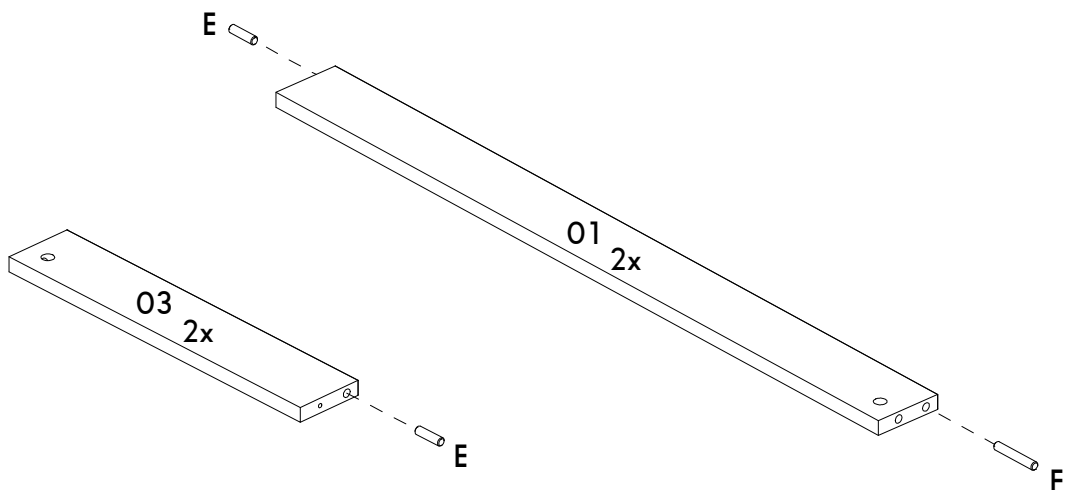
01



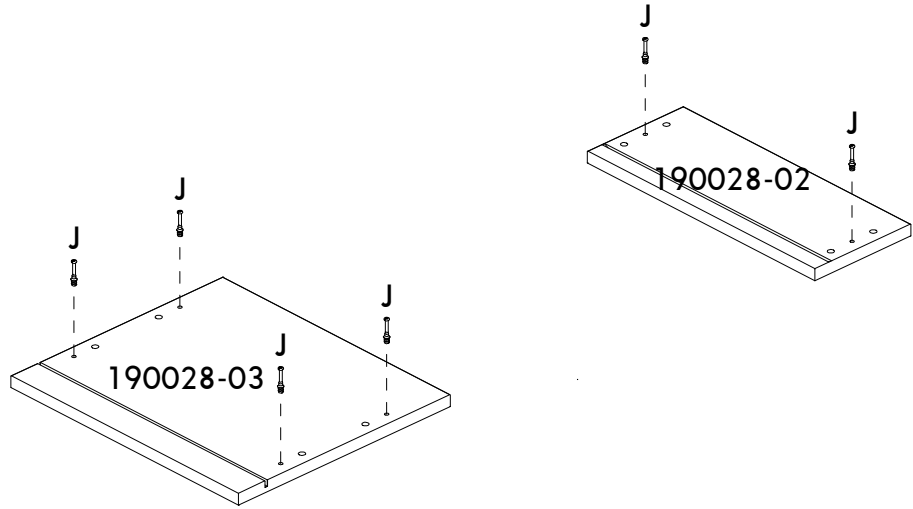
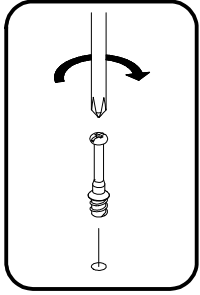
02



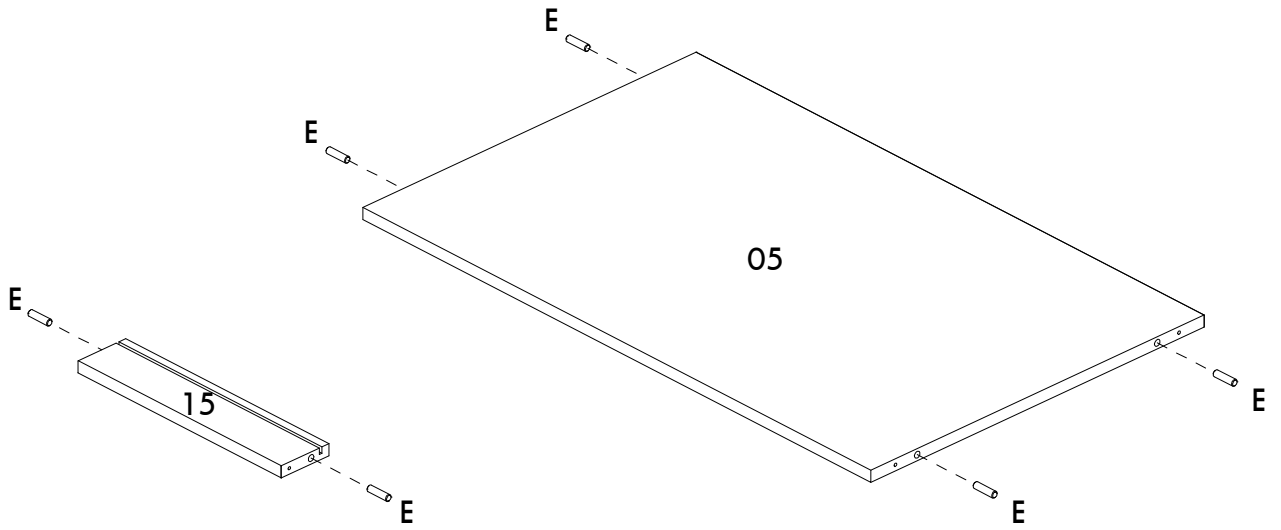
03



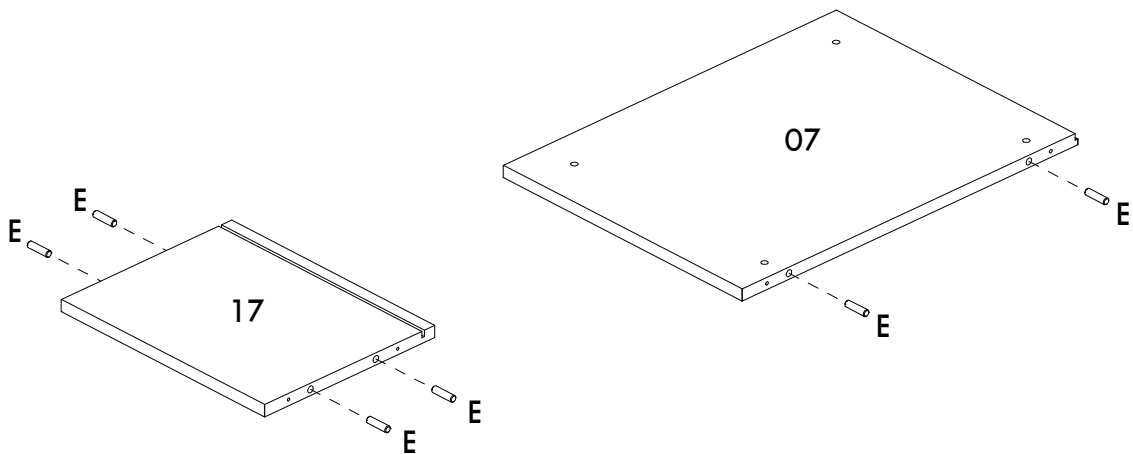
04



05



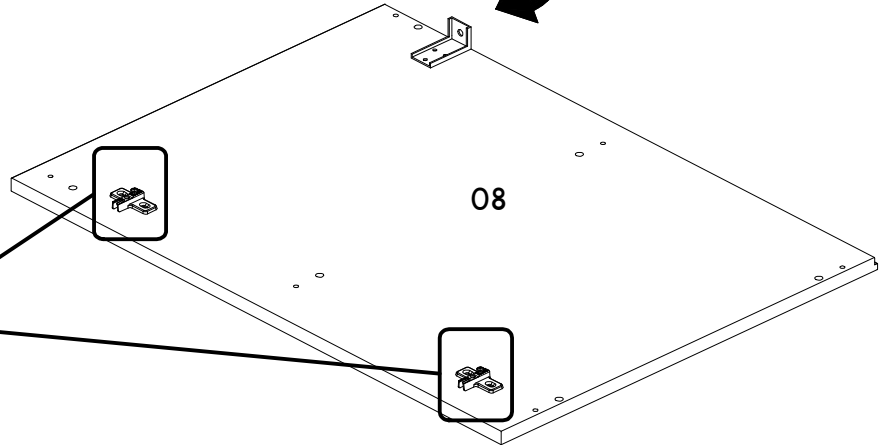
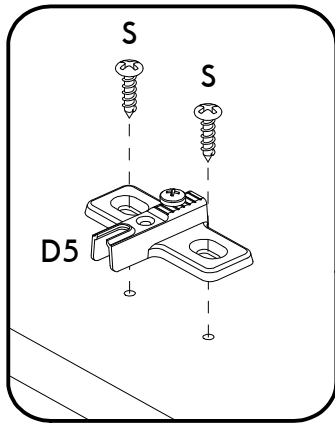
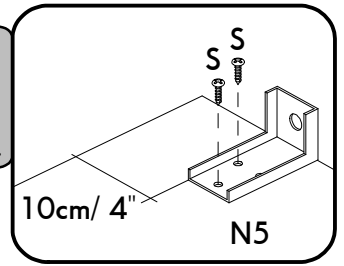
06



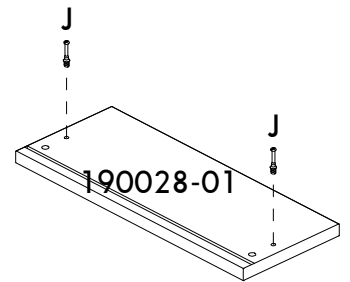
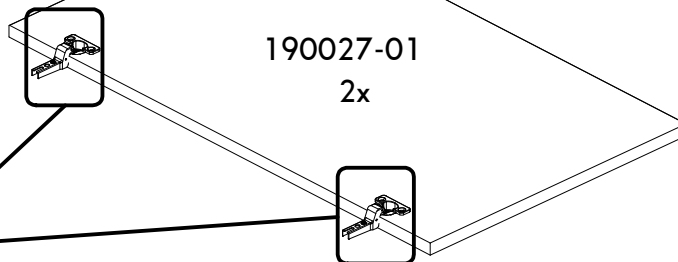
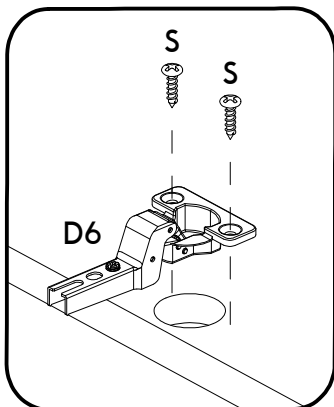
07

IMPORTANTE! / IMPORTANT! / ¡IMPORTANTE!

- Somente utilize o acessório N5 se optou por fixar o móvel na parede.
- Only use the accessory N5 if opted to fix the furniture on the wall.
- Solamente utilice el accesorio N5 caso haya optado por fijar el mueble en la pared.

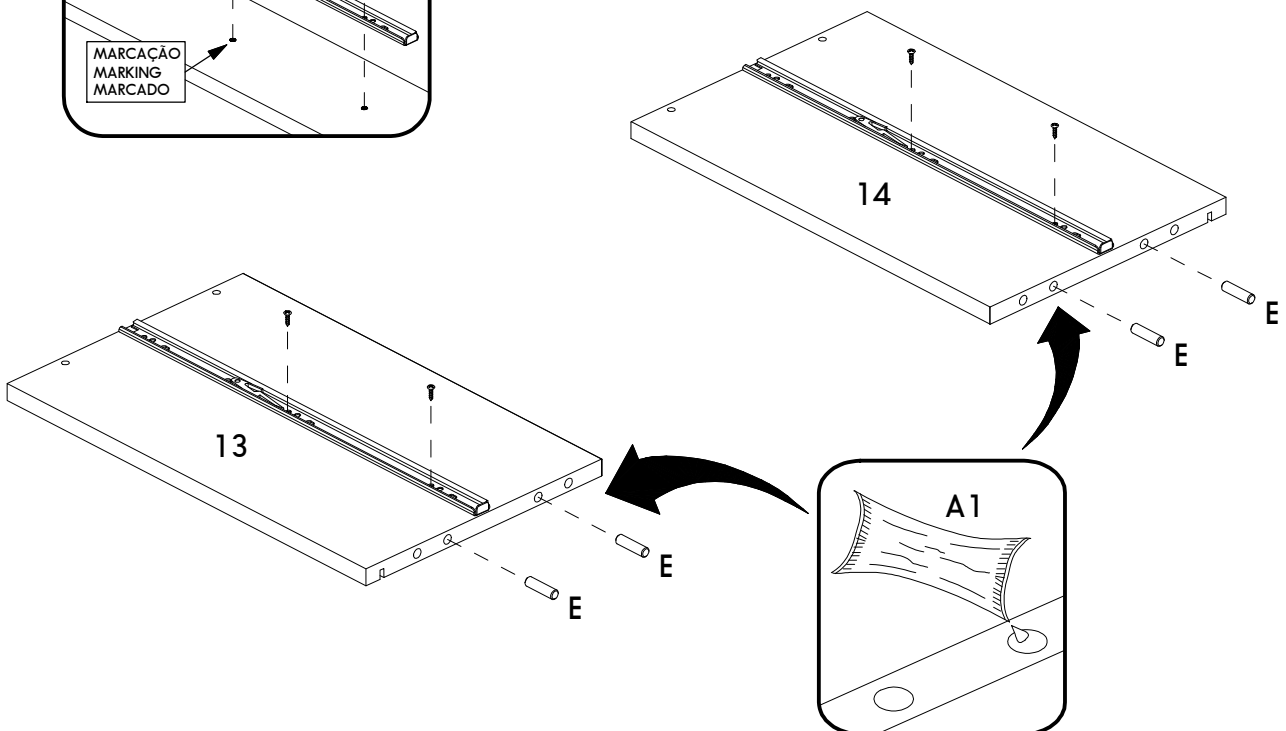
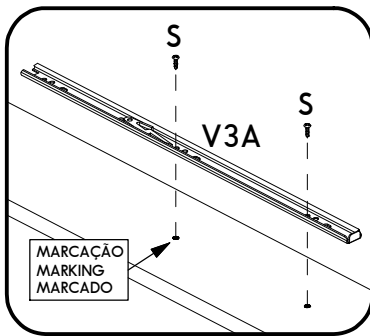
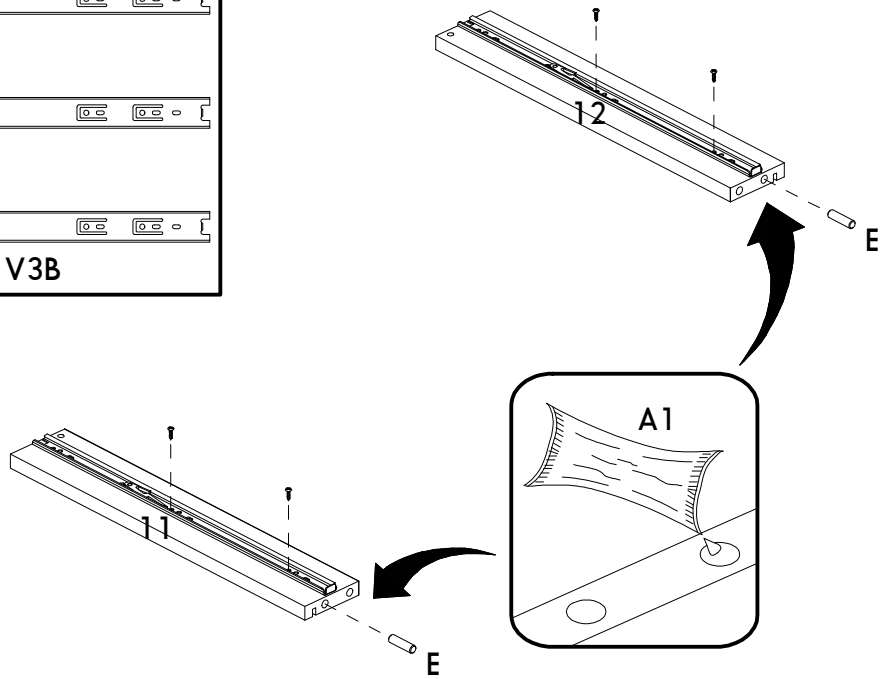
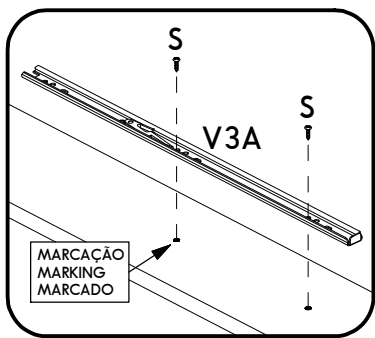


08

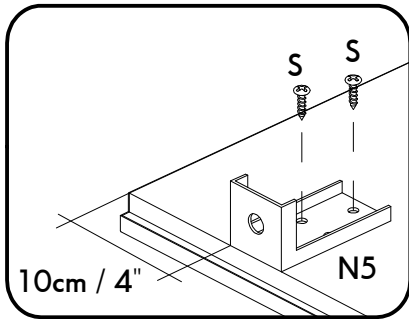
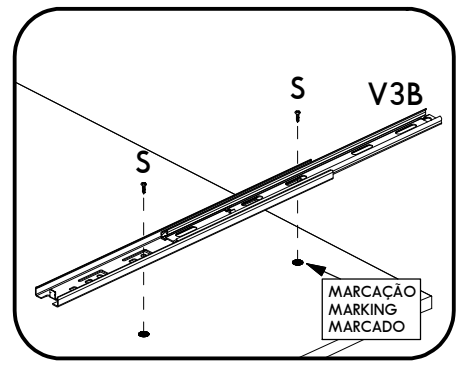
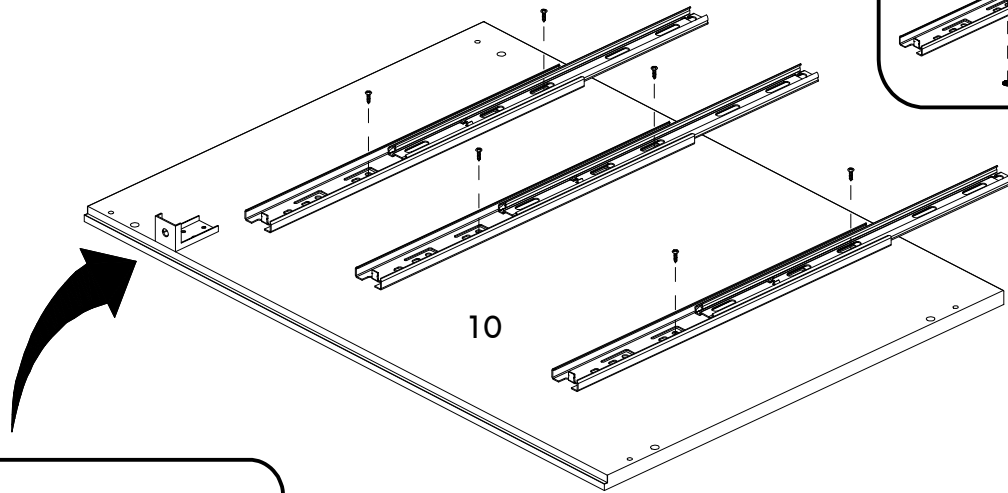


SEPARAR AS DUAS PARTES DA CORREDIÇA METÁLICA PARA A MONTAGEM SEGUINDO AS INSTRUÇÕES ABAIXO.
 SEPARATE THE TWO PARTS OF THE METAL SLIDE TO THE ASSEMBLY FOLLOWING THE INSTRUCTIONS BELOW.
 SEPARAR LAS DOS PARTES DE LA CORREDERA DE METAL PARA EL ARMADO Y SEGUIR A LAS INSTRUCCIONES ABAJO.

V3A V3B



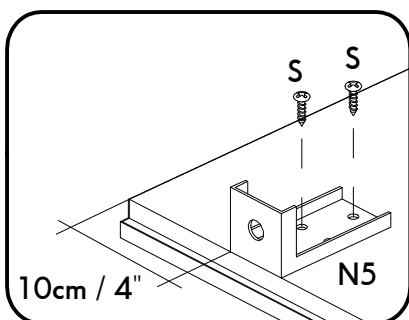
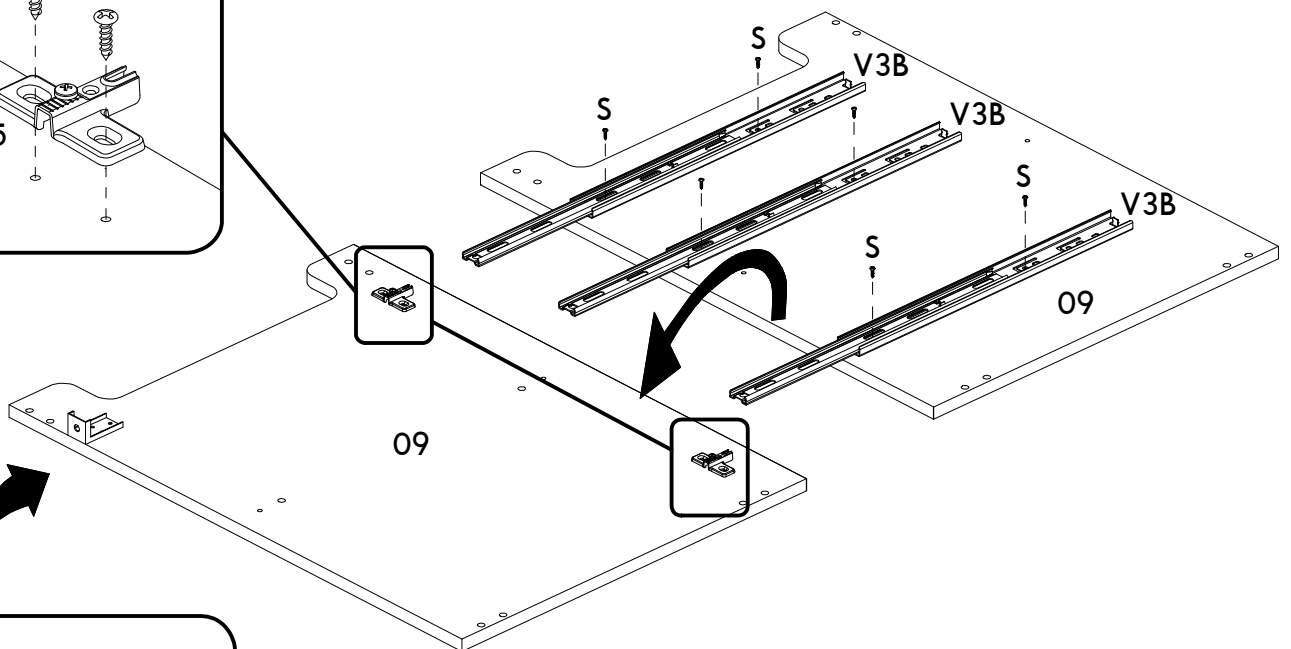
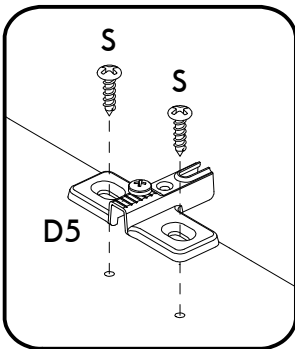
11



IMPORTANTE! / IMPORTANT! / ¡IMPORTANTE!

- Somente utilize o acessório N5 se optou por fixar o móvel na parede.
- Only use the accessory N5 if opted to fix the furniture on the wall.
- Solamente utilice el accesorio N5 caso haya optado por fijar el mueble en la pared.

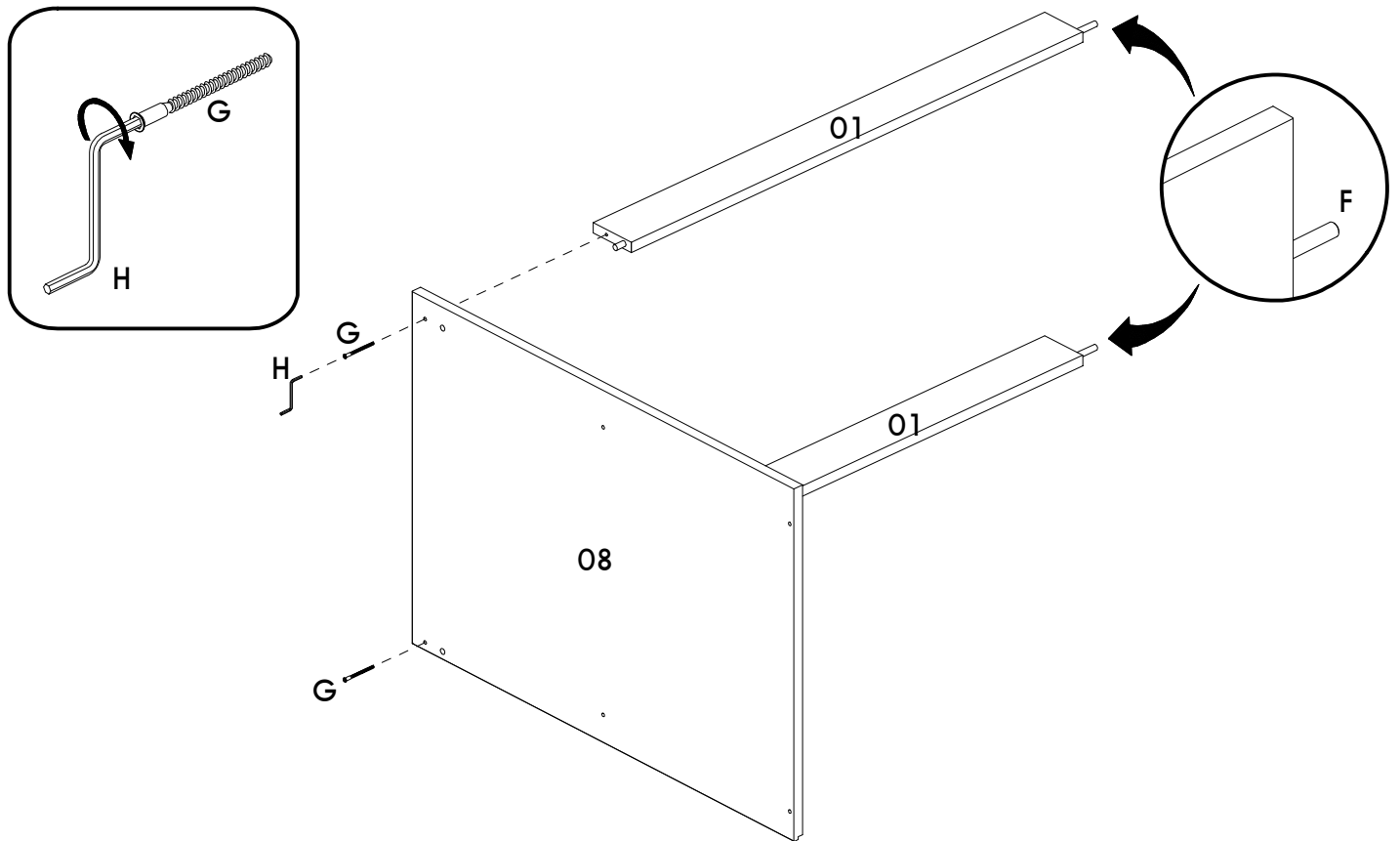
12



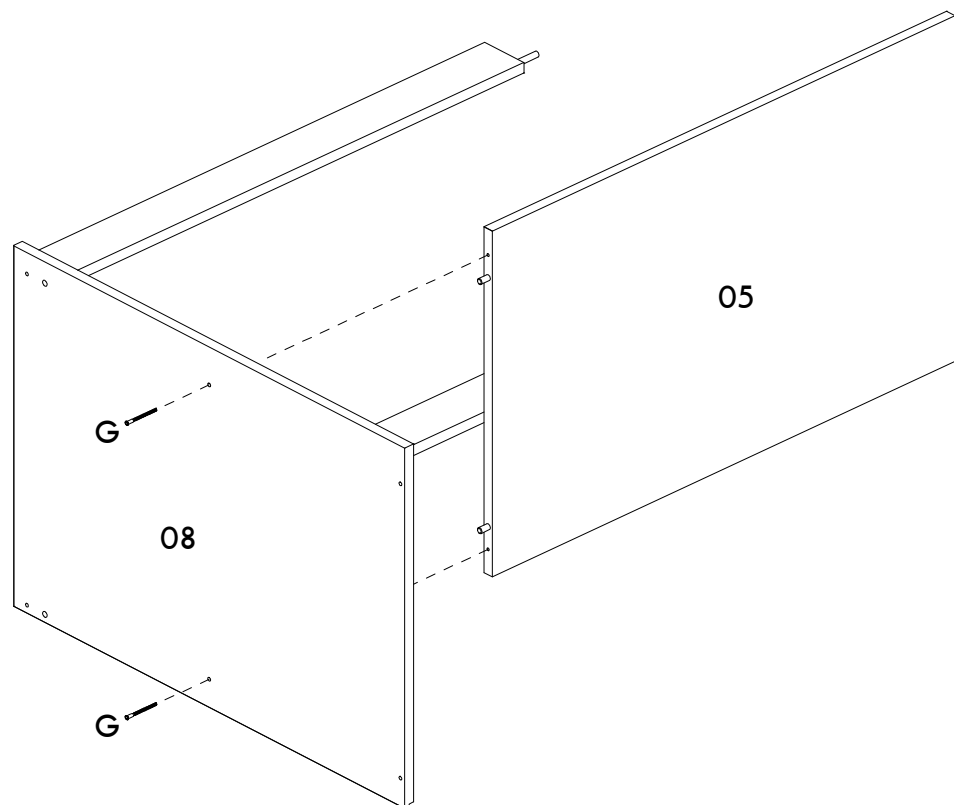
IMPORTANTE! / IMPORTANT! / ¡IMPORTANTE!

- Somente utilize o acessório N5 se optou por fixar o móvel na parede.
- Only use the accessory N5 if opted to fix the furniture on the wall.
- Solamente utilice el accesorio N5 caso haya optado por fijar el mueble en la pared.

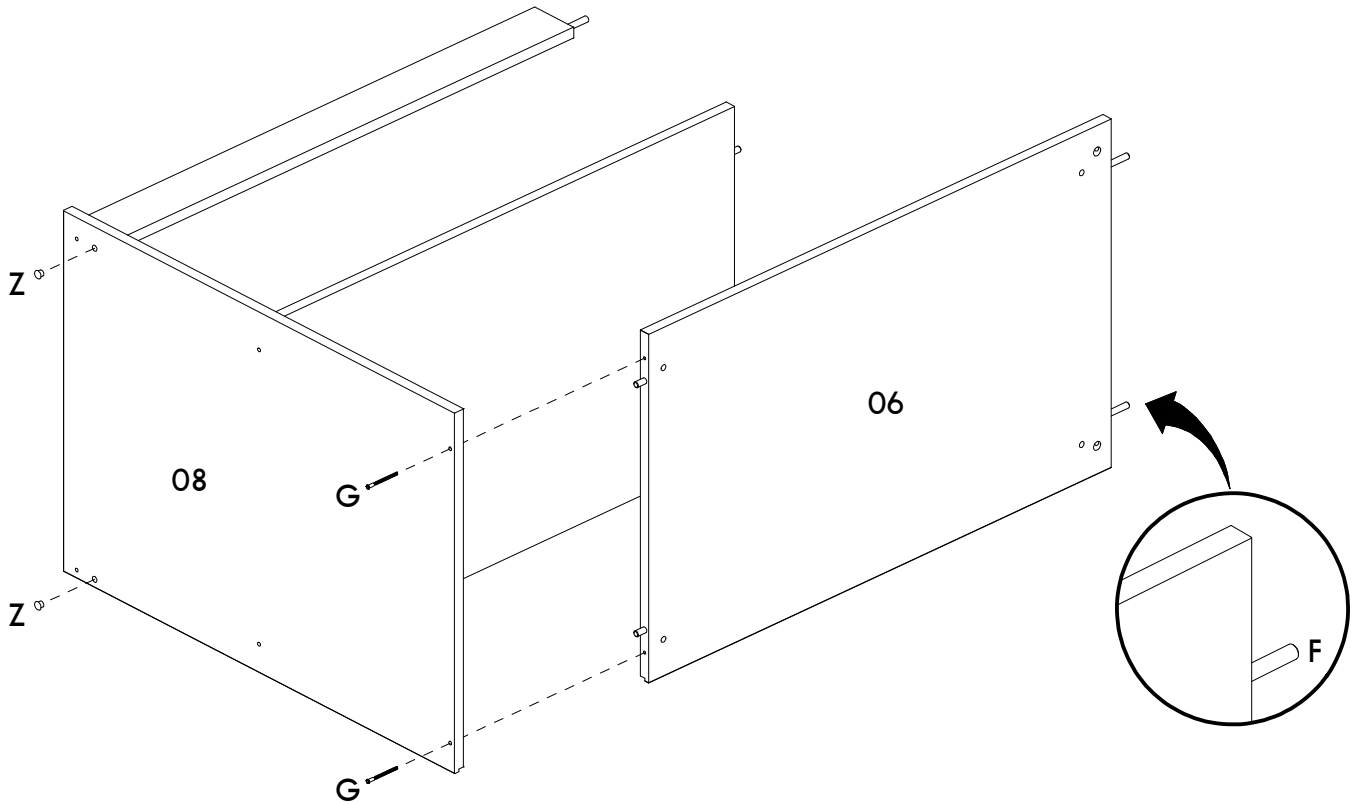
13



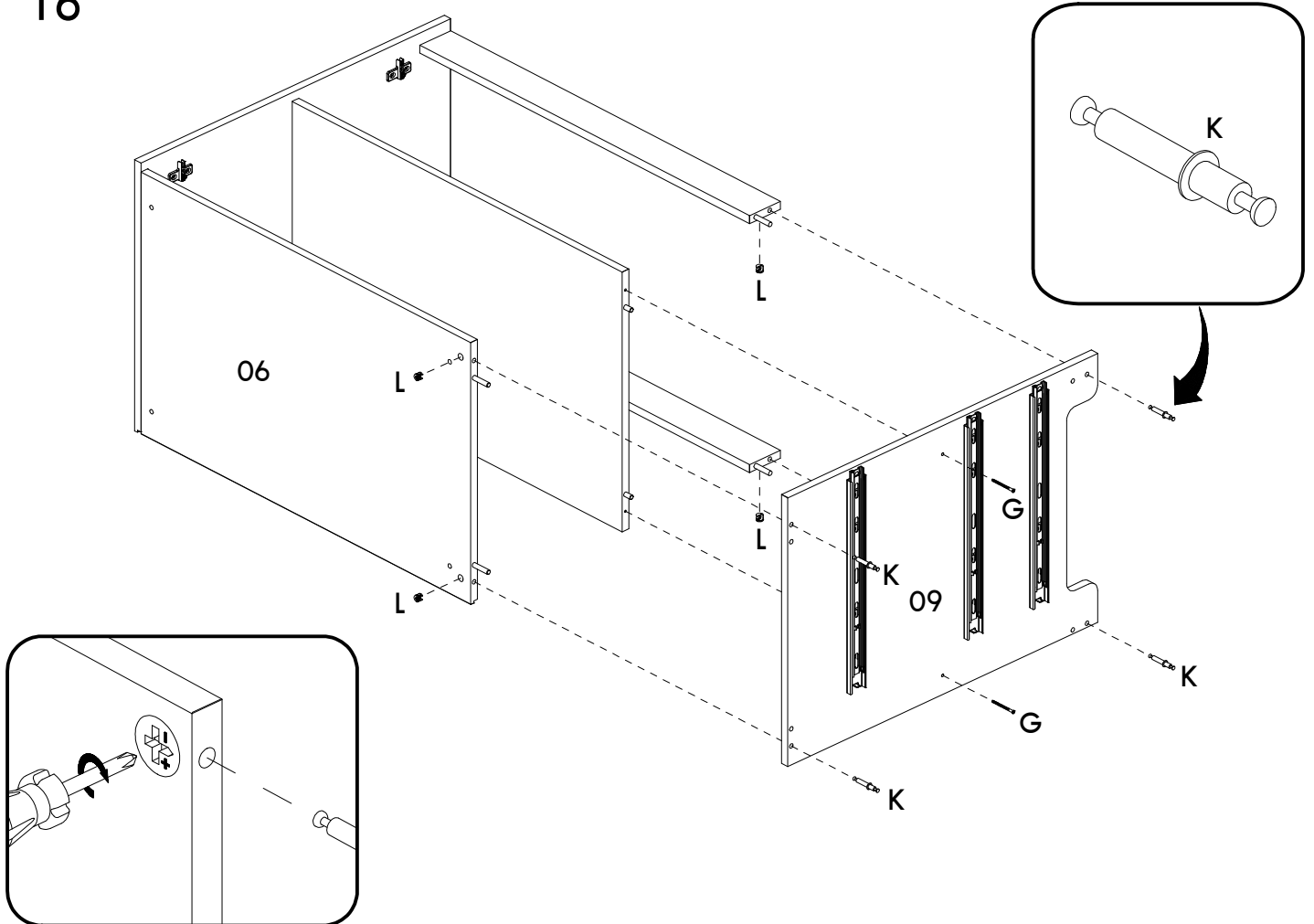
14



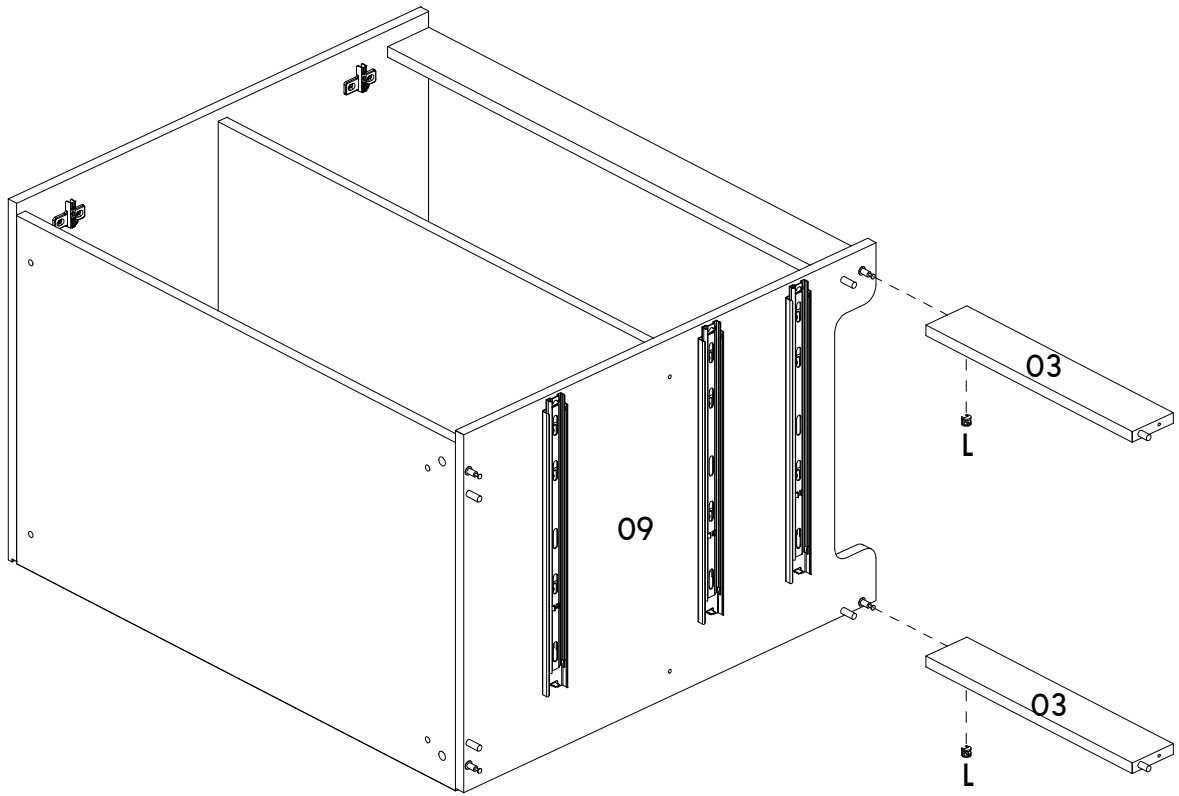
15



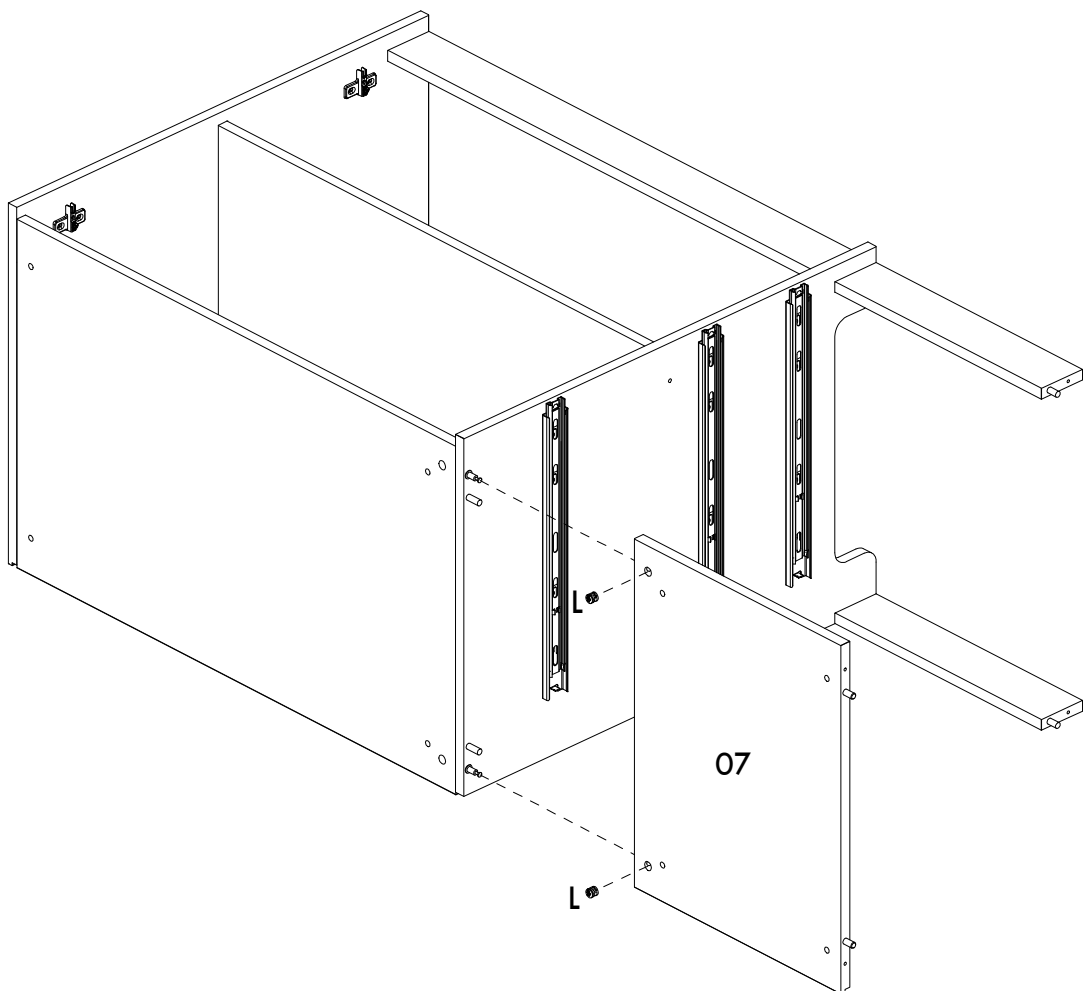
16



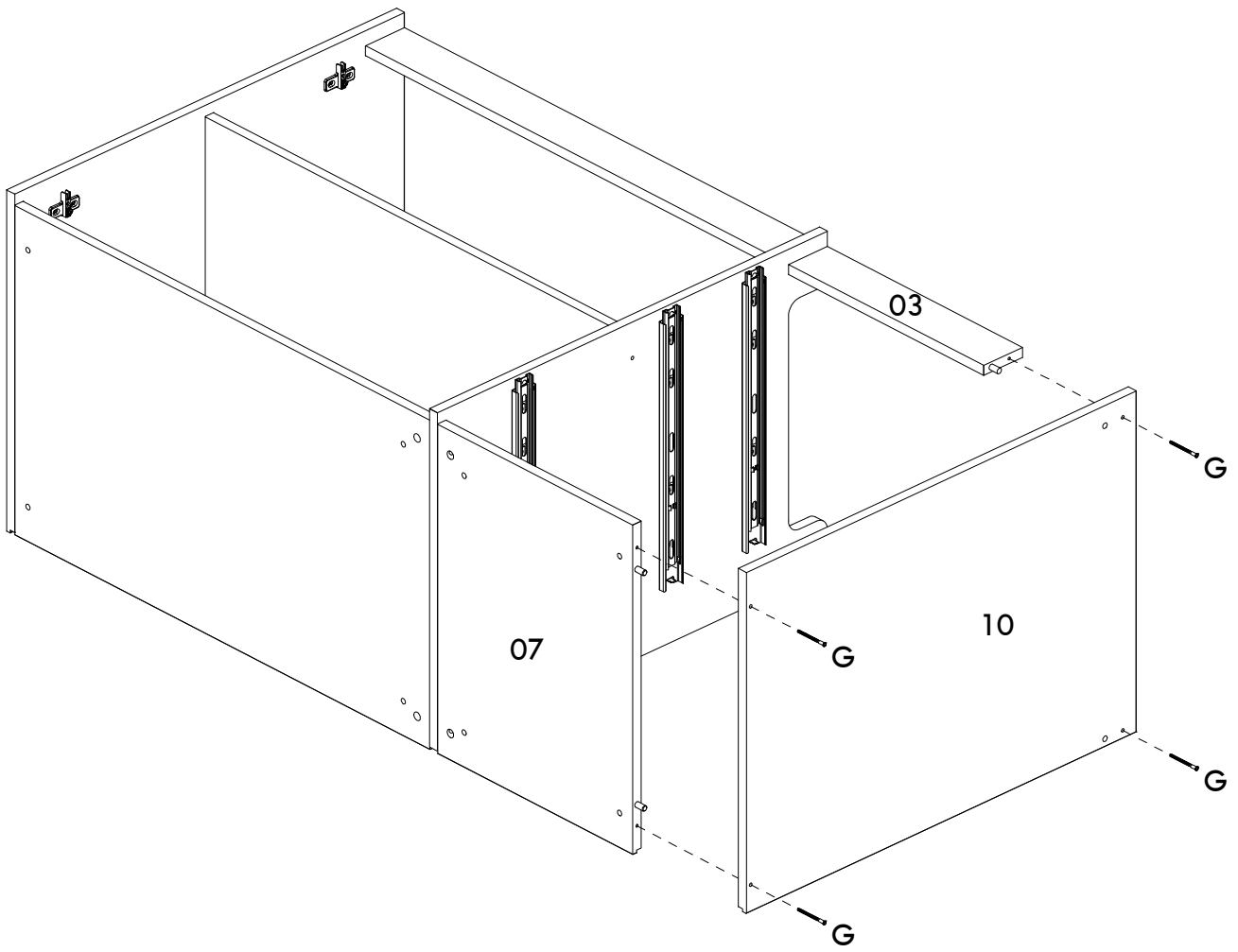
17



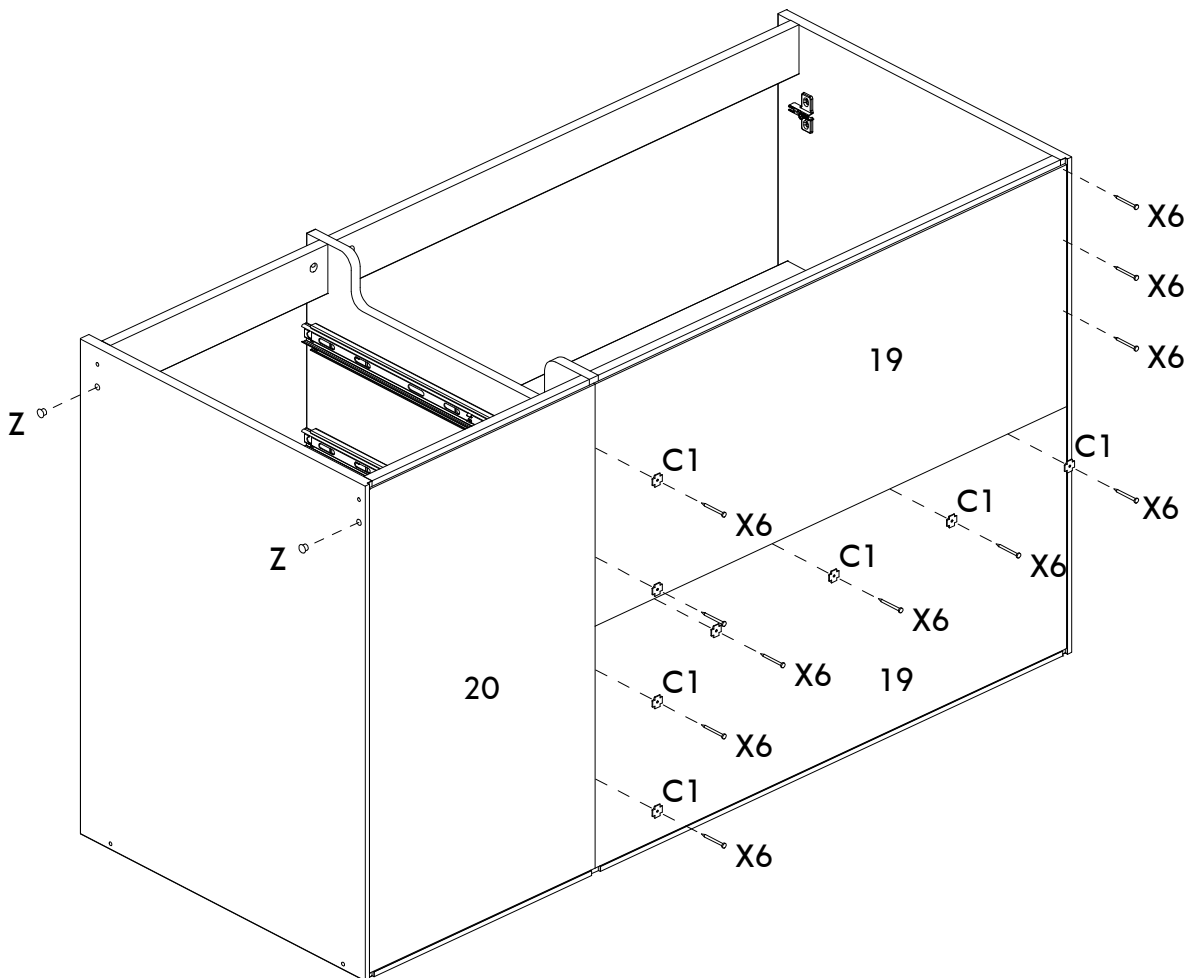
18



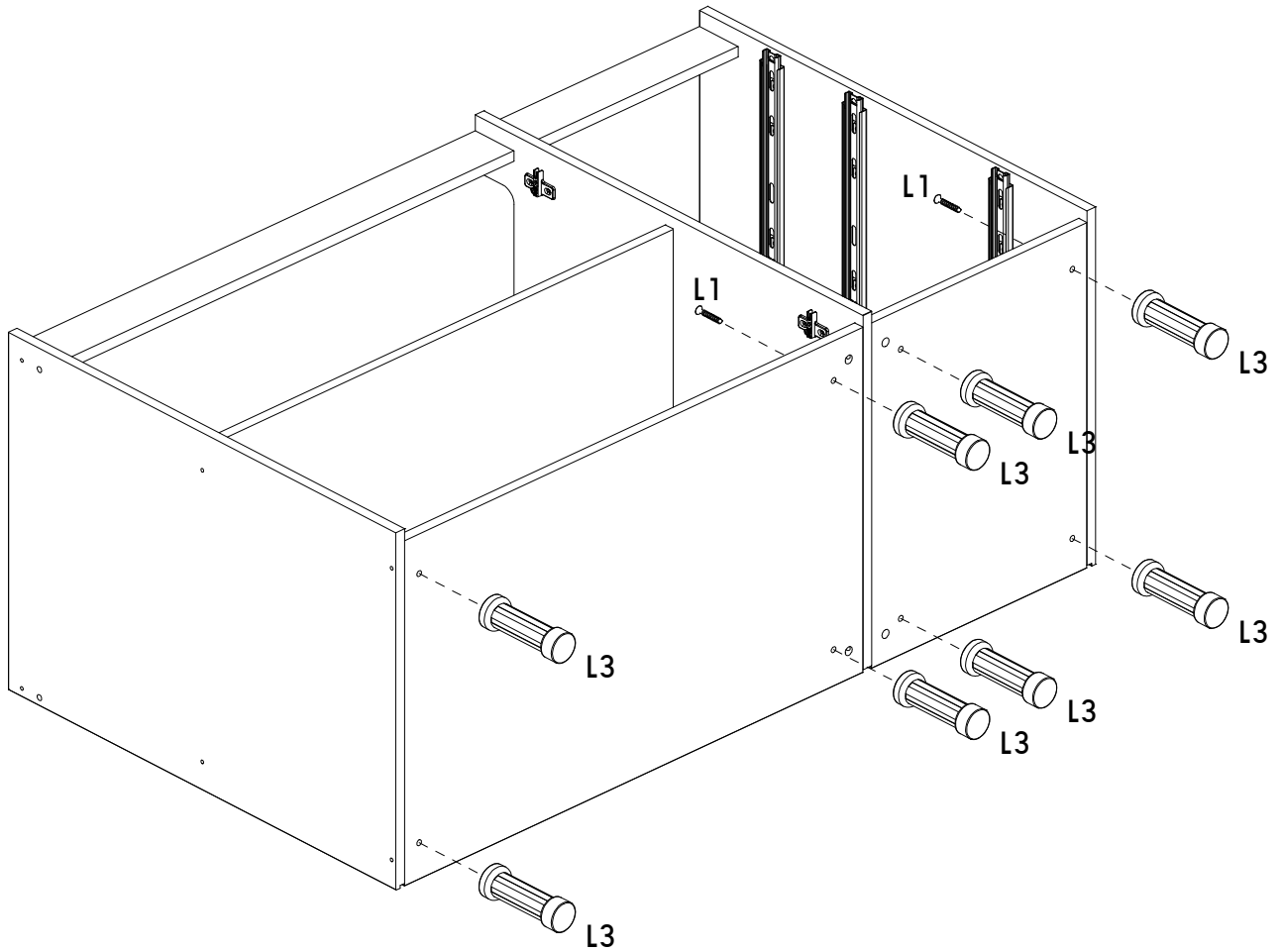
19



20



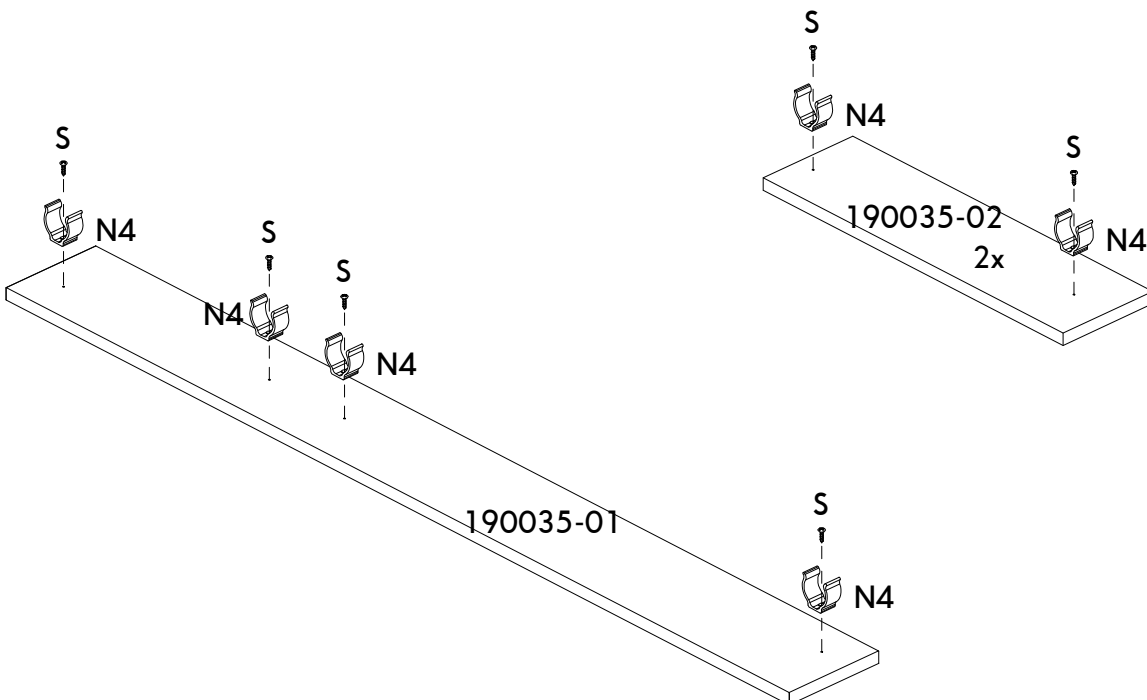
21



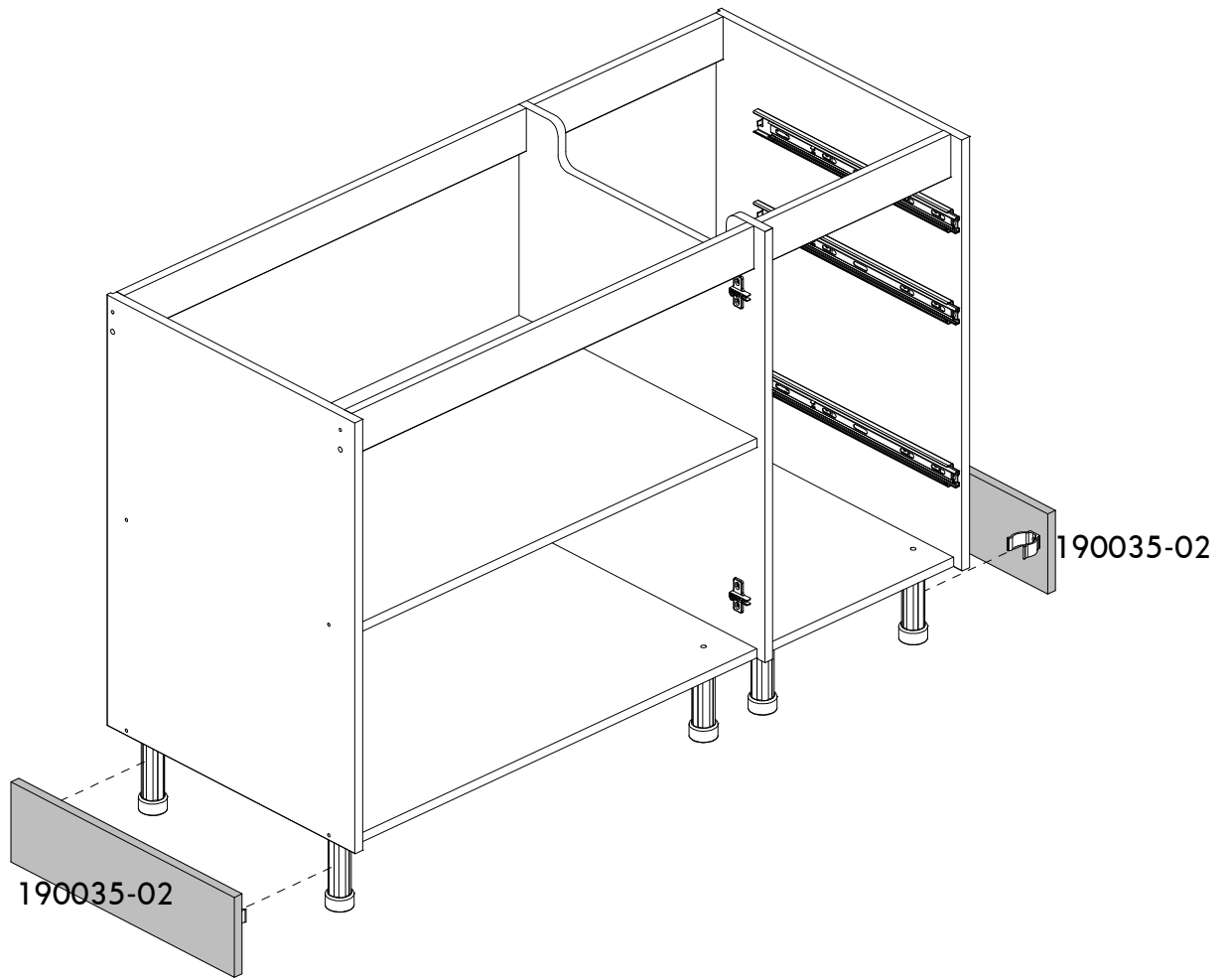
22

NOTA / NOTE / NOTA

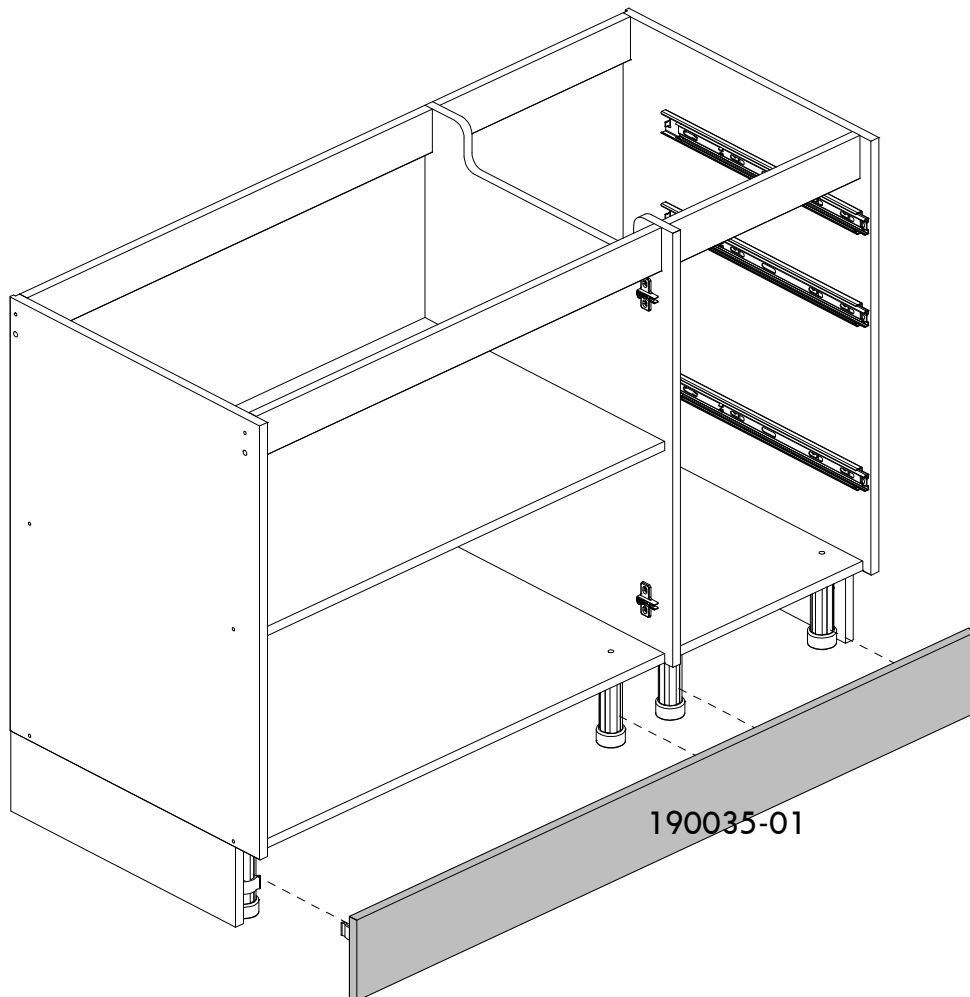
- Se adquiriu os radapés siga os passos 22, 23 e 24.
- If you purchase the footer follow the steps 22, 23 and 24.
- Si ha adquirido los rodapiés siga los pasos 22, 23 y 24.



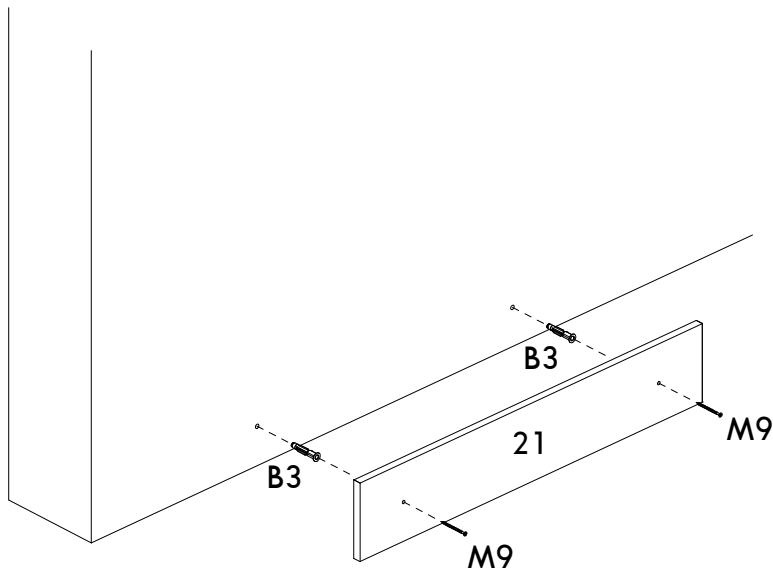
23



24

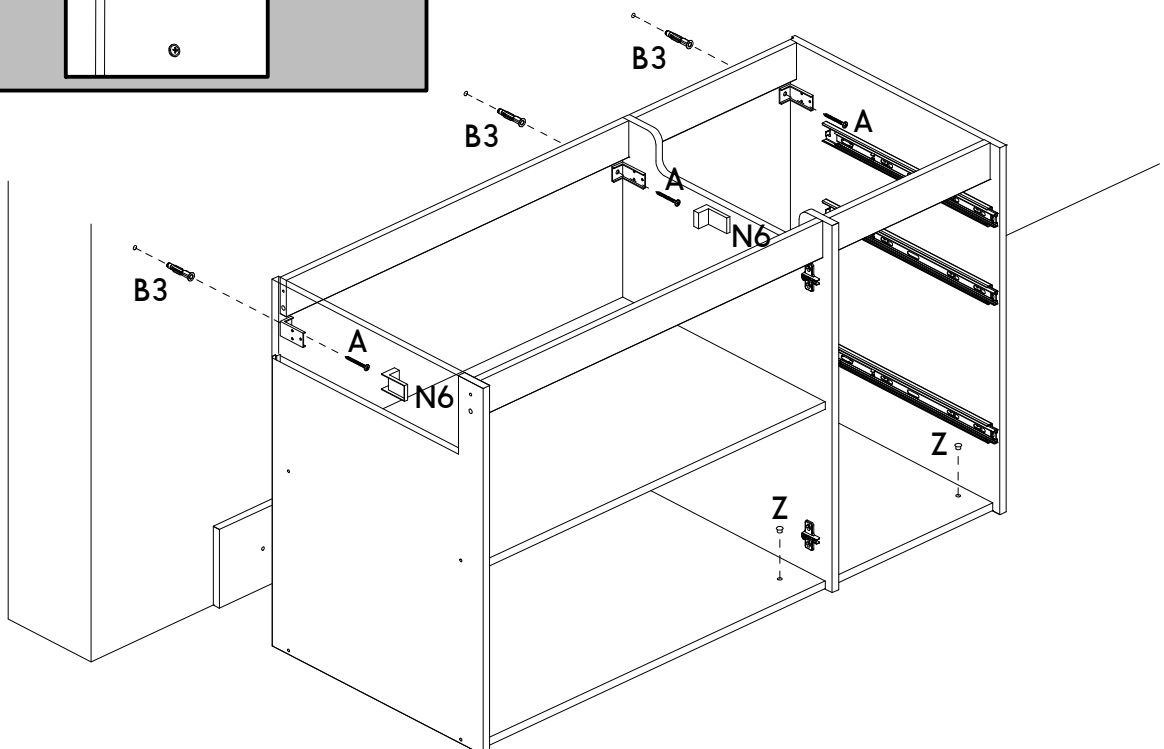
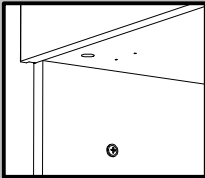


25



26

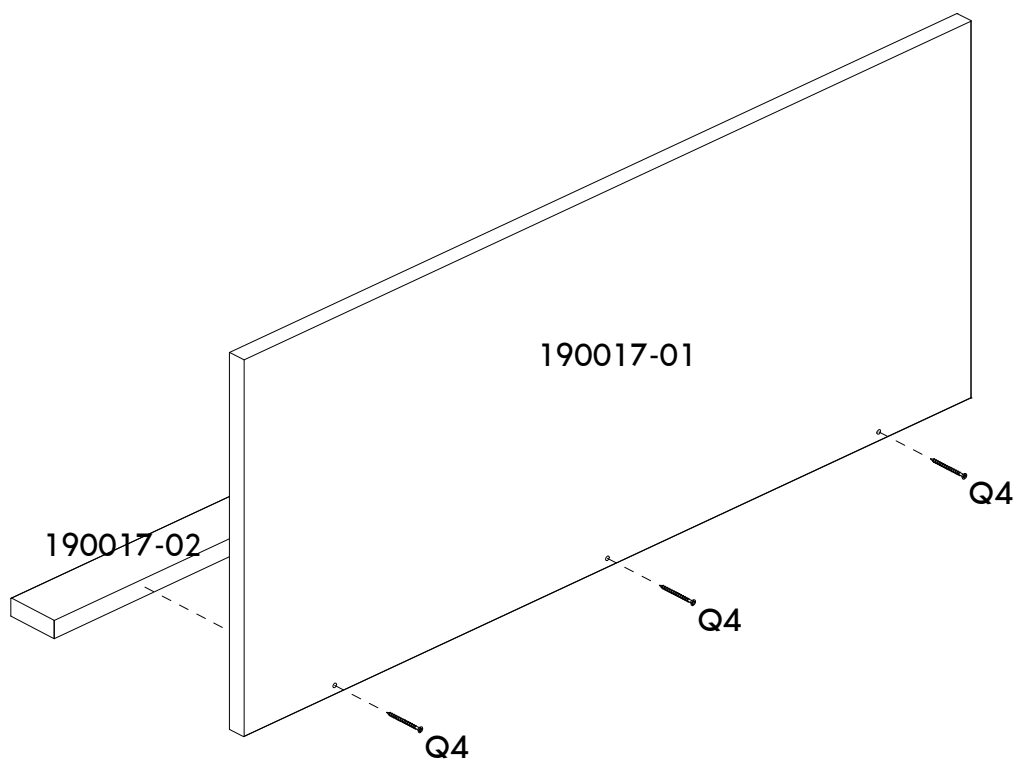
- Apoie o móvel sobre a peça 21 para fixá-lo na parede.
- Support the furniture on the piece 21 to fix it to the wall.
- Apoyar el mueble sobre la pieza 21 para fijar en la pared.



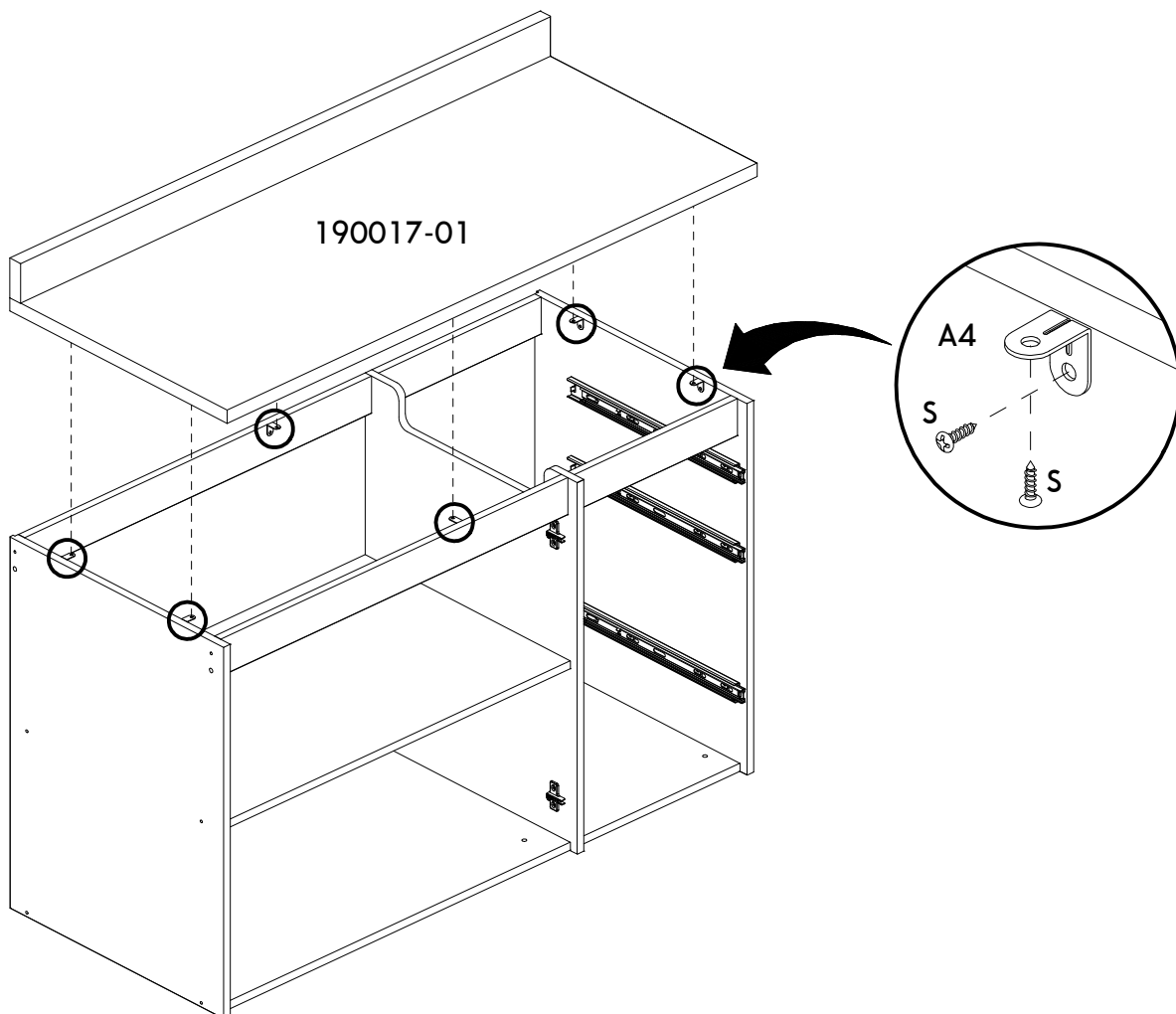
27

NOTA / NOTE / NOTA

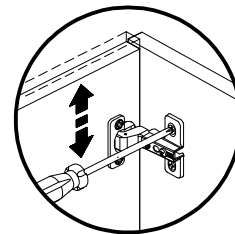
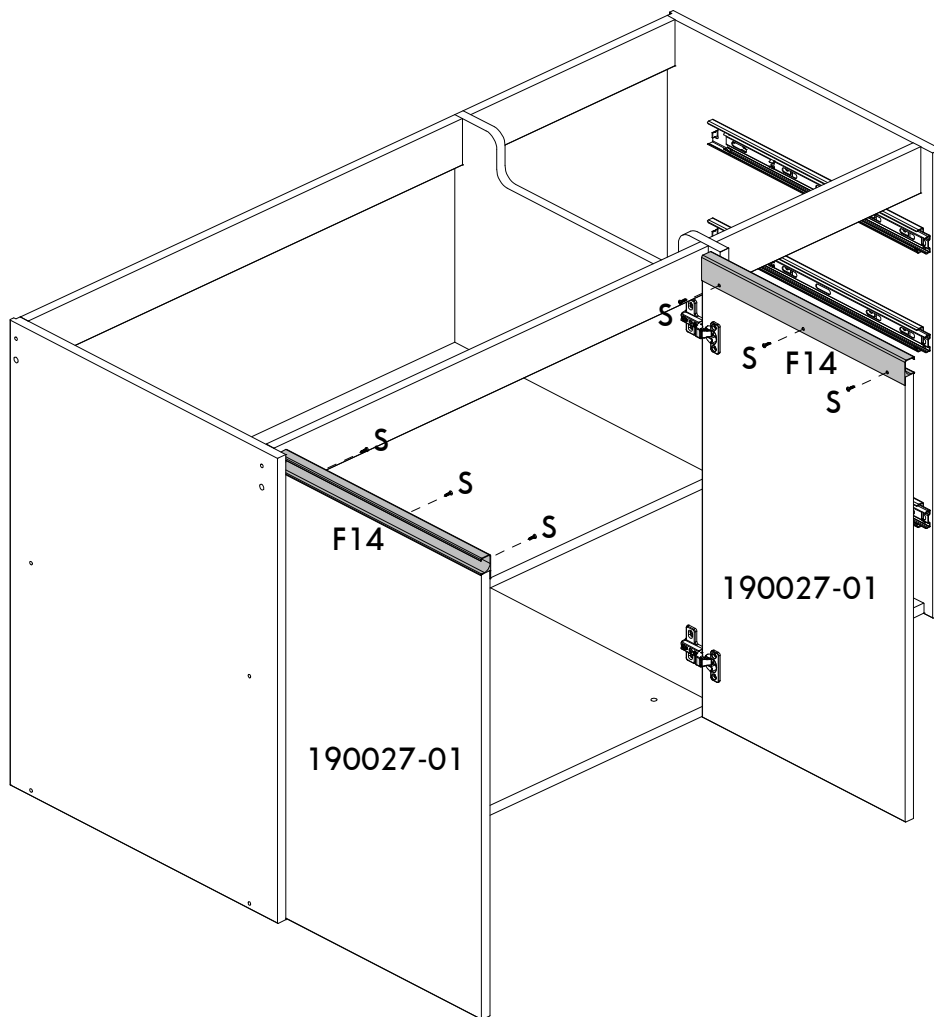
- Se adquiriu o tampo siga os passos 27 e 28.
- If you purchase the top follow the steps 27 and 28.
- Si ha adquirido lo tapa siga los pasos 27 y 28.



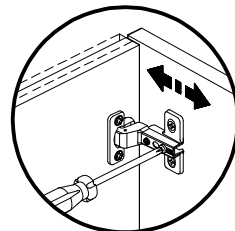
28



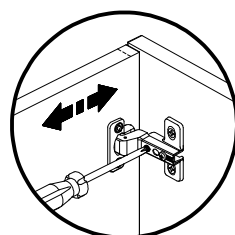
29



Regulagem Vertical
Ajuste Vertical
Vertical Adjustment

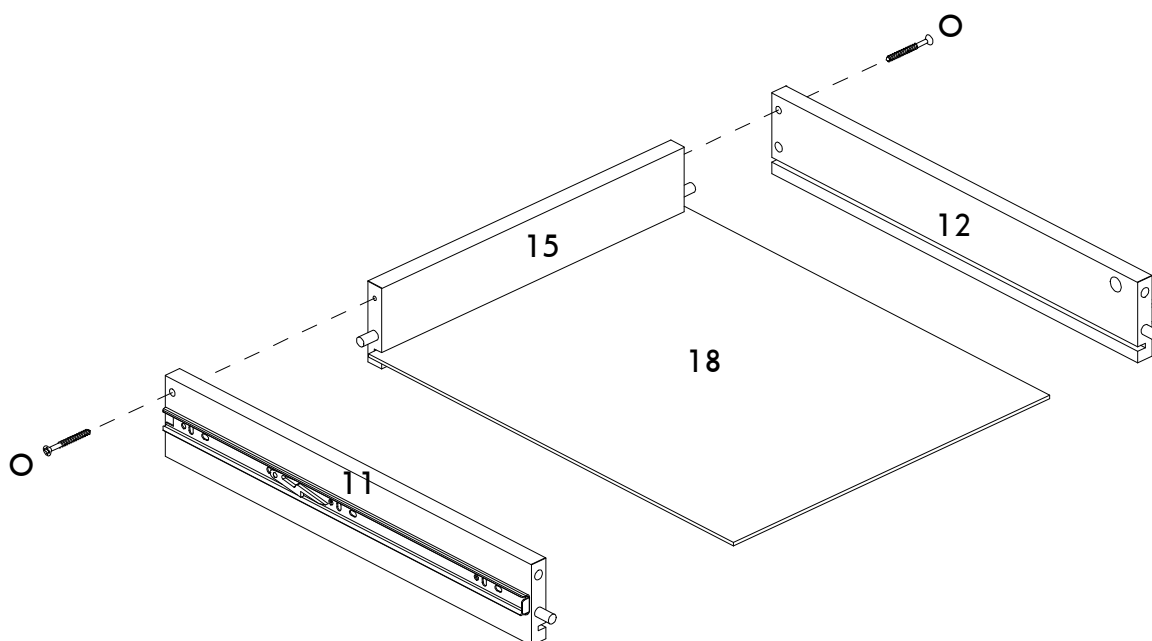


Regulagem Profundidade
Ajuste Profundidad
Depth Adjustment

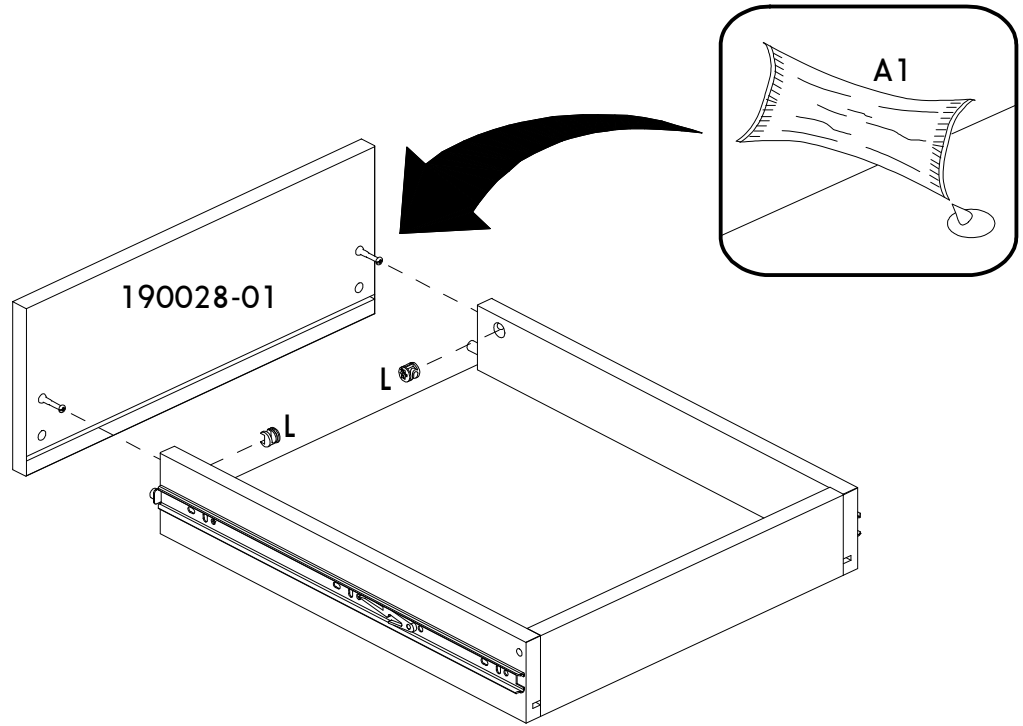
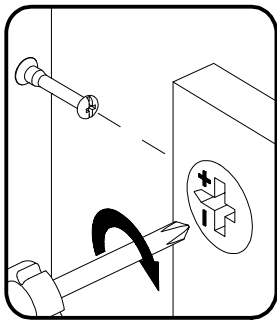


Regulagem Horizontal
Ajuste Horizontal
Horizontal Adjustment

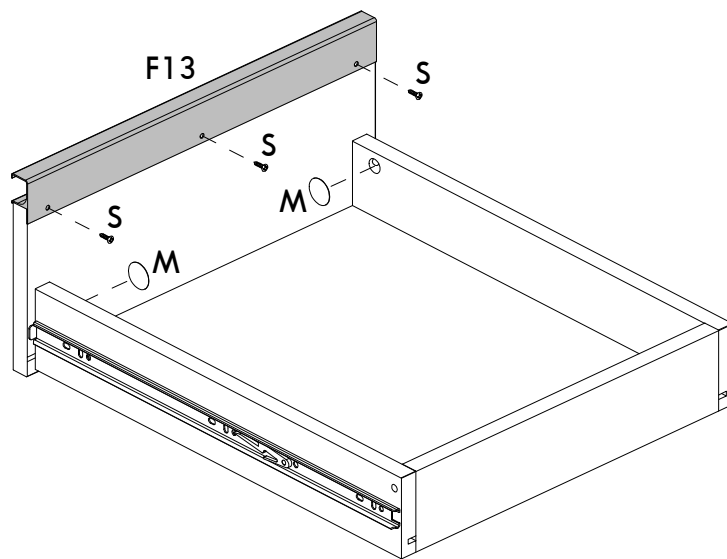
30

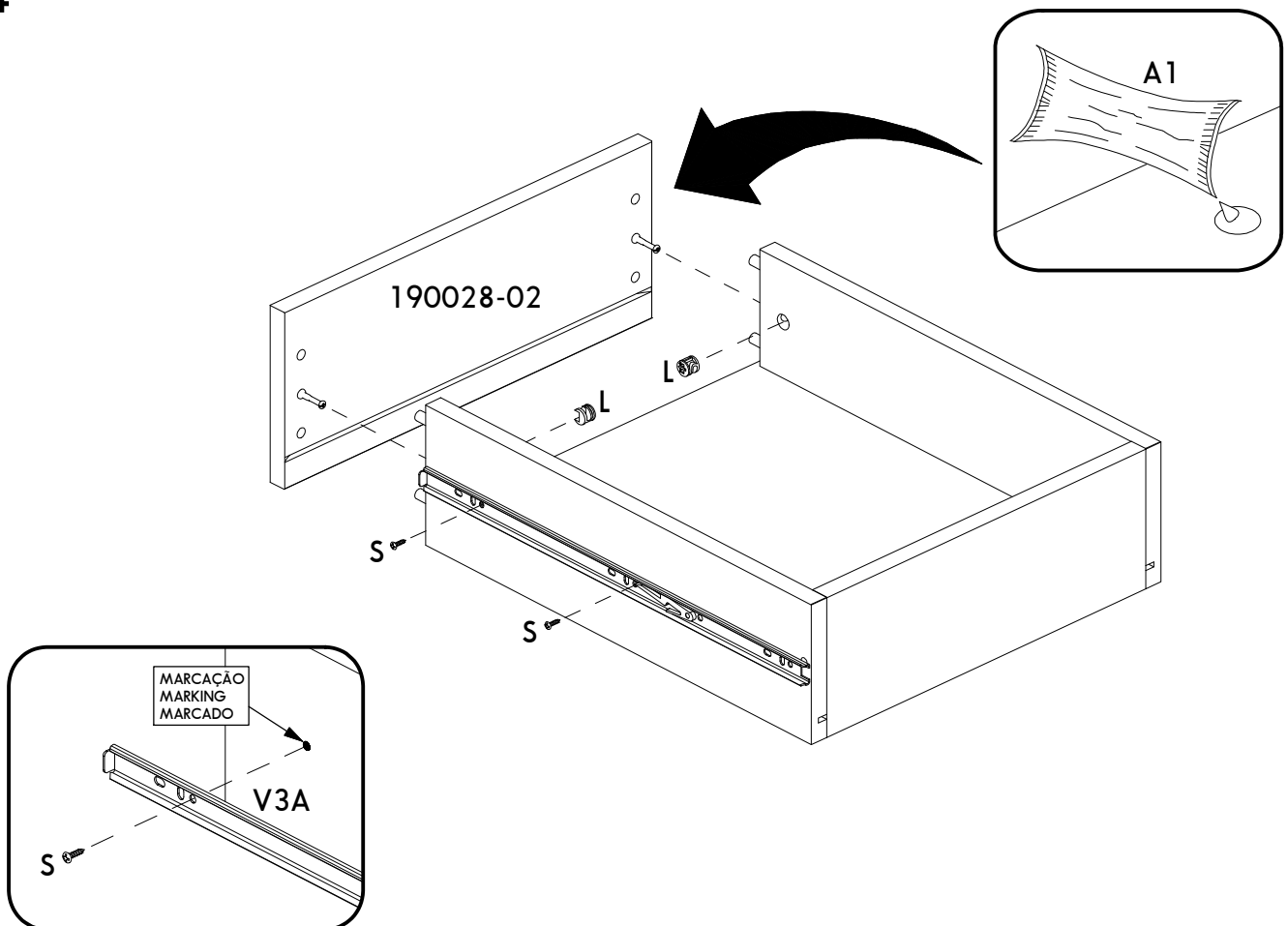
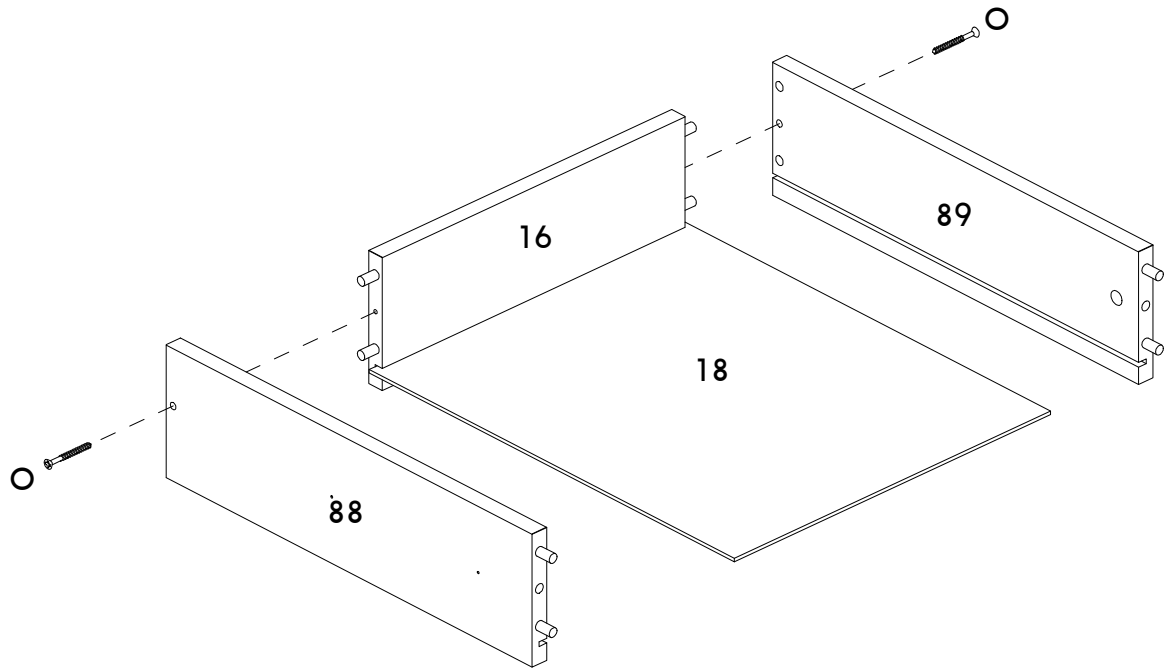


31

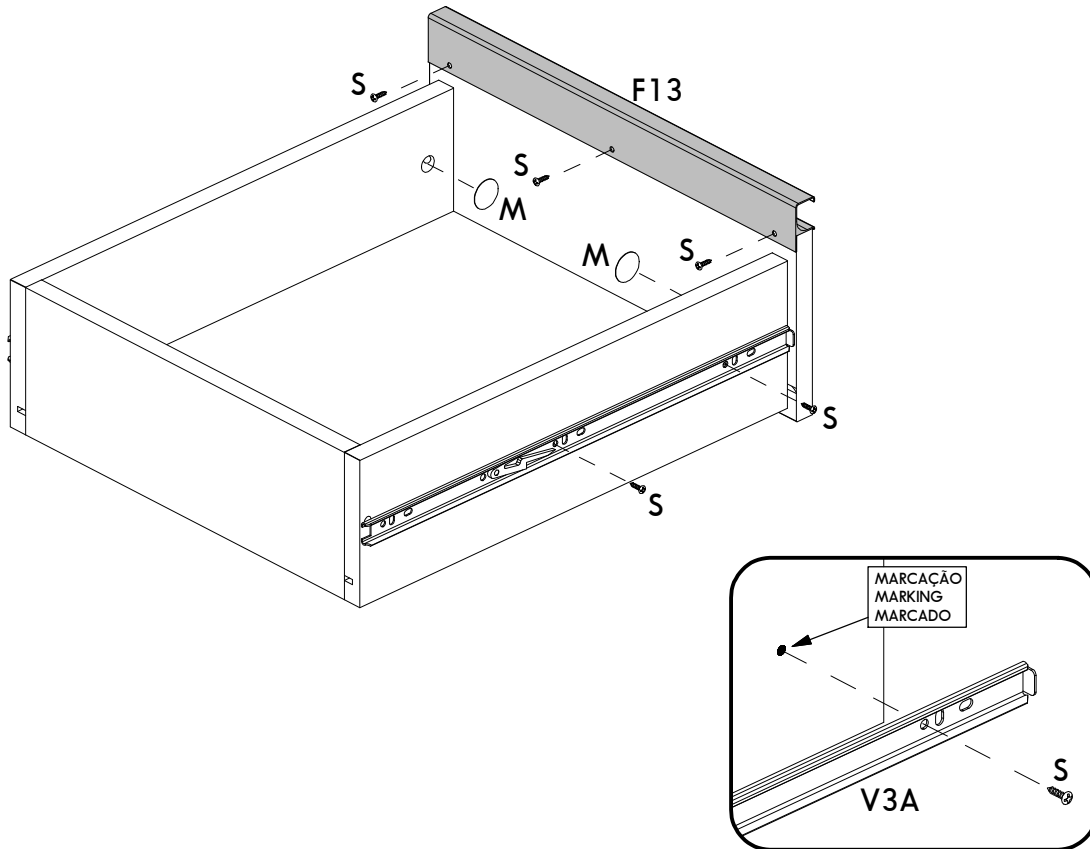


32

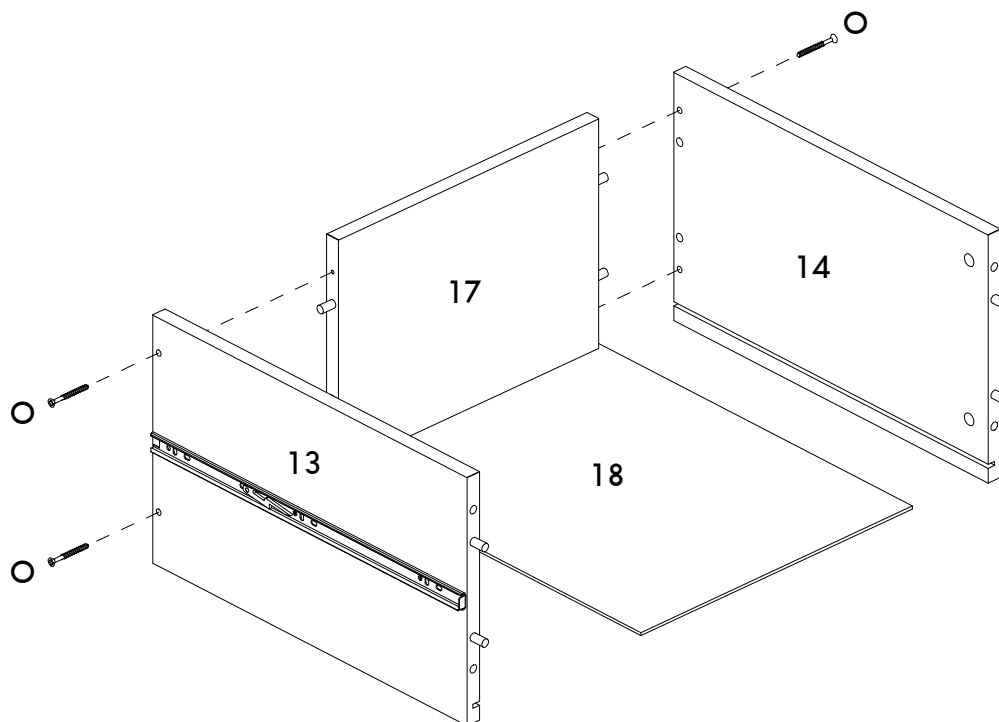




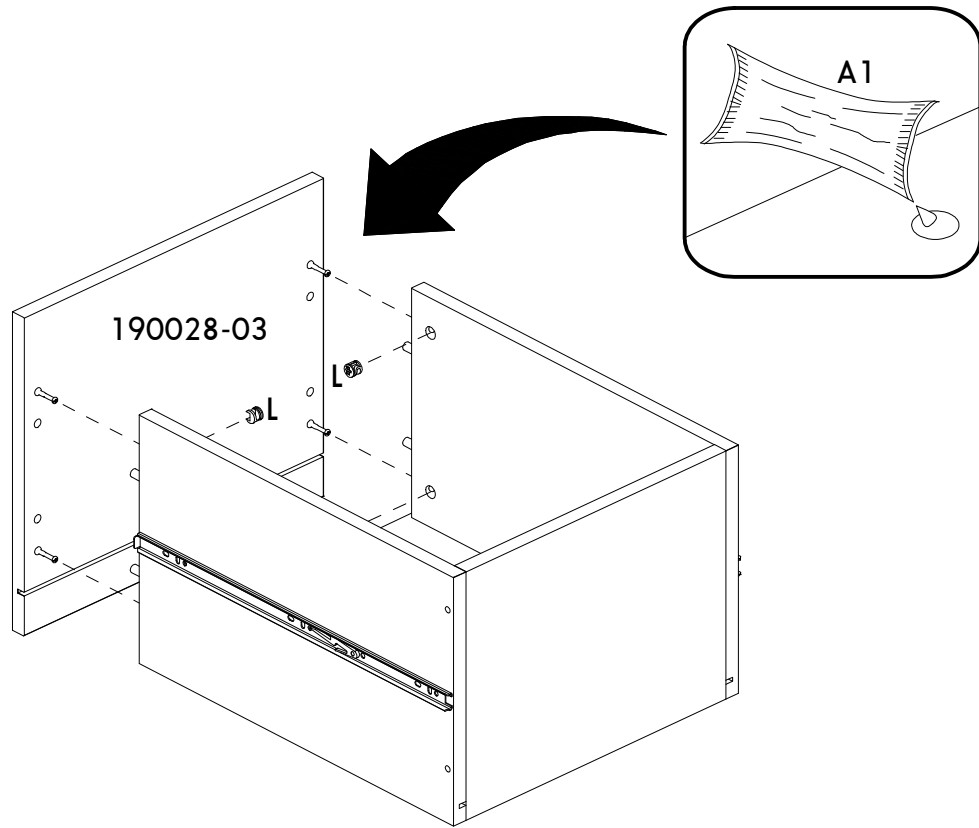
35



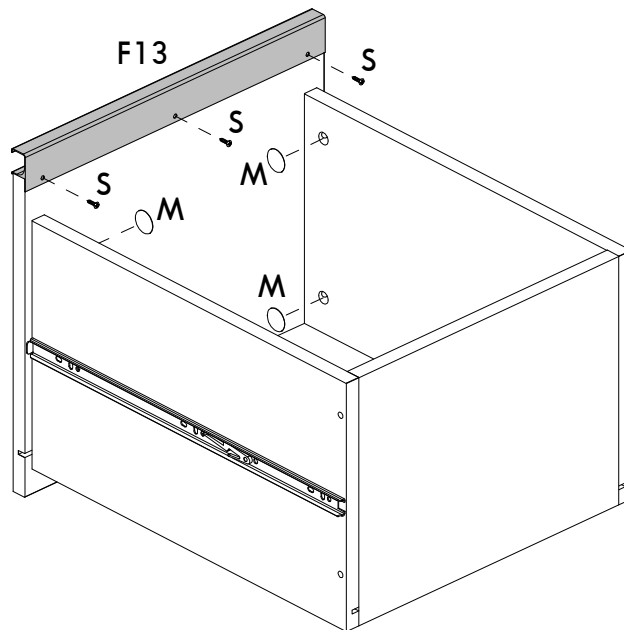
36

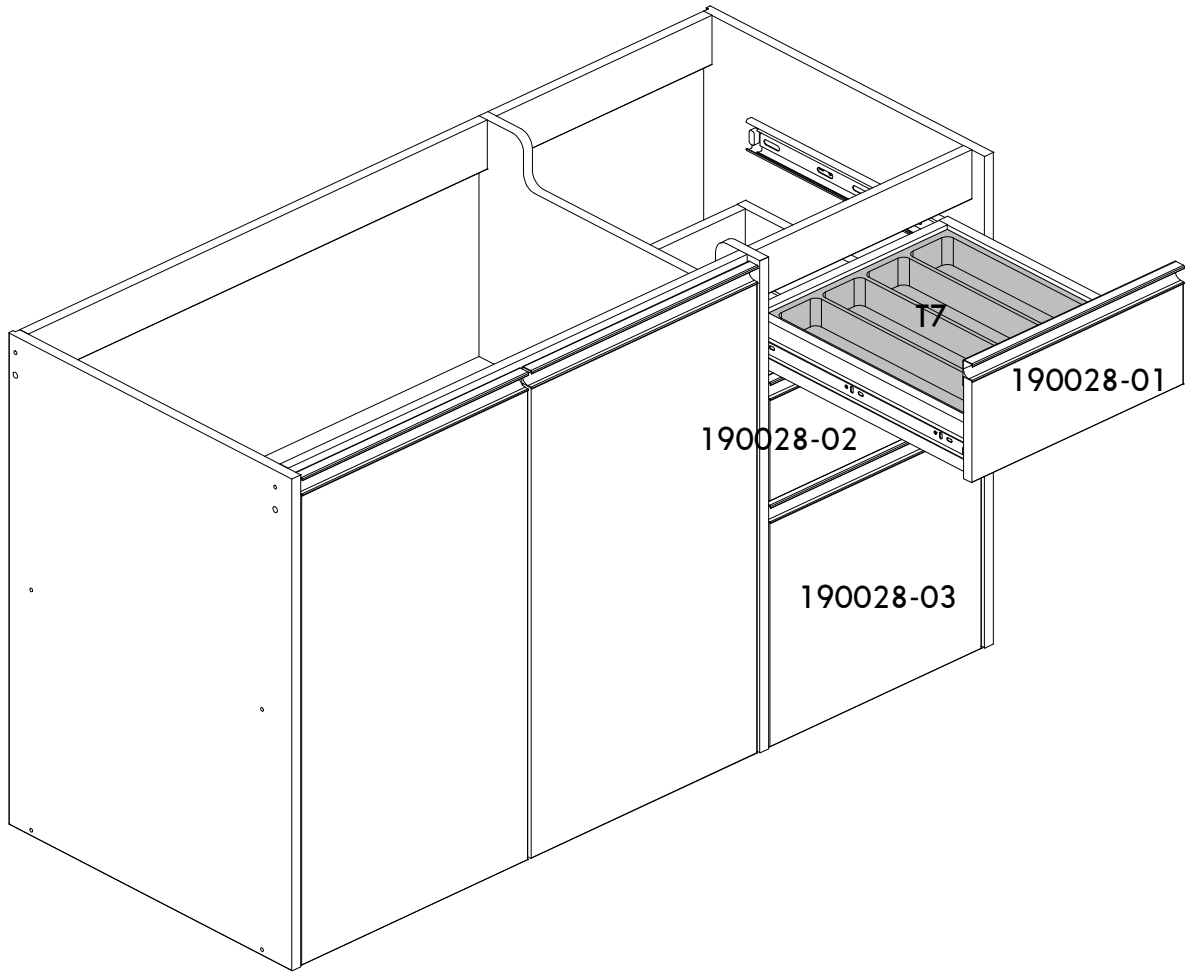


37

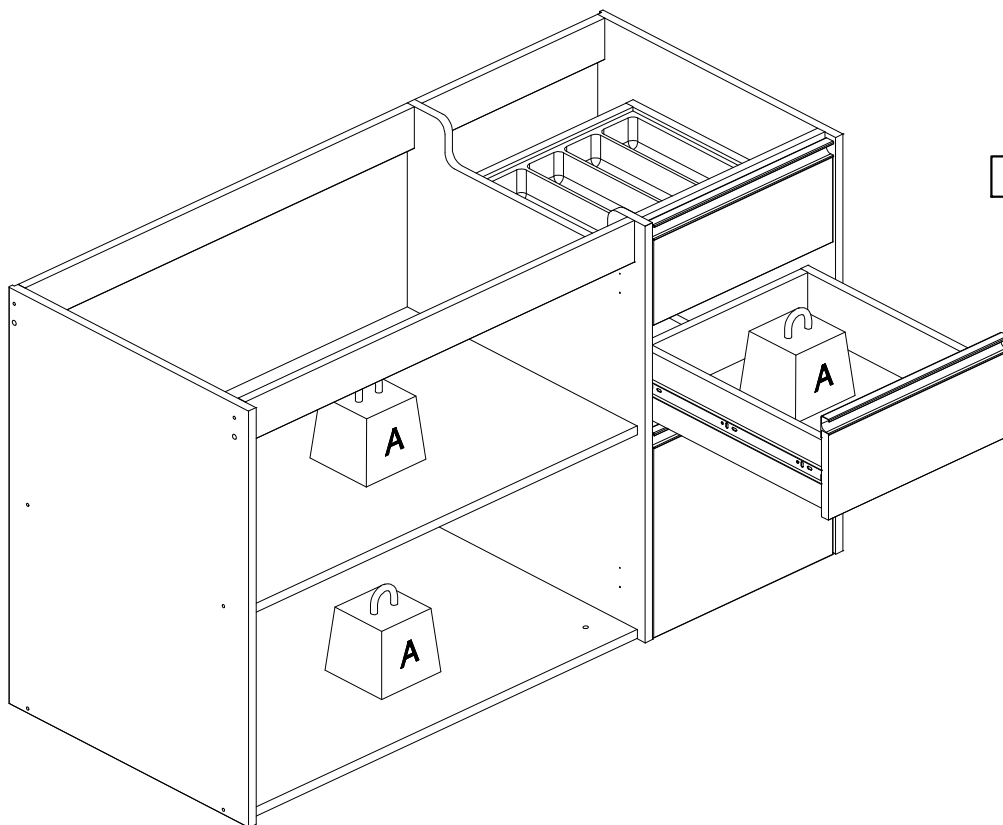


38





PESO MÁXIMO RECOMENDADO SENDO ESTE DISTRIBUIDO UNIFORMEMENTE
 MAXIMUM RECOMMENDED WEIGHT BEING THIS EVENLY DISTRIBUTED / PESO MÁXIMO RECOMENDADO SIENDO ESTE UNIFORMEMENTE DISTRIBUIDO



	KG	LB
A	10	22