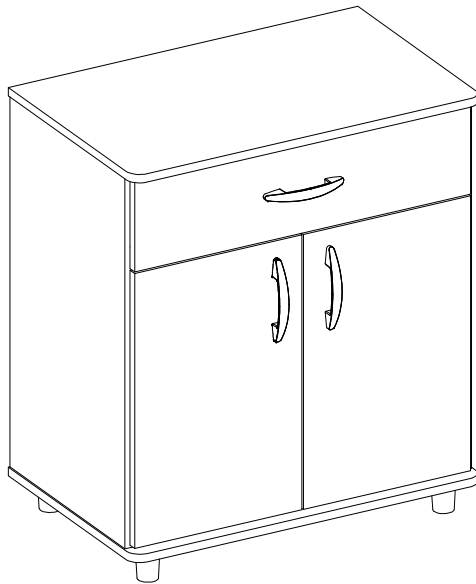


BALCÃO ITAIM - 1 GAVETA E PORTAS

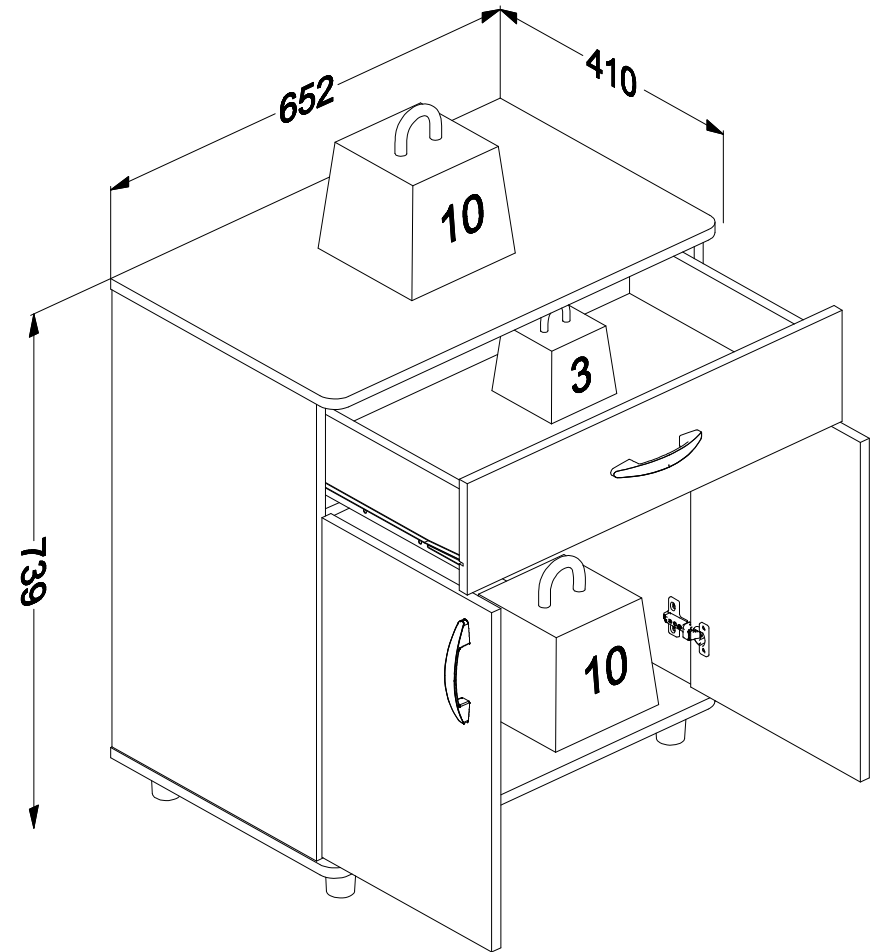
Base Cabinet Itaim - 1 drawer and 2 doors
Gabinete Itaim - 2 cajón y 2 puertas

Código **3295** | Revisão 05

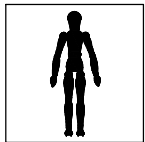


PESO MÁXIMO SUPORTADO PELAS PEÇAS, SENDO ESTE DISTRIBUÍDO UNIFORMEMENTE.

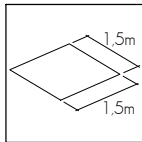
Maximum weight supported by parts, being this evenly distributed.
Peso máximo soportado por las partes, siendo esta distribuido uniformemente.



Você vai precisar de/ You will need / Usted necesitará

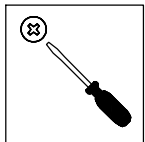


1 Pessoa
1 Person
1 Persona



Espaço recomendado para montagem
Recommended space for assemble
Espacio recomendado para el armado

Ferramentas não inclusas
Tools not included / Herramientas no incluidas



Chave Philips
Screwdriver
Destornillador cruz



Martelo
Hammer
Martillo


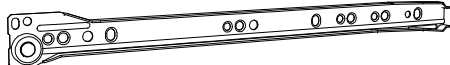
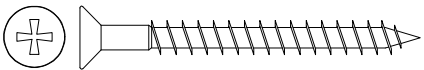
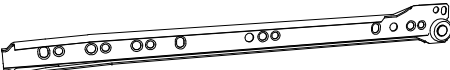
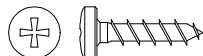
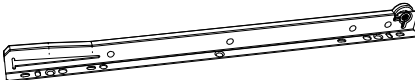
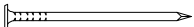
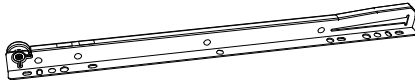
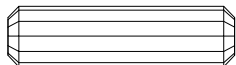


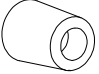
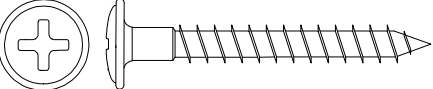

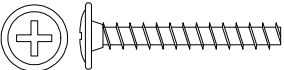
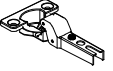





* PESO EM KG/ Weight in Kg/ Peso en Kg
DIMENSÕES EM MM/ Dimensions in mm/ Dimensiones en mm

IDENTIFICAÇÃO DOS ACESSÓRIOS/ IDENTIFICATION OF ACCESSORIES/ IDENTIFICACIÓN DE ACCESORIOS

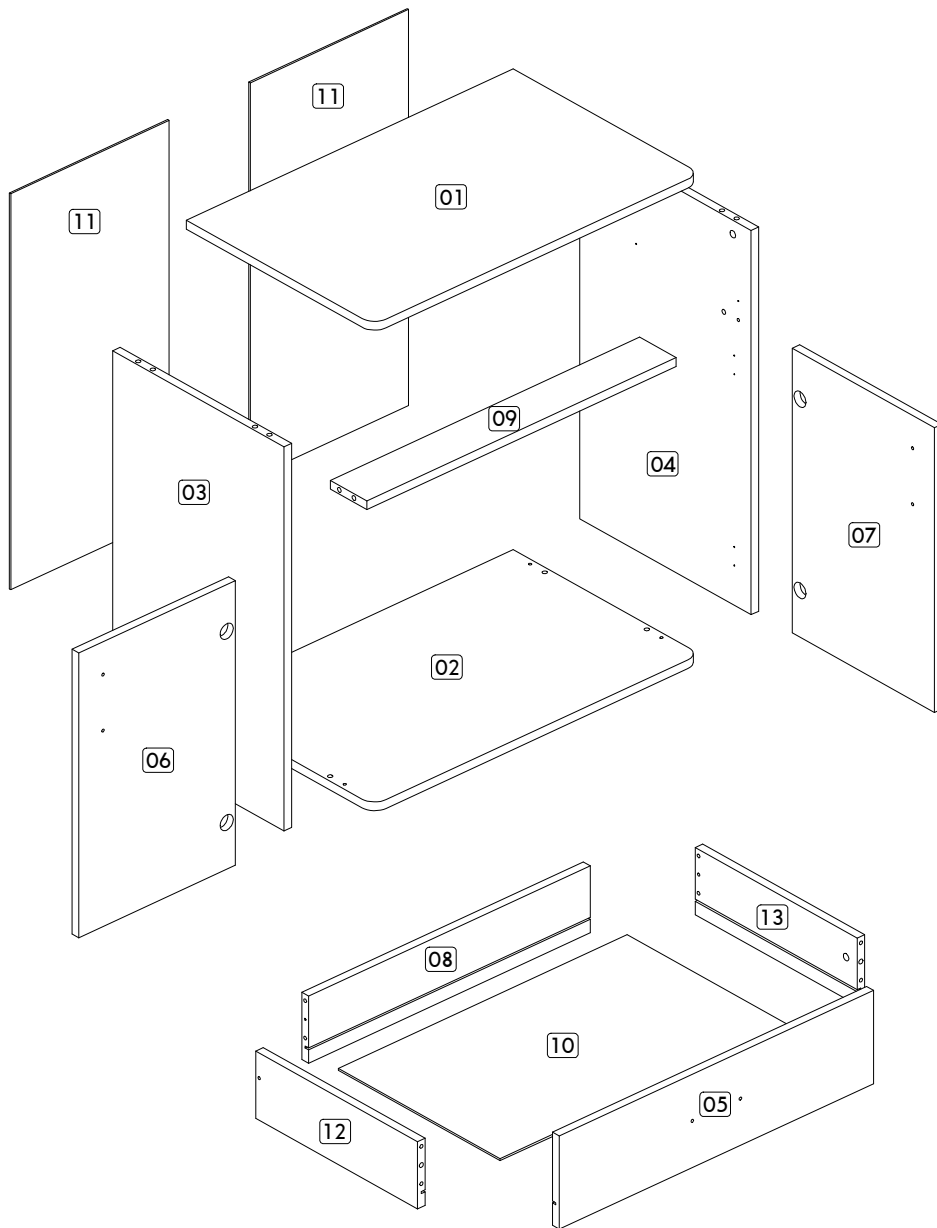
NOTAS: A separação dos acessórios antes de iniciar a montagem facilitará a mesma. Os parafusos e cavilhas estão na escala real. Em caso de dúvida na identificação, coloque o acessório sobre a imagem.

NOTES: The separation of the accessories before you start the assembly will facilitate the same. The screws and dowels are in real scale. In case of doubts about the identification, place the accessory on the image.

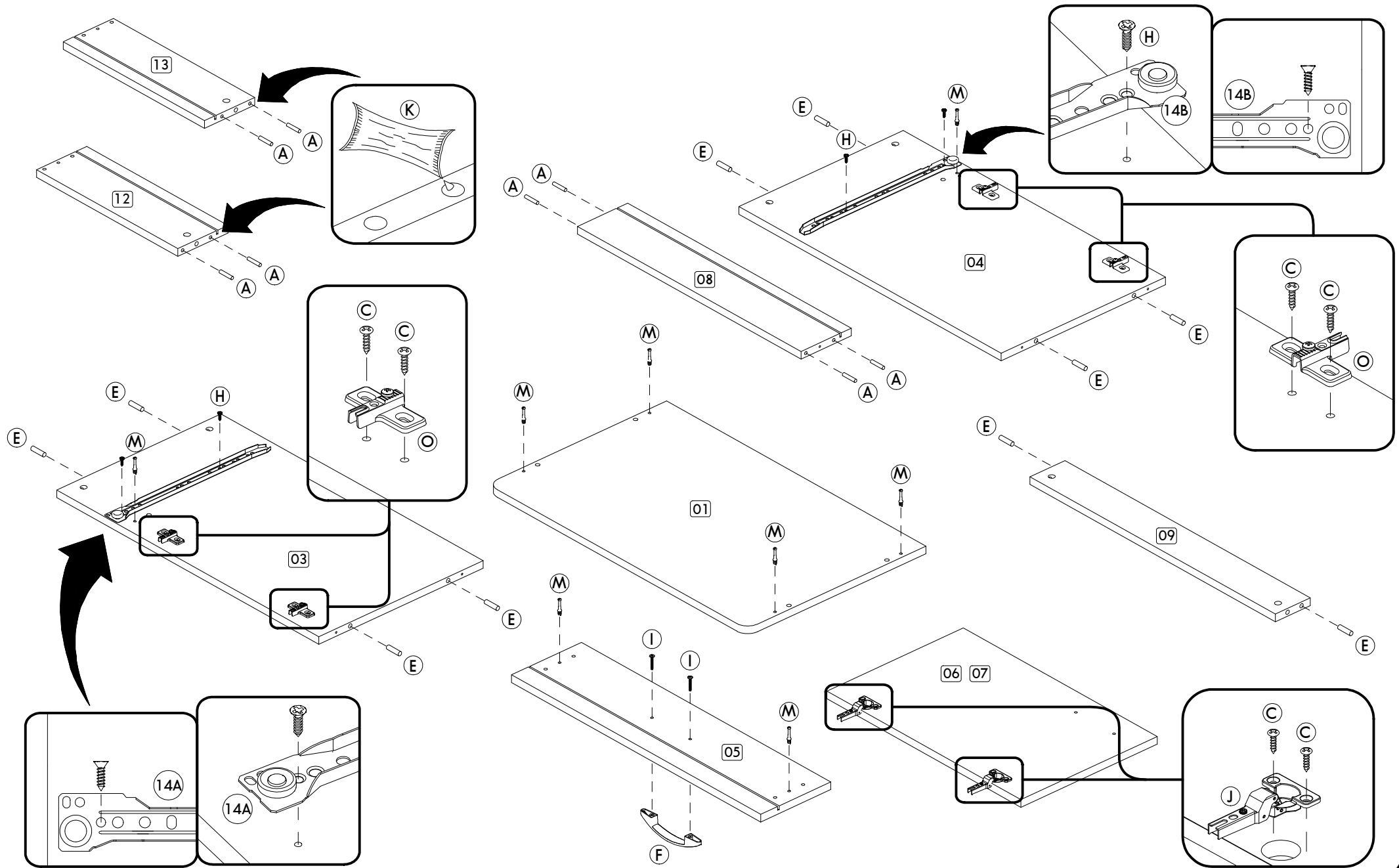
NOTAS: La separación de los accesorios antes de comenzar el armado facilitará el mismo. Los tornillos y taquetes son en escala real. En caso de dudas sobre la identificación, coloque el accesorio en la imagen.

A		Cavilha Wooden Dowel Pin	6x30 mm	08	14A		Corrediça lateral esquerda Metallic slide the left field Corredera lateral izquierda	350 mm	01
B		Parafuso chato Flat head screw Tornillo de cabeza plana	4,5x45 mm	06	14B		Corrediça lateral direita Metallic slide the right field Corredera lateral derecha	350 mm	01
C		Parafuso panela Pan head screw Tornillo de pan	3,5x14 mm	16	14C		Corrediça gaveta esquerda Drawer slide left Corredera izquierda cajón	350 mm	01
D		Prego Nail Clavo	10 x10	25	14D		Corrediça gaveta direita Drawer slide right Corredera derecha cajón	350 mm	01
E		Cavilha Wooden Dowel Pin	8x30 mm	10	15		Perfil "H" "H" profile Perfil "H"	-	01
F		Puxador Handle Tirador	-	03	16		Sapata Plastic foot Pie plástico	-	04
G		Parafuso flangeado Flanged head screw Tornillo de cabeza flangeada	5,0x40 mm	04					
H		Parafuso chato Flat head screw Tornillo de cabeza plana	3,0x14 mm	08					
I		Parafuso flangeado Flanged head screw Tornillo de cabeza flangeada	3,5x25 mm	06					
J		Dobradiça curva Metal hinge curve Esquina de bisagra metálica	26mm	04					
K		Cola Glue Pegamento	13g	01					
L		Tapa furo adesivo Bore patch adhesive Tapones adhesivo	-	02					
M		Haste minifix simples Simple minifix screw Tornillo minifix simple	-	08					
N		Tambor minifix Drum lock Tambor minifix	12 mm	08					
O		Calço dobradiça Hinge shim Bisagra de calce	-	04					

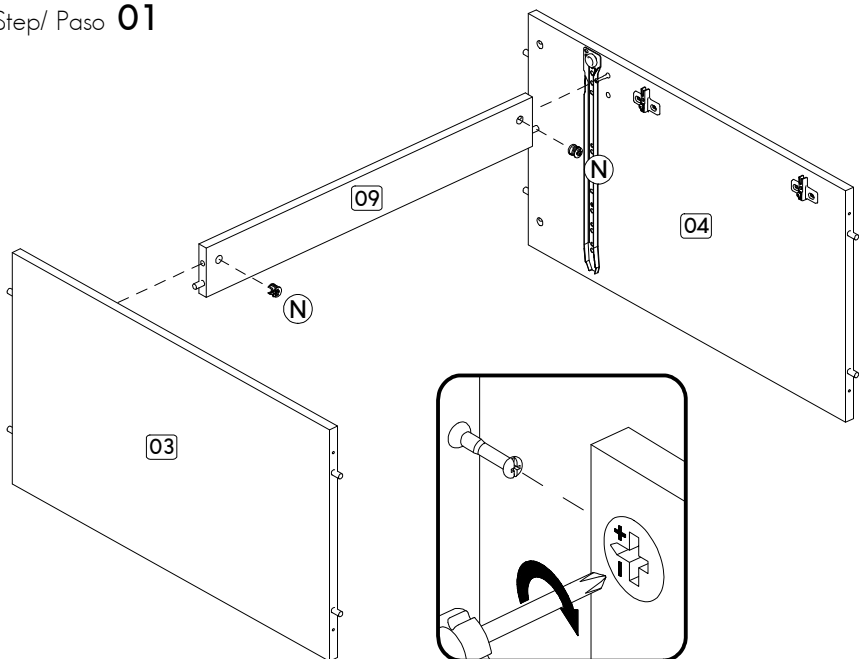
IDENTIFICAÇÃO DAS PEÇAS/ PARTS IDENTIFICATION/ IDENTIFICACIÓN DE LAS PIEZAS



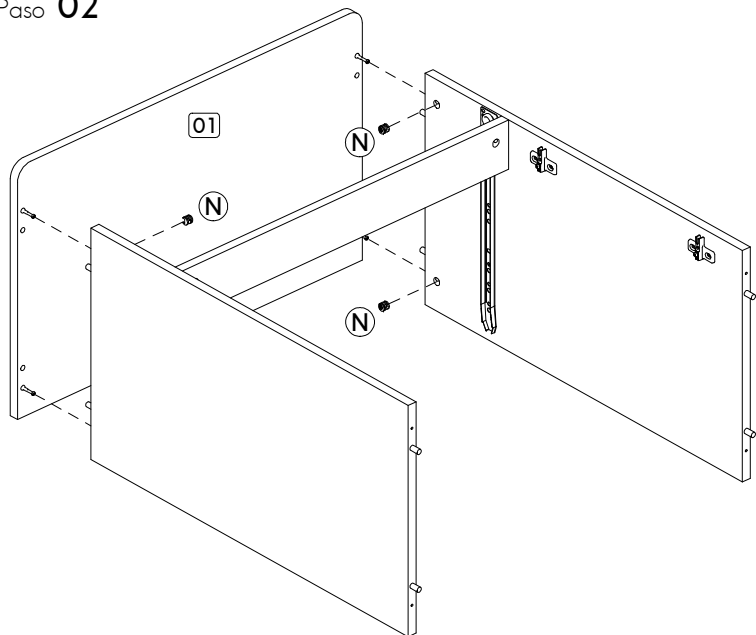
Nº	DESCRIÇÃO - DESCRIPTION - DESCRIPCIÓN	MEDIDAS-MEASURES - MEDIDAS (mm)	QTD.
01	Base superior - Top base - Base superior	652 x 410 x 15	01
02	Base inferior - Bottom base - Base inferior	652 x 410 x 15	01
03	Lateral esquerda - Left side - Lateral izquierda	659 x 376 x 15	01
04	Lateral direita - Right side - Lateral derecha	659 x 376 x 15	01
05	Frente de gaveta - Drawer front - Frente del cajón	627 x 160 x 15	01
06	Porta esquerda - Left door - Puerta izquierda	488 x 312 x 15	01
07	Porta direita - Right door - Puerta derecha	488 x 312 x 15	01
08	Traseiro de gaveta - Rear of drawer - Trasero del cajón	562 x 115 x 15	01
09	Travessa - Tray - Traviesa	617 x 80 x 15	01
10	Fundo de gaveta - Bottom of drawer - Fondo del cajón	576 x 354 x 03	01
11	Costa - Back - Fondo	679 x 316 x 03	02
12	Lateral esquerda de gaveta - Left side of drawer - Lateral izquierda del cajón	355 x 115 x 15	01
13	Lateral direita de gaveta - Right side of drawer - Lateral derecha del cajón	355 x 115 x 15	01



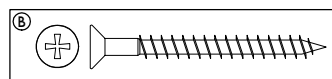
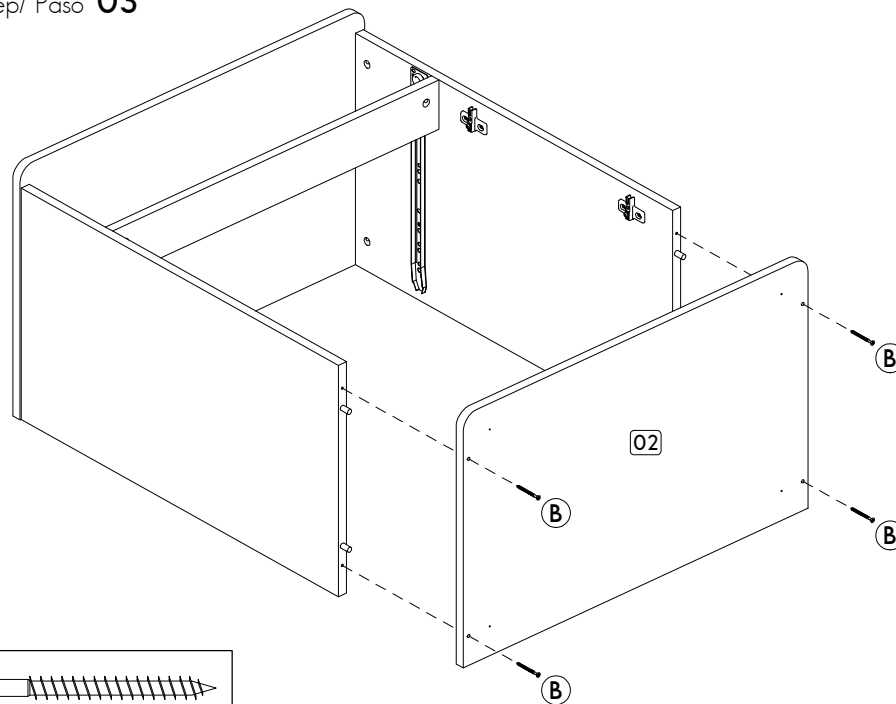
Passo/ Step/ Paso 01



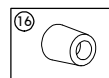
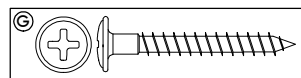
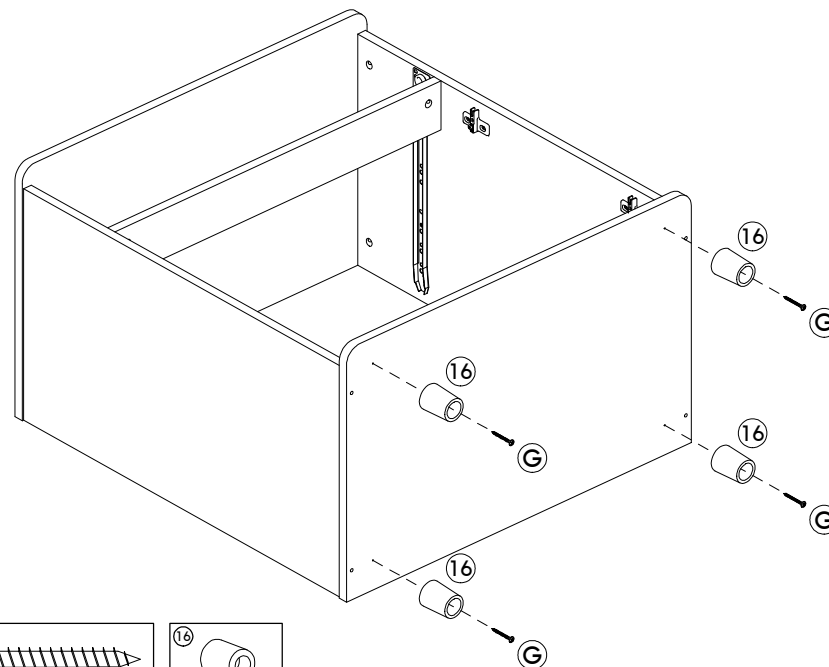
Passo/ Step/ Paso 02

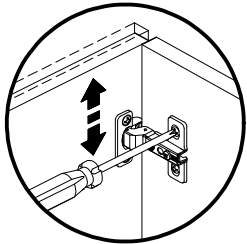
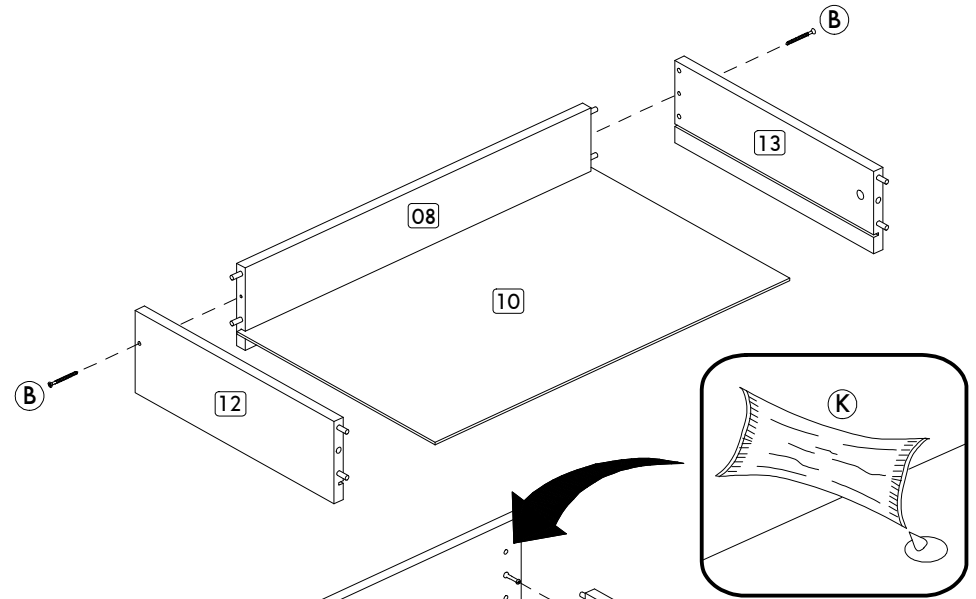
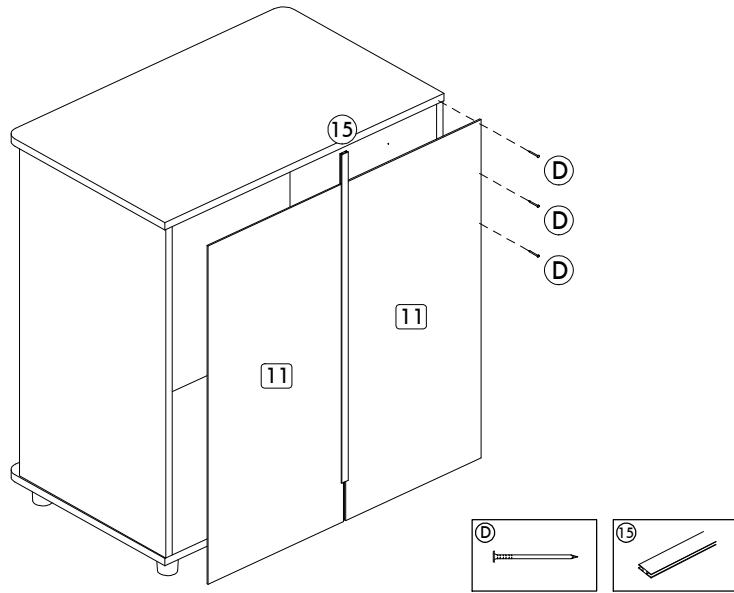


Passo/ Step/ Paso 03

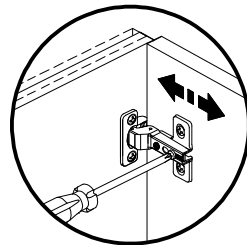


Passo/ Step/ Paso 04

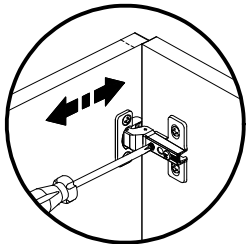




Regulagem Vertical
Ajuste Vertical
Vertical Adjustment



Regulagem Profundidade
Ajuste Profundidad
Depth Adjustment



Regulagem Horizontal
Ajuste Horizontal
Horizontal Adjustment

