

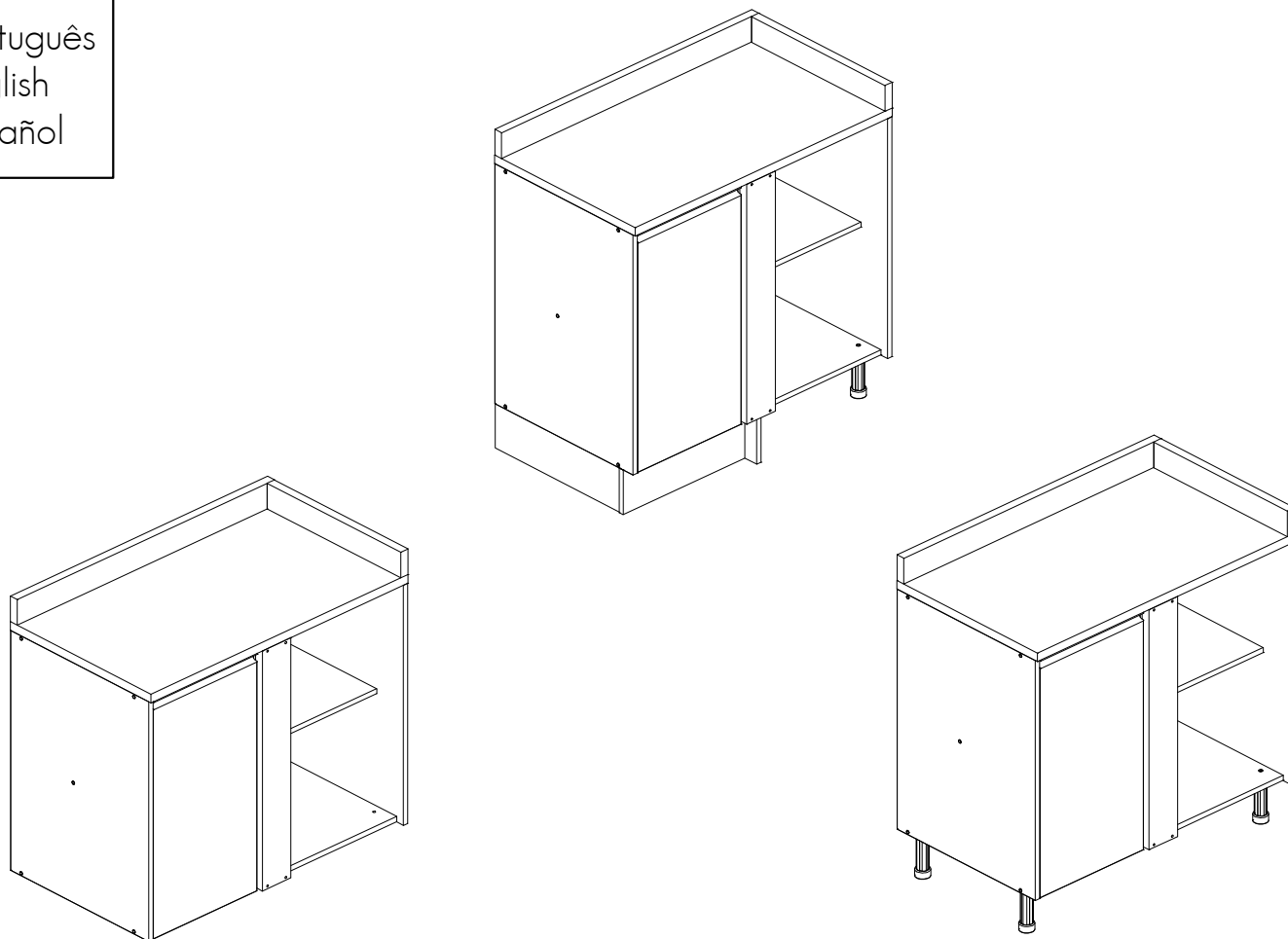
# MANUAL DE MONTAGEM

ASSEMBLY INSTRUCTIONS / INSTRUCCIONES DE ARMADO

MÓDULO BALCÃO DE CANTO MALI - 855 x 900 x 518  
 MALI corner base cabinet 33" 5/8 x 35" 3/8 x 20" 3/8  
 Gabinete rinconero MALI 855 x 900 x 518

Código **190014** | Revisão 00

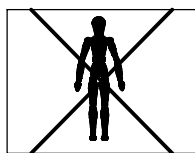
Português  
 English  
 Español



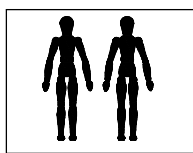
**NOTAS:** ESSE PRODUTO PODE SER MONTADO COM RODAPÉS, FIXADO NA PAREDE OU SÓ COM OS PÉS.  
**NOTES:** THIS PRODUCT CAN BE ASSEMBLY WITH FOOTER, FIXED ON THE WALL OR ONLY WITH FEET.  
**NOTAS:** ESTE PRODUCTO PUEDE SER ARMADO CON LOS RODAPIES, FIJADO EN LA PARED O SOLO CON LOS PIES.

## VOCÊ VAI PRECISAR DE / YOU WILL NEED / USTED NECESITARÁ

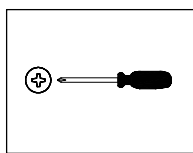
### Ferramentas não fornecidas / Tools not supplied / Herramientas no incluidas



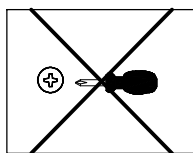
1 Pessoa  
 1 Person  
 1 Persona



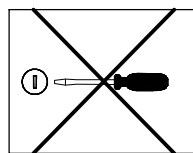
2 Pessoas  
 2 People  
 2 Personas



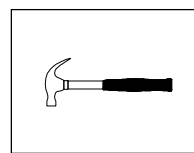
Chave Phillips  
 Screwdriver Phillips  
 Destornillador cruz



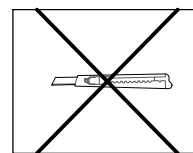
Chave Phillips Menor  
 Small screwdriver Phillips  
 Destornillador cruz menor



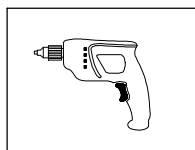
Chave fenda  
 Screwdriver slotted  
 Destornillador plano



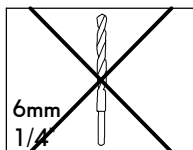
Martelo  
 Hammer  
 Martillo



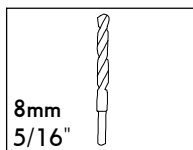
Estilete  
 Stylet  
 Estilete



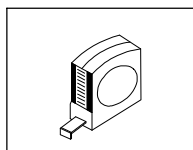
Furadeira  
 Drill machine  
 Taladro



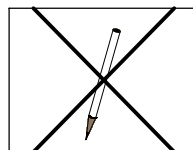
Broca  
 Drill bit  
 Taladro



Broca  
 Drill bit  
 Taladro



Trena  
 Measuring tape  
 Cinta de medición




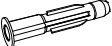






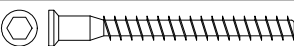


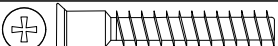

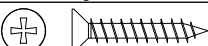
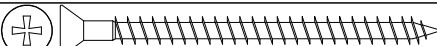
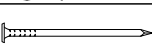

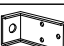


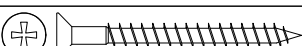
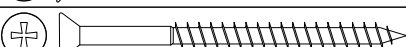


Lápis  
 Pencil  
 Lápiz

**NOTAS:** A separação dos acessórios antes de iniciar a montagem facilitará a mesma. Em caso de dúvida no tamanho dos parafusos e cavilhas, utilize a régua ao final da página 2.

**NOTES:** The separation of the accessories before you start the assembly will facilitate the same. In case of doubt on the size of the screws and bolts, use the ruler to bottom of page 2.

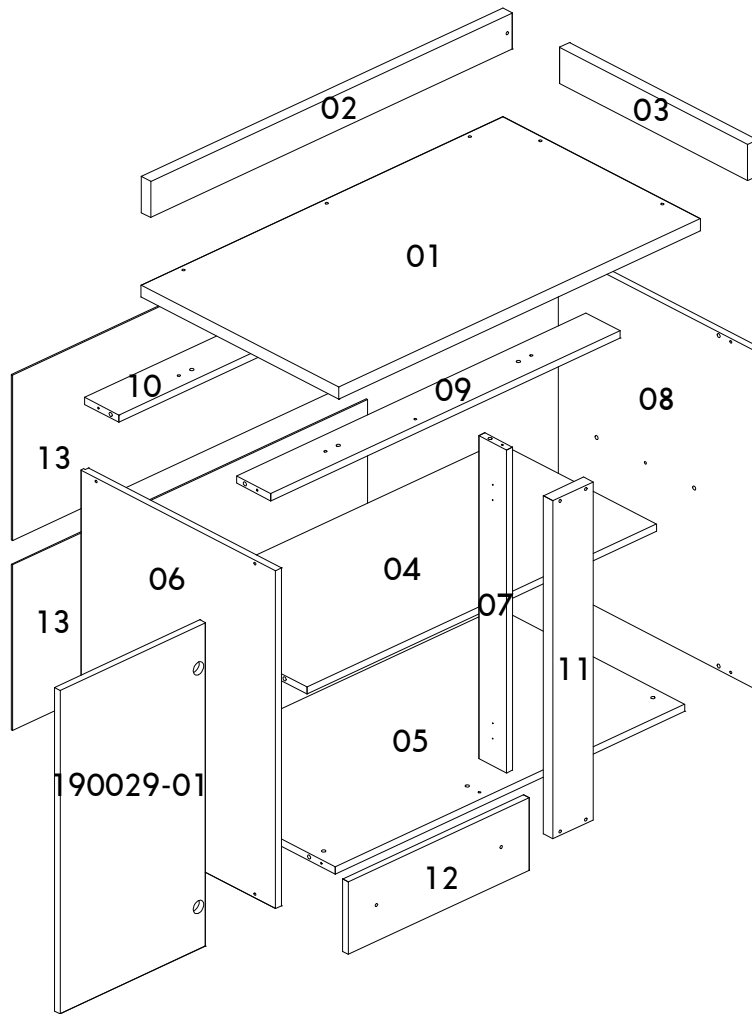
**NOTAS:** La separación de los accesorios antes de comenzar el armado facilitará el mismo. En caso de duda sobre el tamaño de los tornillos y taquetes, utilice la regla al pie de página 2.

IDENTIFICAÇÃO DOS ACESSÓRIOS/ IDENTIFICATION OF ACCESSORIES/ IDENTIFICACIÓN DE ACCESORIOS

<b>A</b>		Parafuso flangeado / Flanged head screw / Tornillo de cabeza flangeada	5,0x60 mm	<b>2</b>
<b>B3</b>		Bucha expansiva / Bushing / Tapón	8x50 mm	<b>4</b>
<b>B5</b>		Cantoneira de metal / Metallic angle plates / Soporte de metal	46 mm	<b>1</b>
<b>C1</b>		Garra de metal / Metal claw / Garra metal	-	<b>4</b>
<b>D5</b>		Calço dobradiça / Hinge shim / Bisagra de calce	-	<b>2</b>
<b>D6</b>		Dobradiça super alta / Metal hinge super high / Bisagra alta	26 mm	<b>2</b>
<b>E</b>		Cavilha / Wooden dowel / Taquete	8x30 mm	<b>16</b>
<b>F13</b>		Puxador Perfil 700T / Handle / Tirador	362 mm	<b>1</b>
<b>G</b>		Parafuso estrutural / Structural screw / Tornillo estructural	5,0x50 mm	<b>12</b>
<b>H</b>		Chave allen / Allen key / Liave allen	3 mm	<b>1</b>
<b>I</b>		Tampa parafuso estrutural / Structural screw cover / Tapa tornillo estructural	-	<b>5</b>
<b>L1</b>		Parafuso chato / Flat head screw / Tornillo de cabeza plana	7,0x40 mm	<b>4</b>
<b>L3</b>		Sapata / Plastic Foot / Pie Plástico	-	<b>4</b>
<b>M1</b>		Parafuso chato / Flat head screw / Tornillo de cabeza plana	3,5x25 mm	<b>4</b>
<b>M9</b>		Parafuso chato / Flat head screw / Tornillo de cabeza plana	5,0x70 mm	<b>2</b>
<b>N</b>		Prego / Nail / Clavo	10 x10	<b>36</b>
<b>N4</b>		Presilha / Loop / Presilla	-	<b>3</b>
<b>N5</b>		Suporte "L" / Support "L" / Soporte "L"	-	<b>2</b>
<b>N6</b>		Capa / Cover / Cubierta	-	<b>2</b>
<b>N7</b>		Cavilha / Wooden dowel / Taquete	8x20 mm	<b>4</b>
<b>O</b>		Parafuso chato / Flat head screw / Tornillo de cabeza plana	4,5x45 mm	<b>5</b>
<b>Q4</b>		Parafuso chato / Flat head screw / Tornillo de cabeza plana	4,5x60 mm	<b>6</b>
<b>S</b>		Parafuso panela / Pan head screw / Tornillo de pan	3,5 x14 mm	<b>22</b>
<b>Z</b>		Tapa furo plástico / Plastic hole plugs / Tapones plásticos	8 mm	<b>4</b>

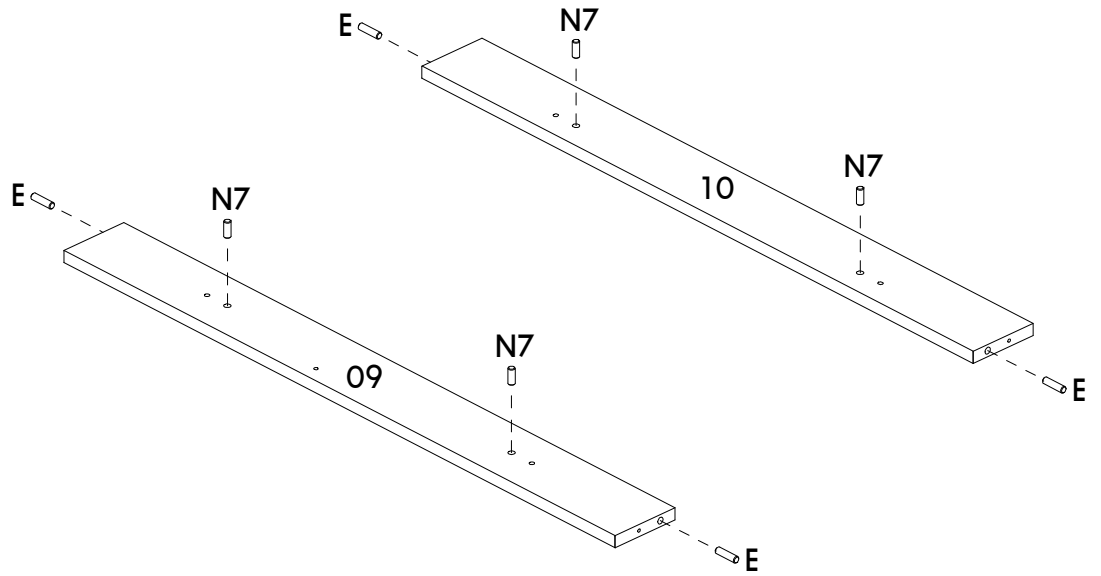
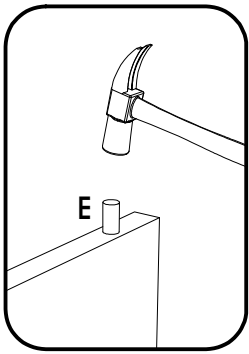


IDENTIFICAÇÃO DAS PEÇAS / PARTS IDENTIFICATION/ IDENTIFICACIÓN DE LAS PIEZAS

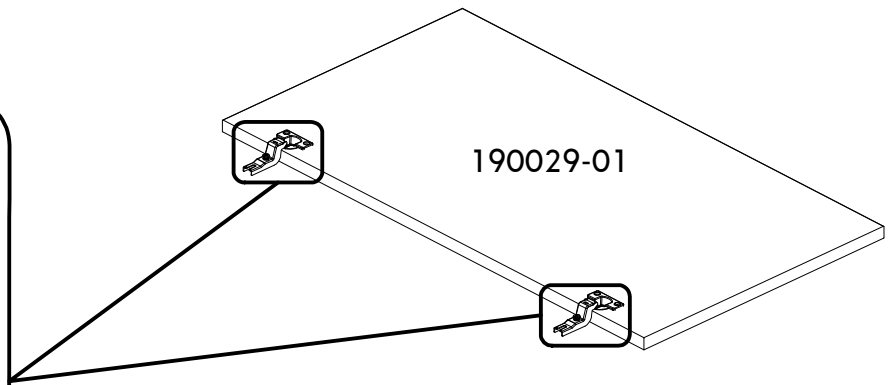
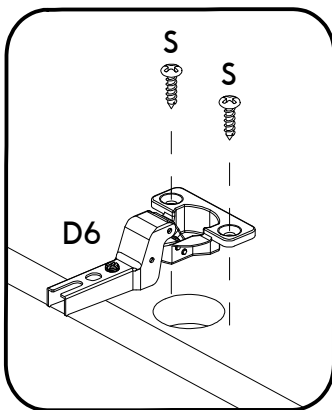


Número / Number / Número	Medidas / Measures / Medidas		Qtd. / Qty. / Qtd.
	cm	inches	
01	90 x 51,8 x 2,5	35" 3/8 x 20" 3/8 x 1"	1
02	90 x 7,5 x 2,5	35" 3/8 x 3" x 1"	1
03	49,3 x 7,5 x 2,5	19" 3/8 x 3" x 1"	1
04	86,9 x 41,5 x 1,5	34" 1/4 x 16" 3/8 x 5/8	1
05	86,9 x 49,3 x 1,5	34" 1/4 x 19" 3/8 x 5/8	1
06	51 x 70 x 1,5	20" 1/8 x 27" 1/2 x 5/8	1
07	66,9 x 7,3 x 1,5	26" 3/8 x 2" 7/8 x 5/8	1
08	51,8 x 70 x 1,5	20" 3/8 x 2" 3/4 x 5/8	1
09	86,9 x 9 x 1,5	34" 1/4 x 3" 1/2 x 5/8	1
10	86,9 x 9 x 1,5	34" 1/4 x 3" 1/2 x 5/8	1
11	70 x 10 x 2,5	27" 1/2 x 3" 7/8 x 1"	1
12	15 x 45 x 1,5	5" 7/8 x 17" 3/4 x 5/8	1
13	88,3 x 34,3 x 0,3	34" 3/4 x 13" 1/2 x 1/8	2
190029-01	67 x 36,2 x 1,5	26" 3/8 x 14" 1/4 x 5/8	1

01



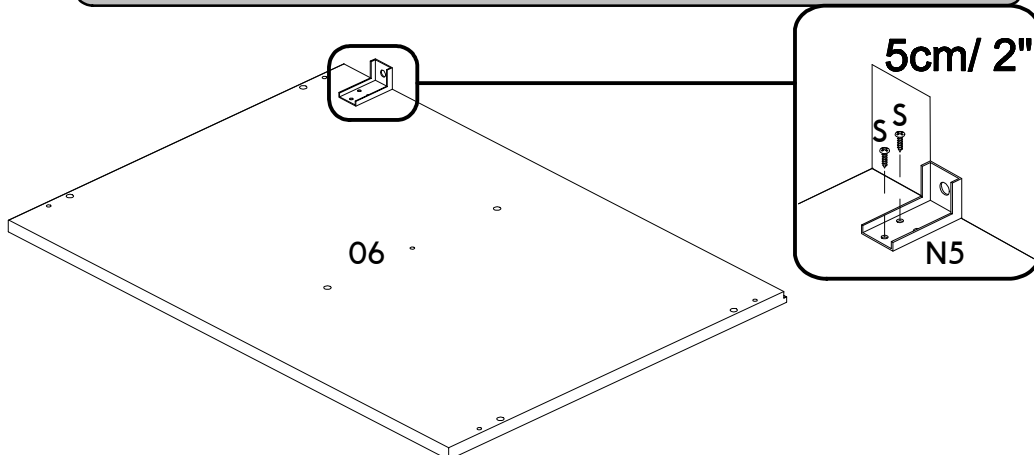
02



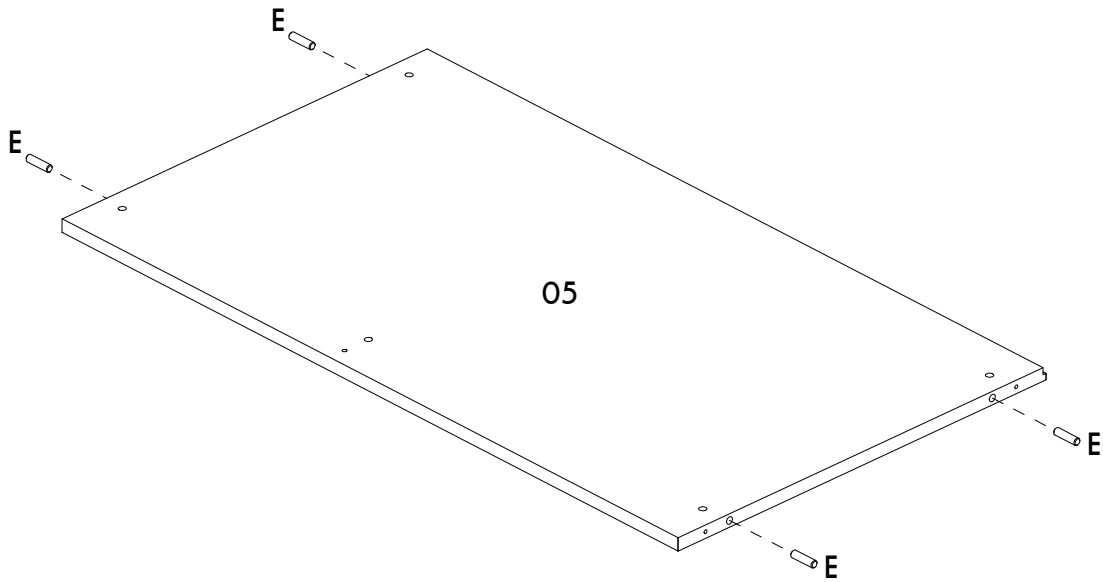
03

**IMPORTANTE! / IMPORTANT! / ¡IMPORTANTE!**

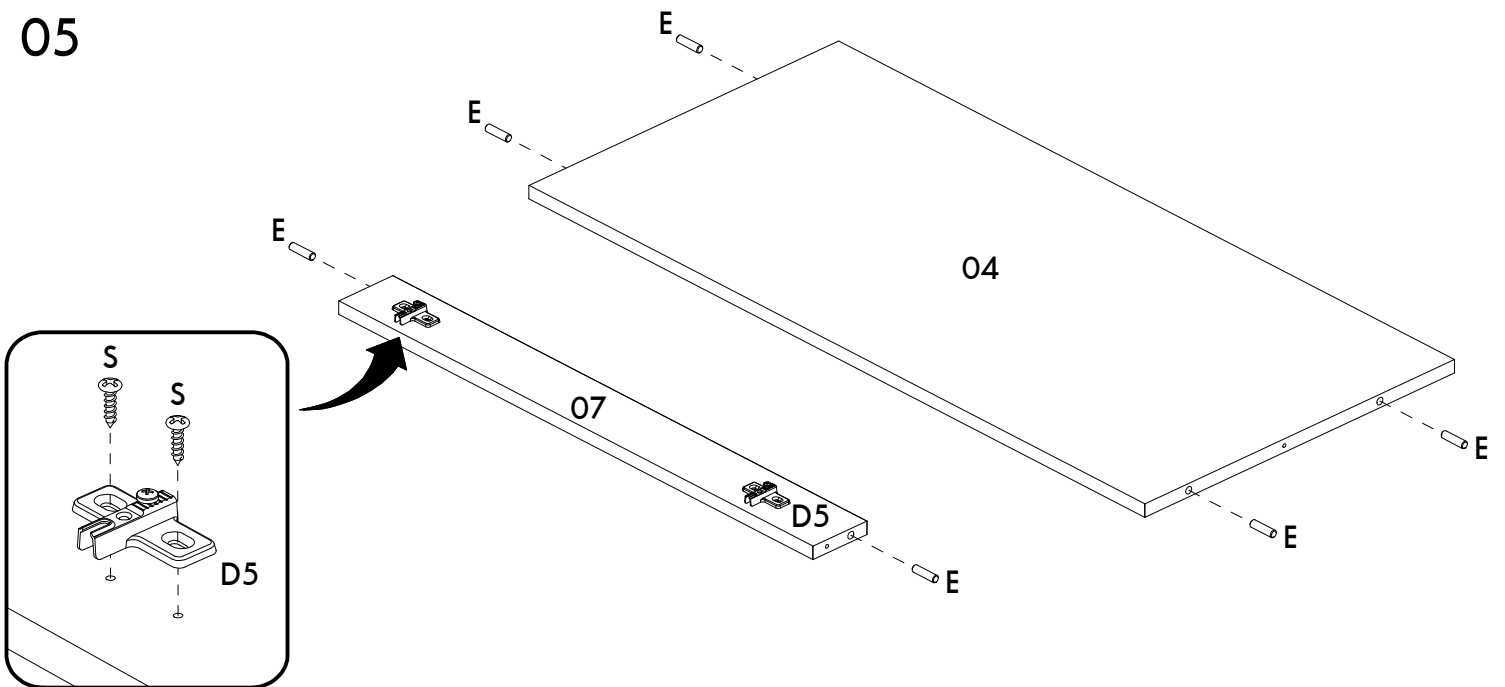
- Somente utilize o acessório N5 se optou por fixar o móvel na parede.
- Only use the accessory N5 if opted to fix the furniture on the wall.
- Solamente utilice el accesorio N5 caso haya optado por fijar el mueble en la pared.



04



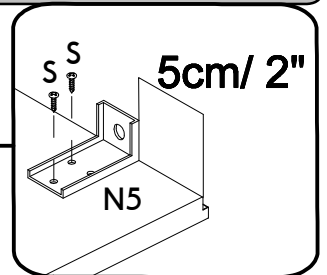
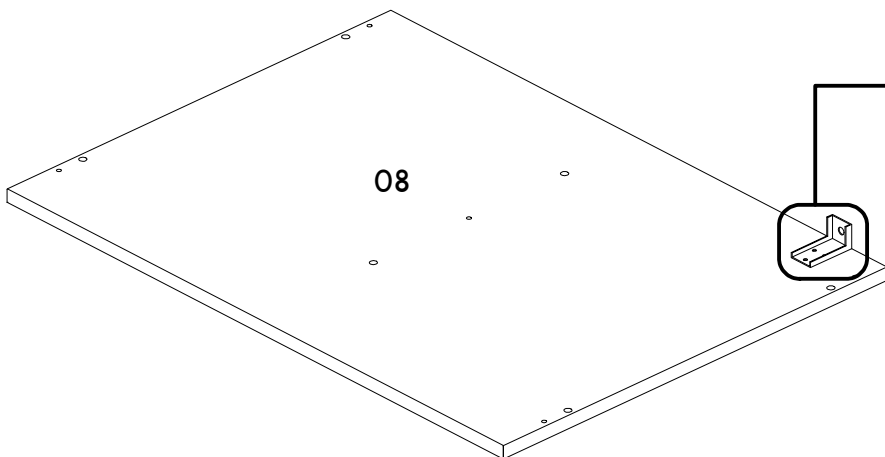
05



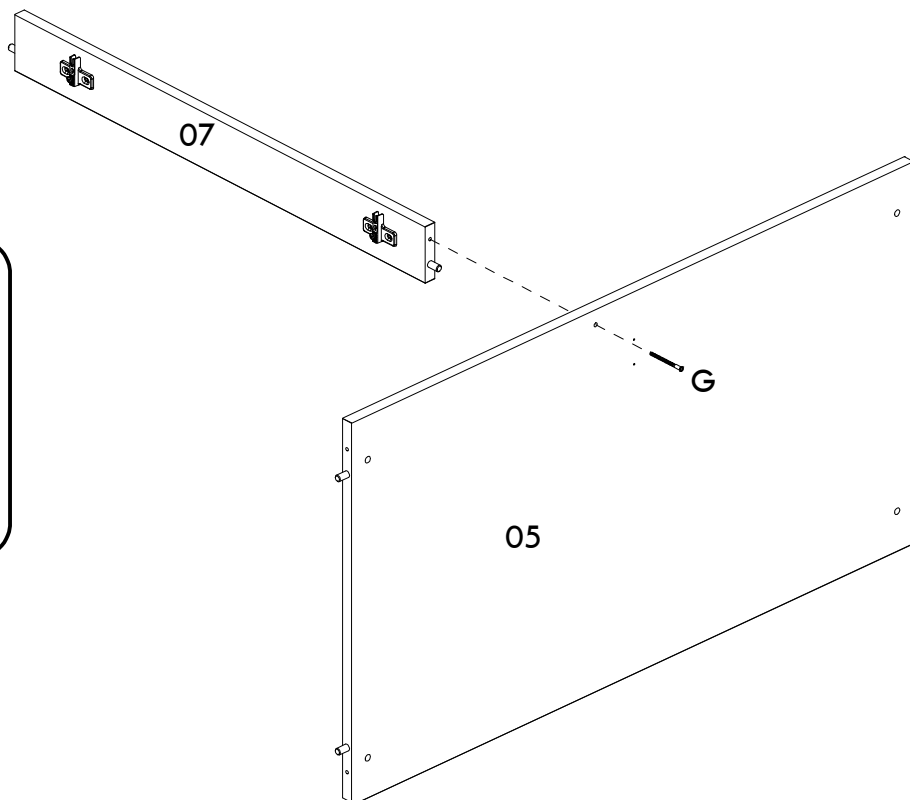
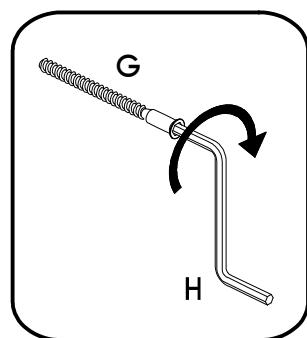
06

**¡IMPORTANTE! / IMPORTANT! / ¡IMPORTANTE!**

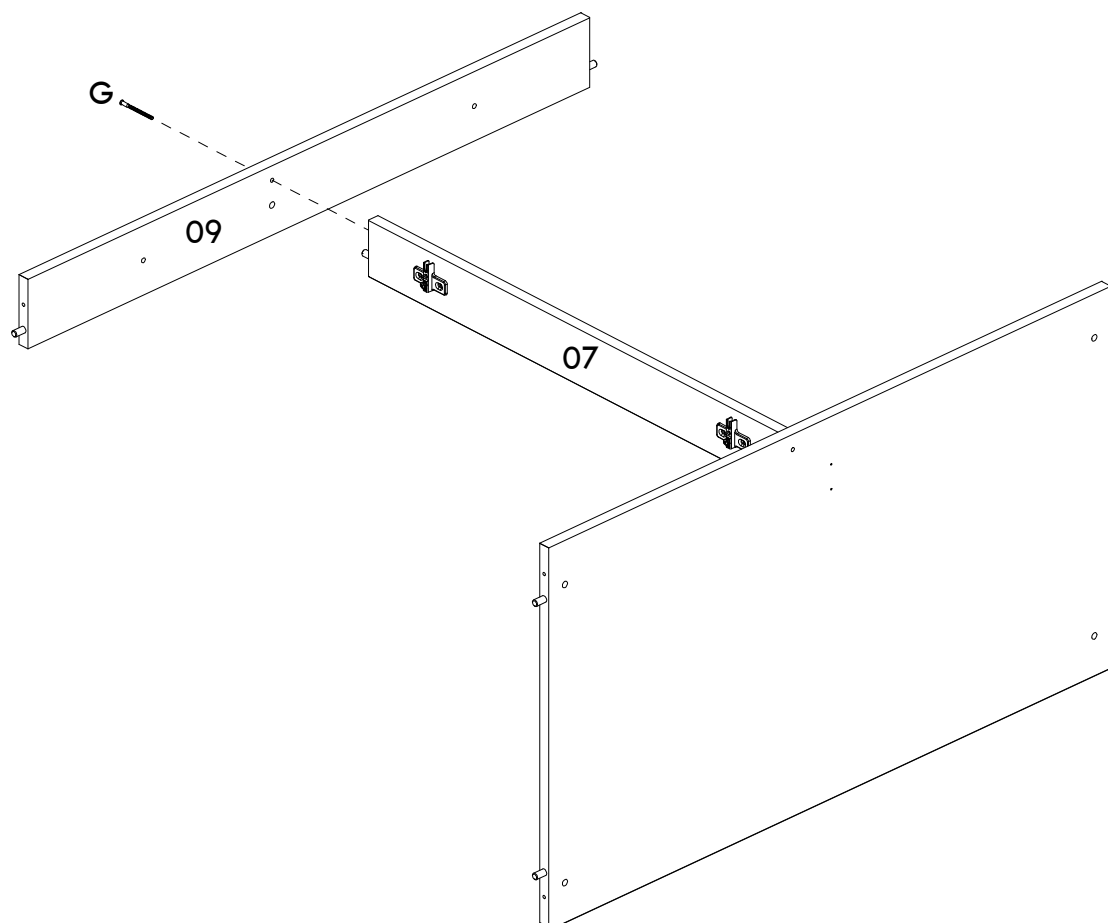
- Somente utilize o acessório N5 se optou por fixar o móvel na parede.
- Only use the accessory N5 if opted to fix the furniture on the wall.
- Solamente utilice el accesorio N5 caso haya optado por fijar el mueble en la pared.



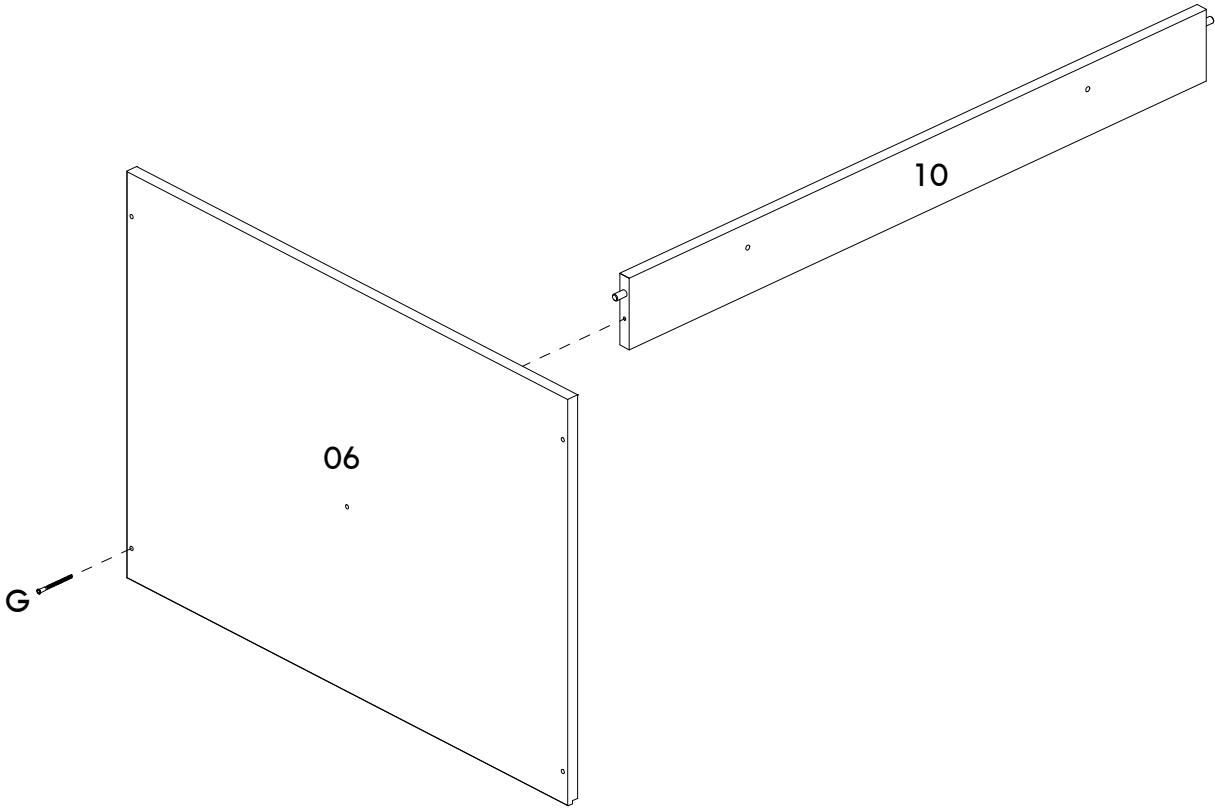
07



08

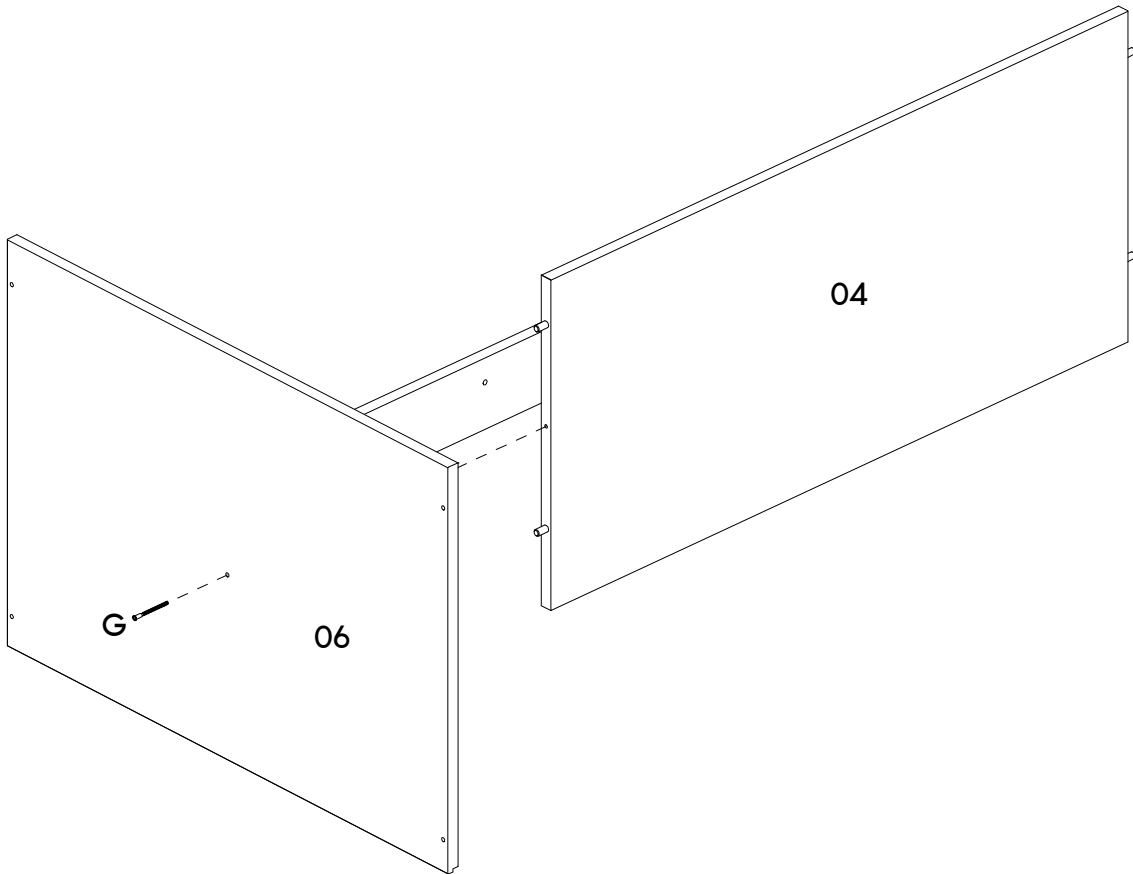


09

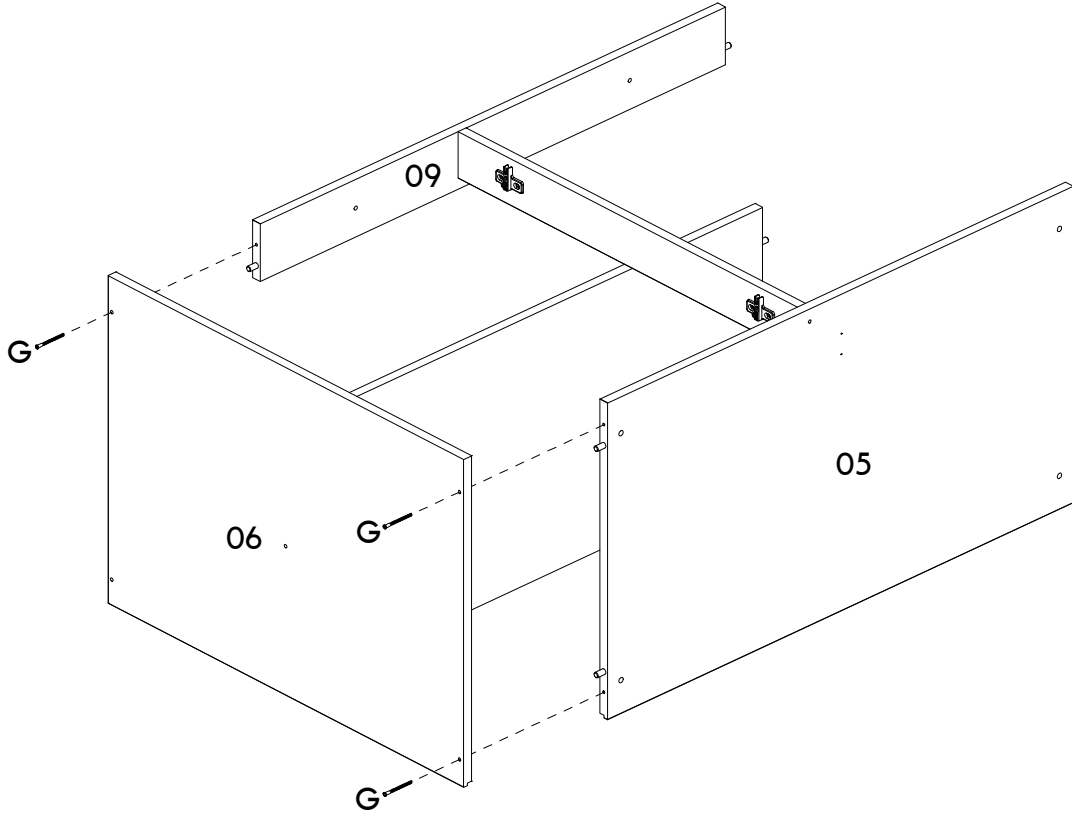


---

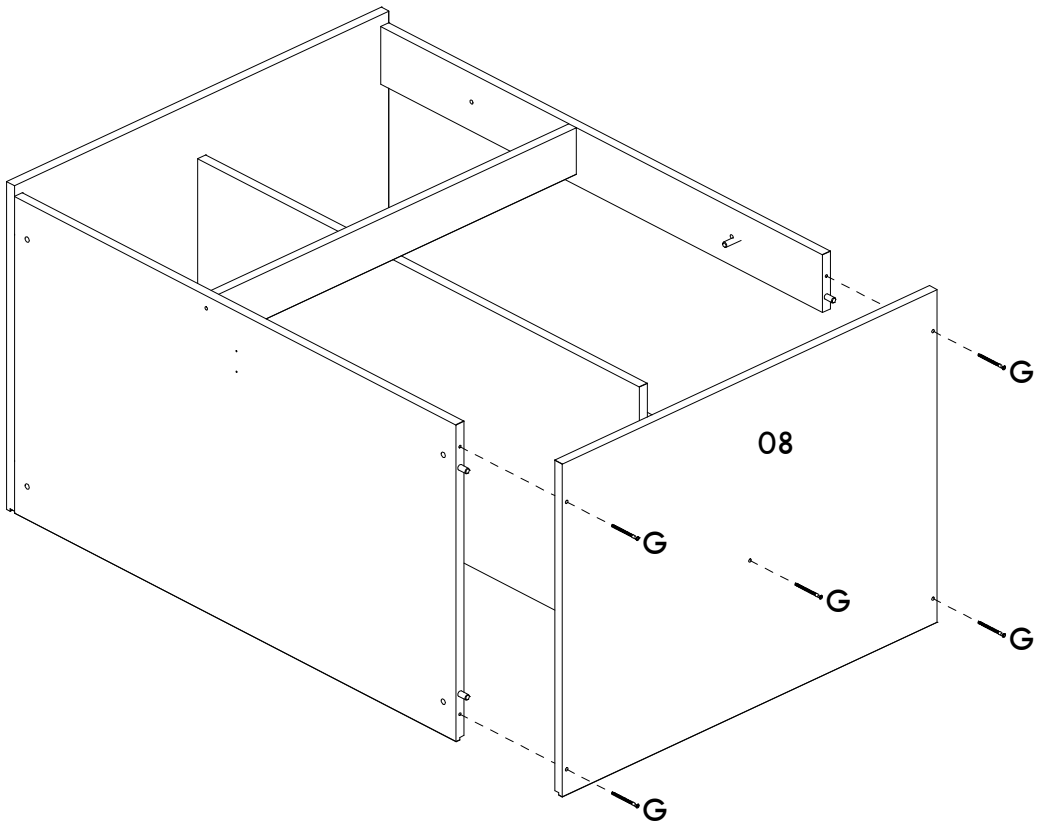
10



11

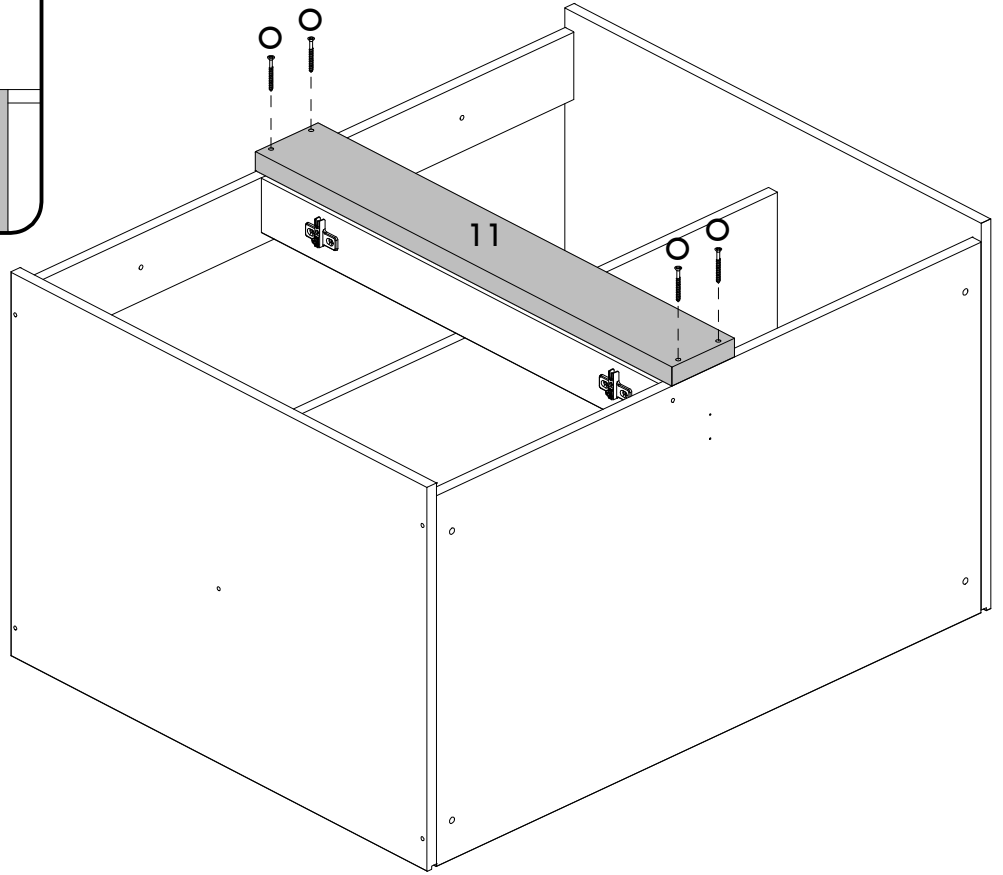
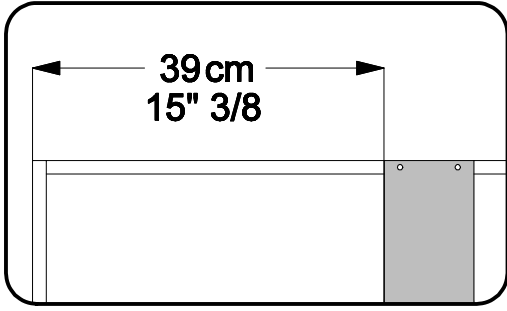


12

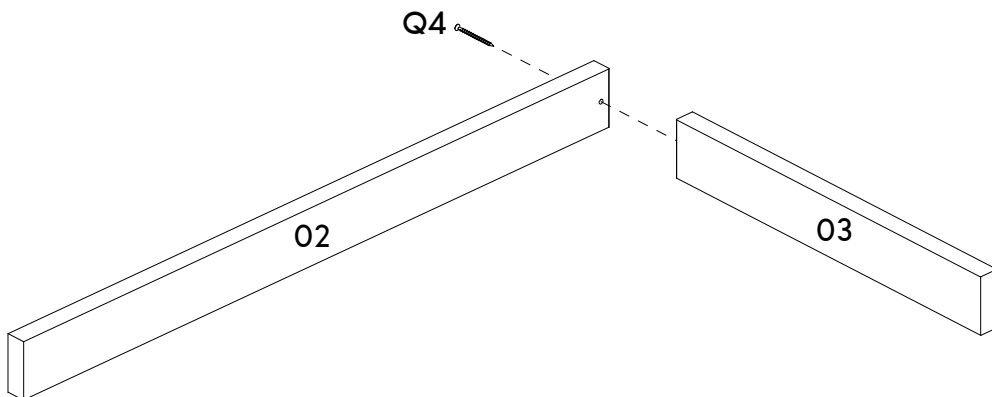




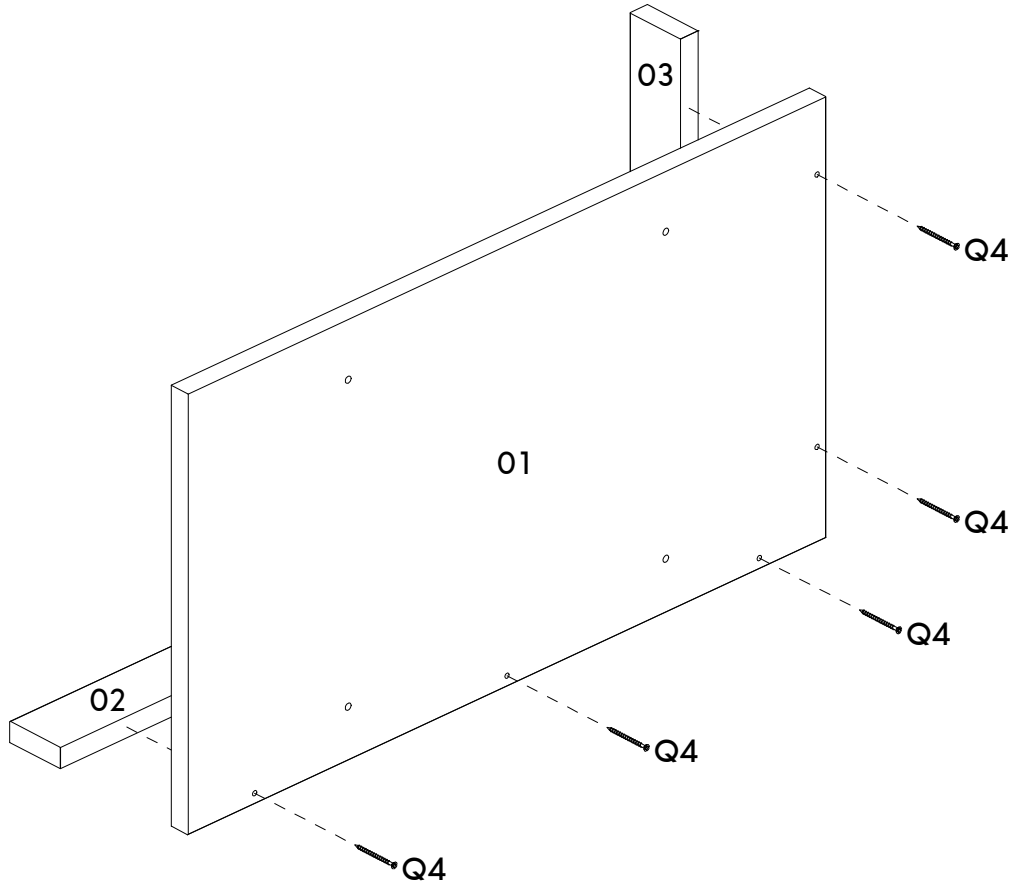
13



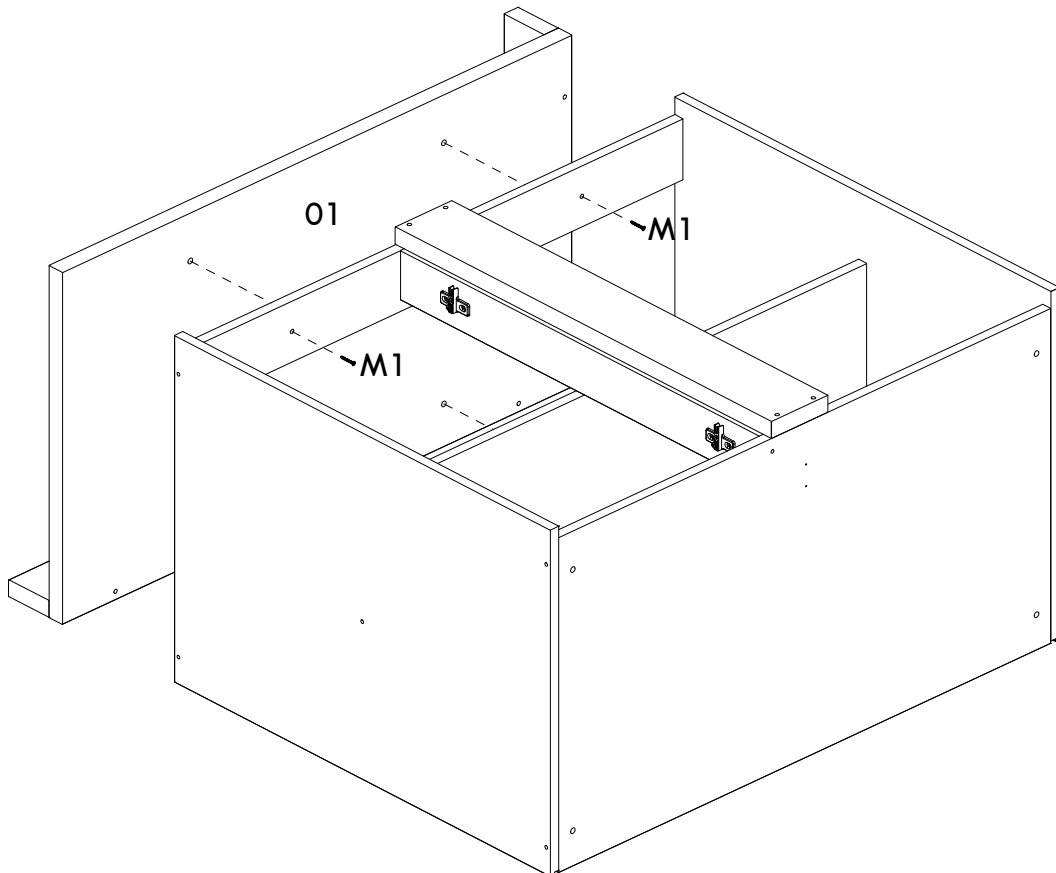
14



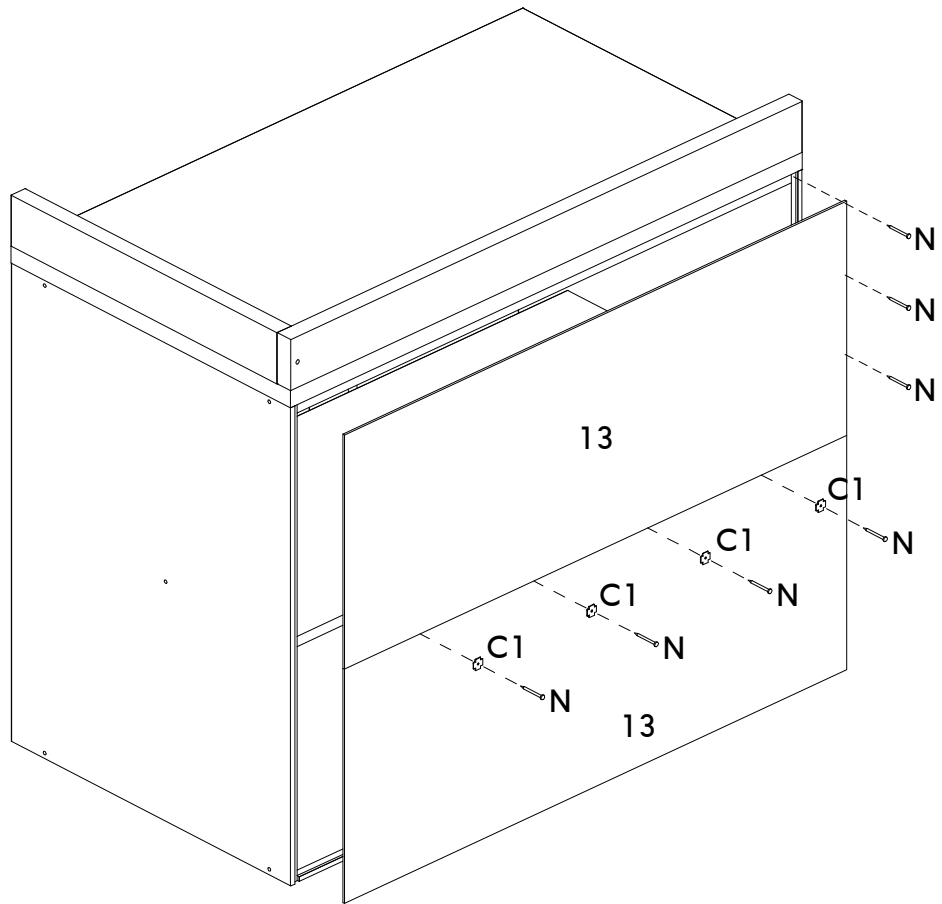
15



16

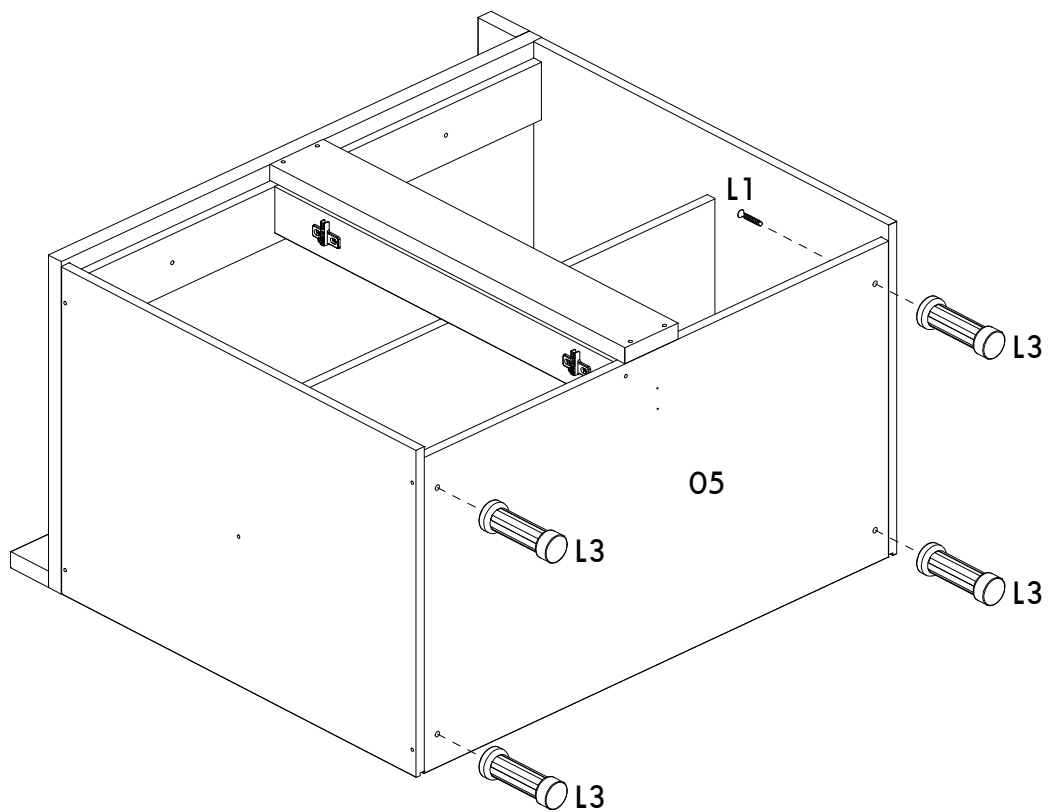


17



MONTAGEM COM FIXAÇÃO DOS PÉS / ASSEMBLY WITH FIXATION OF FEET / ARMADO CON FIJACIÓN DE LOS PIES

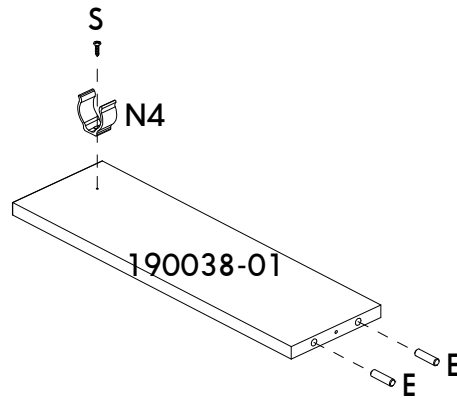
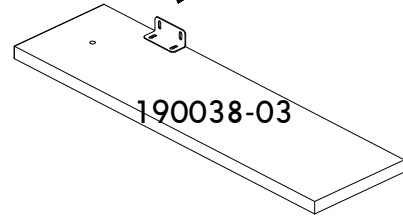
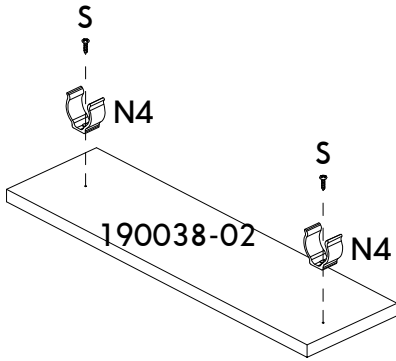
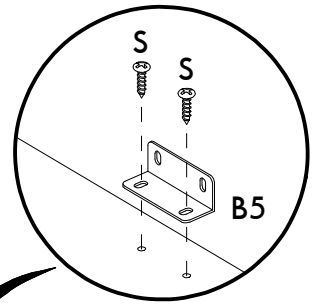
18



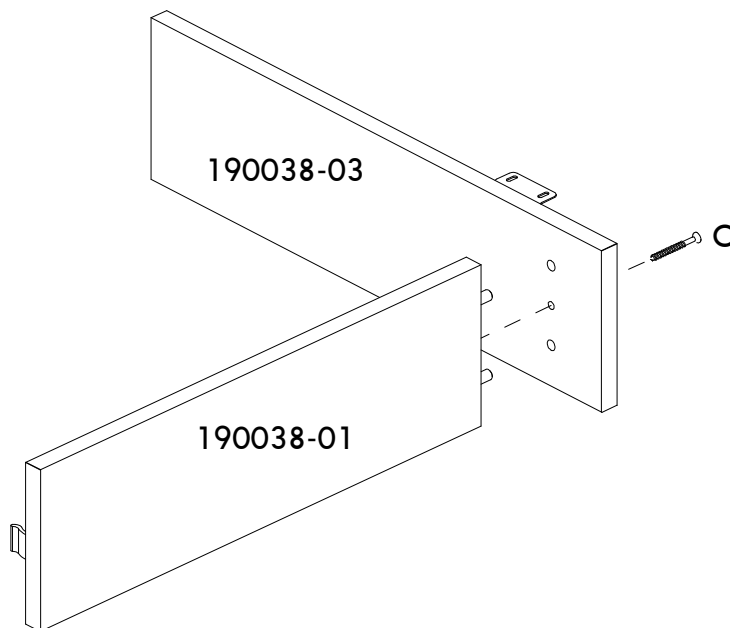
19

**NOTAS / NOTES / NOTAS:**

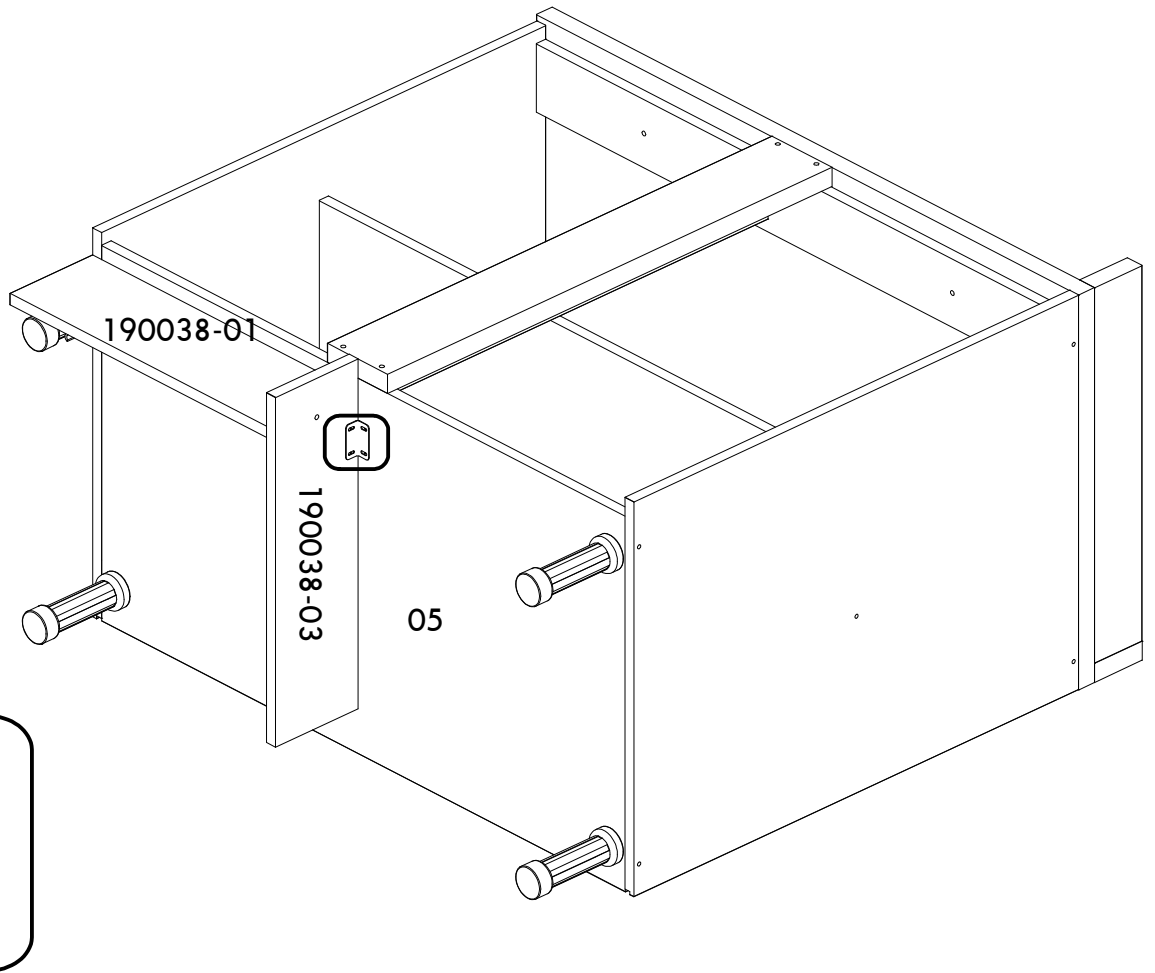
- Se adquiriu os radapés siga os passos 19, 20, 21 e 22.
- If you purchase the footer follow the steps 19, 20, 21 and 22.
- Si ha adquirido los rodapiés siga los pasos 19, 20, 21 y 22.



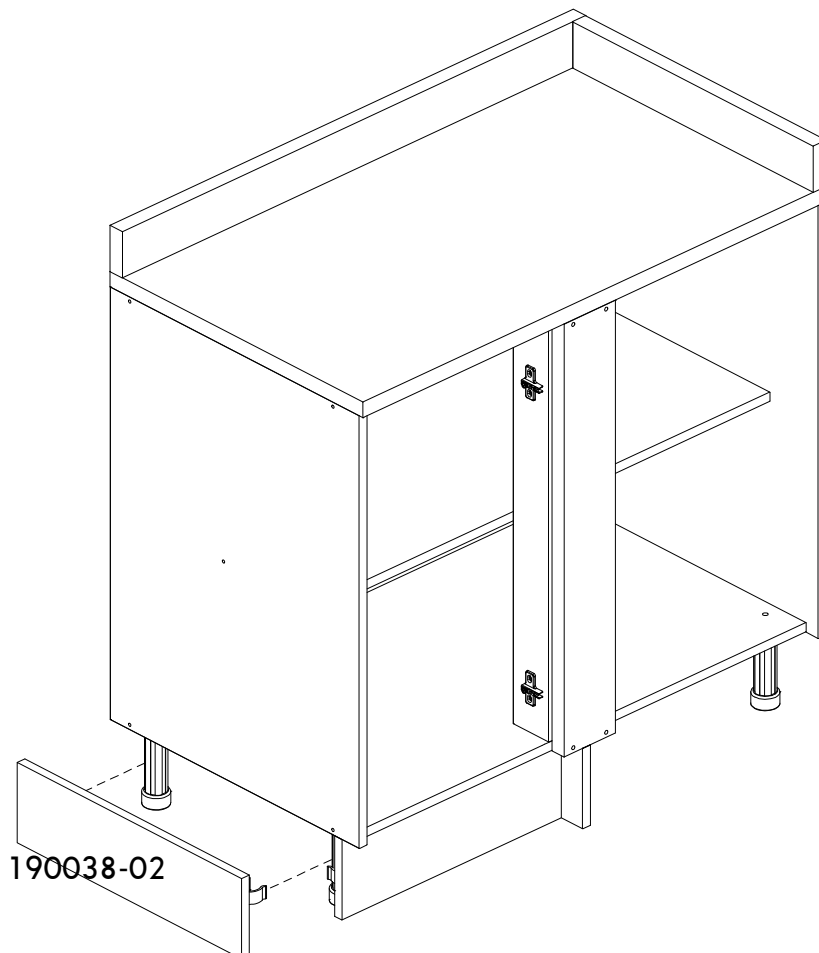
20



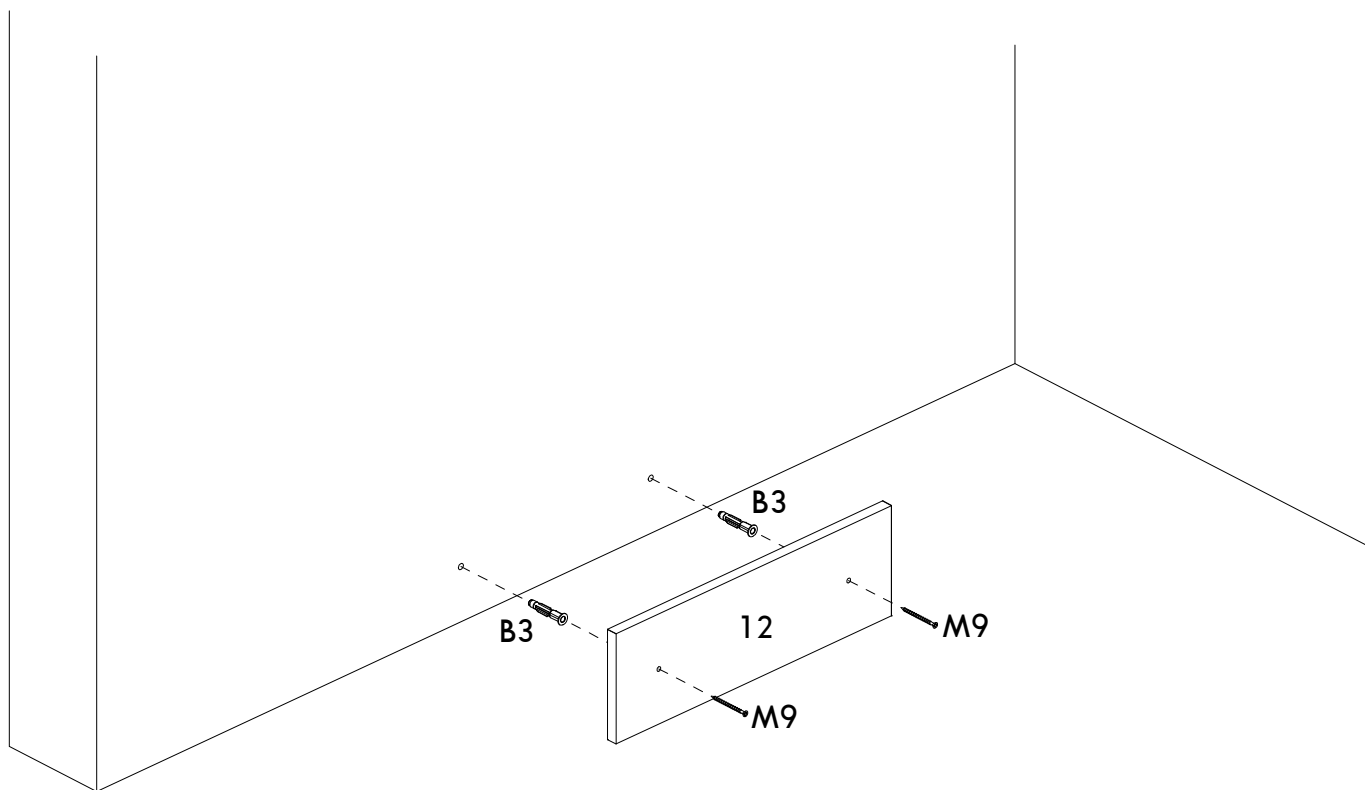
21



22

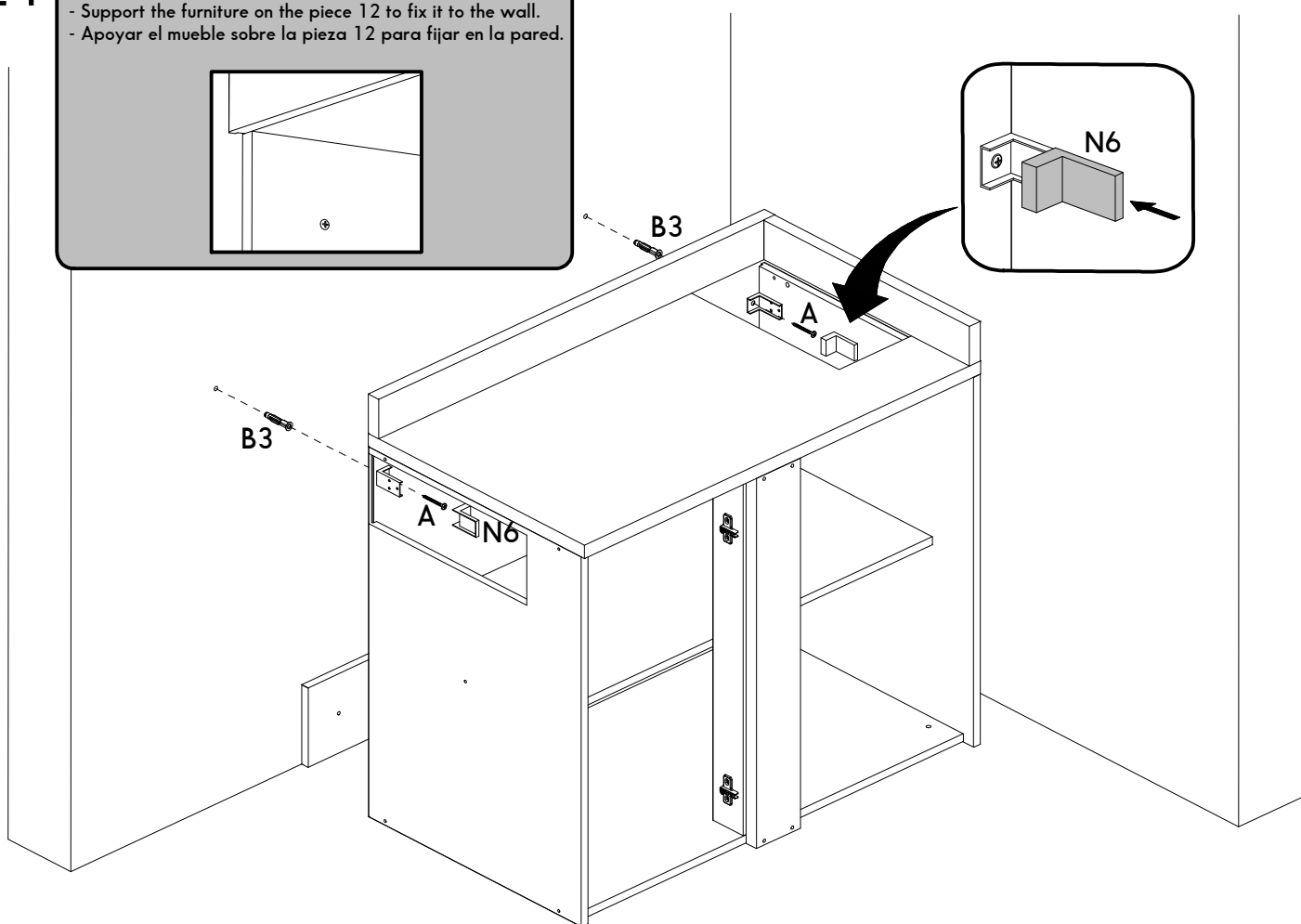
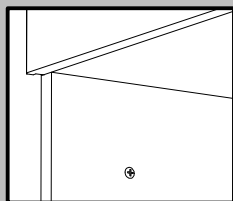


23

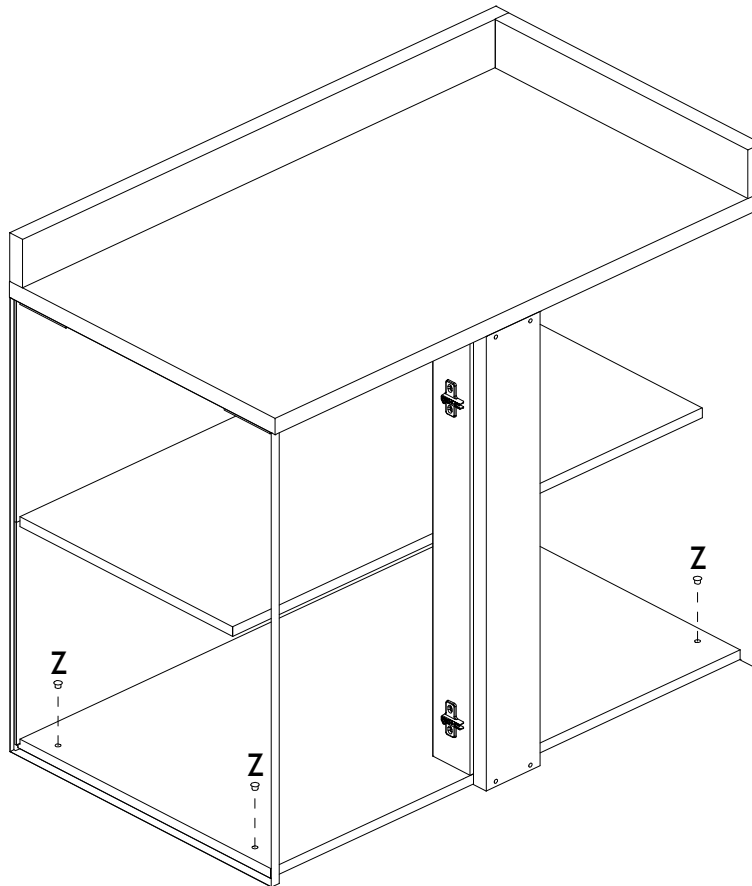


24

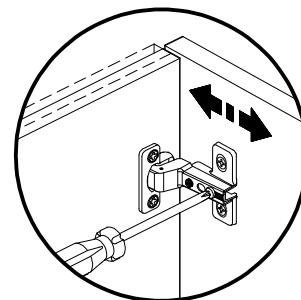
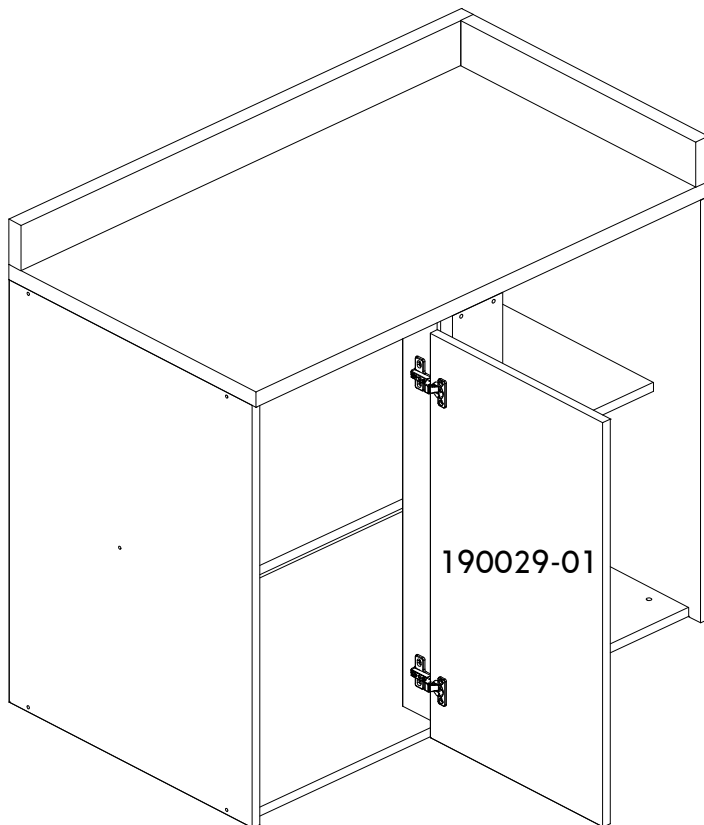
- Apoie o móvel sobre a peça 12 para fixá-lo na parede.
- Support the furniture on the piece 12 to fix it to the wall.
- Apoyar el mueble sobre la pieza 12 para fijar en la pared.



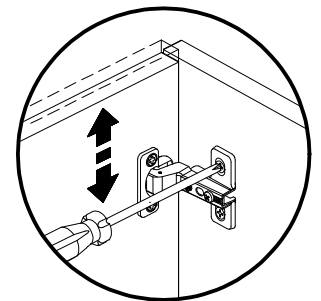
25



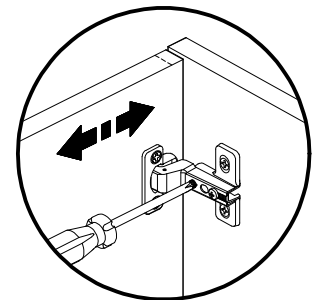
26



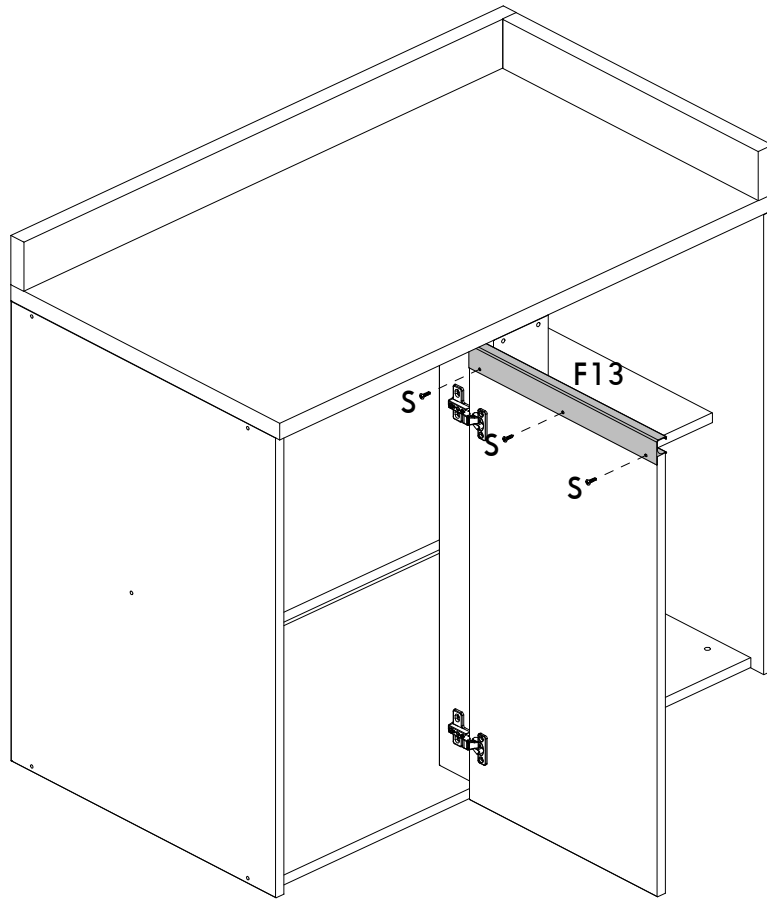
Regulagem Profundidade  
Ajuste Profundidad  
Depth Adjustment



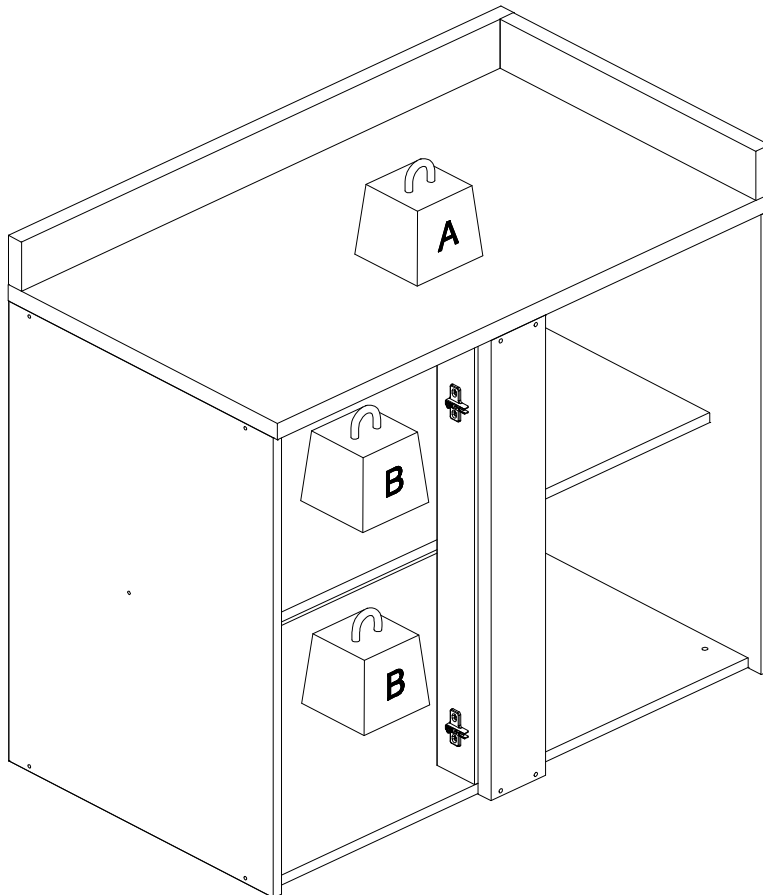
Regulagem Vertical  
Ajuste Vertical  
Vertical Adjustment



Regulagem Horizontal  
Ajuste Horizontal  
Horizontal Adjustment



PESO MÁXIMO RECOMENDADO SENDO ESTE DISTRIBUIDO UNIFORMEMENTE  
 MAXIMUM RECOMMENDED WEIGHT BEING THIS EVENLY DISTRIBUTED / PESO MÁXIMO RECOMENDADO SIENDO ESTE UNIFORMEMENTE DISTRIBUIDO



	KG	LB
A	20	44
B	10	22